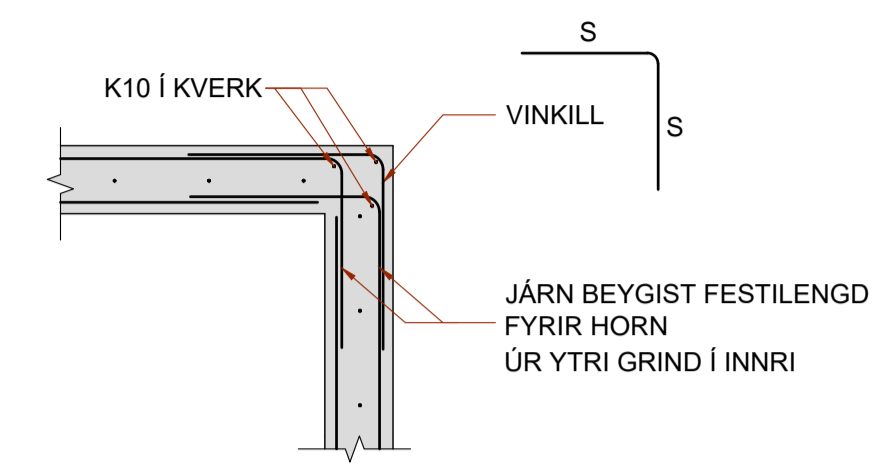
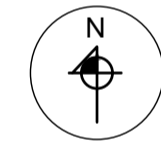
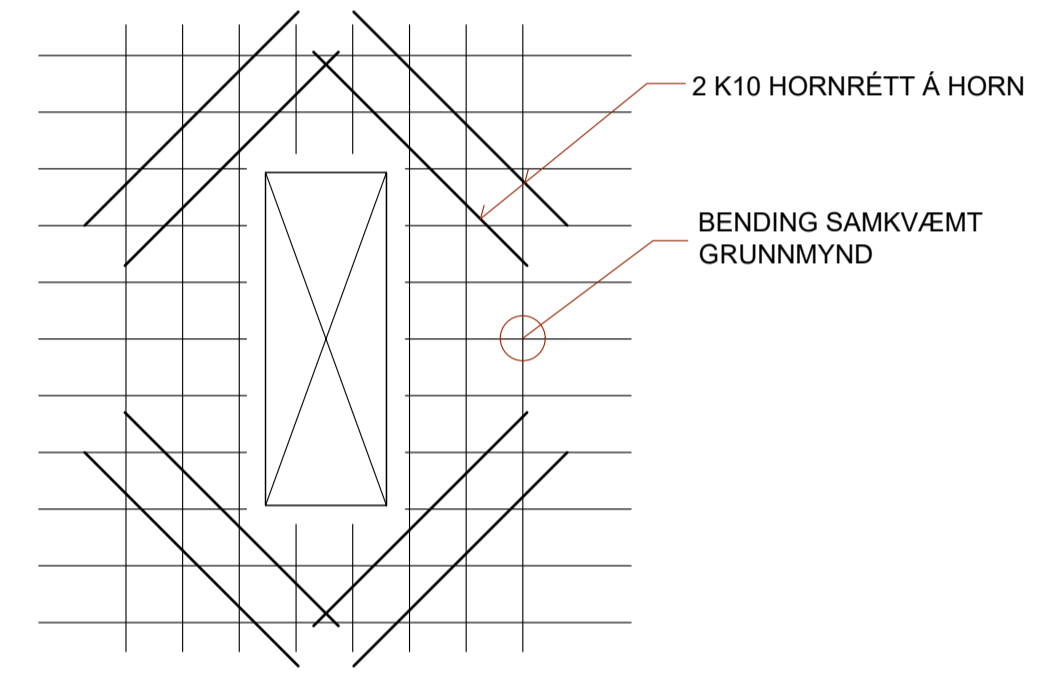


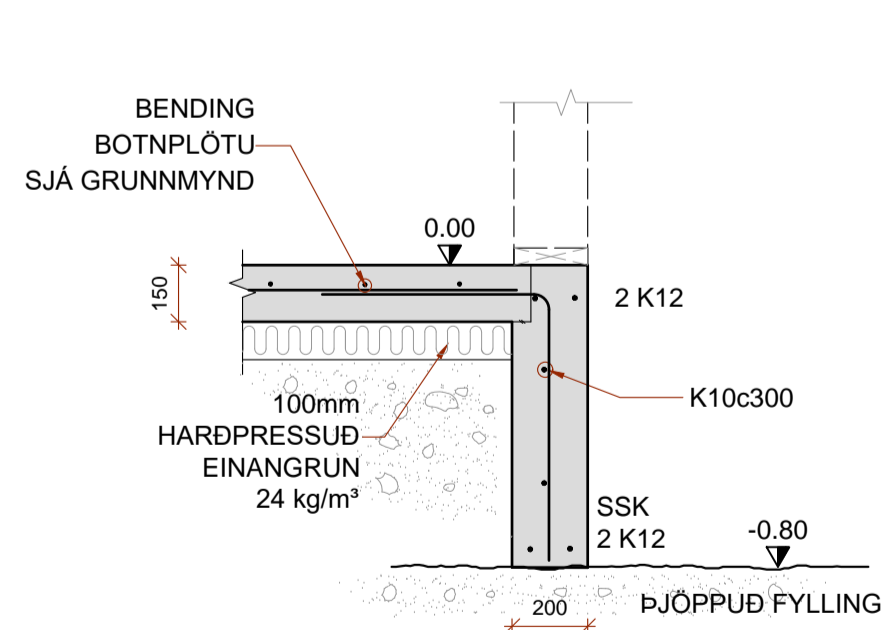
GRUNNMYND  
Mkv. 1:50 á A1



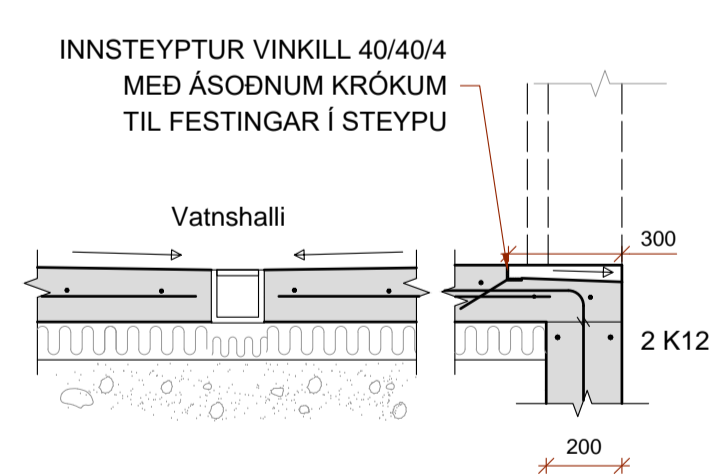
SÖKKULHORN  
LÁRÉTT SNID  
Mkv. 1:20



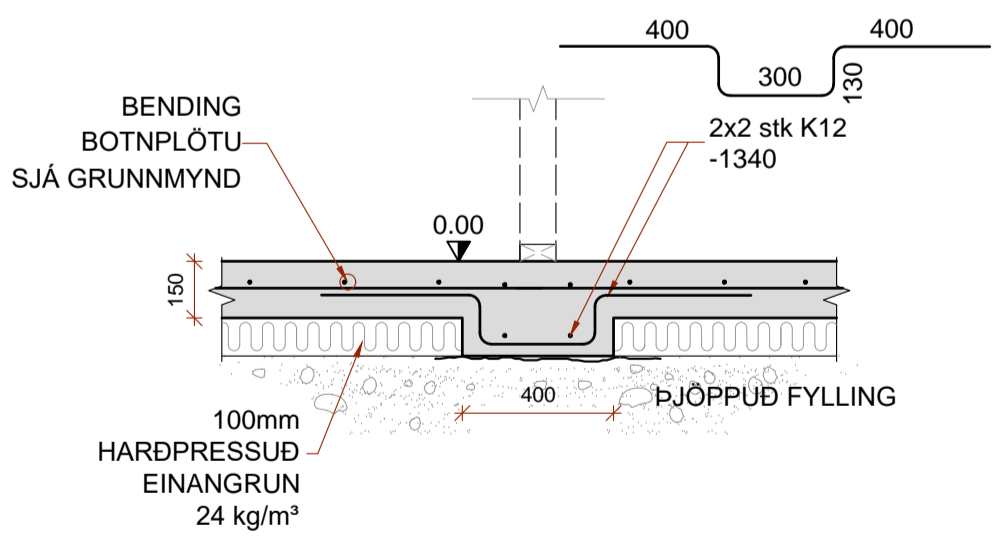
GAT Í GÓLFI  
DEILI  
Mkv. 1:20



B1 SNID  
Mkv. 1:20



B2 SNID  
Mkv. 1:20



B3 SNID  
Mkv. 1:20

**SKÝRINGAR - ALMENNT:**

ÖLL VINNA SKAL VERA Í SAMRÆMI VÍÐ TEIKNINGAR ÞESSAR, KRÖFUÐ BYGGINGARREGLUGERÐAR OG VÍÐEIGANDI STADLA.

TRYGGJA SKAL STÖÐUGLEIKA MANNVIRKJA Á ÖLLUM STIGUM VERKSINS MED TÍMABUNDNUM STÍFINGUM, FESTINGUM EÐA Á ANNAN VÍÐURKENNDAN HÁTT.

ÖLL MÁL ERU Í mm. HÆÐARKÓTAR ERU Í METRUM OG MÍÐA VÍÐ AD GÓLFPLATA GEYMSLU SÉ K: 0.00. RAUNKÓTI ER EKKI ÞEKKTUR.

**SKÝRINGAR - STEYPT VIRKI:**

STÁL MÉRKT K ER KAMBSTÁL OG SKAL VERA B500B SAMKVÆMT ÍST EN 10080:2005. FRÁGANGUR JÁRNA SKAL VERA SAMKVÆMT ÍST EN 1992-1-1:2004/NA:2010. STEYPUHULA SKAL HVERGI VERA MINNI EN 25 mm.

STEINSTEYPA, GÆÐI, MEDFERÐ OG PRÓFANIR SKULU VERA Í SAMRÆMI VÍÐ ÍST EN 206:2013+A1. STYRKLEIKAFLOKKUR SKAL VERA C30. LOFTNIHALD 5-7% V/S HLUÐFALL <0.55

GÖT Í SÖKKLA. KÓTI Í NEDRI BRÚN GATA. STABSETNING NÁNAR SKV. LAGNATEIKNINGUM

SSK - SÖKKULSKAUT (SJA RAFLAGNATEIKNINGAR)

**SKÝRINGAR - GRUNDUN:**

GRAFA SKAL FYRIR UNDIRSTÖÐUM NÍÐUR Á BURÐARHEFAN BOTN. Fyllt skal í með fylliefni sem ekki er fröstvæmt.

ÞJÖPPUN FÝLLINGAR SKAL UPPFÝLLA EFTIRFARANDI KRÖFUR SKV. PLOTUPRÓFI: E2 >100MPa OG E2E1 < 2.3

**ÁLAGSFORSENDUR:**

NOTÁLAG:  
ÁLAGSTÍLHÖGUN ER Í SAMRÆMI VÍÐ ÍST EN 1990:2002/NA:2010  
NOTÁLAG Á GÓLFPLÖTU 3.0 kN/m²

VINDÁLAG:  
VINDÁLAG REIKNAST SAMKVÆMT ÍST EN 1991-1-4:2005/NA:2010  
GRUNNGILDI VINDÁLAGS ER 1.72 kN/m²

SNJÓÁLAG:  
SNJÓÁLAG REIKNAST SAMKVÆMT ÍST EN 1991-1-3:2003/NA:2010  
GRUNNGILDI SNJÓÁLAGS ER 2.1 kN/m²

GRUNDUN:  
GRUNDUN SAMKVÆMT ÍST EN 1997-1:2004/NA:2010  
GRUNDAÐ ER Á STEYPTA SÖKKLA  
MESTA ÁLAG Á UNDIRSTÖÐU ER MINNA EN 0.4 MN/m²

JARÐSKJÁLFTAÁLAG:  
JARÐSKJÁLFTAÁLAG REIKNAST SAMKVÆMT ÍST EN 1998-1:2004/NA:2010  
HÖNNUNARHÖÐUN ER 0.5g

**BEYGING OG SKEYTING JÁRNA:**

ÞVERMÁL JÁRNS, d	mm	8	10	12	16	20	25
D, LYKKJUR OG VINKLAR	mm	24	30	36	48		
D, BURÐARJÁRN	mm	60	72	96	120	150	
SKEYTILENGD JÁRNA S	mm	450	550	650	850	1100	1400
FESTILENGD JÁRNA F	mm	350	400	500	650	800	1000

EF SKEYTT ER MEIRA EN FJÖRÐA HVERT JÁRN Í SAMA ÞVERSNIDI SKAL AUKA SKEYTILENGD UM 40%

ATHUGA BER AD EIGI ER LEYFLEGT AD BEYGJA BENDISTÁL EF LOFTHITI ER UNDIR -5°C

HÖNNUÐUR *Sigurður U. Sigurðsson*

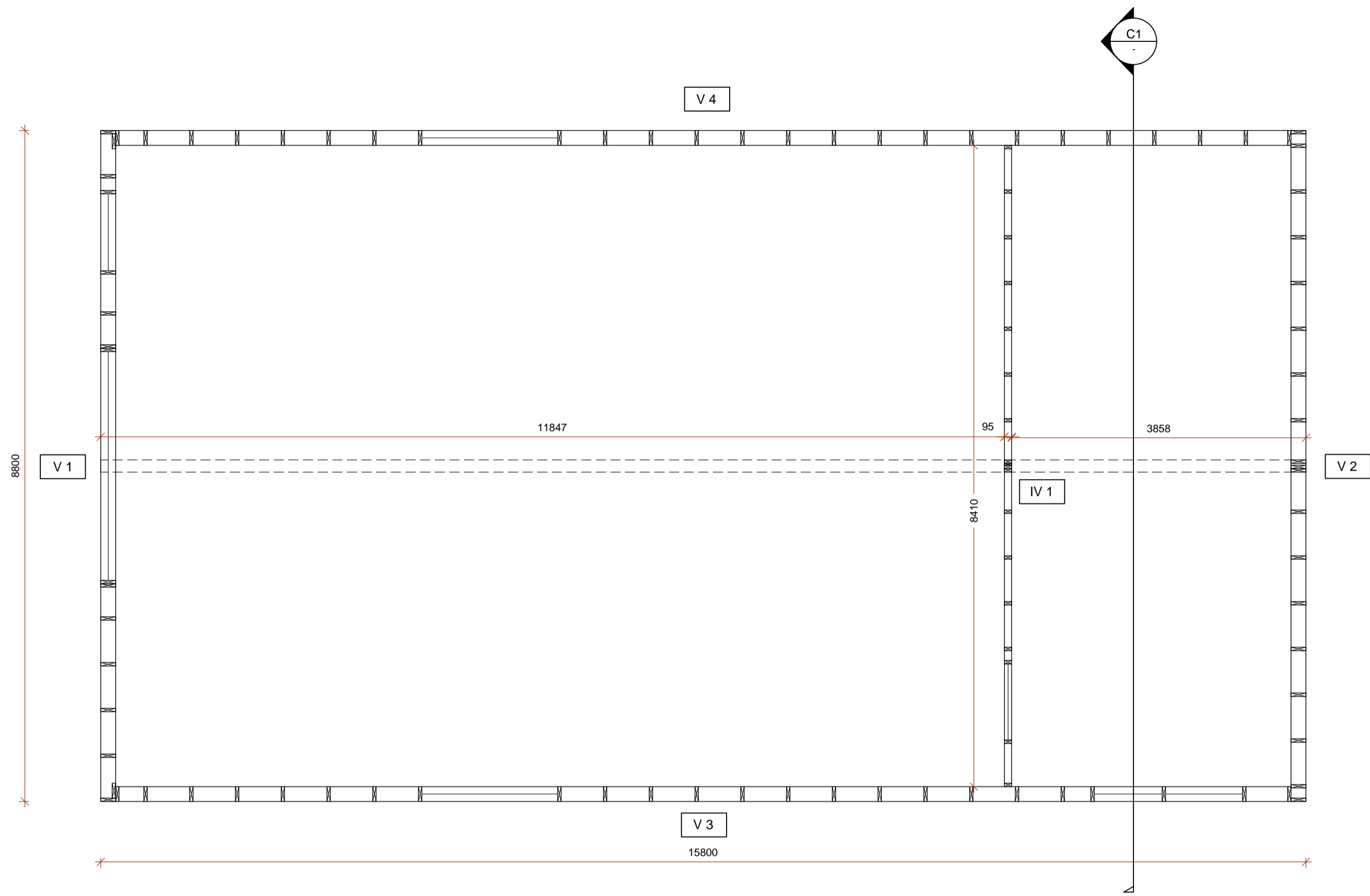
HÖNNUNARSTJÓRI

**MÓHOLT  
SKEIÐA- OG GNÚPVERJAHREPPI  
GEYMSLA**

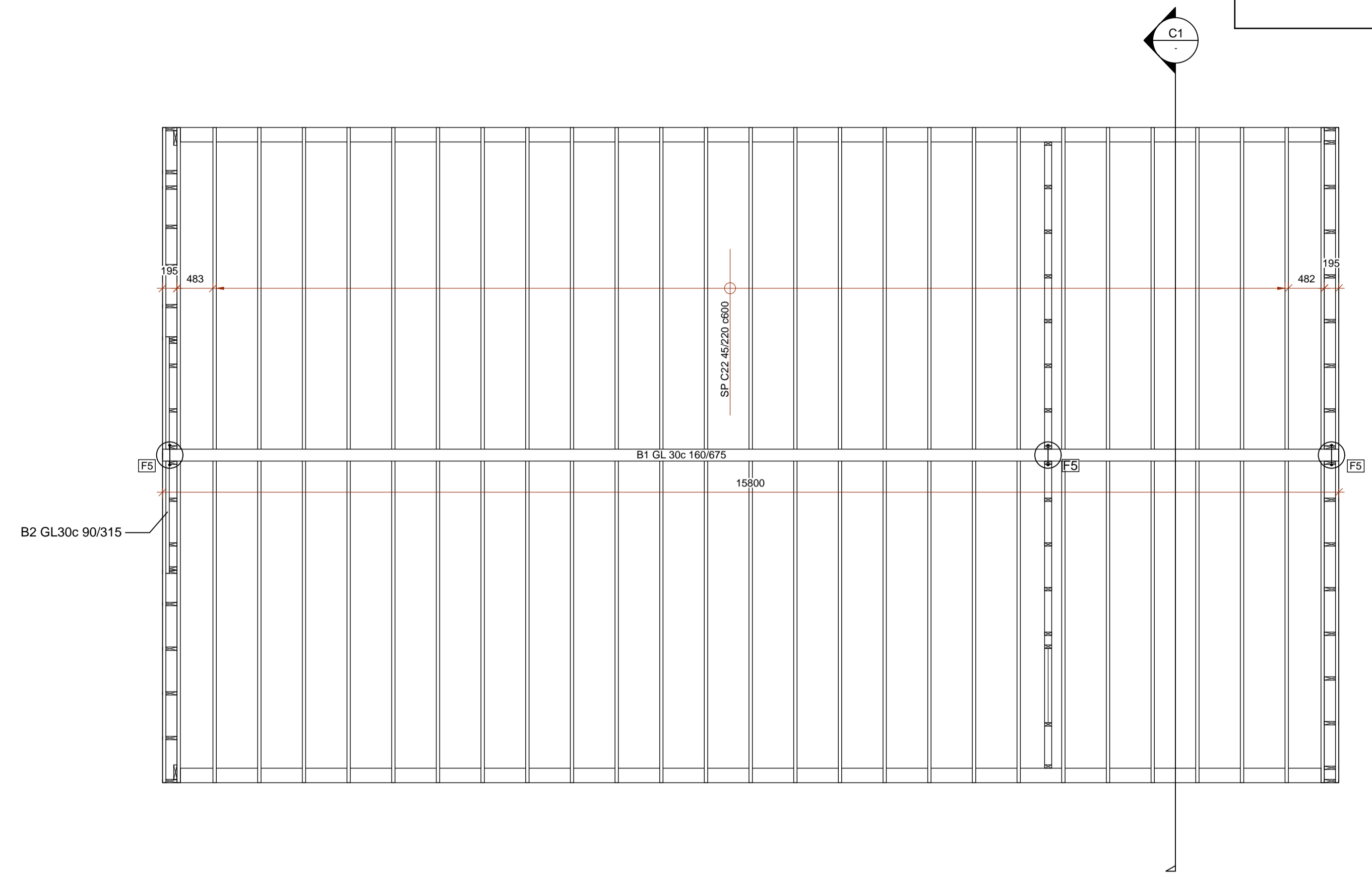
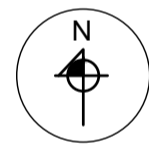
SIGURÐUR UNNAR SIGURÐSSON 290772-4279 VERKFRÆÐINGUR

SÉRUPPDRÁTTUR  
UNDIRSTÖÐUR

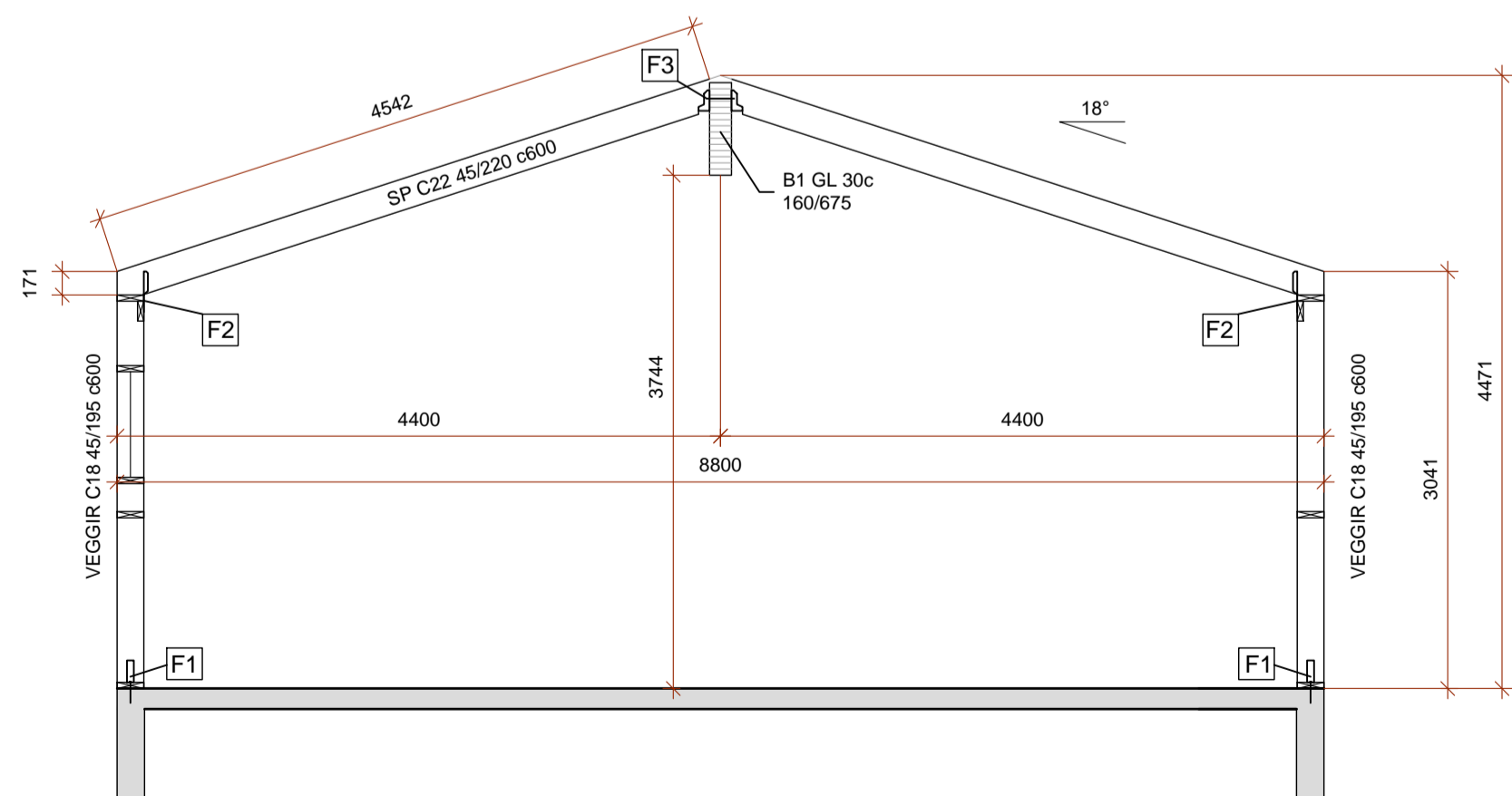
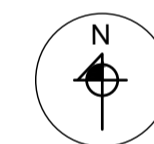
HANNAD/TEIKNAD: SUS DAGS: 25.03.2023 Mkv: 1:20 / 1:50 á A1 TEIKN. NR: **B01**



GRUNNMYND VEGGJA  
Mkv. 1:50 á A1



GRUNNMYND ÞAKS  
Mkv. 1:50 á A1



C1 SNID  
Mkv. 1:50

**SKÝRINGAR - TIMBURVIRKI:**

LÍMTRÉ SKAL VERA AF STYRKLEIKAFLOKI GL30c SAMKV. ÍST EN 14080:2013. TIMBUR Í SPERRUM, BITUM OG STODUM SKAL VERA STYRKLEIKAFLOKKAD SAMKVÆMT ÍST EN 338:2016.

ALLIR NAGLAR OG FESTUARN SKULU VERA HEIT- GALVANHÓDUÐ EDA ÚR RYDFRÍU STÁLI. BOLTAR SKULU VERA AF STYRKLOKKI 8.8 OG STÁL Í FESTINGUM AF STYRKLOKKI S235.

ÞAR SEM TIMBUR LEGGST AD STEYPU KOMI TJÓRUPAPPI Á MILLI.

- V - MERKIR VEGGIR
- IV - MERKIR BERANDI INNVEGGIR
- B - MERKIR BITI
- SP - MERKIR SPERRA

VEGGIR: ÚTVEGGI SKAL REISA ÚR C18 45/195, BERANDI INNVEGGI ÚR C18 45/95, BIL Á MILLI STODA ALMENNT EKKI MEIRA EN c600. FÓTRÉIM ÚTVEGGJA SKAL VERA FUAVARIN OG KOMI TJÓRUPAPPI Á MILLI TIMBURS OG STEINS. ALLA BURDARVEGGI SKAL KLÆÐA MEÐ 9 mm FURU/GRENI KROSSVIÐ, ÞÉTTNEGLA OG LÍMA MEÐ VATNSHELDU LÍMI. VARAST BER AD NOTA LÍM NEMA HITASTIG Á VERKSTAD SÉ Í SAMRÆMI VÍÐ LEIÐBEININGAR FRAMLEIÐANDA LÍMS.

INNFEIÐ KANTBORD SKRÚFIST MEÐ TRÉSKRÚFUM 8.0/100 EDA 8.0/80 Í STODIR OG VEGGLÆGU/YFIRSTYKKI. GRINDUR SKRÚFIST SAMAN Á HORNUM MEÐ SAMS KONAR SKRÚFUM.

MERKING VEGGJAGRINDA Á GRUNNMYND ER STAÐSETT ÞEIM MEGIN SEM ÁSYNDIN ER Á GRINDARTEIKNINGUNUM.

BITI B2 YFIR BÍLSKURHURÐ SKRÚFIST MEÐ SJÁLFBORANDI TRÉSKRÚFUM 8.0/190 Í STODIR. FRIBORA SKAL FYRIR LEGG.

ÞAKVIRKI: SPERRUR C22 45x220, SJÁ GRUNNMYND OG SNID. MILLIBIL SAMKVÆMT GRUNNMYND. STÍFA SKAL ÞEKJUR MEÐ KROSSBINDINGU ÚR GIRDI (1.5/30) EDA MEÐ ÞVÍ AD ÞÉTTKLÆÐA MEÐ KROSSVIÐ.

**FESTINGAR:**

F1: VINKILL 160/50/3.0/40, ÖBRU MEGIN Á EINFALDAR STODIR SEM NÁ FRÁ PLOTU OG UPP Í ÞAK. NEGLIST Í STODIR Í ÖLL GÖT MEÐ KAMBSAUM 4/40 EDA 1xM10 BORDABOLTIA. M12/150 MÚRBOLTI EDA INNLIMDUR BOLTI Í GEGNUM FÓTRÉIM OFAN Í PLOTU EFTIR AD STEYPA HEFUR NÁÐ ÞRIGGJA VIKNA STYRK.

F2: SPERRUR FESTIST MEÐ GAFFALANKERUM EDA ÞAKÁSANKERUM AD INNAN, BEGGJA VEGNA, 150mm UPP Á SPERRU OG NIÐUR Á KANTBORD. NEGLIST MEÐ 4x4/40 Ks Í HVORN FLANGS, 8x4/50 Ks Í KANTBORD.

F3: BJÁLKASKÖR 45/150, NEGLIST Í BITA Í ÖLL GÖT MEÐ KAMBSAUM 4/50, 3x4/40 KAMBSAUMUR HVORU MEGIN Í SPERRU. TAKA SKAL SÆTI ÚR SPERRU.

F4: VINKILL Á TVÖFALDAR OG ÞREFALDAR STODIR VÍÐ SÖKKUL: SMÍÐASTALS-FESTING SKV SÉRMYND.

F5: TENGING BITA B1 VÍÐ V1, V2 OG IV1. BITI HVÍLUR Á ÞREMUR VEGGSTODUM. GEGNUMGANGANGANDI 3xM16 SNITTEINAR/BOLTAR Í GEGNUM STODIR OG BITA, STODIR BOLTIST SAMAN Á SAMA HÁTT UNDIR BITA, RÆR OG SKINNUR BEGGJA VEGNA.

F6: VINKILL 105mm M-STYRKINGU, INNAN Á BITA B2 AD UPPSTODUM VÍÐ SITTHORN ENDA OG AD MIÐJUSULU SITT HVORU MEGIN. NEGLING MEÐ KAMBSAUM 5x4/40 Í HVORN FLANGS.

HÖNNUDUR

*Sigurður U. Sigurðsson*

HÖNNUNARSTJÓRI

MÓHOLT  
SKEIÐA- OG GNÚPVERJAHREPPI  
GEYMSLA

SIGURÐUR UNNAR SIGURÐSSON 290772-4279

VERKFRÆÐINGUR

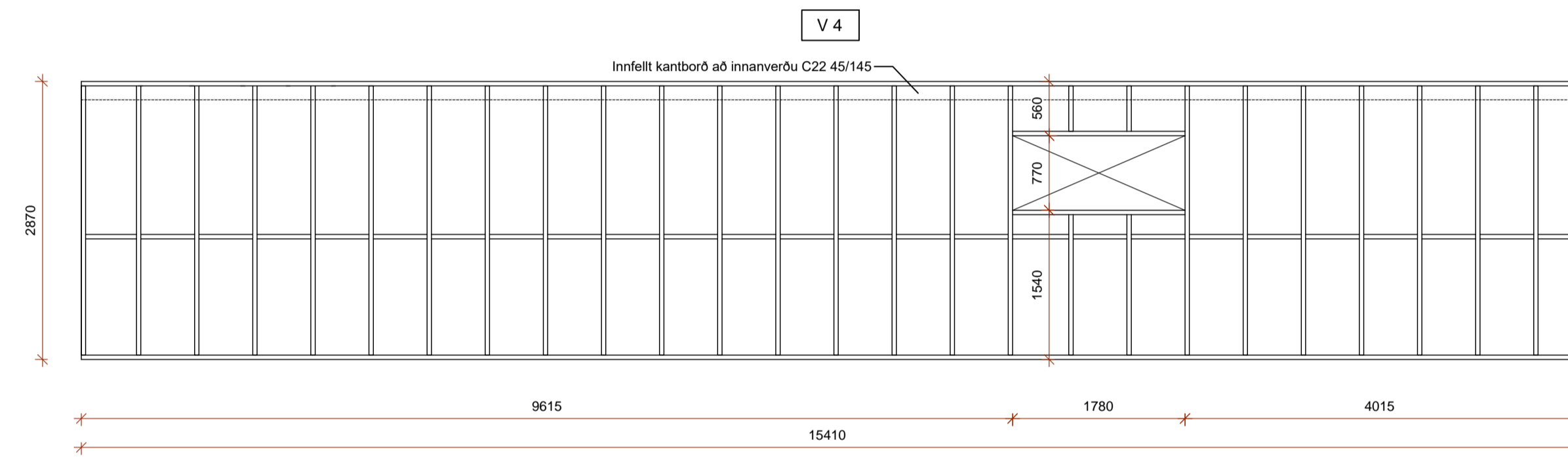
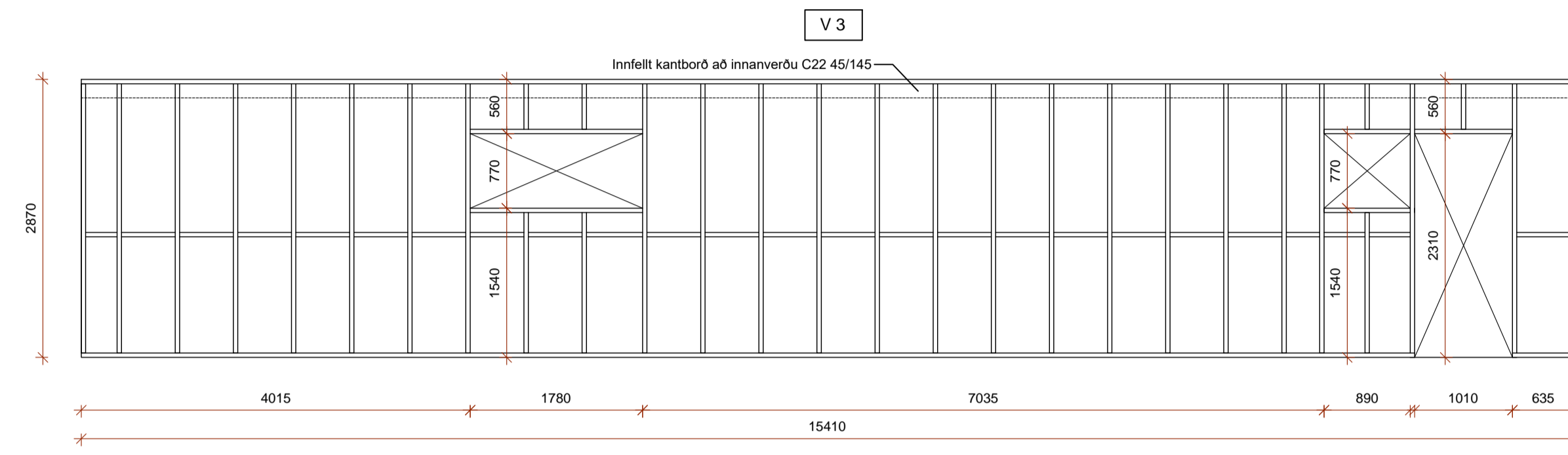
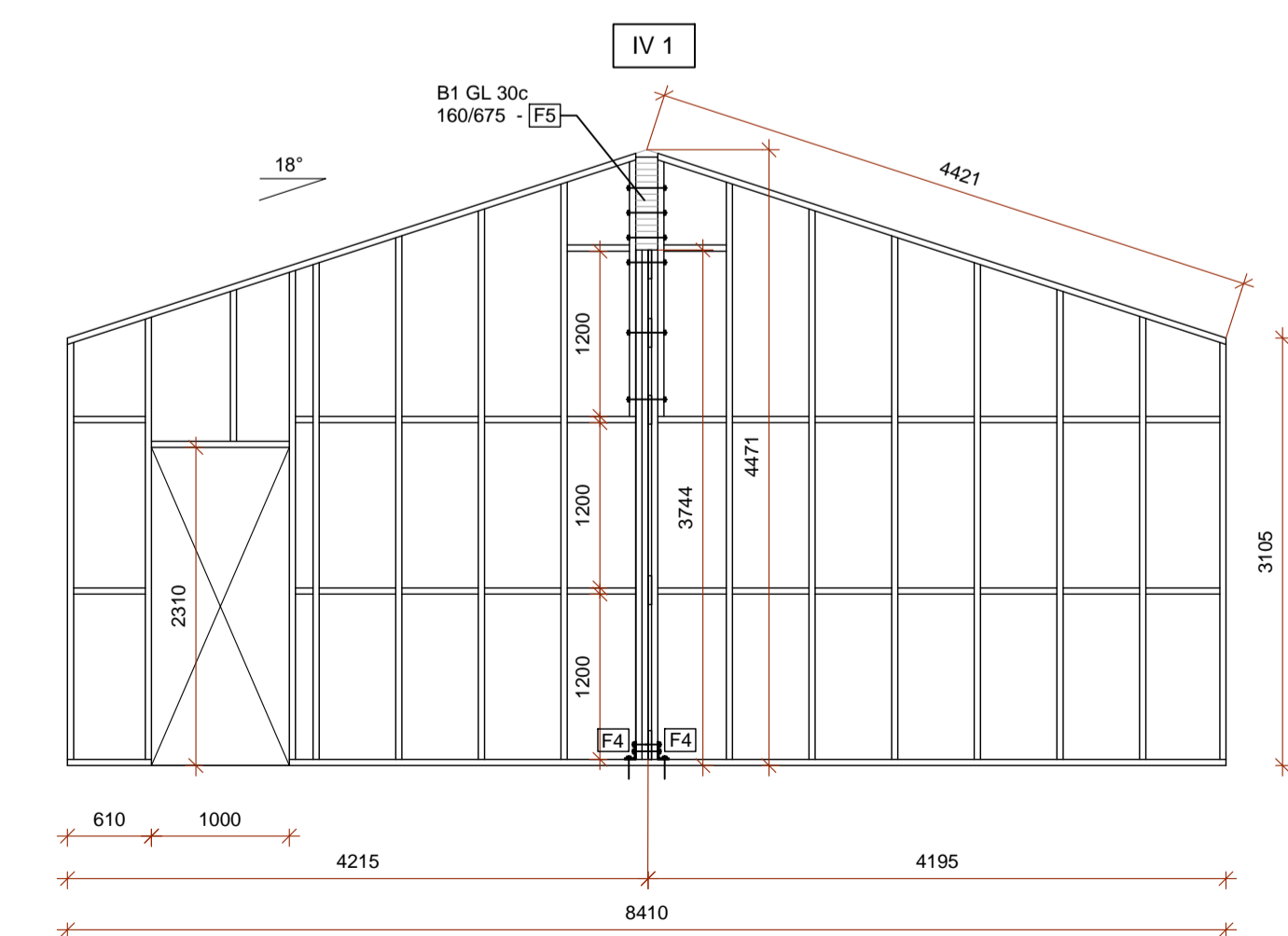
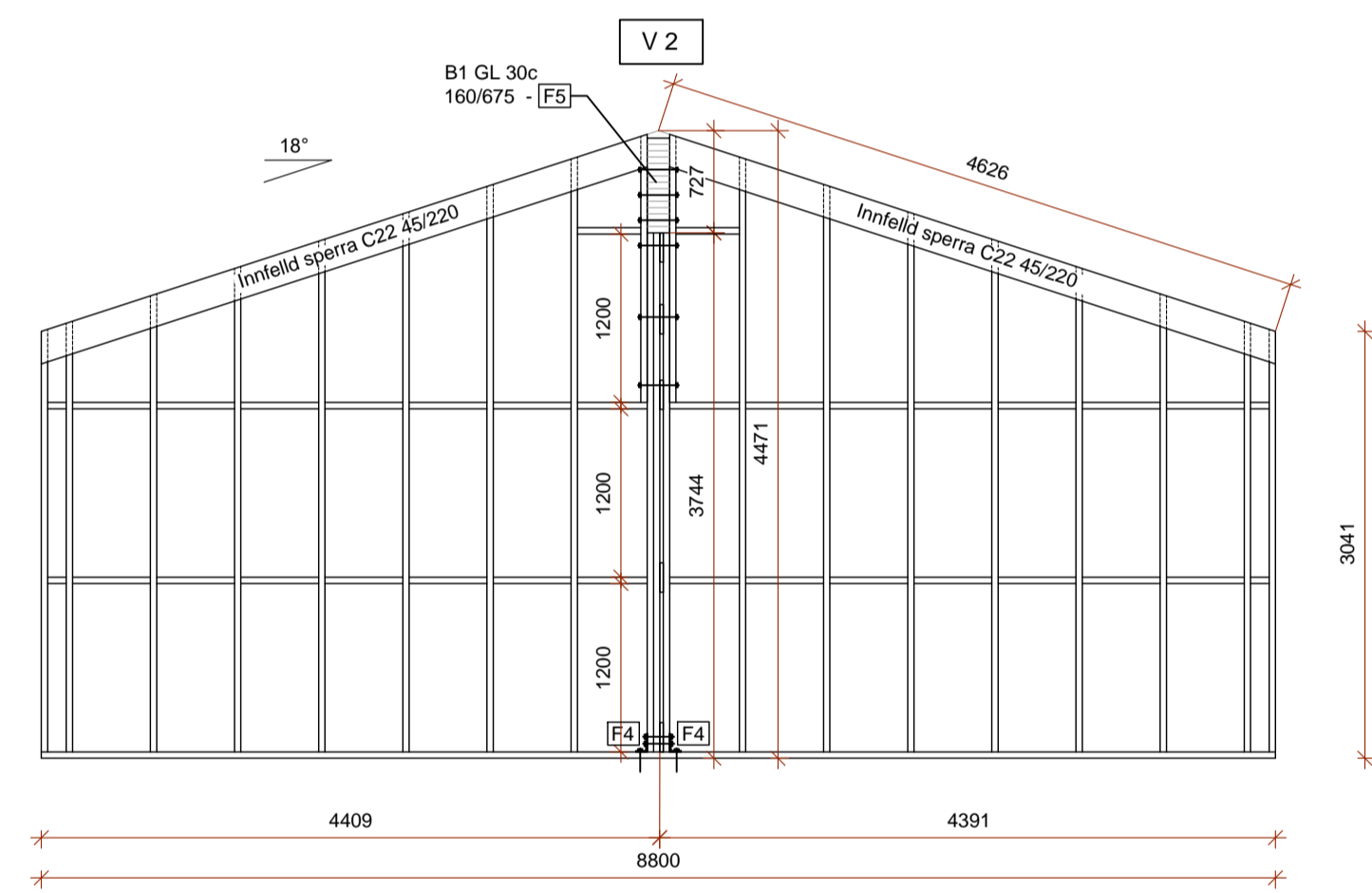
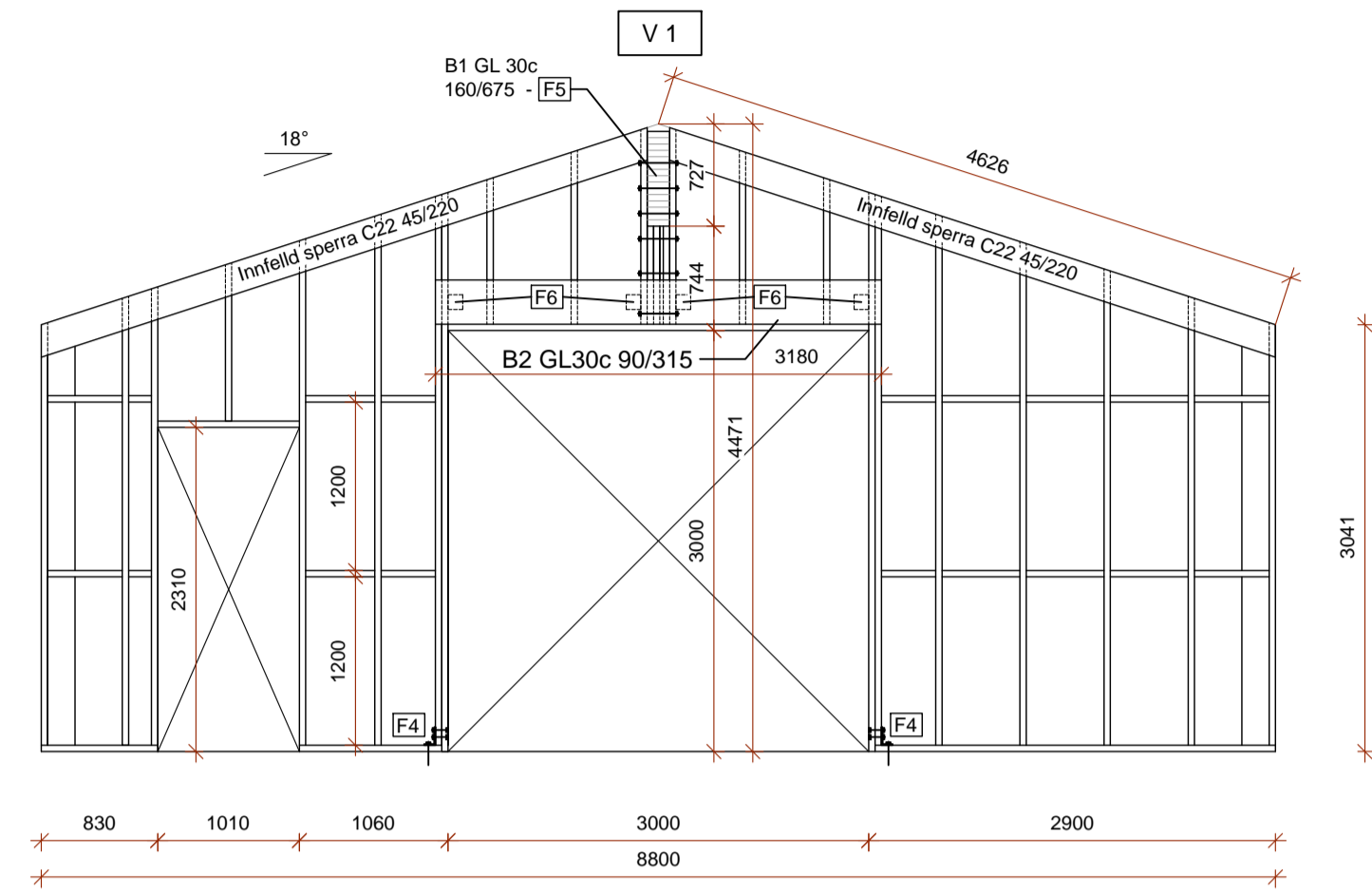
SÉRUPPDRÁTTUR  
TRÉVIRKI - YFIRBYGGING

HANNAÐ/TEIKNAD: SUS/PMB

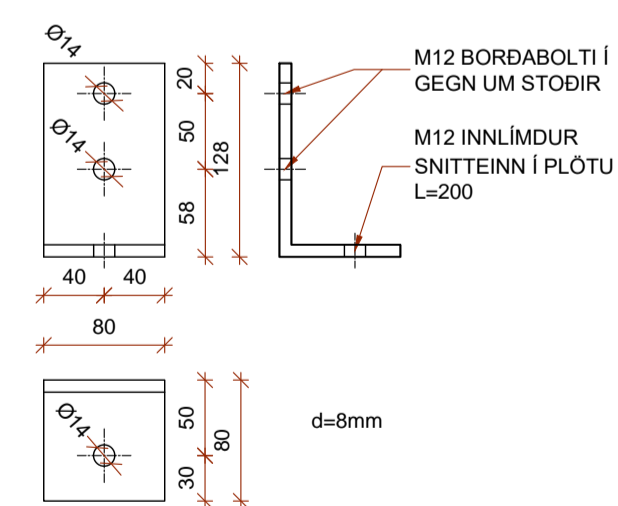
DAGS: 25.03.2023

Mkv: 1:50 á A1

TEIKN. NR: B02



VEGGJAGRINDUR  
Ásýnd - Mkv. 1:50



F4 SÉRMYND  
6 stk Mkv. 1:5

HÖNNUDUR

*Sigurður U. Sigurðsson*

HÖNNUNARSTJÓRI

MÓHOLT  
SKEIDA- OG GNÚPVERJAHREPPI  
GEYMSLA

SIGURÐUR UNNAR SIGURÐSSON 290772-4279 VERKFRÆÐINGUR

SÉRUPPDRÁTTUR  
TRÉVIRKI - YFIRBYGGING

HANNAÐ/TEIKNAD: SUS/PMB DAGS: 25.03.2023 Mkv: 1:50 á A1 TEIKN. NR: B02