

## ALMENNT

HÆDIR ERU Í HÆÐARKERFI REYKJAVÍKUR  
TÁKNAR HÆÐ: 31.00 m Í SNIDMYND

TÁKNAR HÆÐ Á PLÖTU: 31.00 m Í GRUNNMYND

JÁRNSTÆRÐIR ERU Í mm  
TIMBURVERMÁL ER Í mm  
ÖLL ÖNNUR ÖNEFND MÁL ERU Í mm

MÆRIR: ÞYKKT PLÖTU (VEGGJAR) ER 160 mm.  
Á GRUNNMYND AF PLÖTU ER SNIDID TEKIÐ UNDIR  
ÞEIRRI PLÖTU SEM ER SÝND.

TÁKNAR STEYPUSKIL Í LÖÐRÉTTUM STEYPUSKILUM  
KJALLARAVEGGJA KOMI A.M.K. 150 mm PLASTÞÉTILISTI.

HEITI SÉRMYNDAR

SÝNIR SNID

B02-B02  
TEIKNING SEM VÍSAD ER TIL

## STEINSTEYPA

GERÐ STEYPU KEMUR FRAM Í TÖFLU HÉR AÐ NEÐAN  
OG Á VIÐKOMANDI TEIKNINGU

BROTÞOLS-FLOKKAR STEYPU

BYGGINGARHLUTAR	BROTÞOLS-FLOKKUR	VEDRUNAR-POL	SIGMÁL (mm) F. ÍBLÖNDUN	LOFT
SÖKKLAR OG BOTNPLATA	C30	NEI	50-90	5-7%
VEGGIR OG PLÖTUR	C30	NEI	50-90	5-7%
SÚLUR ÚTI	C35	JÁ	50-90	5-7%
STOÐVEGGIR	C35	JÁ	50-90	5-7%
ANNAD STEYPT UTANHÜSS	C35	JÁ	50-90	5-7%

VEDRUNARÞOLIN STEYPA, SÉRÁKVÆÐI

SEMENTSMAGN > 330kg/m<sup>3</sup>  
VAIÐSSEMENTSTALA  $v/s < 0,45$   
ENDANLEGT LOFTINNIHALD > 5%  
FJARLEGGÐARSTUÐULL LOFTS < 0,25 mm

## ÁLAGSFORSENDUR / STAÐLAR

ÍST EN 1990 (Eurocode 0): Basis of structural design (EC0)  
ÍST EN 1991 (Eurocode 1): Action of structure (EC1)  
ÍST EN 1992 (Eurocode 2): Design of concrete structures (EC2)  
ÍST EN 1993 (Eurocode 3): Design of steel structures (EC3)  
ÍST EN 1995 (Eurocode 5): Design of timber structures (EC5)  
ÍST EN 1997 (Eurocode 7): Geotechnical design (EC7)  
ÍST EN 1998 (Eurocode 8): Design of structures for earthquake resistance (EC8)  
Þjóðarviðaukar NA:2010 : Íslenskir þjóðarviðaukar við evrópska þolhönnunarstaðla

GRUNNGILDI ÁLAGS

NOTÁLAG Á PLÖTUR  
Gólfplötur í íbúðarhúsi 2,5 kN/m<sup>2</sup> (milliveggir innifaldir)  
Gólfplötur í skrifstofuhúsi 3,5 kN/m<sup>2</sup> (milliveggir innifaldir)  
Loftplata í bilgeymslum 5,0 kN/m<sup>2</sup>

LEYFT ÁLAG Á KLÖPP 700 kN/m<sup>2</sup>

VINDÁLAG

Grunngildi vindhraða 35,6 m/sek

SNJÓÁLAG

Grunngildi svæði 1 2,1 kN/m<sup>2</sup>

Grunngildi svæði 2 3,0 kN/m<sup>2</sup>

Gildi stuðulsins Ce 0,6

Gildi stuðulsins Ct 1,0

## FYLLINGARPÚÐI

ÞJÖPPUNARKRÖFUR TIL FYLLINGAR UNDIR SÖKKLA ERU EFTIRFARANDI

MALARFYLLING : E2 > 1200 E2/E1 < 2,35

HRAUNFYLLING : E2 > 1200 E2/E1 < 2,35

## JÁRNALÖGN

UM BENDISTÁL OG JÁRNAVINNU ALMENNT GILDIR ÍT 10 NEMA ANNARS SÉ GETIÐ Á  
TEIKNINGUM EDA Í VERKLYSINGUM.

GERÐ OG MERKING JÁRNA

ALMENNT SKAL BENDISTÁL FULLNÆGJA KRÖFUM DS 13080

K: MERKIR KAMBSTÁL Ks500 MED SKRÍDMÖRK  $f_{yk} \geq 500$  MPa, MIÐAÐ VIÐ  
0,1% VIKMÖRK.

Ks: MERKIR KAMBSTÁL SUÐUSTÁL Ks500 MED SKRÍDMÖRK  $f_{yk} \geq 500$  MPa, MIÐAÐ  
VIÐ 0,1% VIKMÖRK.

R: MERKIR SLÉTT STÁL Fe 360 (ST 37) MED SKRÍDMÖRK  $f_{yk} \geq 240$  MPa, MIÐAÐ  
VIÐ 0,1% VIKMÖRK.

BENDINET SKAL FULLNÆGJA KRÖFUM DS 13082

K189: MERKIR BENDINET MED SKRÍDMÖRK  $f_{yk} \geq 500$  MPa, MIÐAÐ VIÐ 0,1% VIKMÖRK,  
OG ÞVERSNÍÐSFLATARMÁL = 189 mm<sup>2</sup>/M.

JÁRN Í NEDRI BRÚN PLÖTU / YTRI BRÚN VEGGJAR.

JÁRN Í EFRI BRÚN PLÖTU / INNRI BRÚN VEGGJAR.

K10C200 10 mm KAMBSTÁL, L= 6000 mm. MED 200 mm MILLIBILI

ENDI Á JÁRNI ER BEINN.

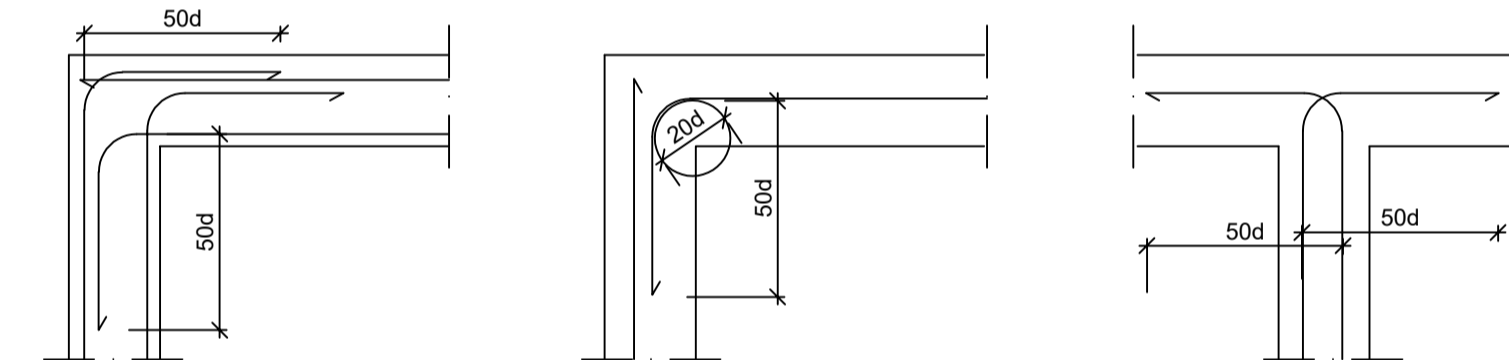
JÁRN BEYGIST SKEYTILENGD INN Í ADLIGGJANDI BYGGINGARHLUTA.

GEFUR STEFNU JÁRNA SEM LEGGJAST NÆST YFIRBORDI STEYPU.

# MERKIR AÐ BIL MILLI JÁRNA SÉ JAFNT Í BÁÐAR ÁTTIR.

--- MERKIR UPPBEYGJULÍNU, ÞAR BEYGIST ANNAD HVERT JÁRN UPP Í EFRI BRÚN Á  
PLÖTU

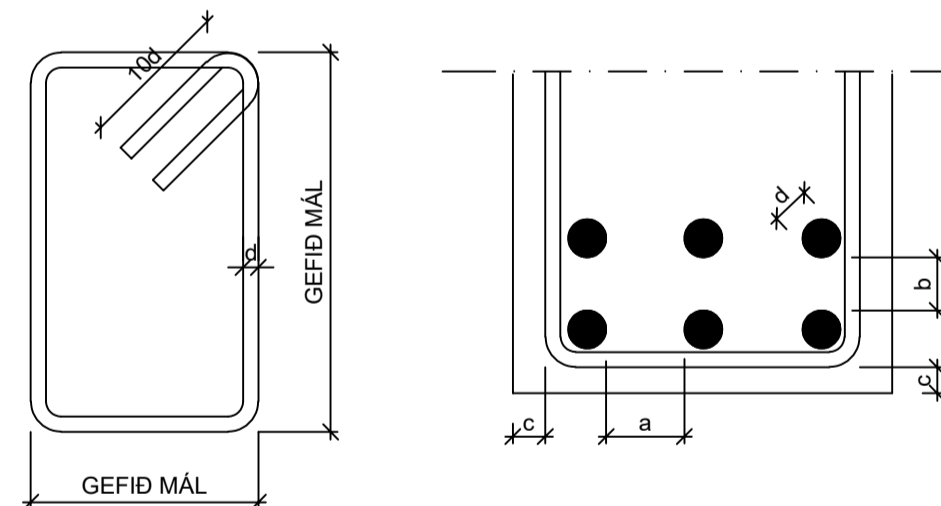
TENING JÁRNAGRINDA NEMA ANNAD SÉ TEKID FRAM Á TEIKNINGUM.  
d ER ÞVERMÁL JÁRNA.



## BIL MILLI JÁRNA / STEYPUHULA

LYKKJUR:

Í LYKKJUR SKAL NOTA  
R-STÁL EDA Ks-STÁL  
(SUÐUHÆFT KAMBSTÁL)



VARÐANDI BIL MILLI JÁRNA / STEYPUHULA

$a \geq 2d$

$D_{max} + 10$  mm

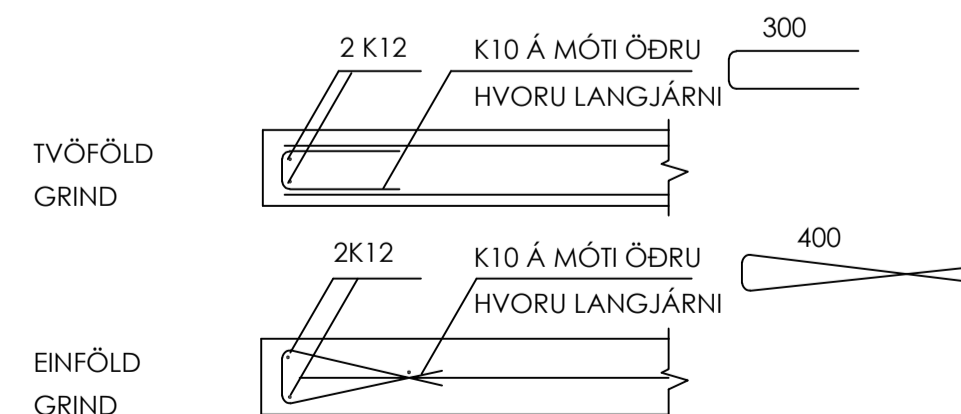
$b \geq 1,5d$

20 mm

## VEGGENDAR

ALLIR VEGGENDAR SEM EKKI ERU MERKTIR  
SÉRSTAKLEGA SKULU BENTIR Á ÞENNAH HÁTT:

TÁKNAR 2 K12 Í VEGGENDA

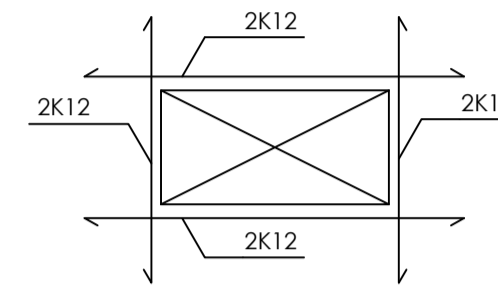


## SKEYTILENGD JÁRNA

SÉ EKKI ANNAD TEKID FRAM SKULU JÁRN ÆTÍÐ FEST SKEYTILENGD INN Í  
ADLIGGJANDI BYGGINGARHLUTA.  
Í BITUM OG PLÖTUM SKAL EKKI SKEYTA MEIRA EN ÞRIÐJA HVERT JÁRN Í  
SAMA ÞVERSNÍÐI OG ADEINS FJÖRÐA HVERT JÁRN Í VEGGJUM NEMA ANNAD  
SÉ SÝNT Á TEIKNINGUM. SKEYTILENGD VIÐ VÍXLAGNINGU KAMBSTÁLS SKAL  
VERA 40d ( $d = \text{ÞVERMÁL STANGAR}$ )

ÞVERMÁL STANGAR Í mm	8	10	12	16	20	25
SKEYTILENGD Í mm	320	400	480	640	800	1000

SÉ ANNAD EKKI TEKID FRAM SKAL LEGGJA 2K12 Í KRINGUM GÖT, DYRA-OG  
GLUGGAOP ER NÁI 50 cm ÚT FYRIR OPIÐ.



SKEYTING BENDINETA

ALMENNT GILDIR AÐ SKEYTILENGD NEMI ÞVÍ, AÐ ÞRÍU ÞVERJÁRN SÉU  
Í VÍXLSKEYTUM, ÞÓ ALDREI MINNI EN 40d. BENDINET MED 15 cm  
MÖSKVA SKAL ÞVÍ VÍXLEGGJA UM TVÖ MÖSKVA.

ALMENNT GILDIR AÐ STEYPUHULAN (c) SKAL FULLNÆGJA EFTIRFARANDI  
KRÖFUM NEMA ANNAD SÉ TEKID FRAM Á TEIKNINGUM EDA Í VERKLYSINGU.

30 mm Í VEGGJUM UTANDYRA  
25 mm Í INNVEGGJUM  
30 mm Í SÚLUM ÚTI  
25 mm Í SÚLUM INN  
20 mm Í LOFTPLÖTUM INN  
30 mm Í LOFTPLÖTUM ÚTI  
30 mm Í BITUM ÚTI  
25 mm Í BITUM INN  
40 mm Í SÖKKLUM  
90 mm ÞAR SEM STEYPT ER BEINT Á KLÖPP

## TRÉVERK

GÆDAFLOKKUR LÍMTRÉS ER L 40.  
AÐRIR BURÐARVIÐIR ERU ÚR K-18 EDA BETRA  
ALLIR FESTHLUTIR ÚR JÁRNI SKULU HEITGALVAN-  
HÚÐAÐIR, NEMA ANNARS SÉ GETIÐ  
ÞAR SEM TRÉ LEGGJAST AÐ STEINSTEYPU, KOMI  
ASFALTPAPPI MILLI TRÉS OG STEINS  
FÚAVERJA SKAL SPERRUNDA OG ÞÁ HLUTA TRÉS,  
SEM STEYPAST INN EDA LEGGJAST AÐ STEYPU, MED  
C-TOX EDA SAMBÆRILEGU EFNÍ, TVÆR UMFERÐIR  
N - TÁKNAR VENJULEGA SLÉTTA NAGLA

K - TÁKNAR KAMBSAUM, BMF

M16 - TÁKNAR BOLTA MED ÞVERMÁL 16 mm

T16/120 - TÁKNAR TRÉSKRUFU

MED ÞVERMÁL 16 mm OG LENGÐ 120 mm

NAGLASTÆRÐ a/b TÁKNAR NAGLA MED ÞVERMÁL

0,1 x a mm OG LENGÐ b mm

UNDIR BOLTAAUSA OG RÆR, SEM HERDAST AÐ TRÉ,  
KOMI SKÍFUR MED KANTLENGD 3 x d OG ÞYKKT 0,3 x d

## STÁLVIKRI

EFNISGÆÐI:

EFTIRFARANDI GILDIR, NEMA ANNAD  
KOMI FRAM Á TEIKNINGUM:

STÁLVIKRI SKV. EN 10025

ALLT STÁL ER Fe 360D

BOLTAR SKV. DIN 931 8.8

SKINNUR UNDIR RÆR SKV. DIN 126C

RÆR SKV. DIN 934 - 8

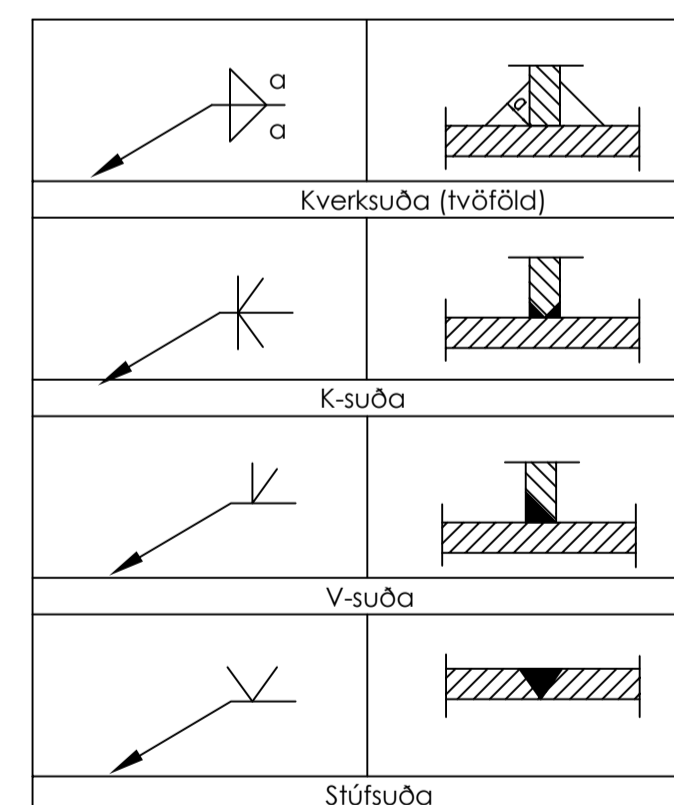
BOLTAR, RÆR OG SKINNUR

SKULU VERA HEITGALVANHÚÐUÐ

UM YFIRBORDSMEDHÖNDLUN STÁLVIKIS ER  
VÍSAD Í VERKLYSINGU.

ÞEIR EINIR MEGA FRAMKVÆMA SUÐUVINNU,  
SEM Hafa TIL ÞESS TILSKILIN RÉTTINDI FRÁ  
ÍDNTÆKNISTOFNUN ÍSLANDS.  
MINNSTA LEYFILEGA KVERKSUÐA ER 4 mm  
OG SUÐUEFNI SKAL VERA A.M.K. JAFNGOTT  
OG EFNÍ ÞESS STÁLS SEM VERIÐ ER AÐ  
SÞÓÐA SAMAN, BÆÐI HVAD VARDAR STYRK  
OG SEIGLU.

SUÐUTÁKN:



EMIL ÞÓR GUÐMUNDSSON  
FTÍ

Hamraborg 10  
200 KÓPAVOGUR  
GSM: 898 9517  
NETFANG: emil@emil.is  
kt: 280456-3499

HEITI VERKS:

Álfstaðir 2

HEITI TEIKNINGAR:

Greinargerð við burðarvirki

HKV	DAGS	VERK NR	
Enginn	05.04.2023	UH16	
TEIKNAD	YFIRFARID	SAMÞYKKT	NR. TEIKNINGAR
EÞG	EÞG	EÞG	
DAGS UNDIRSKR	NAFN HÖNNUNAR		
	EMIL ÞÓR GUÐMUNDSSON		B00
UNDIRSKR. HÖNNUNAR		ÚTGÁFA	

