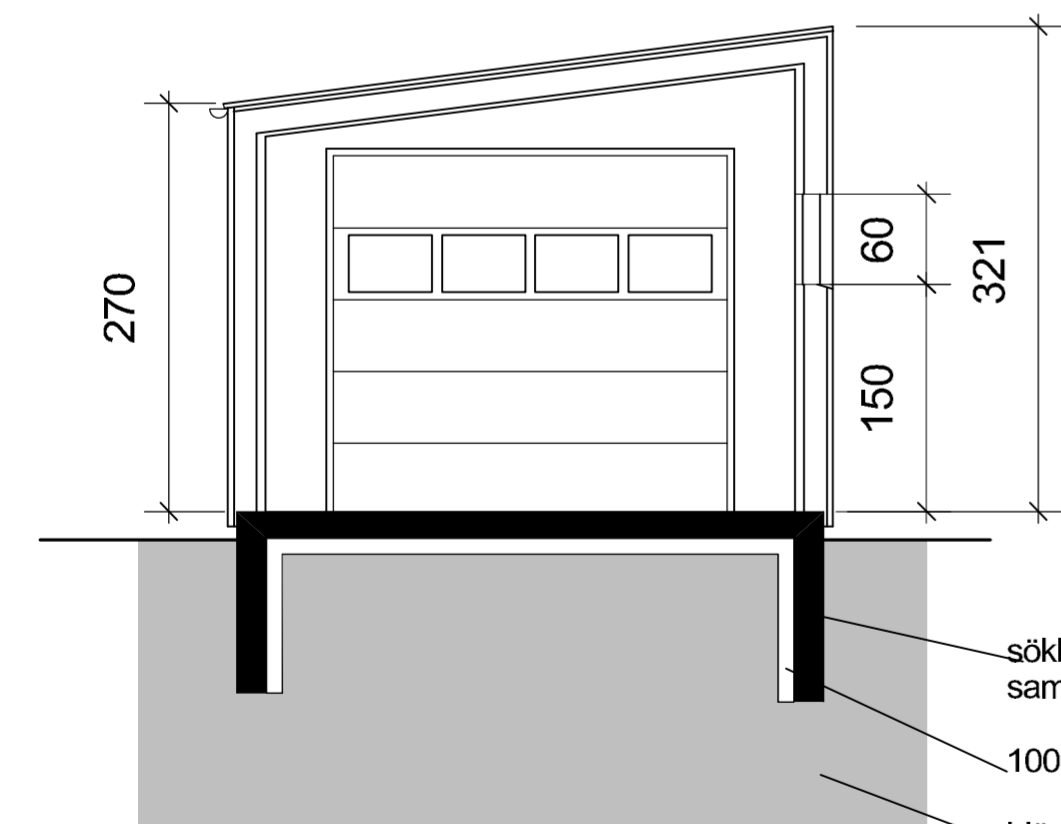
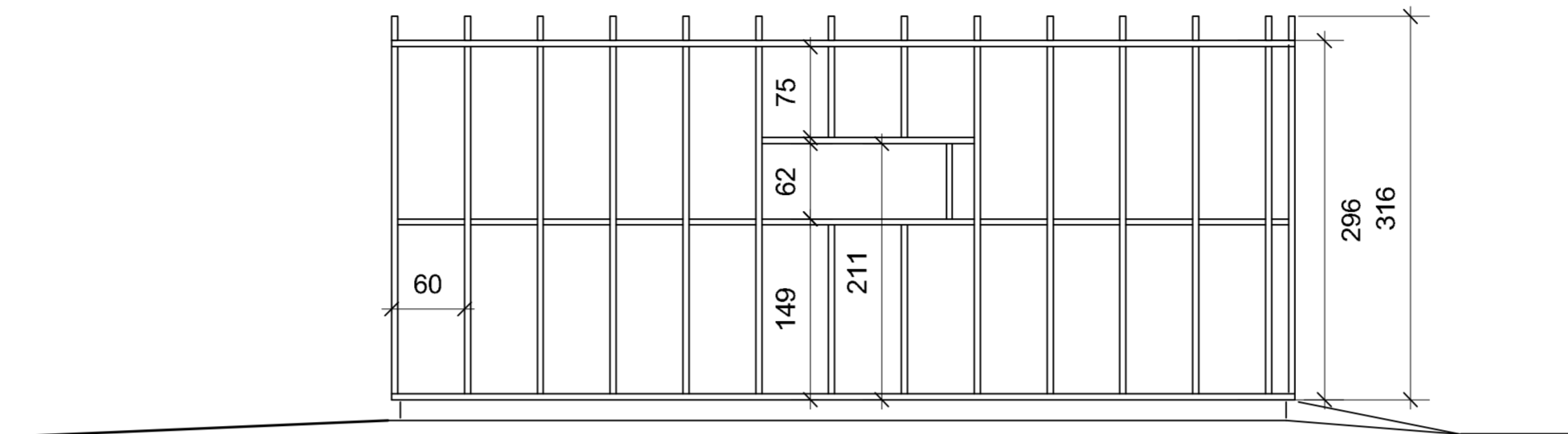


grunnmynd

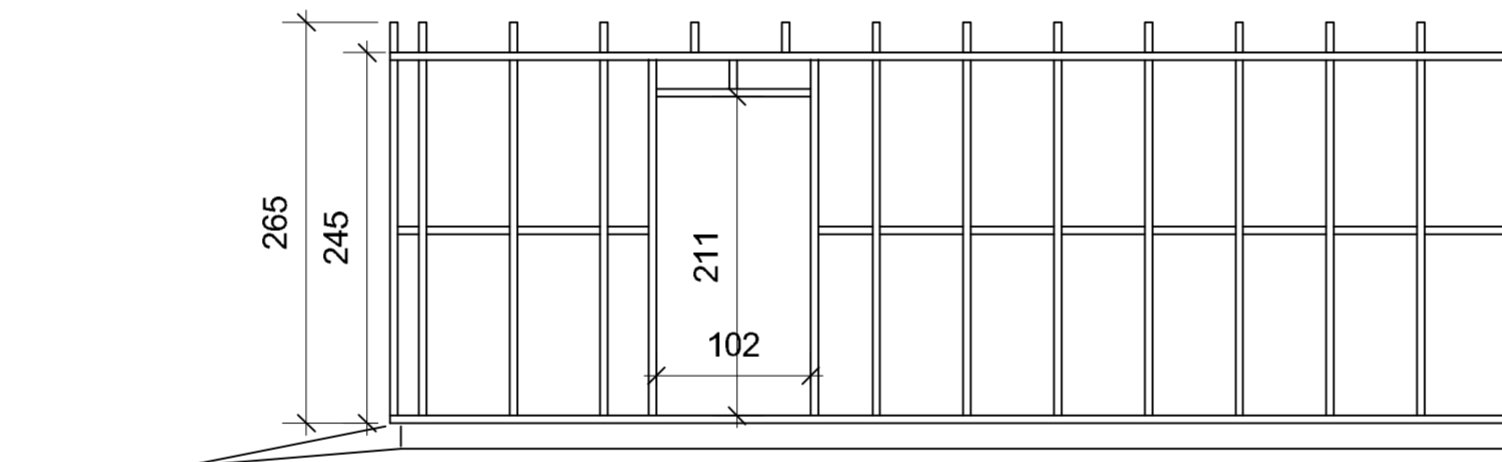


snið

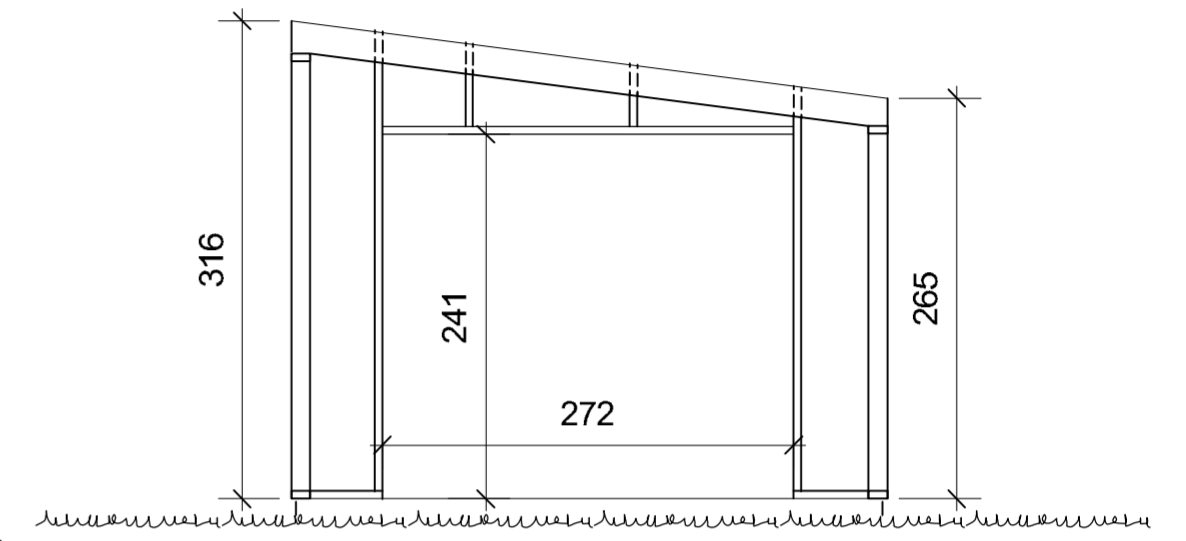
- sökkulveggir og gólfplata úr jámbentri steinsteypu samkv. fyrirmælum burðarþolsráðgjafa
- 100 mm steinullar sökkulplötur
- þjöppuð malarfylling



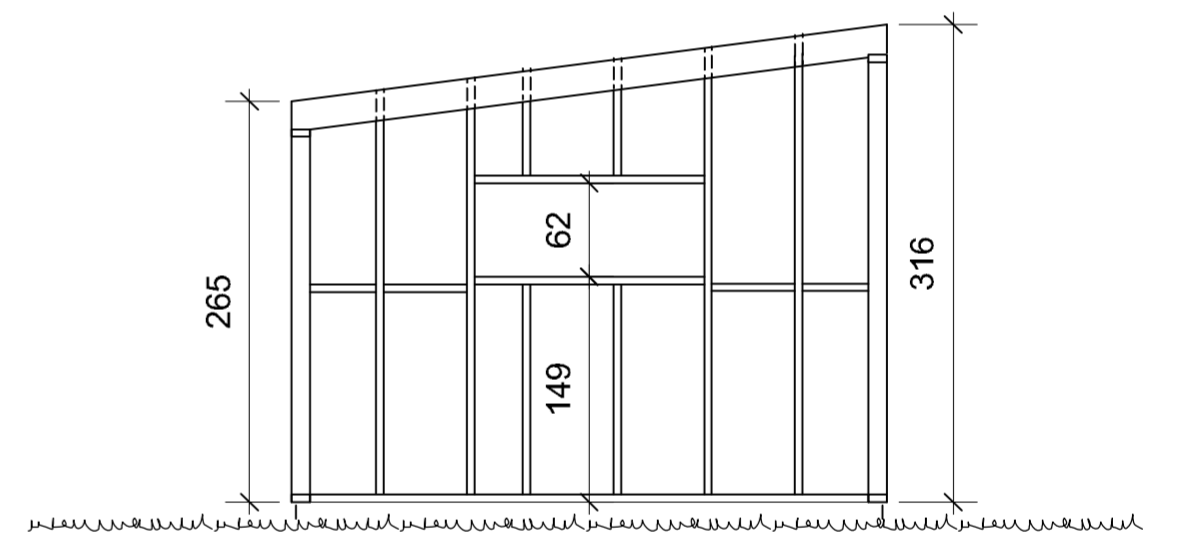
austur - grind



vestur - grind



norður - grind



suður - grind

Veggjagrindur smíðist úr 45 x 120 mm timbri og festist með BMF vinklum og boltist í steypa plötu samkvæmt fyrirmælum burðarþolsráðgjafa og aðalteikningu BN-2

## Smalaskyggir 2 Skeiða- og Gnúpverjahreppi

Geymsluskúr, mhl. 02

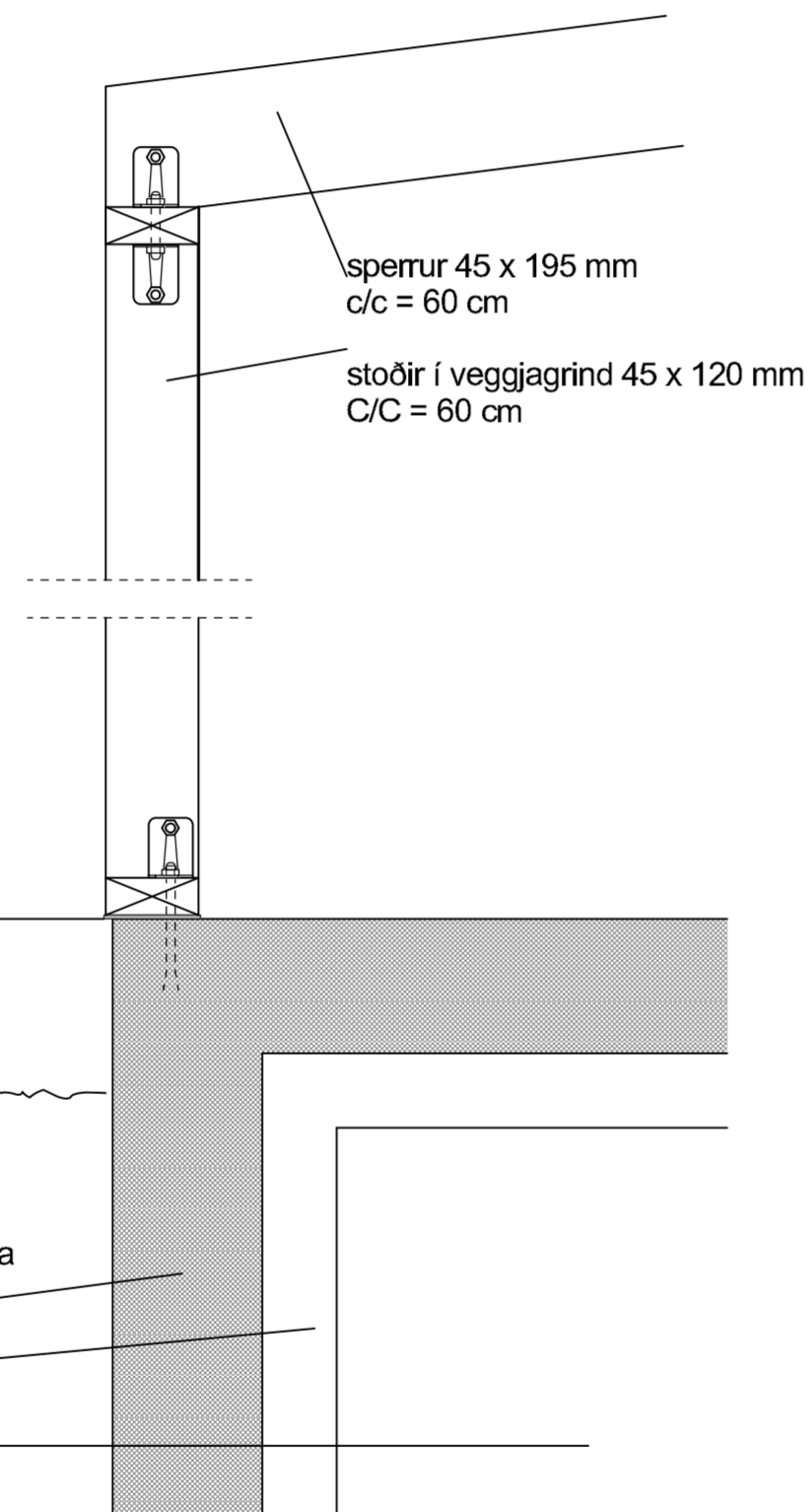
Veggjagrindur, útlitsmyndir, grunnmynd og snið í mkv. 1:50 teiknað 12. júlí 2023, breytt 22. ágúst 2023

verk nr. 1251-B

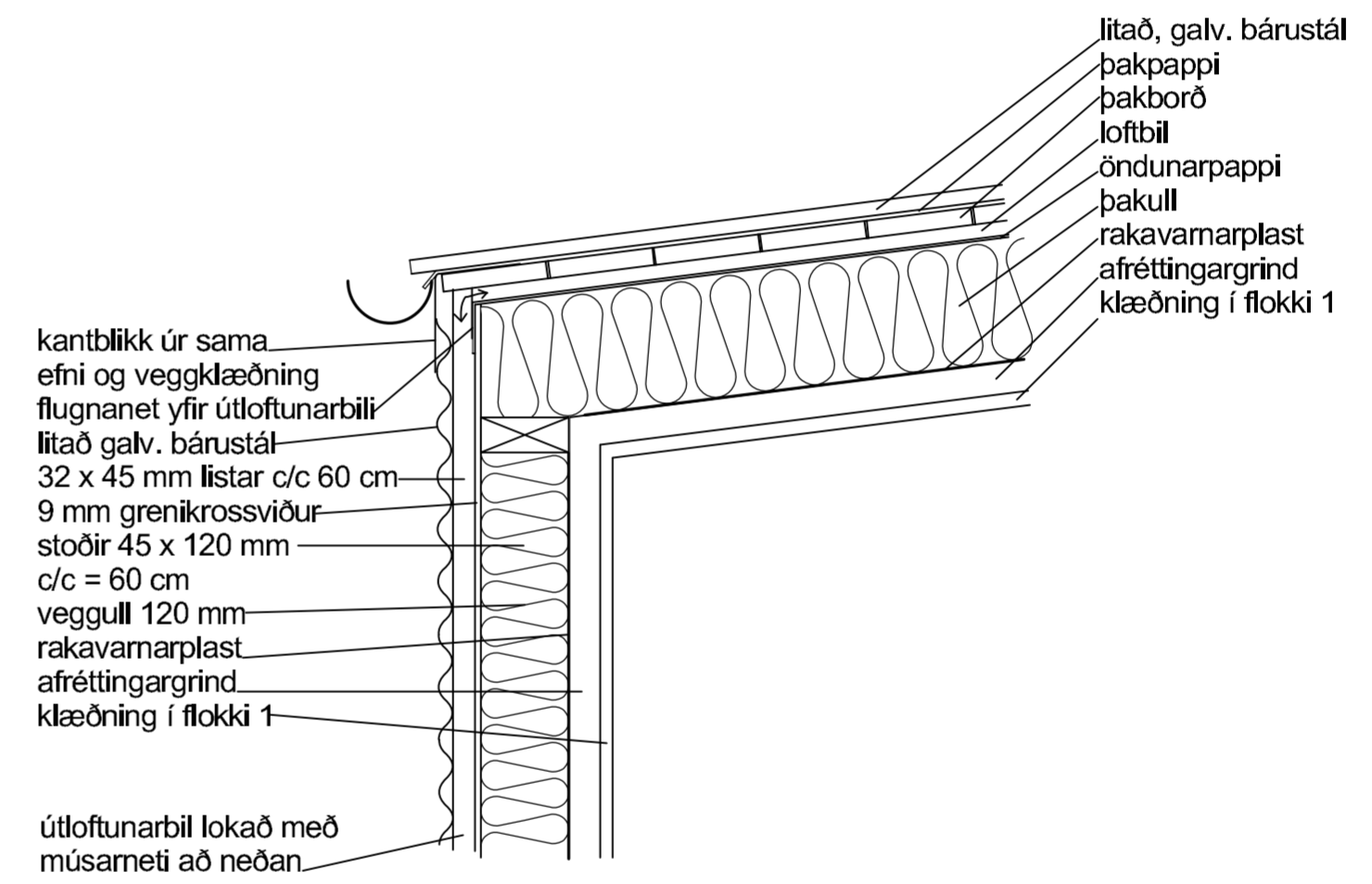
teikning nr **S-1**

Trausti Leósson byggingafræðingur Leirutanga 16, Mosfellsbæ kt. 310846-3769, s. 824 2588 netfang traustile@internet.is

Sperrur standast á við lóðréttar stoðir í veggjagrindum. Festingar skulu vera samkvæmt fyrirmælum burðarvirkjaráðgjafa



Sneiðing í festingar veggjagrinda og þaks mkv. 1:10



Sneiðing í frágang veggja og þaks, mkv. 1:10

Efnisval og sýnilegur frágangur veggja- og þakklæðningar er eins og á frístundahúsi, mhl. 01 í Smalaskyggni 2.

Veggjagrindur eru sýndar á teikningu S-1  
Festingar, steinsteypa og fylling skal vera samkvæmt fyrirmælum burðarþolsráðgjafa

## Smalaskyggni 2 Skeiða- og Gnúpverjahreppi

Geymsluskúr, mhl. 02

Veggjagrindur, utanhússklæðningar veggja og þaks sneiðingar í mkv. 1:10  
teiknað 12. júlí 2023, breytt 22. ágúst 2023

verk nr. 1251-B

teikning nr **S-2**