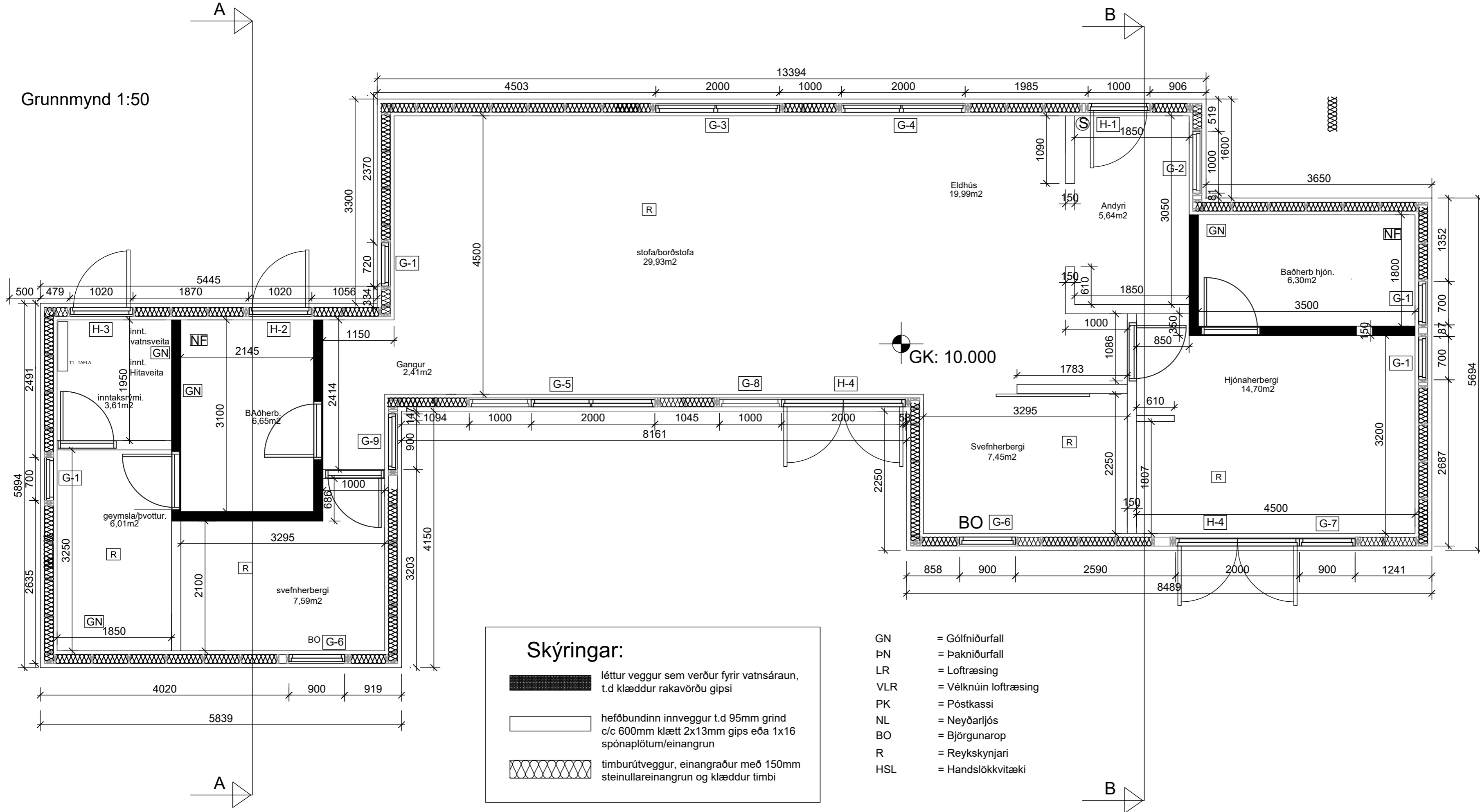



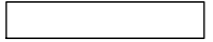

Nettó stærð.
105,78m²

Brúttó stærð.
132,96m²

Grunnmynd 1:50



Skýringar:

-  léttur veggur sem verður fyrir vatnsáraun, t.d klæddur rakavörðu gipsi
-  hefðbundinn innveggur t.d 95mm grind c/c 600mm klætt 2x13mm gips eða 1x16 spónaplötum/einangrun
-  timburútvægur, einangraður með 150mm steinullareinangrun og klæddur timbi

- GN = Gólfniðurfall
- PN = Þakniðurfall
- LR = Loftræsing
- VLR = Vélknúin loftræsing
- PK = Póstkassi
- NL = Neyðarljós
- BO = Björgunarop
- R = Reykaskynjari
- HSL = Handslökkvitæki

BREYTINGAR


NR.	DAGS.	BREYTING	Sp.

K.J. HÖNNUN EHF 650319-03609
 TEL: 554-3232
 TEL: 779-7315
 E-MAIL: kjartan@kjhonnun.is

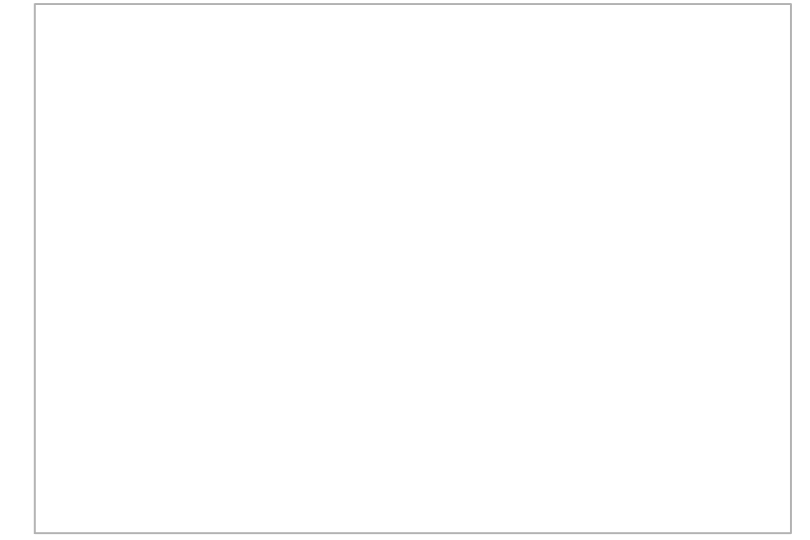
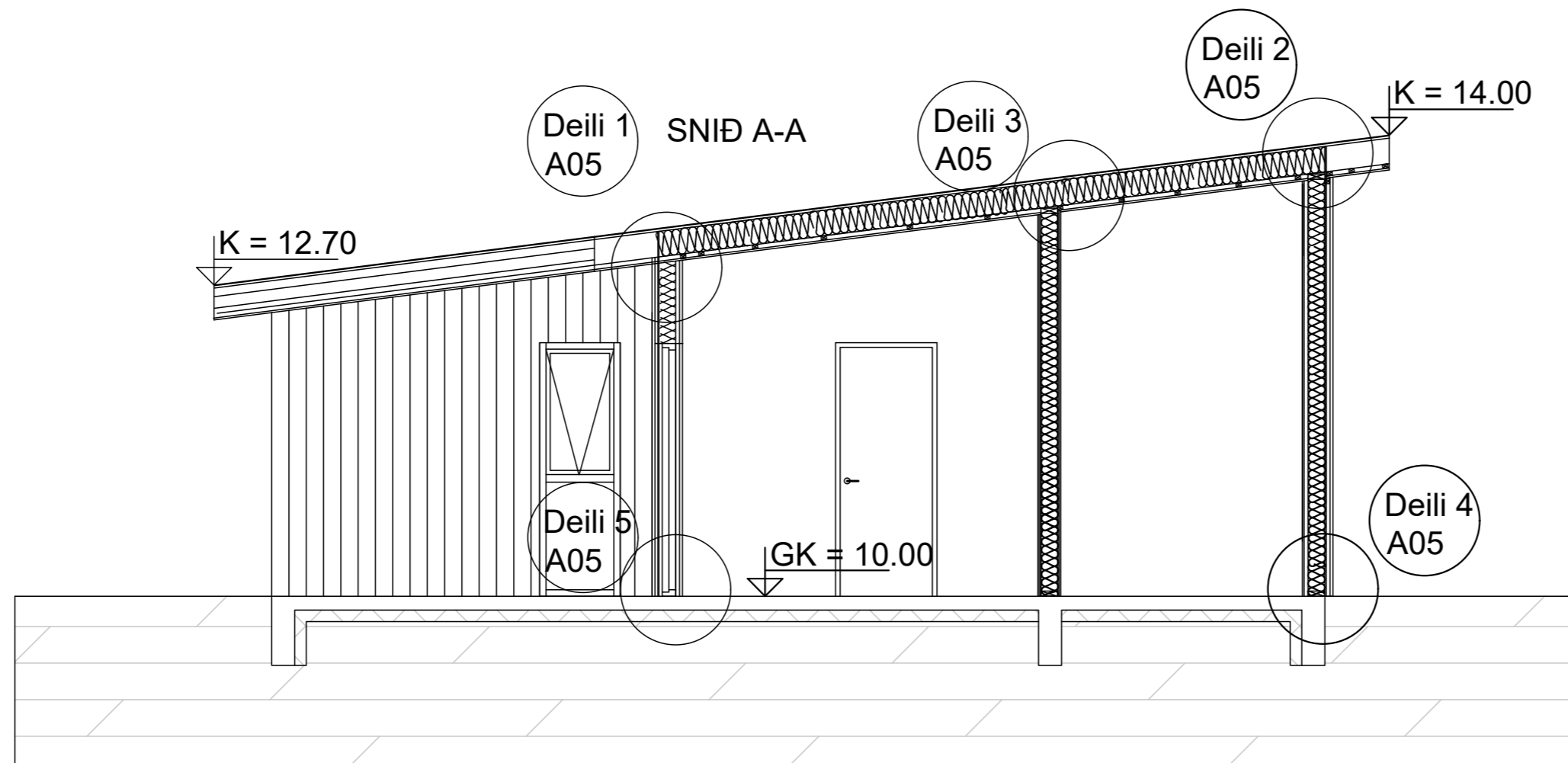
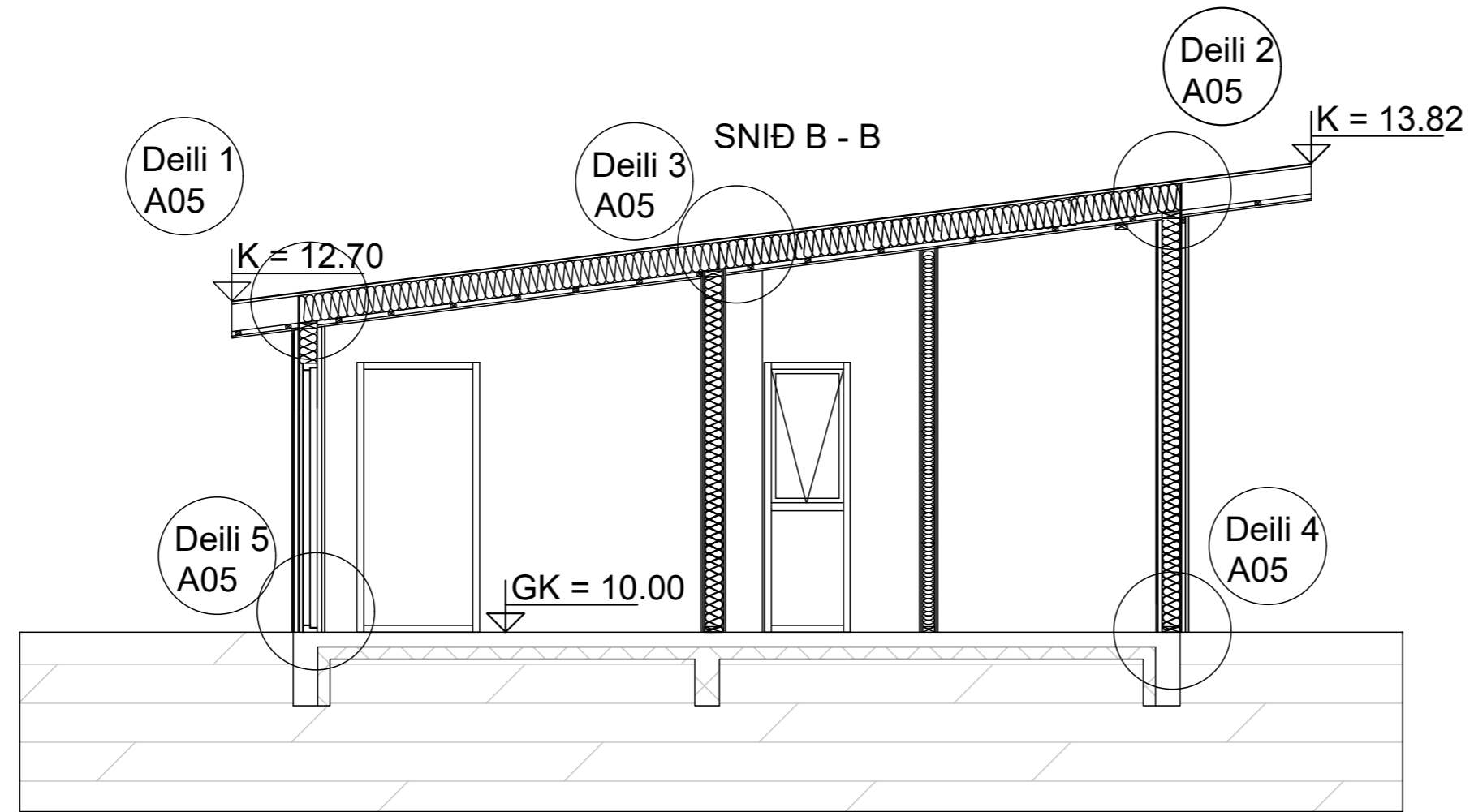
HÖNNUN - SKIPULAG - RÁÐGJÖF
 KJARTAN RAFNSSON FÍL/IDSA 270365-3539
 JÓN M. HALLDÓRSSON BYGGINGAFR. 091162-3509

SAMPYKKT
 VERK
 Giljatunga 29
 Sérteikning

TEIKNING
 Frístundahús
 Grunnmynd

KVARDI
 1:100


DAGS. 13.02.22 TEIKNING NR.



A2

BREYTINGAR		
NR.	DAGS.	BREYTING

K.J. HÖNNUN EHF 650319-0360
 TEL: 554-3232
 TEL: 779-7315
 E-MAIL: kjartan@kjhonnun.is

HÖNNUN - SKIPULAG - RÁÐGJÖF
 KJARTAN RAFNSSON FÍL/IDSA 270365-3539
 JÓN M. HALLDÓRSSON BYGGINGAFR. 091162-3509

SAMPYKKT

VERK
 Giljatunga 29
 Sérteikning

TEIKNING
 Frístundahús
 Snið

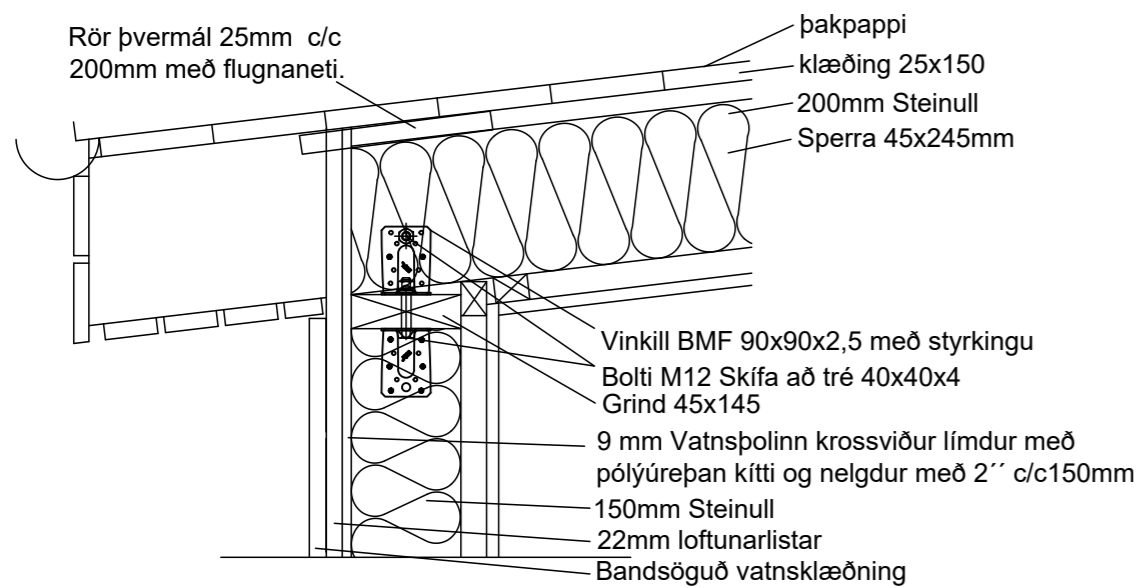
KVARDI
 1:100



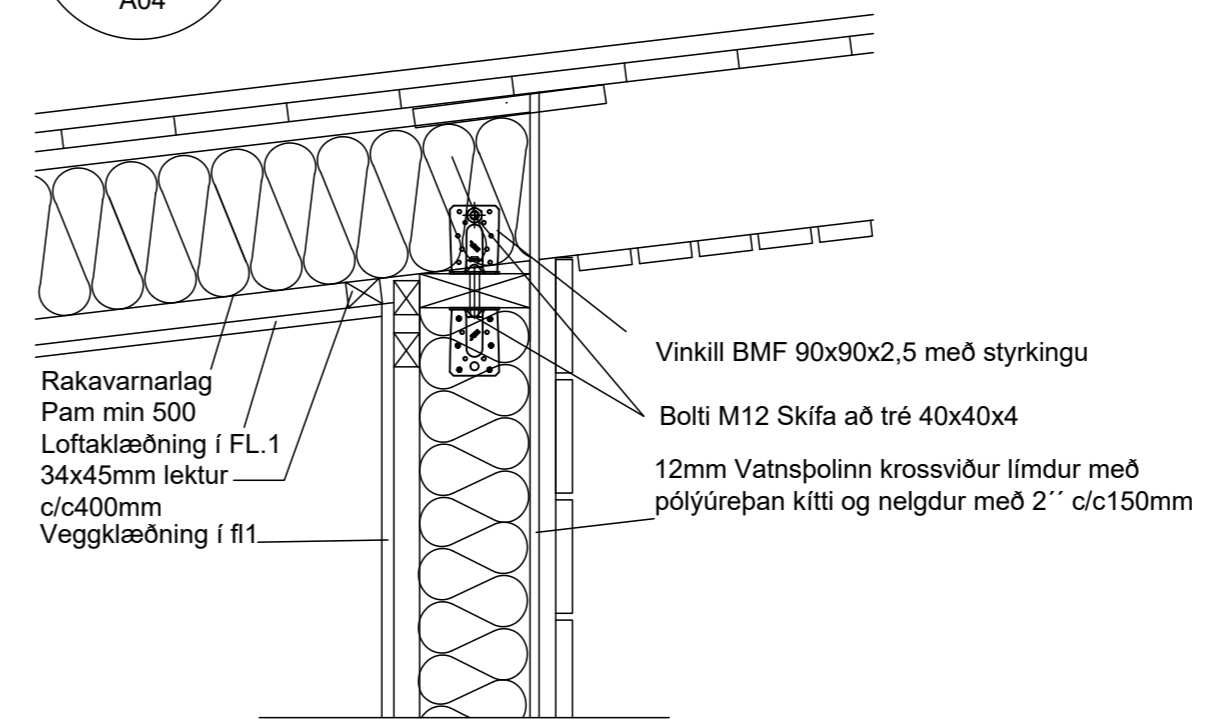
DAGS.
 13.02.2022

TEIKNING NR.

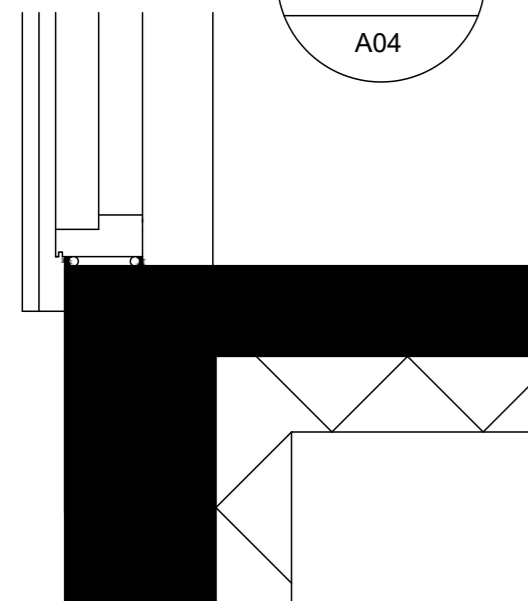
Mkv. 1:10
1
A04



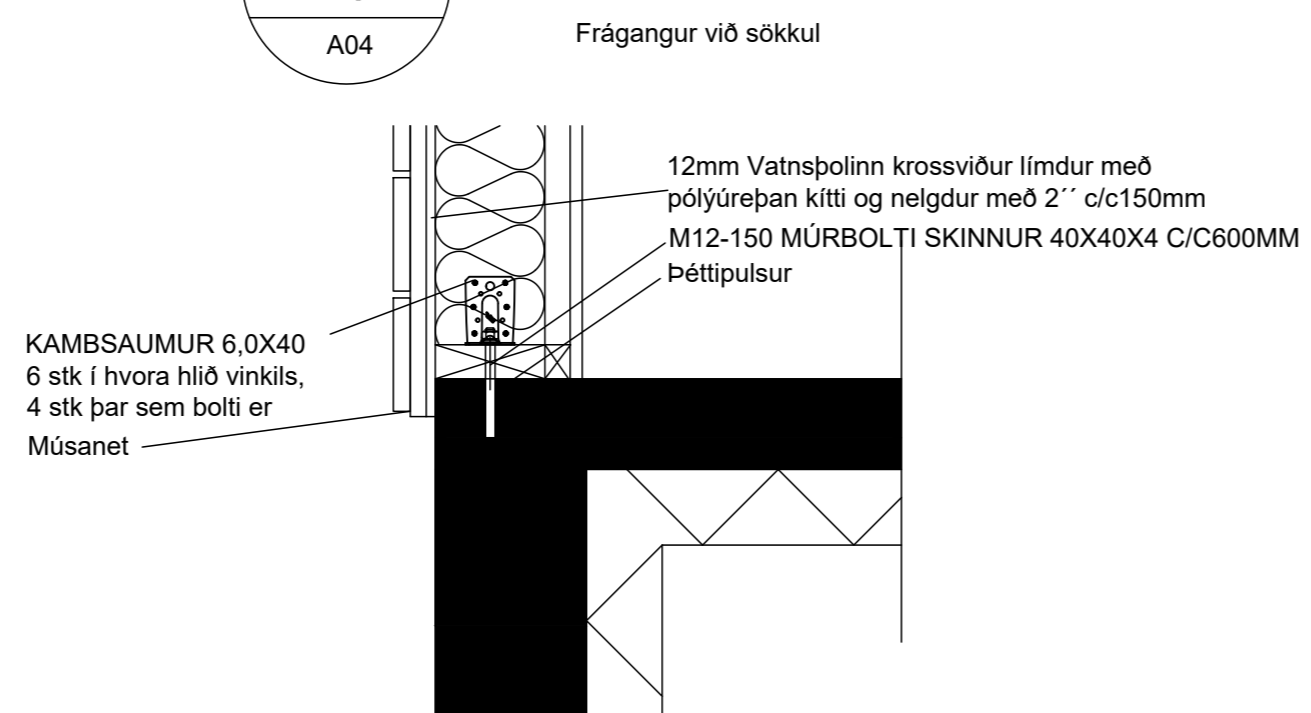
Mkv. 1:10
2
A04



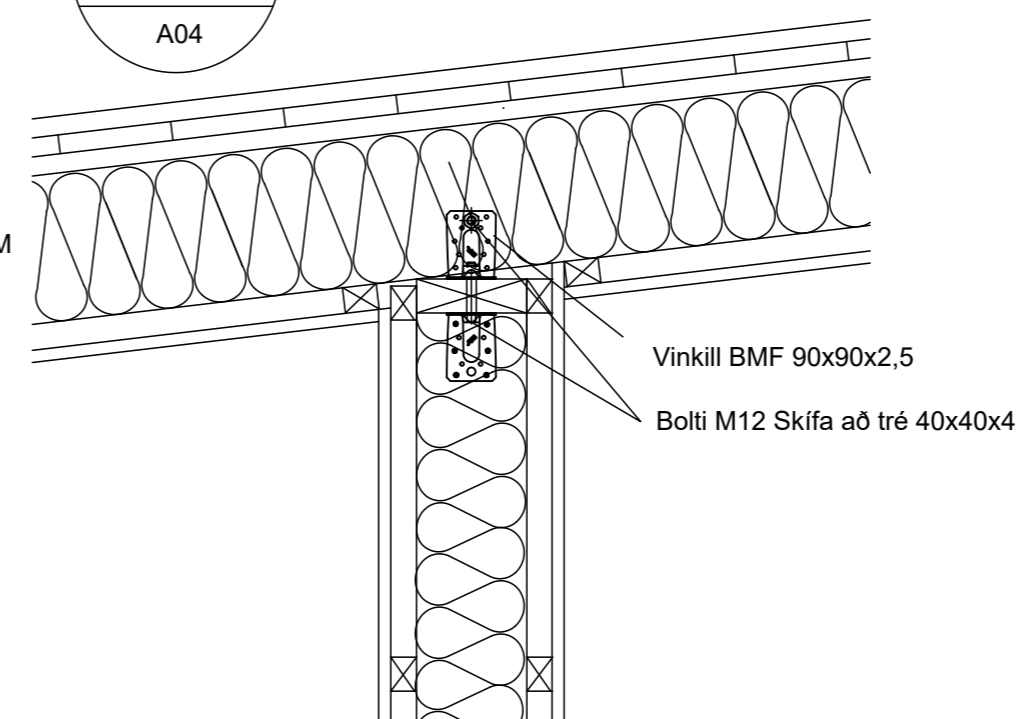
Mkv. 1:10
5
A04



Mkv. 1:10
4
A04



Mkv. 1:10
3
A04



A2

BREYTINGAR		
NR.	DAGS.	BREYTING

K.J. HÖNNUN EHF 650319-0360
TEL: 554-3232
TEL: 779-73158
E-MAIL: kjartan@kjhonnun.is

HÖNNUN - SKIPULAG - RÁÐGJÖF
KJARTAN RAFNSSON FÍL/IDSA 270365-3539
JÓN M. HALLDÓRSSON BYGGINGAFR. 091162-3509

SAMPYKKT

VERK
Gíljátunga 29
Sérteikning

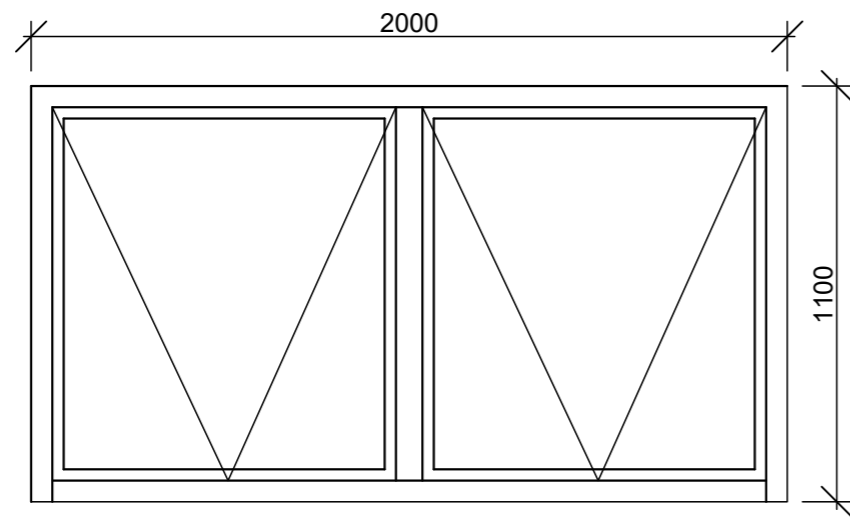
TEIKNING
Frístundahús
Deili

KVARDI
1:100

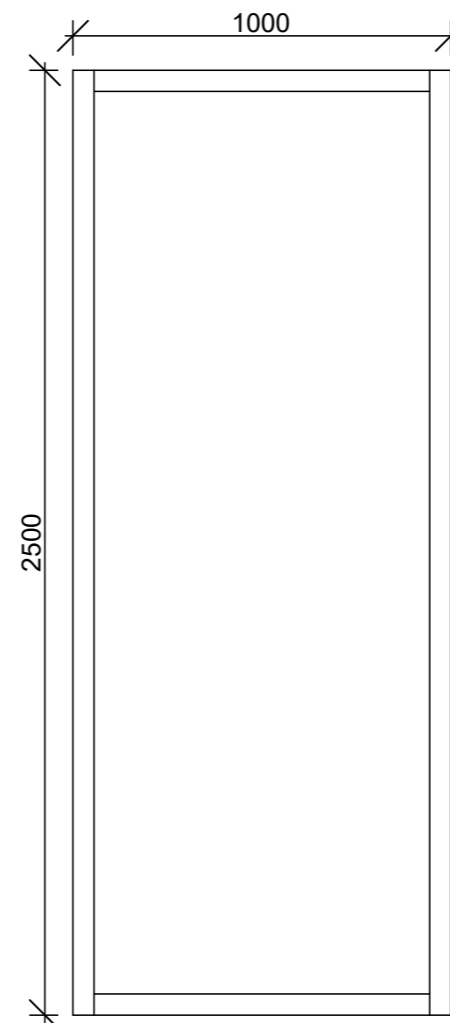


DAGS.
13.02.2022

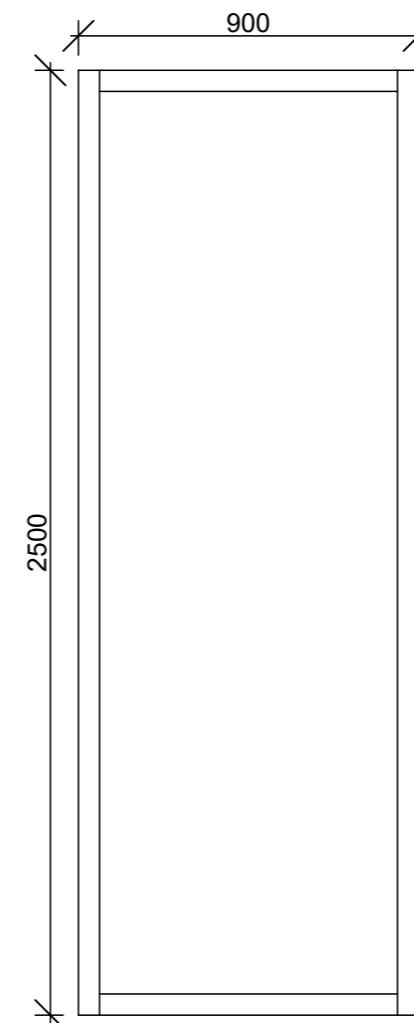
TEIKNING NR.



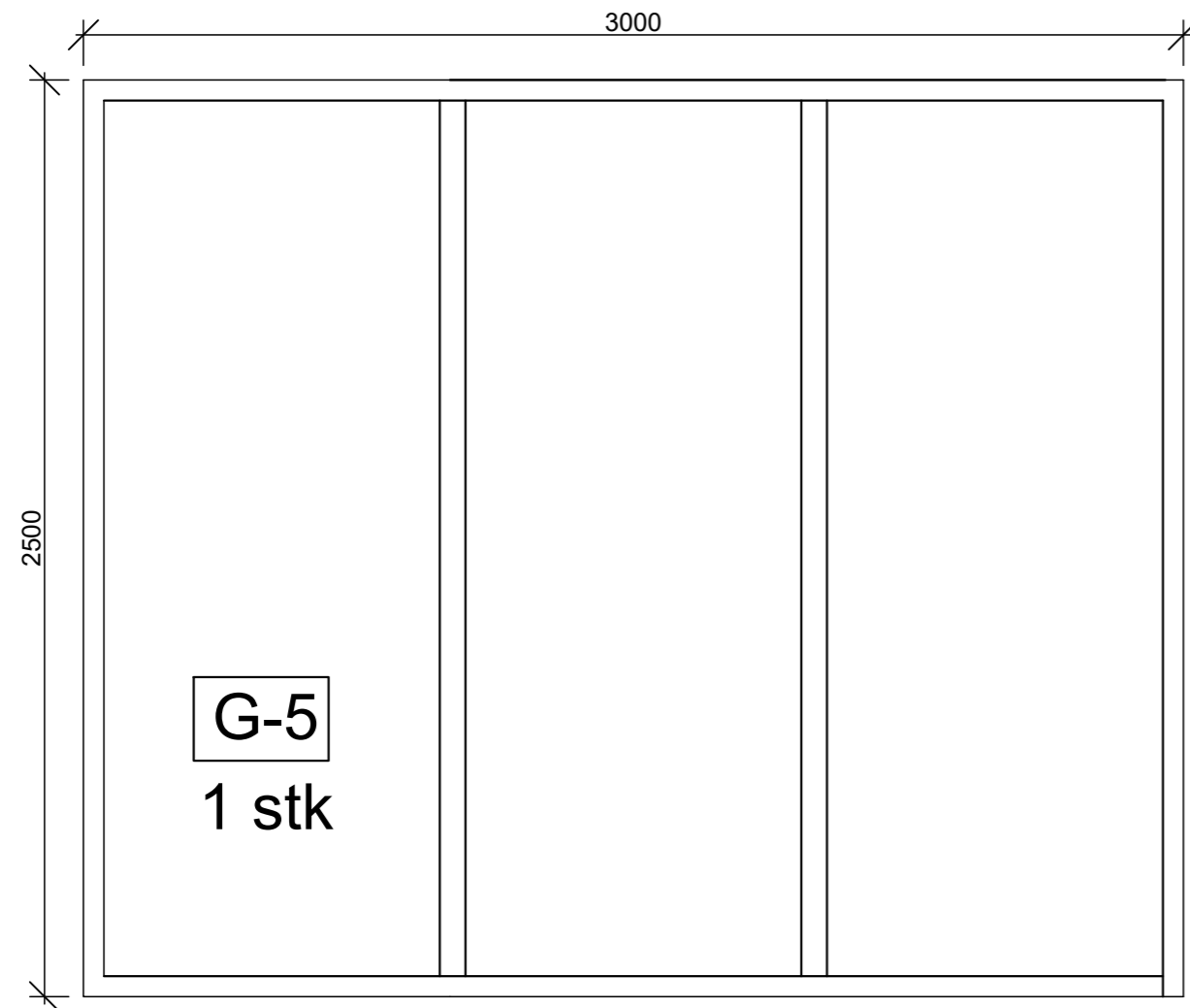
G-4
1 stk



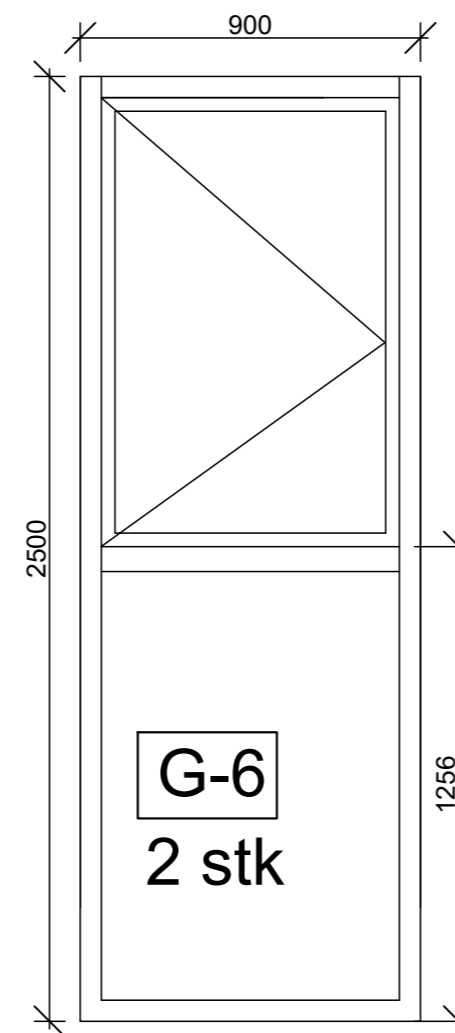
G-8
1 stk



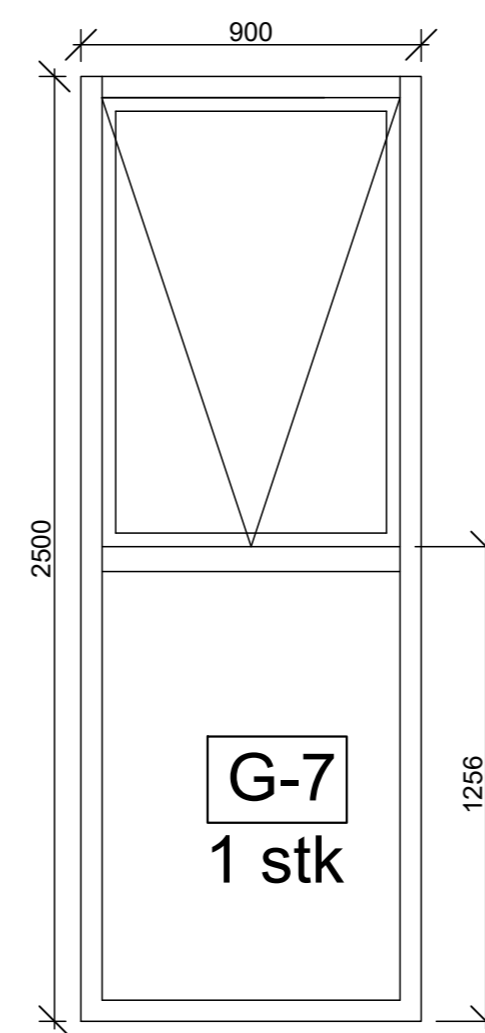
G-9
1 stk



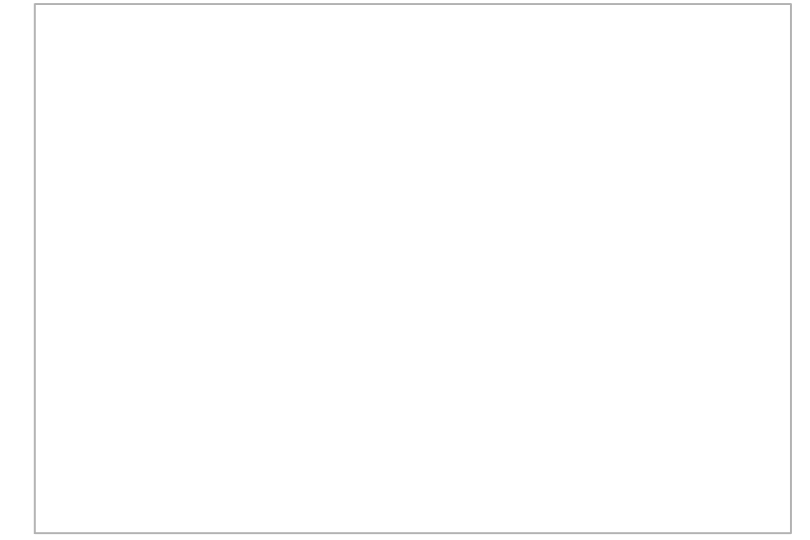
G-5
1 stk



G-6
2 stk



G-7
1 stk



A2

BREYTINGAR		
NR.	DAGS.	BREYTING

K.J. HÖNNUN EHF 650319-0360
 TEL: 554-3232
 TEL: 779-7315
 E-MAIL: kjartan@kjhonnun.is

HÖNNUN - SKIPULAG - RÁÐGJÖF
 KJARTAN RAFNSSON FÍL/IDSA 270365-3539
 JÓN M. HALLDÓRSSON BYGGINGAFR. 091162-3509

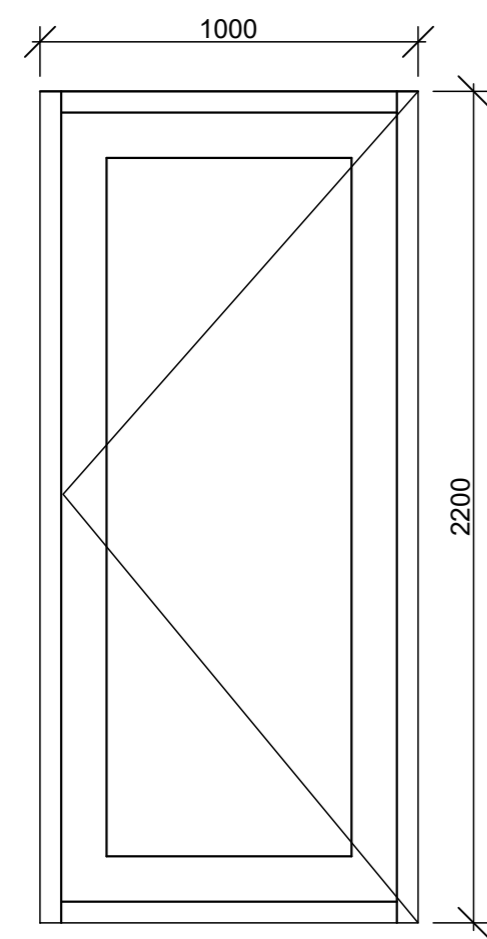
SAMÞYKKT

VERK
 Giljätunga 29
 Sérteikning

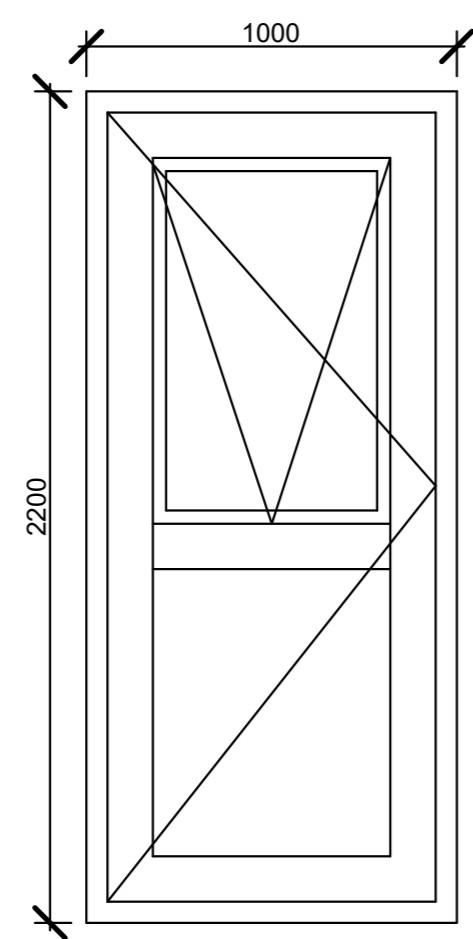
TEIKNING
 Frístundahús
 Gluggar og hurðir

KVARDI
 1:100
 1:100

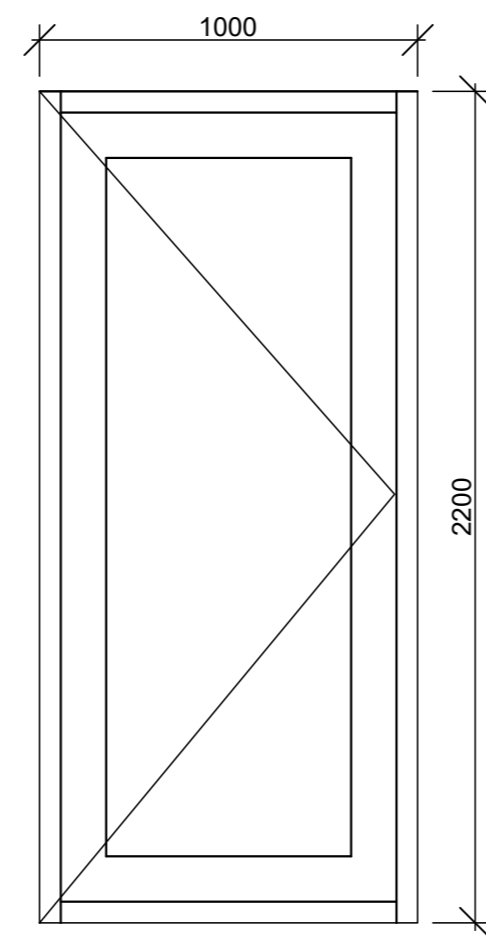
DAGS. 13.02.2022 TEIKNING NR.



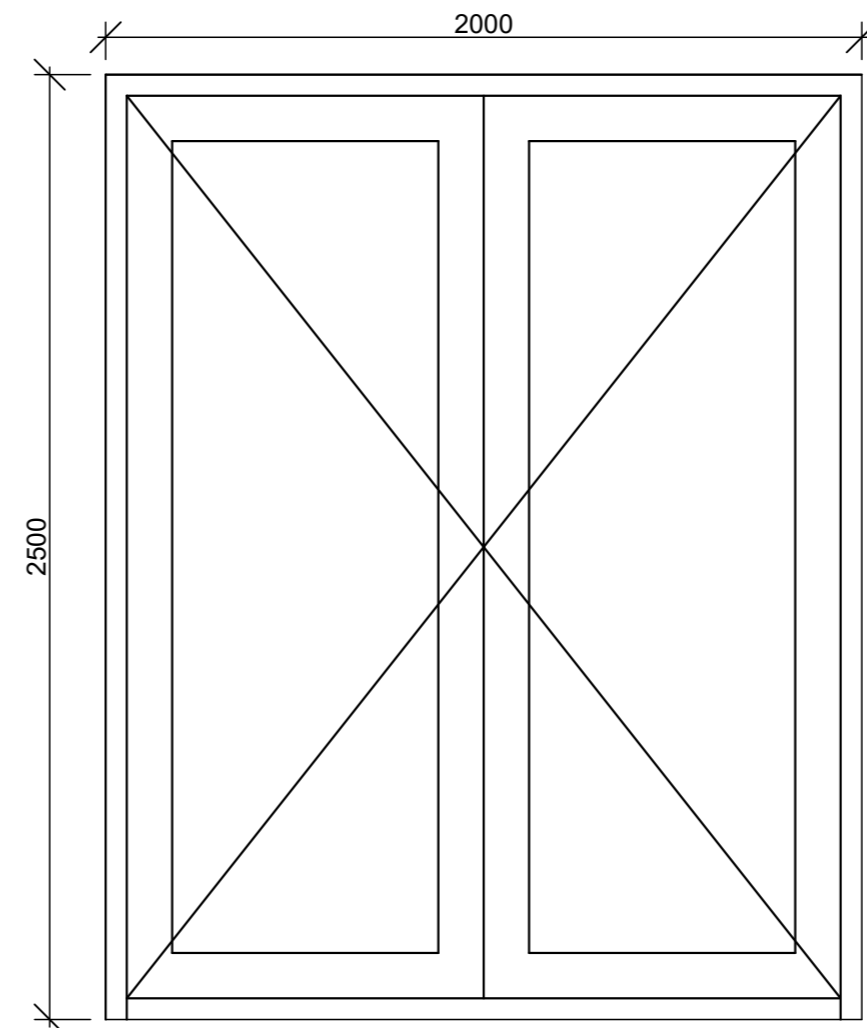
H-1
1 stk



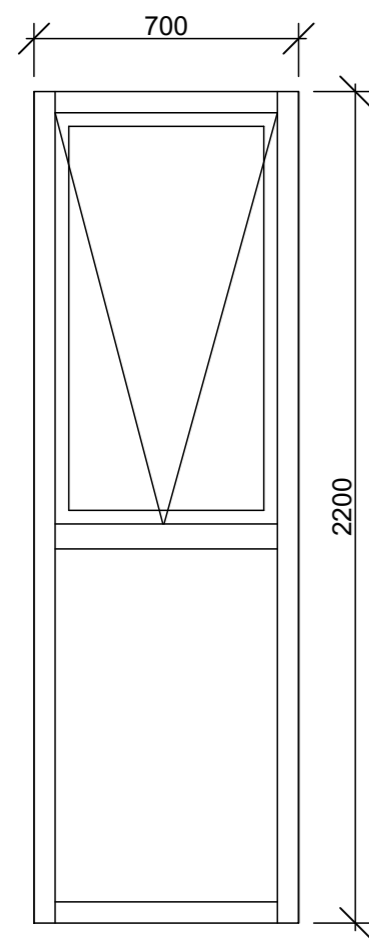
H-2
1 stk



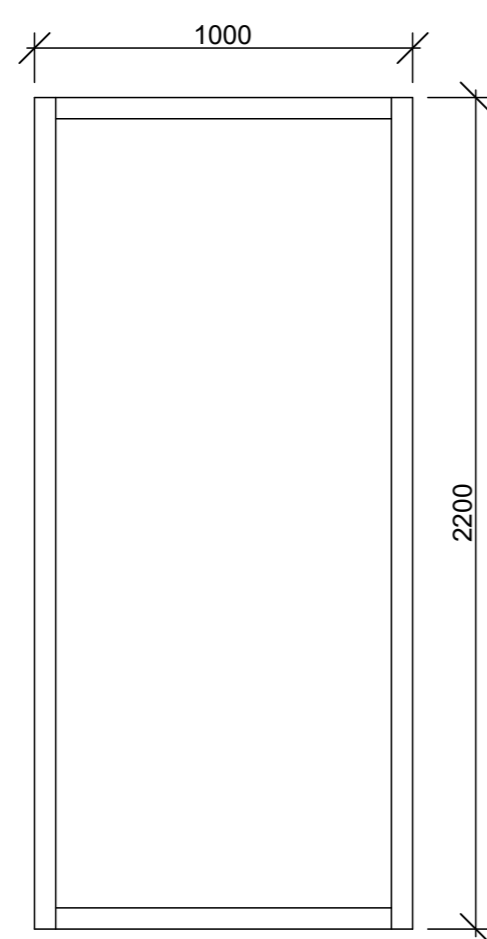
H-3
1 stk



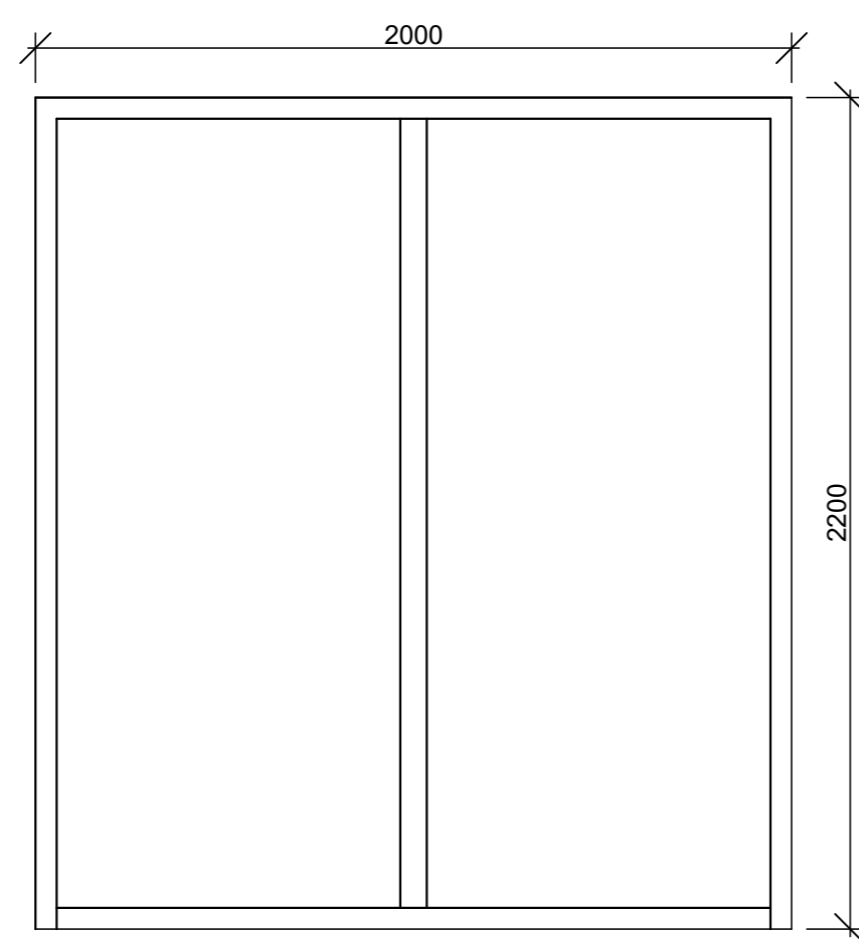
H-4
2 stk



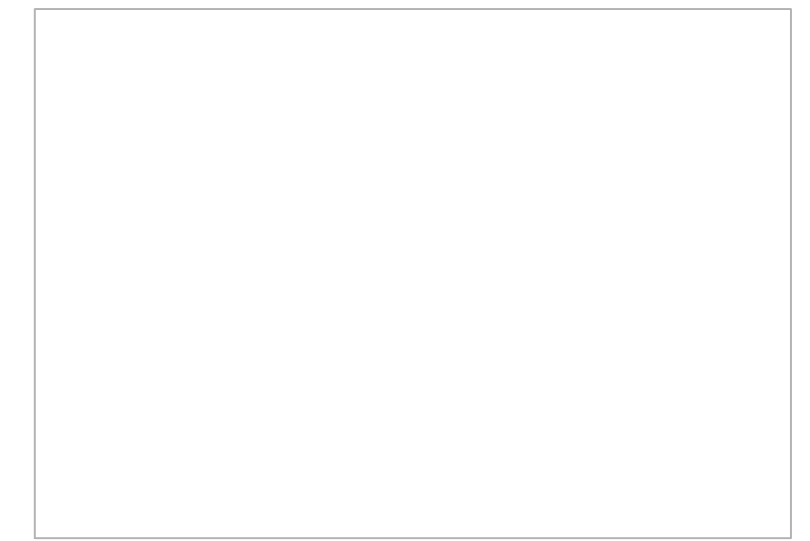
G-1
4 stk



G-2
1 stk



G-3
1 stk



A2

BREYTINGAR		
NR.	DAGS.	BREYTING


K.J. HÖNNUN EHF 650319-0360
 TEL: 554-3232
 TEL: 779-7315
 E-MAIL: kjartan@kjhonnun.is

HÖNNUN - SKIPULAG - RÁÐGJÖF
 KJARTAN RAFNSSON FÍL/IDSA 270365-3539
 JÓN M. HALLDÓRSSON BYGGINGAFR. 091162-3509

SAMÞYKKT

VERK
 Giljatunga 29
 Sérteikning

TEIKNING
 Frístundahús
 Gluggar og hurðir

KVARDI
 1:100
 1:100

DAGS. 13.02.2022 TEIKNING NR.