

RAFLAGNIR

Giljatunga 29

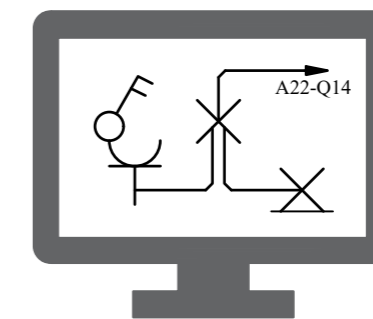
Grímsnes- og Grafningshreppur
Land nr. 216346

Baldvin Ó. Gunnarsson
Rafiðnfræðingur-Raflagnahönnuður
Kennitala: 261069-4589
855-3155
baldvin@voltorka.is

Helgi Pálsson
Rafiðnfræðingur-Raflagnahönnuður
Kennitala: 270963-5019
898-4476
helgi@voltorka.is

Teikningaskrá.

Númer.	Verkluti.	Mkv.	Blaðstærð	Dagsetning.	Útgáfa
100-00-01	Skýringar		A2	18.10.2022	A
150-00-02	Afstaða, snið og sökkulskaut	1:100/1:500	A2	18.10.2022	A
400-01-03	Raflagnir	1:50	A2	18.10.2022	A
800-00-04	Tafla		A2	18.10.2022	A



Voltorka ehf

Vottuð hönnunarstofa
voltorka@voltorka.is

Vísad er til teikninga arkitekta varðandi nákvæma staðsetningu á öllum rafbúnaði.

Allir uppdrættir eru táknrænir og sýna í aðalatriðum hvers óskað er. Verktaki skal kynna sér alla uppdrætti og verklýsingar. Ef verklýsingu og uppdráttum ber ekki saman skal verkkaupi/hönnunarstjóri skera úr um eftir hverju skuli fara. Samþykki verkkaupa eða eftirlitsmanns hans er nauðsynlegt fyrir öllum frávikum frá uppdráttum.

Hæð rafmagns-, og smáspennutengla er 20cm
Hæð rafmagnstengla eldhúsi, baði, þvottahúsi, geymslu og bílageymslu er 110cm
Hæð rofa er 110cm
Hæð útitengla er 150cm
Hæð veggjósna við rúm er 130cm
Hæð veggjósna er 180cm
Hæð dyrasíma er 140cm
Aðrar hæðir koma fram á teikningum.
Dósir við hurðir skulu vera 12cm +/- 3cm frá dyrafalsi

Öll mál eru gefin upp í cm miðast við fullfrágengin gólf og í miðju tengistaðar, ef annars er ekki getið á teikningu.

Rör fyrir almennar lagnir eru 16mm PVC plaströr
Rör fyrir TV-, síma- og hátalaralagnir eru 20mm PVC plaströr

Almennt fyrir lágspennur er notað 1,5q ídráttarvör PVC einangraður, aðrar stærðir koma fram á einlínunmyndum.
Nota skal cat6 kapal fyrir síma- og netlagnir, PVC einangraðan.
Coax skal vera með kjarna 1,15mm fyrir TV lagnir, PVC einangraður
Útanáliggjandi kapplar til og með 2,5q skulu vera með 300/500V PVC einangrun.
Strengir frá 4q skulu vera með 1000V XLPE einangrun.
Allir strengir eru kopar gerðar (Cu), nema heimtaug er ál strengur (Al).

Greinar eru ekki sýndar í öllum tilfellum að töflu, en eru þá merktar viðkomandi töflu.
Málstraumur rofa og tengla skal vera minnst 10A.
Skammhlaupsgeta töflubúnaðar skal minnst vera 10kA
Málmhluta lagna, strengstiga, lampa og rafbúnaðar skal jarðbinda vandlega.
Varnarbúnaðurinn, ásamt spennuhafa taugum/leiðurum fyrir framan varnarbúnaðinn skal vera með tvöfaldri einangrun eða með aukinni (styrktri) einangrun.

Innlagnarefni skal standa IEG 60309-2, tenglar af Schuko gerð með fiktvörn og allur búnaður CE merktur.
Í blautrymun skal varnarbúnaður raffanga minnst vera IP44.
Loft-, rofa-, tengi- og veggdósir skulu vera plastdósir af vandaðri gerð.

Húsið staðsmíðað timburhús, einangrað og klætt.
Sökkklar og plata eru steinsteypa, einangrað með plasteinangrun.

Á þeim stöðum þar sem raflagnarkerfi fer í gegnum hluta byggingar eins og gólf, vegg, þök, loft, skilveggi eða hola vegg skal þetta opin sem gerð voru, þegar lögninni hefur verið komið fyrir. Gerð þéttingar skal miðast við eldvarnarstig (ef við á) byggingarhlutans sem farið er í gegnum (sjá ISO 834).

Athugasemdir:

- Meðan á uppsetningu raflagnarkerfis stendur getur verið þörf á bráðabirgðapéttingum.
- Við breytingu á raflögn skulu þéttingar endurgerðar eins fljótt og unnt er.

Samantekt brunahönnunar (birtist á fyrsta blaði aðaluppdráttá með byggingalýsingu).

Brunaþol burðarvirkis:

Brunaþol burðarvirkja er að minnsta kosti það sama og brunaþol þeirra brunahólfa sem burðarvirkið þarf að halda uppi.

Brunahólf:

Brunahólfun er sýnd á uppdráttum.

Brunaþol klæðninga:

Loft- og veggfletir innanhúss verða í flokki 1. Upphengd loft ásamt tilheyrandi upphengjum verða úr A-efnum. Gólfefni uppfylla flokk G og þakklæðningar flokk T. Utanhúsklæðning verður í flokki 1 og festingar verða úr A-efnum. Einangrun veggja og þaka er óbrennanleg.

Rýming og flóttaleiðir:

Flóttaleiðir verða í samræmi við kafla 9.5 í byggingarreglugerð. Flóttaleiðir eru sýndar á aðaluppdráttum.

Brunaviðvörðunarkerfi:

Fjöldi reykskynjarar eru samkvæmt reglum.

Reyklosun:

Reyklosun hússin verður í samræmi við gr. 9.4.8. í byggingarreglugerð.

Brunapéttingar:

Lagnagöt og önnur göt á milli brunahólfa verða þétt með sérstökum brunapéttiefnum á viðurkenndan hátt. Þéttiefni sem notuð verða til verksins skulu vera notuð í samræmi við leiðbeiningar framleiðand efnanna og vera viðurkennd af Mannvirkjastofnun til fyrirhugaðra notkunar. Starfsmenn sem vinna að þéttingum skulu hafa setið námskeið Mannvirkjastofnunar um brunapéttingar.

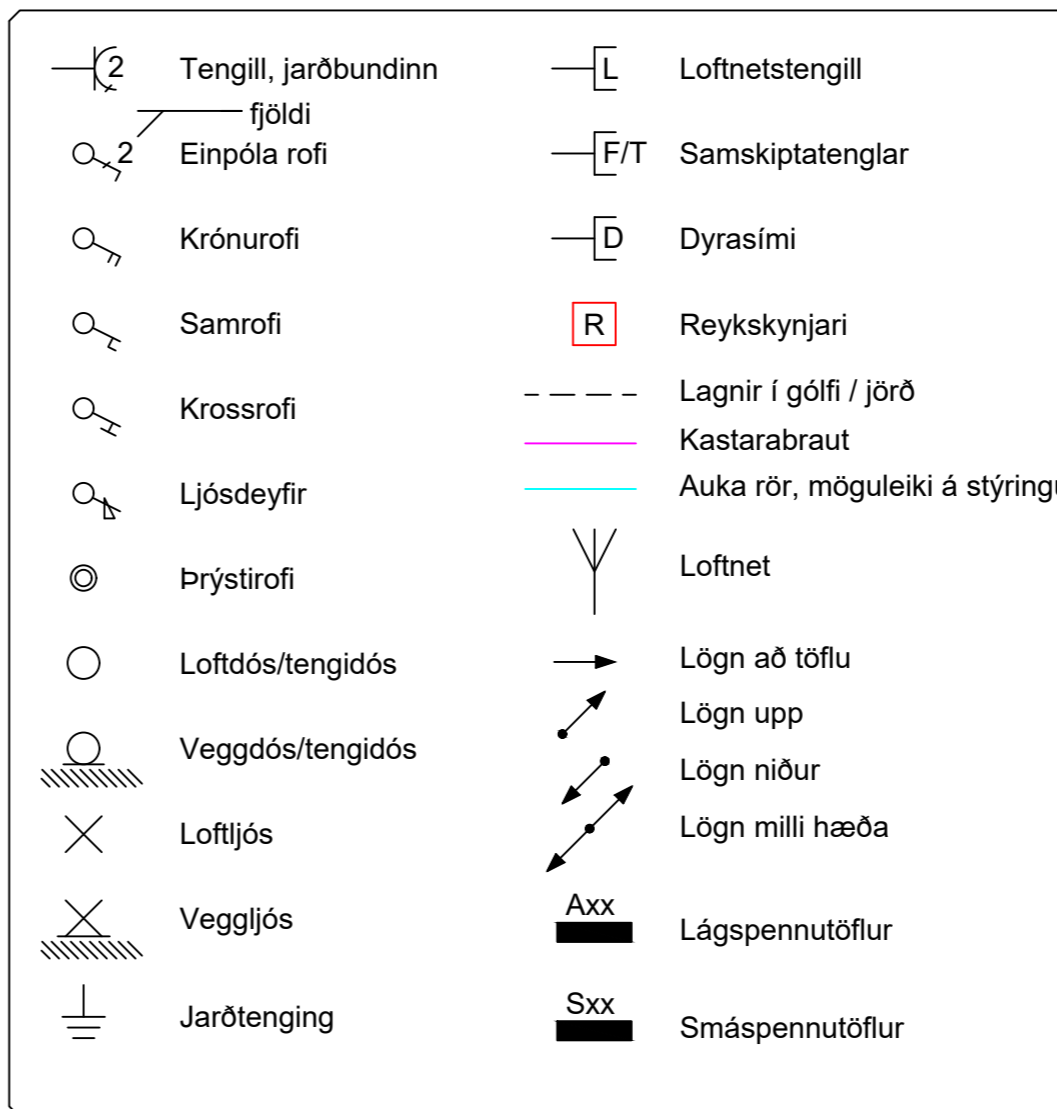
Eins skal nota brunaþolnar rafmagnsdósir í brunahólfandi veggj með sömu brunamótstöðu og tilheyrandi veggur. Skal passað uppá að dósir liggi ekki bak í bak til að halda brunaþoli.

Viðhald og eftirlit:

Um eigið eftirlit eigenda og forráðamanna með brunavörnum í húsinu gildir reglugerð nr. 200/1994. Eftirlitið skal vera í samræmi við ákvæði í 4. kalfa í NFPA-850. 4.3.1 Greinargerð um brunavarnir aðaluppdráttá samkvæmt lið a.

Til fyllingar ofangreindum texta er bætt við eftirfarandi, skv. 4.030 Skoðunarlista MVS:

Brunavarnir eru ákvarðaðar á grundvelli ákvæða byggingareglugerðar (a), því fylgja ekki með útreikningar eða önnur fylgiskjöl tengd brunahönnun, því fylgir heldur ekki efnisyfirlit. Gæðakerfi hönnuðar fylgir byggingaleyfisumsókninni sem sér skjal, en í stuttu máli fer hönnunarstjóri verksins (eða framkvæmdastjóri, hafi hönnunarstjóri unnið gögnin) yfir umsóknargögn m.t.t. skoðunarlista MVS og gátlista byggingafultrúa, þegar það á við áður en gögnum er skilað inn.



Breytingar	Dags
1	
2	
3	
4	
5	
6	

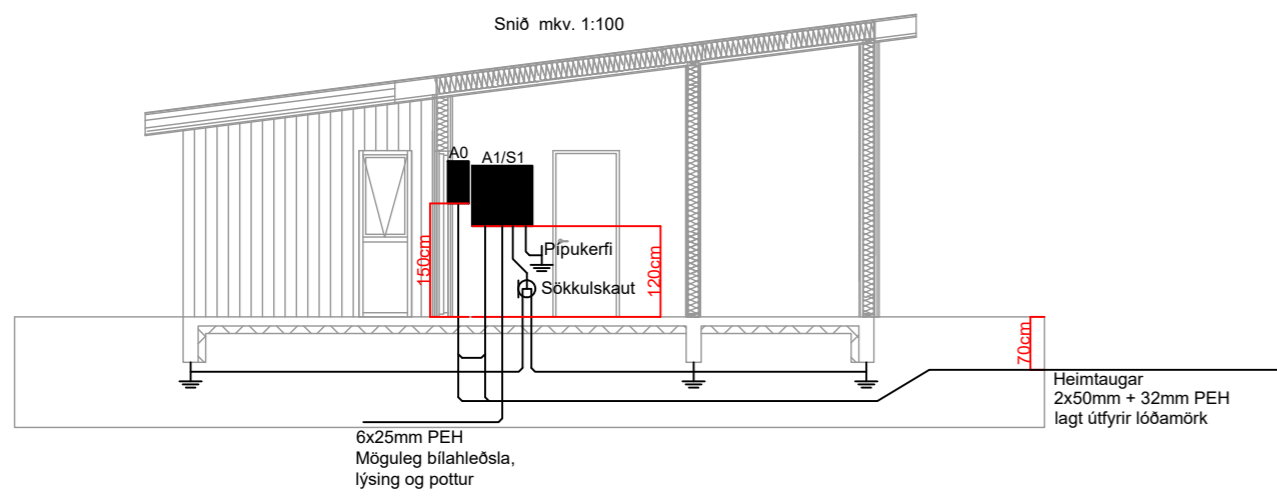
Dagsetning vinnugrunna
04.10.2022
Dagssetning aðaluppdráttá.

Undirskrift hönnunarstjóra
Kt: 091162-3509

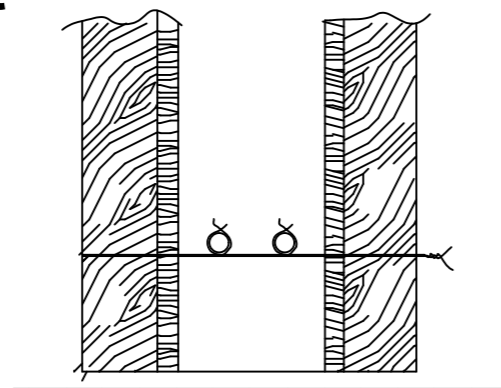
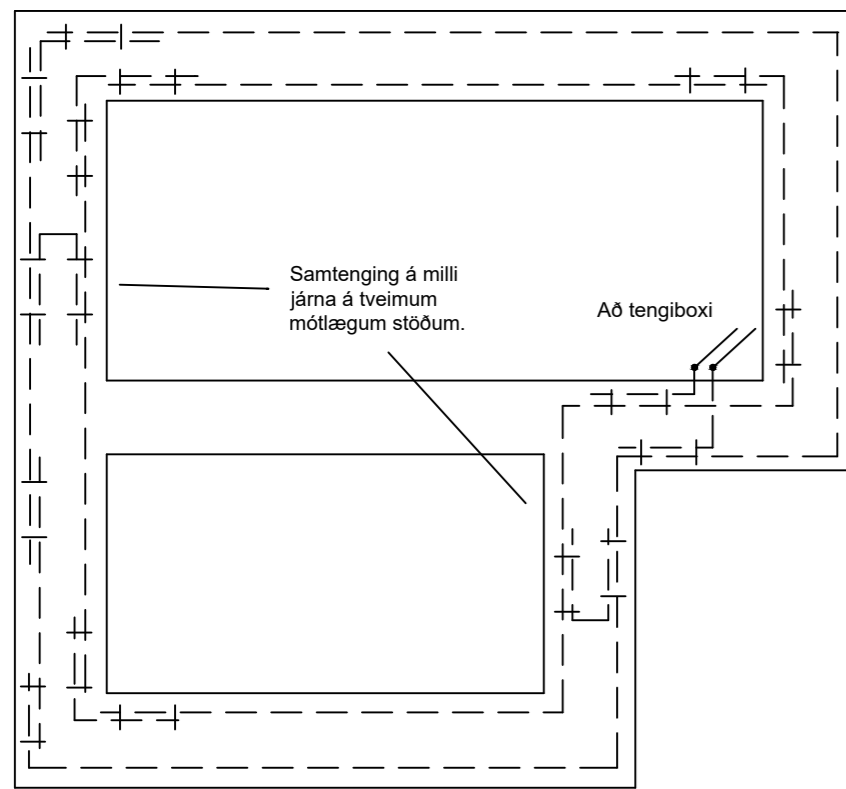
Voltorka ehf
kt: 410606-1860
voltorka@voltorka.is

Helgi Pálsson S:898-4476 helgi@voltorka.is
Baldvin Ó. Gunnarsson S:855-3155 baldvin@voltorka.is

Verkefni Giljatunga 29	
Staður Grímsnes- og Grafningshreppur	
Skýring Skýringar	
Hönnun, Baldvín Ó. Gunnarsson	
Kt. 261069-4589	
Mkv	
Teikningarnúmer 100-00-01	
Teiknað, Hlynur Haraldsson	
Útgáfudagsetning, 18.10.2022	
Land nr.216346	Blaðastærð A2
Verknúmer 2022-104	Útgáfa A

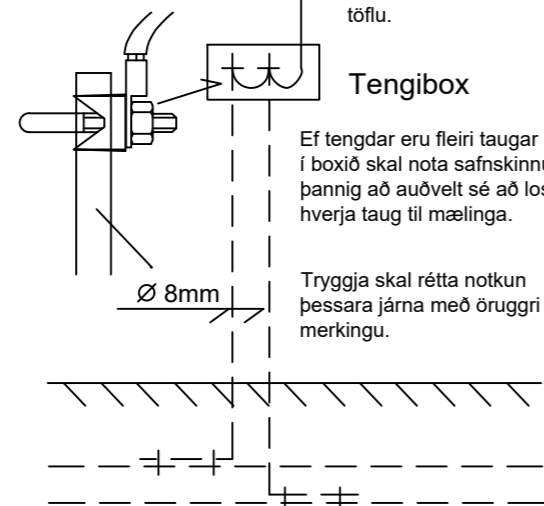


Sökkulskaut

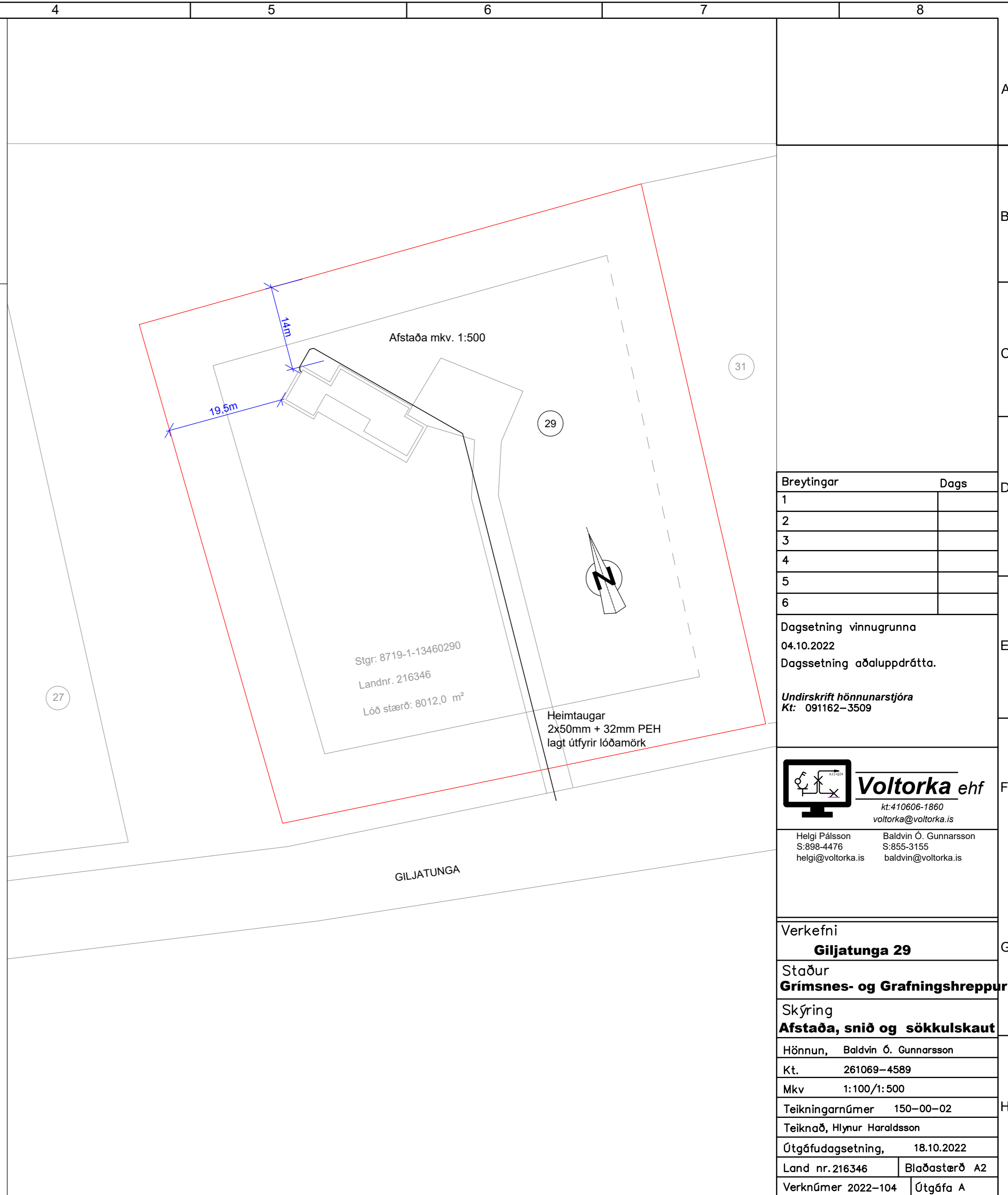


koparvír í pípu tengist eftir atvikum á PE- eða PEN- skinnu í töflu

Tengibox fyrir sökkulskaut skal ávallt vera sýnilegt og aðgengilegt. Staðsett við vatnsinntök eða undir töflu.



Snið í töfluvegg



Breytingar	Dags
1	
2	
3	
4	
5	
6	

Dagsetning vinnugrunna
04.10.2022
Dagsetning aðaluppráttá.

Undirskrift hönnunarstjóra
Kt: 091162-3509

Voltorka ehf
kt: 410606-1860
voltorka@voltorka.is

Helgi Pálsson S:898-4476 helgi@voltorka.is
Baldvin Ó. Gunnarsson S:855-3155 baldvin@voltorka.is

Verkefni
Giljatunga 29

Staður
Grímsnes- og Grafningshreppur

Skýring
Afstaða, snið og sökkulskaut

Hönnun, Baldvín Ó. Gunnarsson

Kt. 261069-4589

Mkv 1:100/1:500

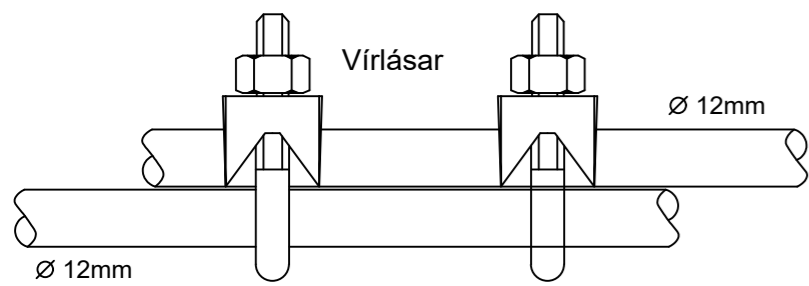
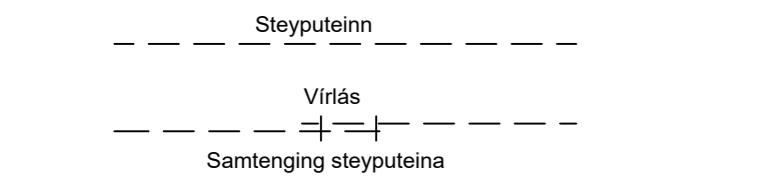
Teikningarnúmer 150-00-02

Teiknað, Hlynur Haraldsson

Útgáfudagsetning, 18.10.2022

Land nr.216346 Blaðastærð A2

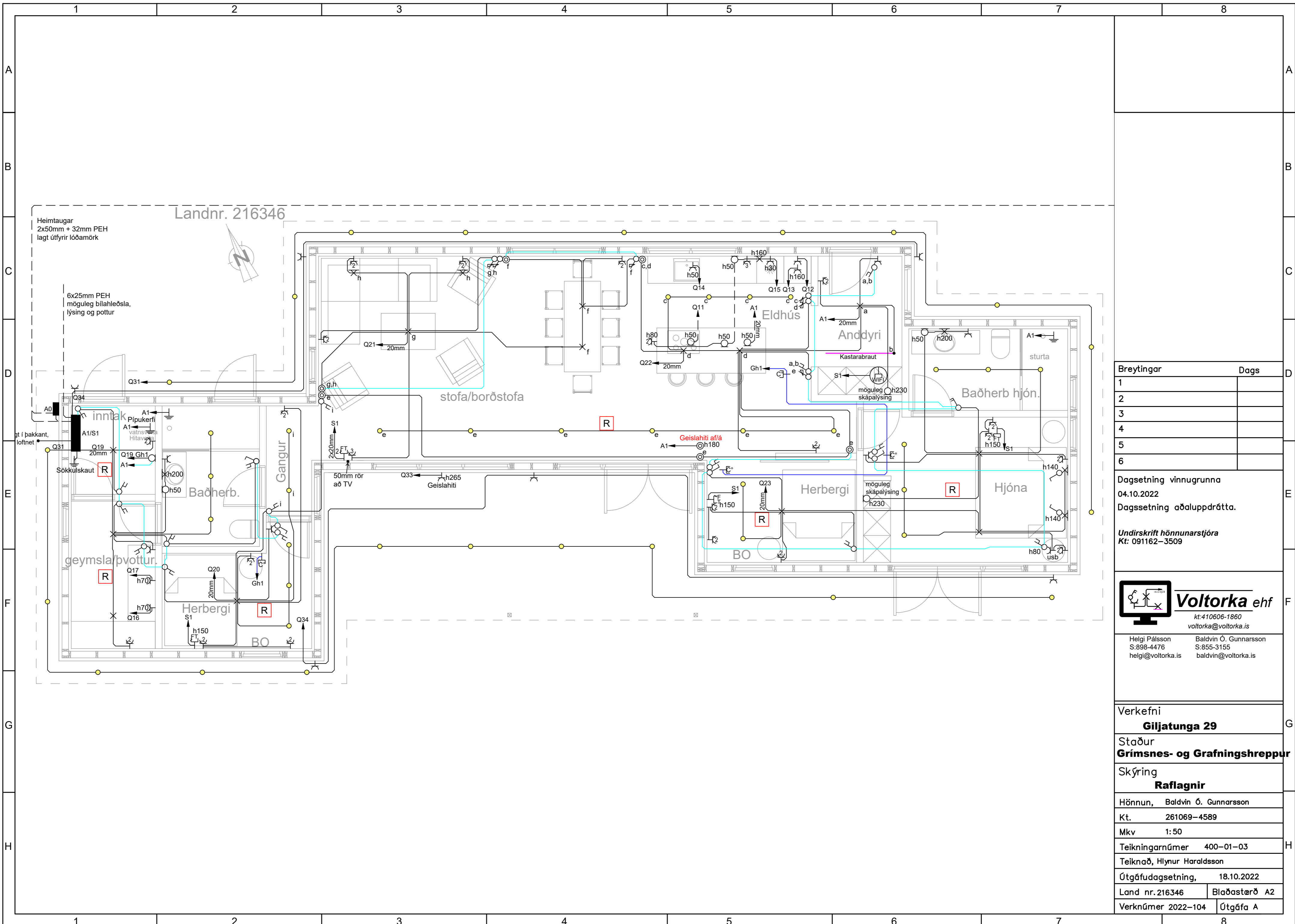
Verknúmer 2022-104 Útgáfa A



Samtenging steyputeina

Setja skal tvo virlása á hver samskeyti

Tengja skal saman tvö neóstu járnin í sökkulveggjum allan úthringinn og að upptaki í tengibox. Í raðhús, parhús og hlíðstæð hús er leiflegt að tengja sameigilegan úthring en tengibox og tenging verði við hverja heimtaug.



Heimtaugar
2x50mm + 32mm PEH
lagt útfyrir lóðamörk

Landnr. 216346

6x25mm PEH
möguleg bílahleðsla,
lýsing og pottur

Breytingar	Dags
1	
2	
3	
4	
5	
6	

Dagsetning vinnugrunna
04.10.2022
Dagsetning aðaluppdráttu.

Undirskrift hönnunarstjóra
Kt: 091162-3509

Voltorka ehf
kt: 410606-1860
voltorka@voltorka.is

Helgi Pálsson S:898-4476 helgi@voltorka.is
Baldvin Ó. Gunnarsson S:855-3155 baldvin@voltorka.is

Verkefni
Giljatunga 29

Staður
Grímsnes- og Grafningshreppur

Skýring
Raflagnir

Hönnun, Baldvín Ó. Gunnarsson

Kt. 261069-4589

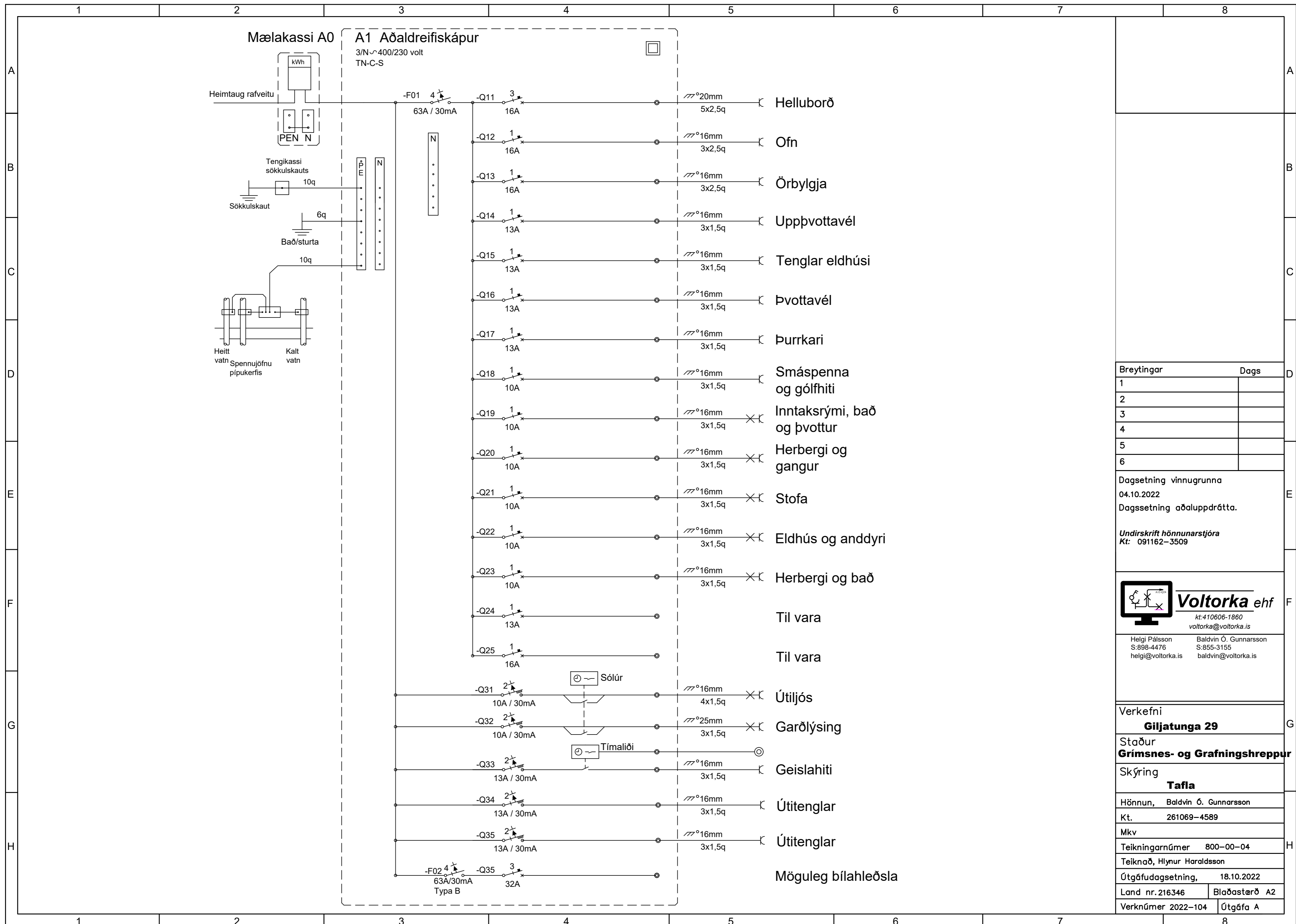
Mkv 1:50

Teikningarnúmer 400-01-03

Teiknað, Hlynur Haraldsson

Útgáfudagsetning, 18.10.2022

Land nr.216346 Blaðastærð A2
Verknúmer 2022-104 Útgáfa A



Breytingar	Dags
1	
2	
3	
4	
5	
6	

Dagsetning vinnugrunna
04.10.2022
Dagssetning aðaluppdráttar.

Undirskrift hönnunarstjóra
Kt: 091162-3509

Voltorka ehf
kt: 410606-1860
voltorka@voltorka.is

Helgi Pálsson S:898-4476 helgi@voltorka.is
Baldvin Ó. Gunnarsson S:855-3155 baldvin@voltorka.is

Verkefni	
Giljatunga 29	
Staður	
Grímsnes- og Grafningshreppur	
Skýring	
Tafla	
Hönnun,	Baldvin Ó. Gunnarsson
Kt.	261069-4589
Mkv	
Teikningarnúmer	800-00-04
Teiknað, Hlynur Haraldsson	
Útgáfudagsetning,	18.10.2022
Land nr.216346	Blaðastærð A2
Verknúmer 2022-104	Útgáfa A