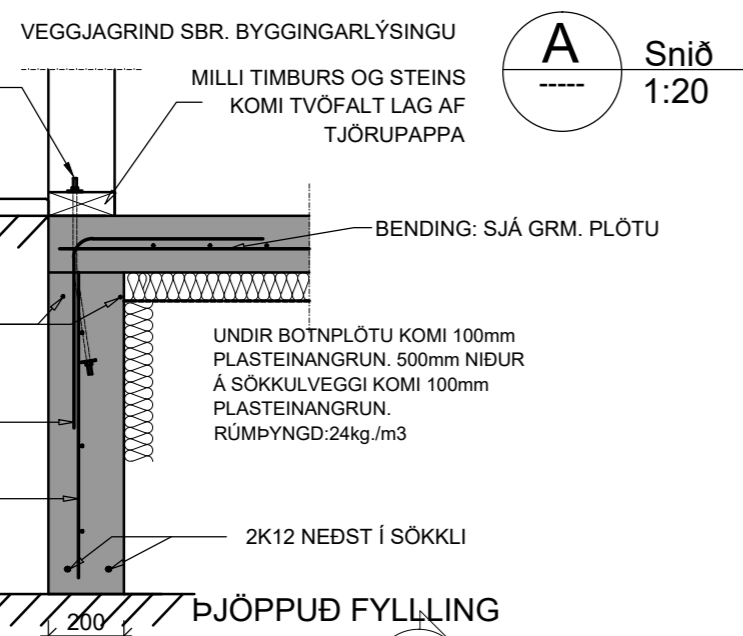
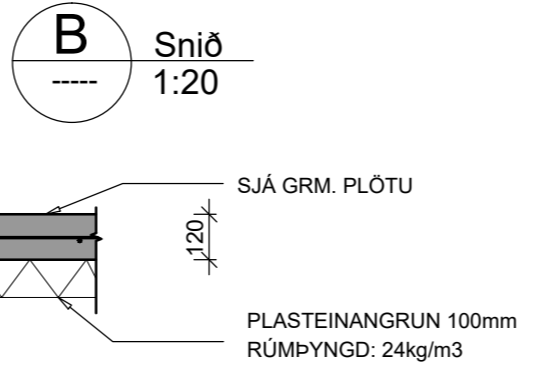


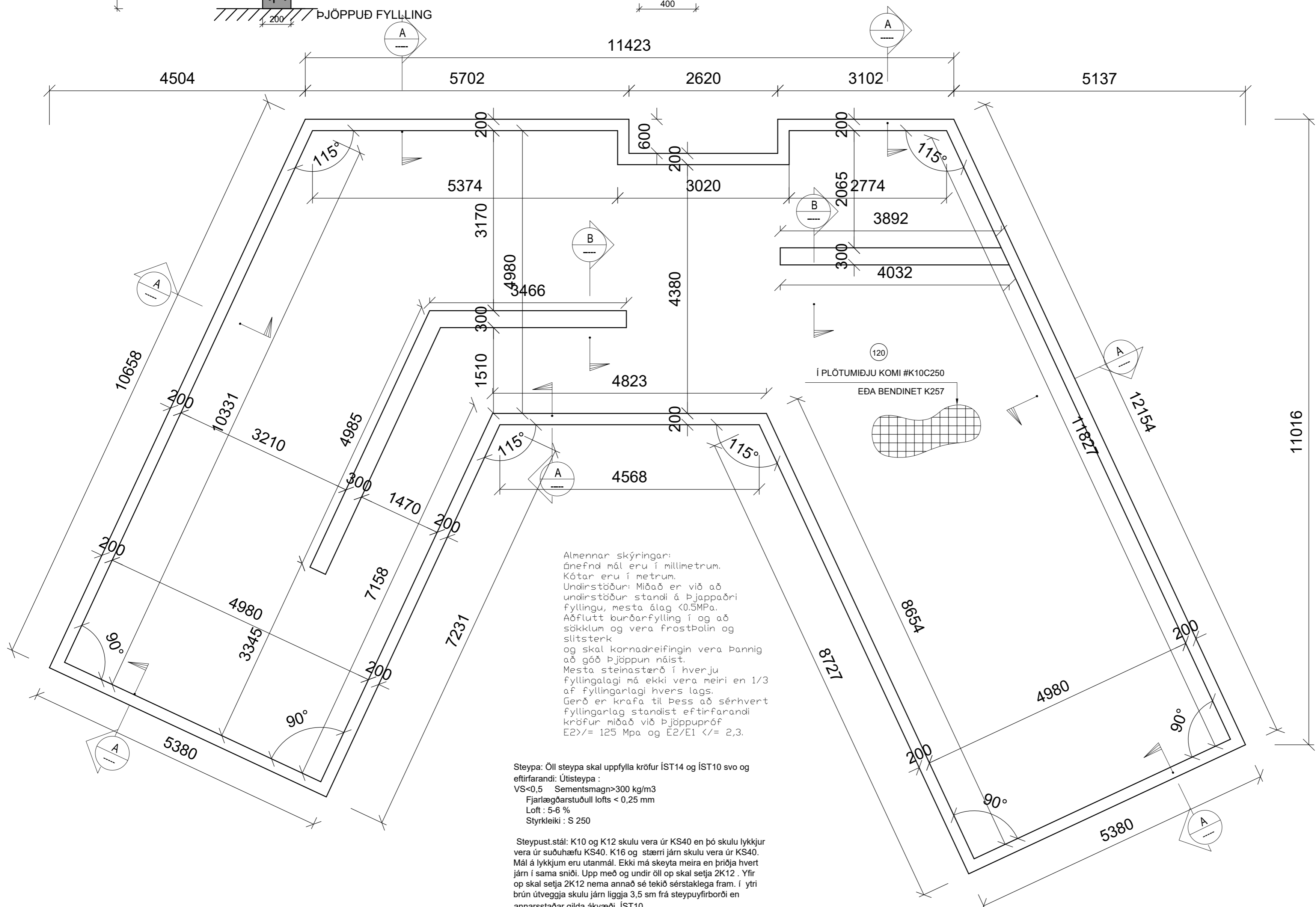
ÍSTEYPTIR SNITTEINAR M12 c/c 600
L=500mm. NEDST Á TEIN KOMI RÓ OG SKINNA.
VIÐ NIÐURSETNINGU Á TEINUM SKAL TAKA TILLIT TIL
STAÐSETNINGU VEGGSTOÐA.
(Í STAÐ INNSTEYPTRA TEINA MÁ NOTA MÚRBOLTA
M12x175). SKINNA AÐ TRÉ: d=40mm. t=4mm.



A Snið
1:20



B Snið
1:20



Almennar skýringar:
Ánefnd mál eru í millimetrum.
Kótar eru í metrum.
Undirstöður: Miðað er við að undirstöður standi á þjöppaðri fyllingu, mesta álag <0.5MPa.
Aðflutt burðarfylling í og að sökklum og vera frostþolin og slitsterk og skal kornadreifingin vera þannig að góð þjöppun náist.
Mesta steinstærð í hverju fyllingalagi má ekki vera meiri en 1/3 af fyllingarlagi hvers lags.
Gerð er krafa til þess að sérhvert fyllingarlag standist eftirfarandi kröfur miðað við þjöppupróf $E2 \geq 125 \text{ Mpa}$ og $E2/E1 \leq 2,3$.

Steypa: Öll steypa skal uppfylla kröfur ÍST14 og ÍST10 svo og eftirfarandi: Útisteypa:
VS<0,5 Sementsmagn>300 kg/m³
Fjarlægðarstuðull lofts < 0,25 mm
Loft : 5-6 %
Styrkleiki : S 250

Steypstát: K10 og K12 skulu vera úr KS40 en þó skulu lykkjur vera úr suðuhæfu KS40. K16 og stærri járn skulu vera úr KS40. Mál á lykkjum eru utanmál. Ekki má skeyta meira en þriðja hvert járn í sama sniði. Upp með og undir öll op skal setja 2K12. Yfir op skal setja 2K12 nema annað sé tekið sérstaklega fram. Í ytri brún útveggja skulu járn liggja 3,5 sm frá steypufirborði en annarsstaðar gilda ákvæði ÍST10.

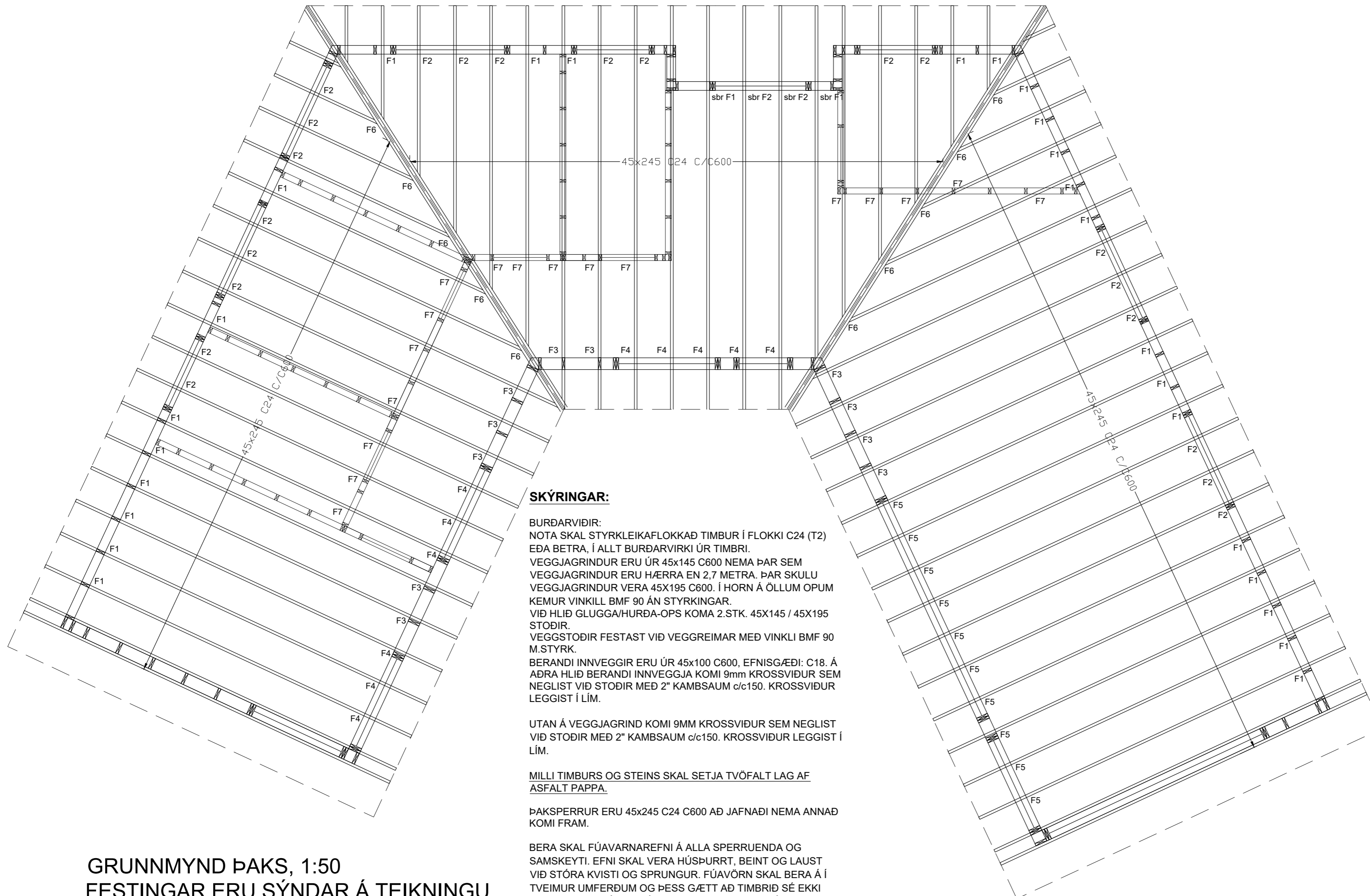
Verkfræðistofa Ívars Haukssonar ehf.
Síðumúli 13, 108 Reykjavík
Sími: 695-4337
e-mail: ivar@vha.is
Heimasíða: www.vha.is
Kennitala: 540212-2790

Hannað í.H.	Teiknað í.H.	Samþykkt Kennitala
		110383-5339

GILJATUNGA 35
GRÍMSNES- OG GRAFNINGSHREPPI
BURÐARVIRKI
GRUNNMYND SÖKKLA
SNID

Mkv. 1/50	Teikn. nr. 2-0.1	Verk nr. 1554
1/20		

Áritun samræmingarhönnuðar / hönnunarstjóra:	Útgáfa A	Dags. SEPT 22
--	----------	---------------



**GRUNNMYND ÞAKS, 1:50
FESTINGAR ERU SÝNDAR Á TEIKNINGU
2-1.2**

: SKÝRINGAR :

ÞAKKLÆDNING

ÞAK HEILKLÆÐIST TIMBURBORDUM 25x150. NEGLING ER 3 STK. SKOTNAGLAR 2½" GALV. MEÐ LÍMI (EDA 3 STK. 3" ÁN LÍMS) Í HVERT BORD OG Í HVERJA SPERRU. EKKI MÁ SKEYTA MEIRA EN ÞRJÚ BORD Í ÞVERSNIDI. OFAN Á BORDAKLÆDNINGU KEMUR ASFALTPAPPI (ÞAKPAPPI). HEFTA STK PAPPA VIÐ BORDAKLÆDNINGU ÞAR SEM PAPPALÖG SKARAST (SKÓRUN MINNST 10 CM) OG KOMI PLASTBORDI UNDIR HEFTI. EFSTA LAG ÞAKKLÆDNINGAR ER ÞAKSTÁL (sbr TEIKN ARKIT.) SEM NEGLIST VIÐ BORDAKLÆDNINGU MEÐ HEITGALVANHÚÐUÐUM KAMBÞAKSAUM 4,2/65 MEÐ GÚMMÍÞÉTTINGU. FYRSTA NAGLARÖÐ KEMUR EINS NÁLÆGT ÞAKBRÚN OG HÆGT ER, NÆSTA RÖÐ 20CM FRÁ ÞEIRRI FYRSTU, ÞRIÐJA RÖÐ ER 40CM ÞADAN Í FRÁ OG SIÐAN KOMA RADIR MEÐ 60CM MILLIBILI UPP AÐ KILI. Á 2M² SVÆÐI VIÐ ÚTHORN SKAL BIL MILLI ALLRA NAGLARADA VERA 20CM. FYRSTU 3 NAGLARADIR NEDAN FRÁ SEM OG SVÆÐI ALLT AÐ 1,5M FRÁ GAFVGGJUM NEGLIST Í AÐRA HVERJA HÁBÁRU; ANNARS STADAR SKAL NEGLT Í ÞRIÐJU HVERJA HÁBÁRU. PLÖTUR SKARIST UM A.M.K. 1½ BÁRU. AUKANAGLI KOMI MILLI NAGLARADA Á PLÖTUSAMSKEYTUM. VÍXLA SKAL NEGLINGU MILLI RAÐA ÞANNIG AÐ NAGLAR KOMI Á ALLAR BÁRUR.

SKÝRINGAR:

BURÐARVIÐIR:

NOTA SKAL STYRKLEIKAFLOKKAD TIMBUR Í FLOKKI C24 (T2) EDA BETRA. Í ALLT BURÐARVIRKI ÚR TIMBRI. VEGGJAGRINDUR ERU ÚR 45x145 C600 NEMA ÞAR SEM VEGGJAGRINDUR ERU HÆRRA EN 2,7 METRA. ÞAR SKULU VEGGJAGRINDUR VERA 45x195 C600. Í HORN Á ÖLLUM OPUM KEMUR VINKILL BMF 90 ÁN STYRKINGAR. VIÐ HLIÐ GLUGGA/HURÐA-OPS KOMA 2.STK. 45x145 / 45x195 STODIR. VEGGSTODIR FESTAST VIÐ VEGGREIMAR MEÐ VINKLI BMF 90 M.STYRK. BERANDI INNVEGGIR ERU ÚR 45x100 C600, EFNISGÆÐI: C18. Á AÐRA HLIÐ BERANDI INNVEGGJA KOMI 9mm KROSSVIÐUR SEM NEGLIST VIÐ STODIR MEÐ 2" KAMBSAUM c/c150. KROSSVIÐUR LEGGIST Í LÍM. UTAN Á VEGGJAGRIND KOMI 9MM KROSSVIÐUR SEM NEGLIST VIÐ STODIR MEÐ 2" KAMBSAUM c/c150. KROSSVIÐUR LEGGIST Í LÍM.

MILLI TIMBURS OG STEINS SKAL SETJA TVÖFALT LAG AF ASFALT PAPPA.

ÞAKSPERRUR ERU 45x245 C24 C600 AÐ JAFNAÐI NEMA ANNAÐ KOMI FRAM.

BERA SKAL FÚAVARNAREFNI Á ALLA SPERRUENDA OG SAMSKYTI. EFNISKAL VERA HÚSPURRT, BEINT OG LAUST VIÐ STÓRA KVISTI OG SPRUNGUR. FÚAVÖRN SKAL BERA Á Í TVEIMUR UMFERÐUM OG ÞESS GÆTT AÐ TIMBRIÐ SÉ EKKI BLAUTT. EKKI MÁ SAGA Í SPERRUR EDA SKERÐA Á NOKKURN HÁTT. BERA SKAL BLÝMENJU(EDA SAMBÆRILEGT) Á ALLAR STÁLFESTINGAR.

BOLTAR Í TRÉVIRKI SKULU VERA HEIT- GALVANHÚÐADIR, GÆDAFLOKKUR 8.8. ALLT TIMBUR SKAL VERA ÚR STYRKLEIKAFLOKKUÐU EFNISK18 EDA BETRA. ALLA ÓVARDA BURÐARVIÐI SKAL FÚAVERJA MEÐ A.M.K. TVEIMUR UMFERÐUM AF GRUNNFÚAVÖRN.

Verkfræðistofa Ívars Haukssonar ehf.
Síðumúli 13, 108 Reykjavík
Sími: 695-4337
e-mail: ivar@vha.is
Heimasíða: www.vha.is
Kennitala: 540212-2790

Hannað Í.H.	Teiknað Í.H.	Samþykkt: Kennitala 110383-5339
----------------	-----------------	------------------------------------

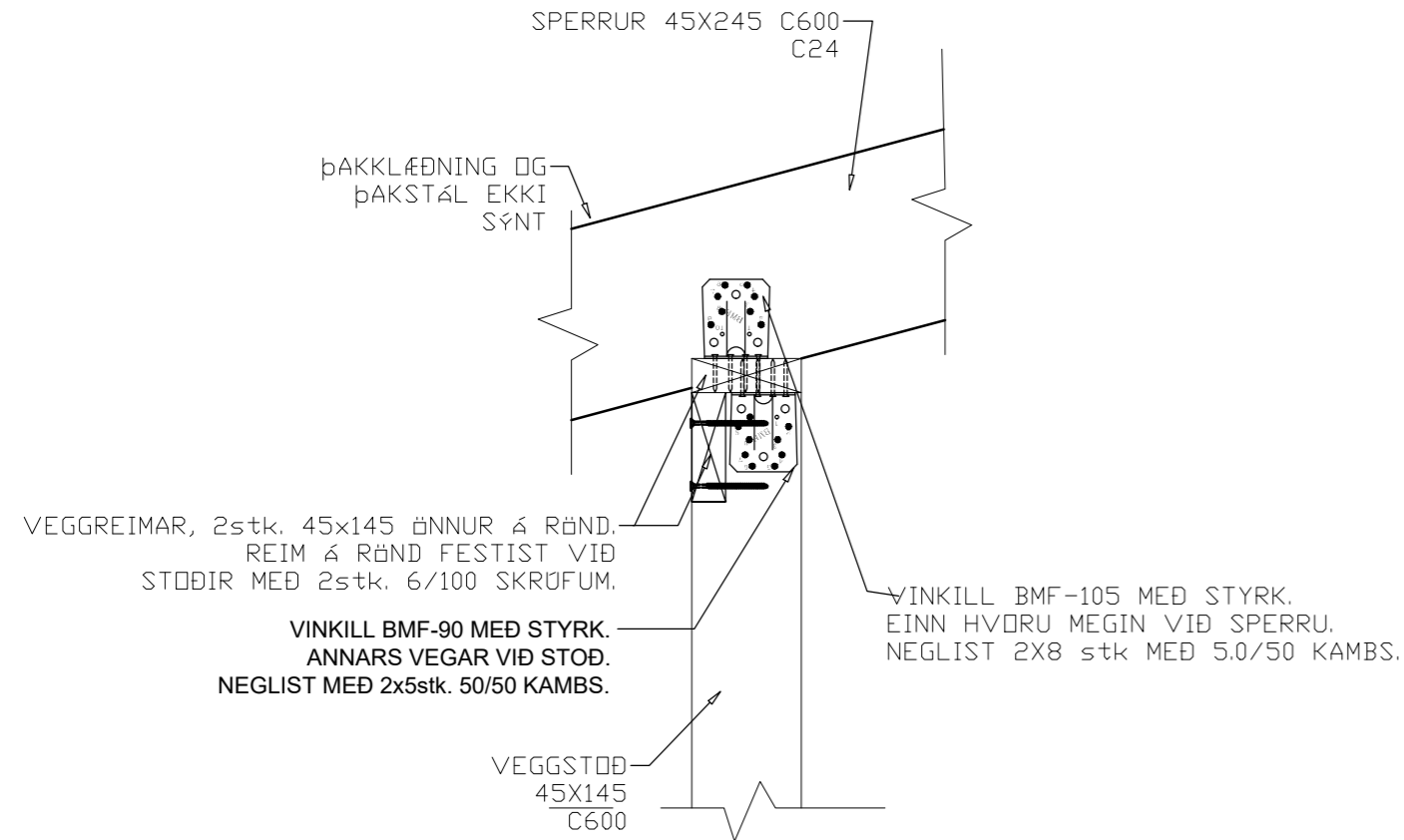
**GILJATUNGA 35
GRÍMSNES- OG GRAFNINGSHREPPI
BURÐARVIRKI
GRUNNMYND ÞAKS**

Mkv. 1/50	Teikn. nr. 2-1.1	Verk nr. 1554
--------------	----------------------------	-------------------------

Áritun samræmingarhönnuðar / hönnunarstjóra:	Útgáfa A	Dags. SEPT 22
--	-------------	------------------

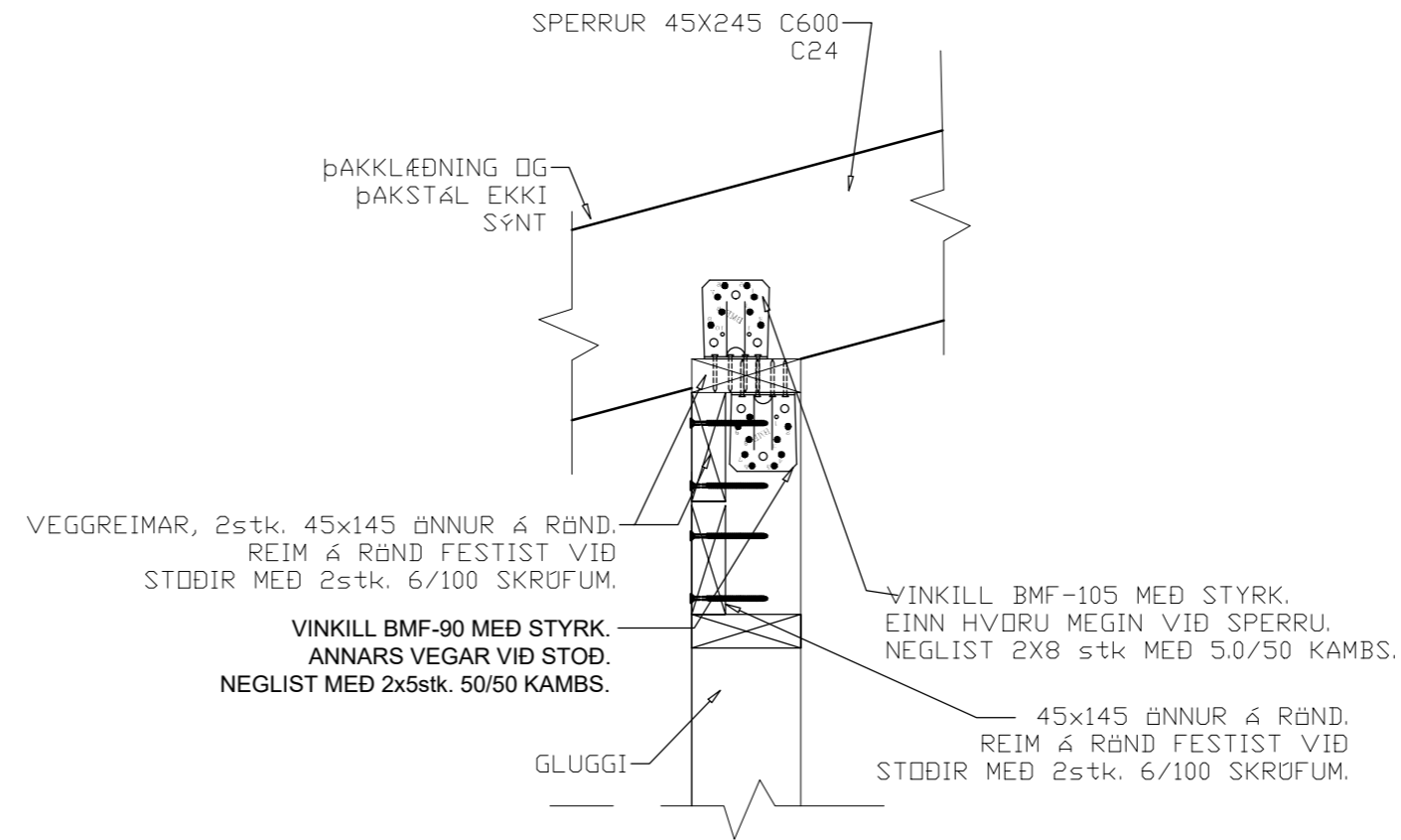
FESTING, F1 1:10

ATH! FRÁGANGI ÞAKKANTS, LOFTUN ÞAKRÝMIS, EINANGRUN
D.S.FRV. ER LÝST Á TEIKNINGUM ARKITEKTS



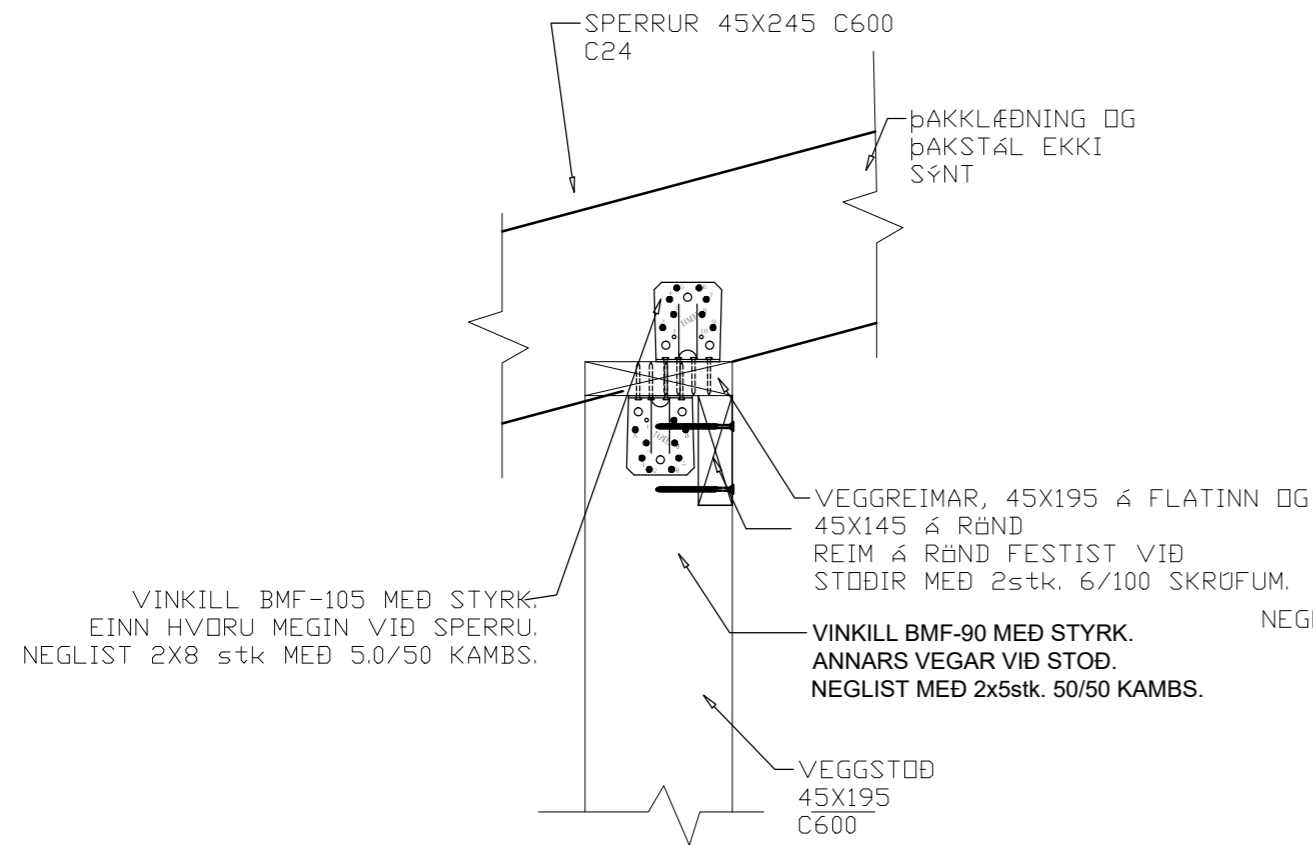
FESTING, F2 1:10

ATH! FRÁGANGI ÞAKKANTS, LOFTUN ÞAKRÝMIS, EINANGRUN
D.S.FRV. ER LÝST Á TEIKNINGUM ARKITEKTS



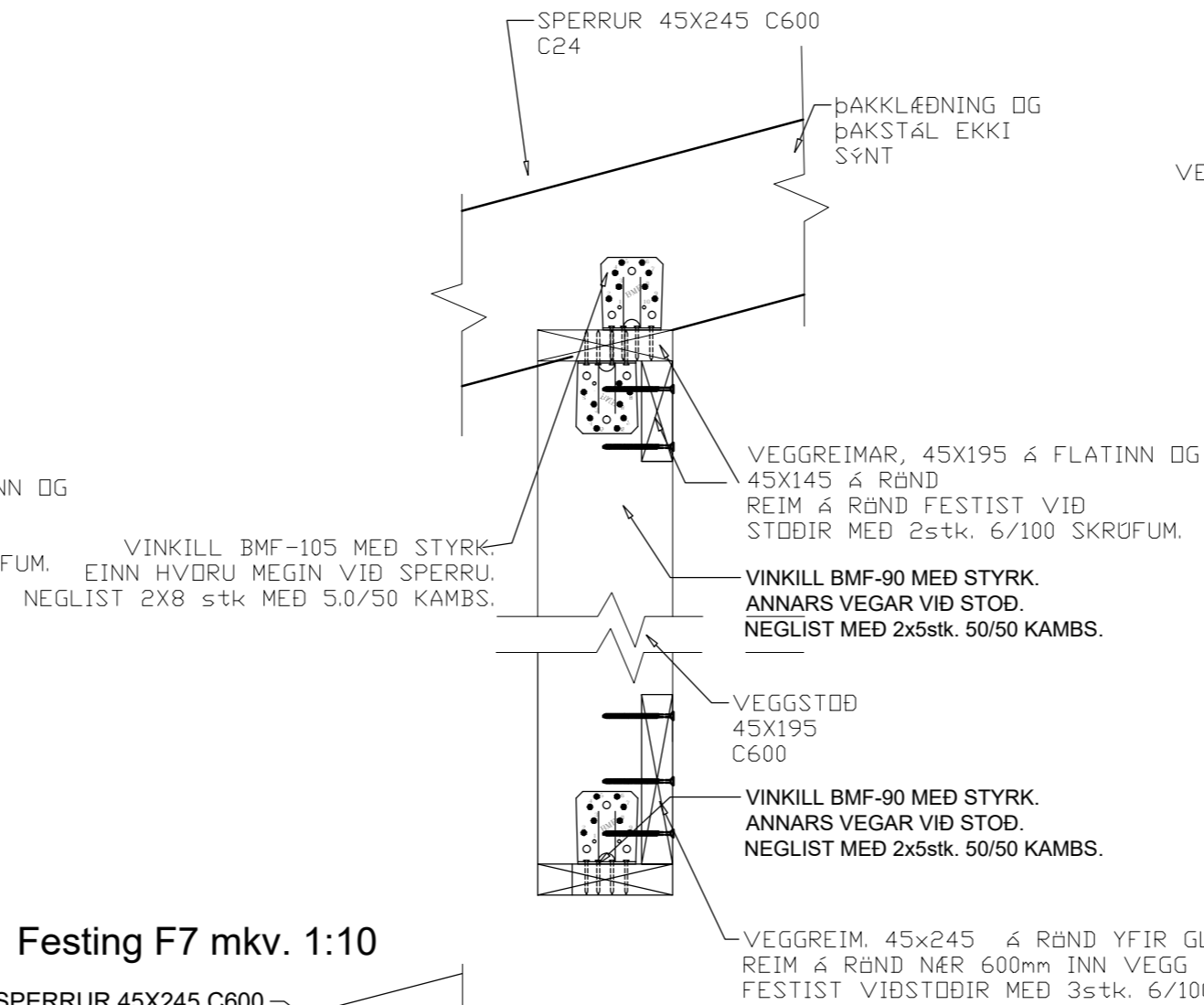
FESTING, F3 1:10

ATH! FRÁGANGI ÞAKKANTS, LOFTUN ÞAKRÝMIS, EINANGRUN
D.S.FRV. ER LÝST Á TEIKNINGUM ARKITEKTS



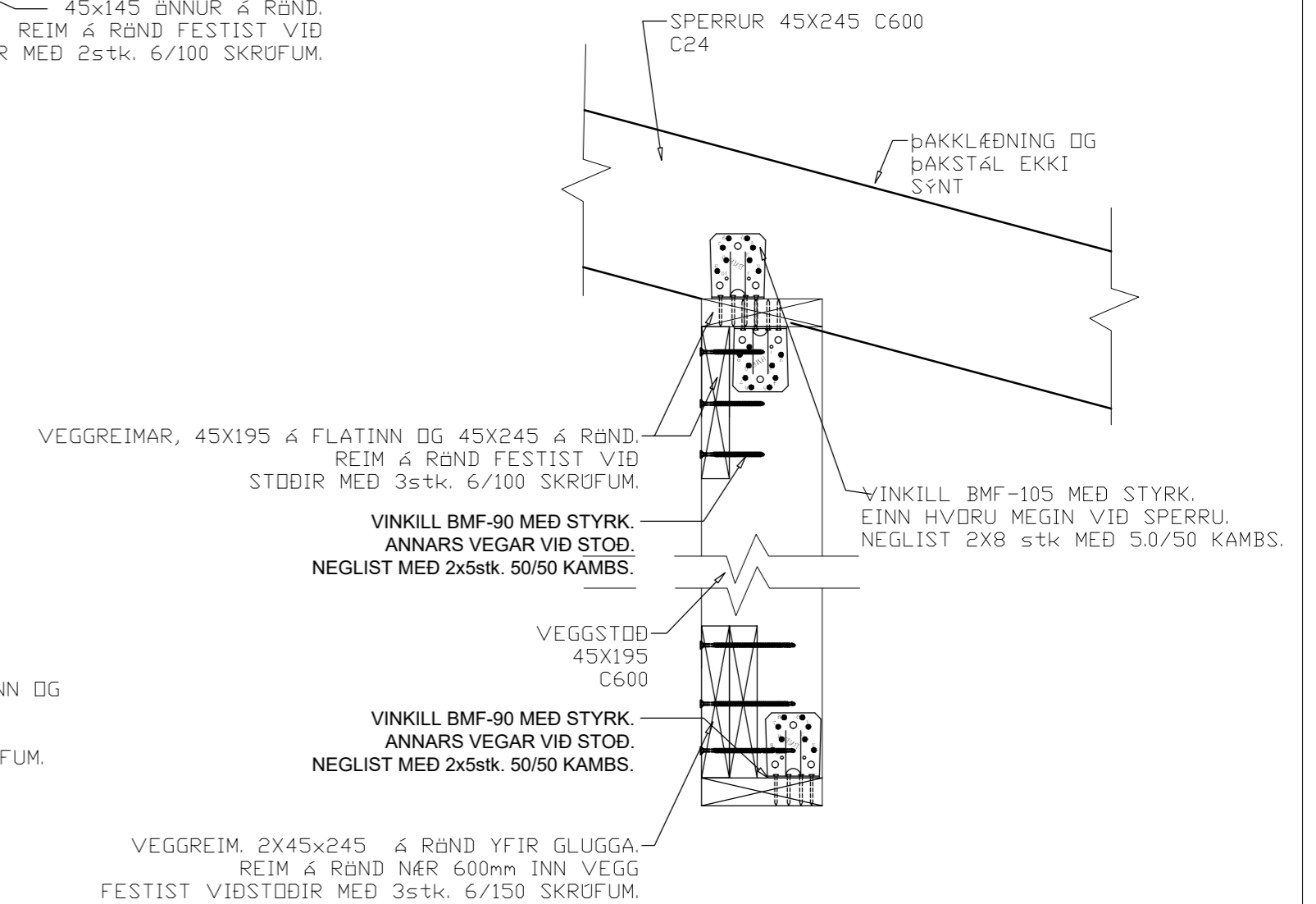
FESTING, F4 1:10

ATH! FRÁGANGI ÞAKKANTS, LOFTUN ÞAKRÝMIS, EINANGRUN
D.S.FRV. ER LÝST Á TEIKNINGUM ARKITEKTS

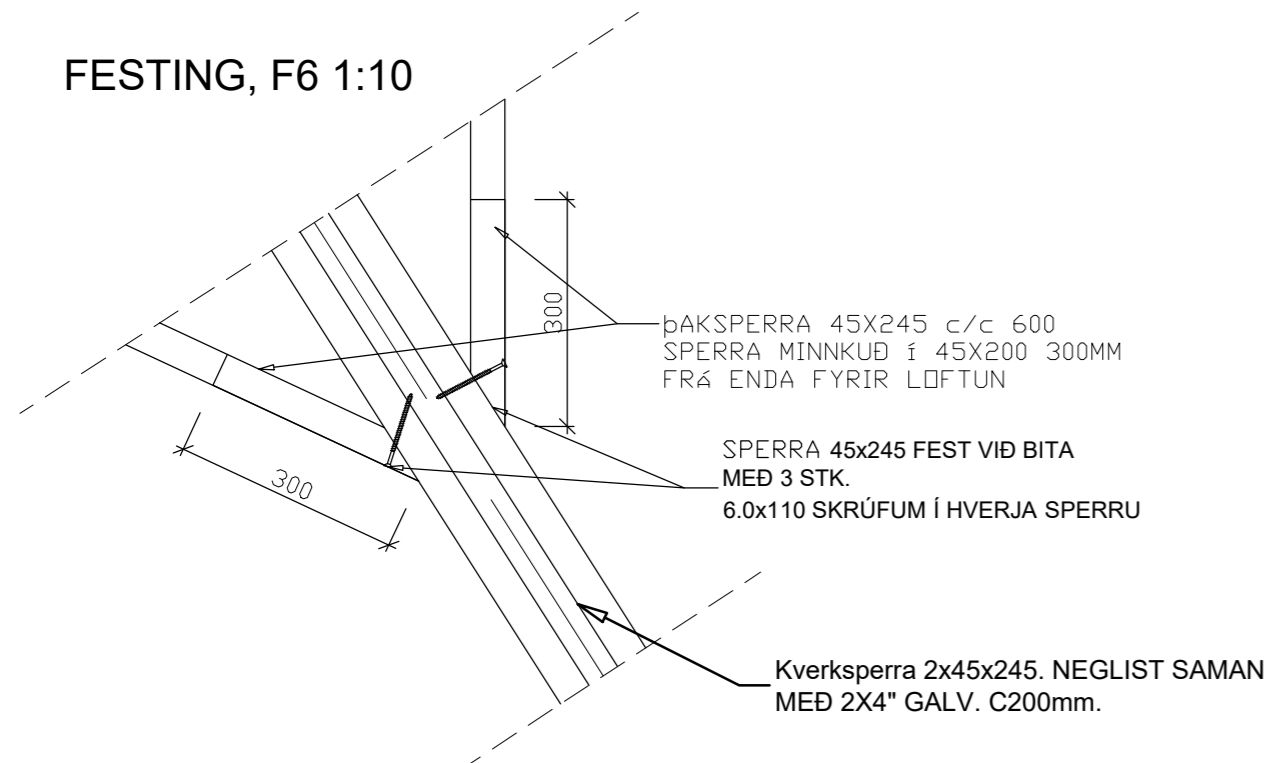


FESTING, F5 1:10

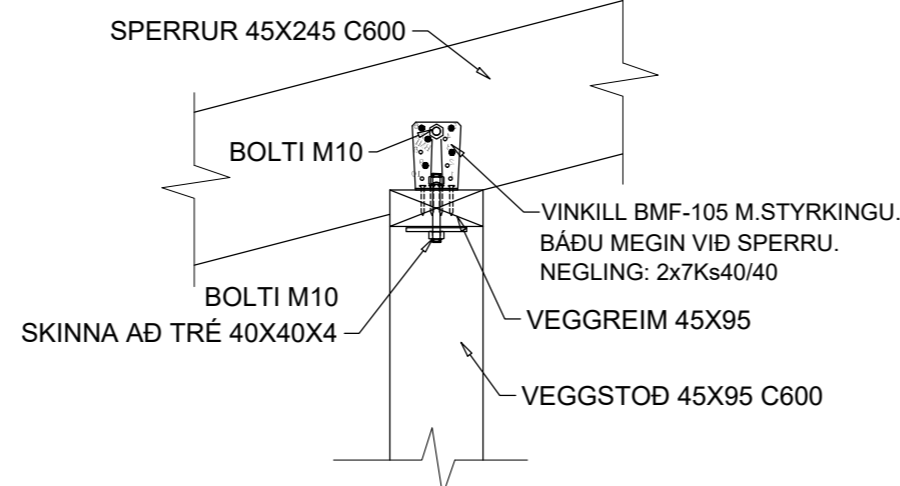
ATH! FRÁGANGI ÞAKKANTS, LOFTUN ÞAKRÝMIS, EINANGRUN
D.S.FRV. ER LÝST Á TEIKNINGUM ARKITEKTS



FESTING, F6 1:10



Festing F7 mkv. 1:10



Verkfræðistofa Ívars Haukssonar ehf.

VÍH

Síðumúli 13, 108 Reykjavík
Sími: 695-4337
e-mail: ivar@vha.is
Heimasíða: www.vha.is
Kennitala: 540212-2790

Hannað í.H. Teiknað í.H. Samþykkt Kennitala 110383-5339

GILJATUNGA 35
GRÍMSNES- OG GRAFNINGSHREPPÍ
BURÐARVIRKI
FESTINGAR ÞAKS

Mkv. 1/10 Teikn. nr. 2-1.2 Verk nr. 1554

Áritun samræmingarhönnuðar / hönnunarstjóra: Útgáfa A Dags. SEPT 22