

**LEGA LAGNA:**

- PU: PÍPA FER UPP
- PN: PÍPA FER NIÐUR
- VG: VIÐ GÓLF
- VL: VIÐ LOFT
- ÍR: Í RAUF
- ÍV: INNAN Í VEGG
- ÍE: INNAN Í EINANGRUN
- ÁV: Á VEGG
- ÍPL: Í PLOTU
- UL: UNDIR LOFTI
- OL: OFAN Á MILLILOFTI
- YD: YFIR DYRUM

**1. MERKINGAR**

- PV: ÞVOTTAVÉL
- PUR: PURRKARI
- UV: UPPÞVOTTAVÉL
- HL: HANDLAUG
- BK: BADKAR
- SB: STEYPIBÁÐ
- VS: VATNSSALERNI
- GH: GÓLFSTÚTUR FYRIR TENGINGU
- HR: HREINSILOK
- F: FALLPÍPA
- SS: KRANI MED SLÖNGUSTÚT
- TK: TÆMINGARKRANI
- NF: NIÐURFALL MED VATNSLÁS UTANHÜSS
- UK: ÚTIKRANI

- SKOLPLÖGN
- ÞÖKKJUD REGNVATNSLÖGN
- HÁLFÞÖKKJUD JARÐVATNSLÖGN
- KALDAVATNSHEIMED
- KALT NEYSLUVATN
- HEITT NEYSLUVATN
- RENNILOKI
- LOFTPÚDI Ø25 L=30 CM
- FRÁRENNSLI HITALAGNA
- BAKRENNSLI HITALAGNA
- LOFTFRÁS YFIR ÞAK

- X: OPANLEGUR GLUGGI EDA OPIN RIST
- F: LOFTHITASTÝRÐUR FRAMRÁSARLOKI
- B: VATNSHITASTÝRÐUR BAKRÁSARLOKI
- BR: BRUNNUR
- BS: BRUNASLANGA
- GN: GÖLFNIÐURFALL
- P: ÞAKNIÐURFALL
- EV: ELDHÚSVASKUR
- SV: SKOLVASKUR

LÁGMARKS HALLI Á FRÁRENNSLI ER 20‰  
 DÝPT FRÁ YFIRBORDI NIÐUR Á LAGNIR SKAL  
 VERA A.M.K. 900mm. ENDANLEGUR HALLI Á  
 LÖGNUM ÁKVEDIST Á STADNUM.

**2. FRÁRENNSLISLAGNIR**

**Í GRUNNI**

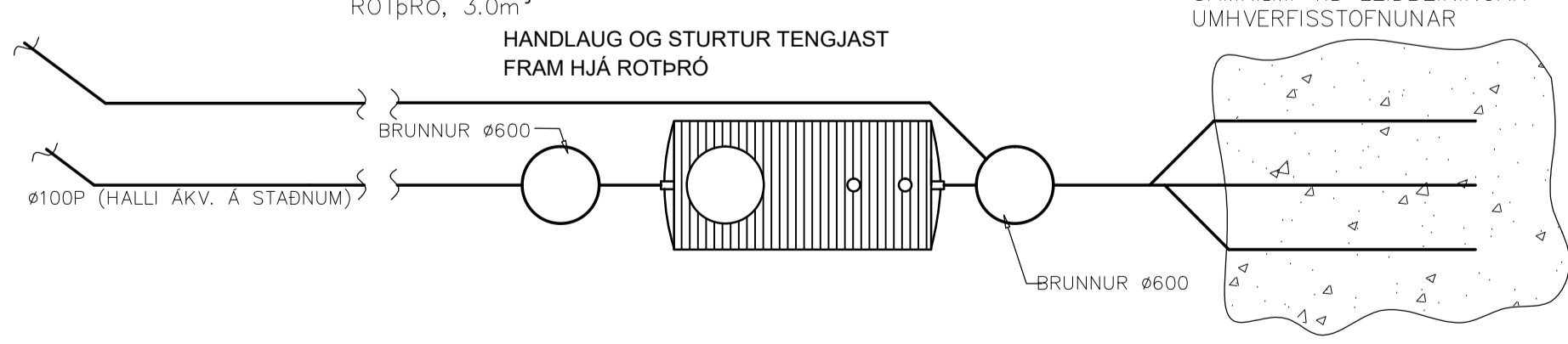
SKOLP- OG REGNVATNSLAGNIR INN Í GRUNNI OG MEÐFRAM SÖKKLUM AÐ BRUNNUM SKULU VERA PLASTLAGNIR ÚR STÍFU PVC (RAUÐAR PÍPUR) ÞAKKAÐAR MED GÜMMHRINGJUM

FRÁ BRUNNUM AÐ TENGISTAD VIÐ LÖÐARMÖRK KOMI STEINLAGNIR (ST) AFRENNSLI HITAVEITU SÉ ÚR PEH PLASTI (ER TIL STADAR). YFIR JARÐVATNSLAGNIR SKAL SETJA DRENMÖL NR. 1 OG DRENDÜK.

**OFAN BOTNPLÖTU**

LAGNIR SÉU ÚR VIÐURKENNDU PLASTI TIL NOTKUNAR INNAHÜSS (T.D. POLYPROPYLEN). FESTINGAR Á FALLPÍPUM SKULU VERA VIÐ HVERJA GÖLFPLÖTU OG TVÆR Á MILLI PLATNA. EITT ÞENSLUSTYKKI SKAL VERA Á HVERRI HÆÐ, EF SÁMSKEYTI ERU SODIN SAMAN. ANNARS ER NÆGILEGT AÐ DRAGA RÖR TIL Í MUFFUM, T.D. 10 MM Í MUFFU, TIL AÐ TAKA UPP ÞENSLUNA. HREINSILOK SKULU VERA ÞAR SEM SÝNT ER Á TEIGN. LÖÐRÉTTAR FALLPÍPUR SKULU VERA ÚR PLASTI OG EINANGRÁST MED 25 MM GLERULLARHÖLKUM OG VEFJA MED SISALPAPPA EDA PLASTDÜK.

**STADSETNING ROTÞRÓAR OG SITURLAGNAR ÁKVEDIST Á STADNUM**



**SITURLÖGN**

FRÁGANGUR SITURLAGNAR Í SAMRÁÐI VIÐ LEIÐBEINGAR UMHVÉRFSSTOFNUNAR

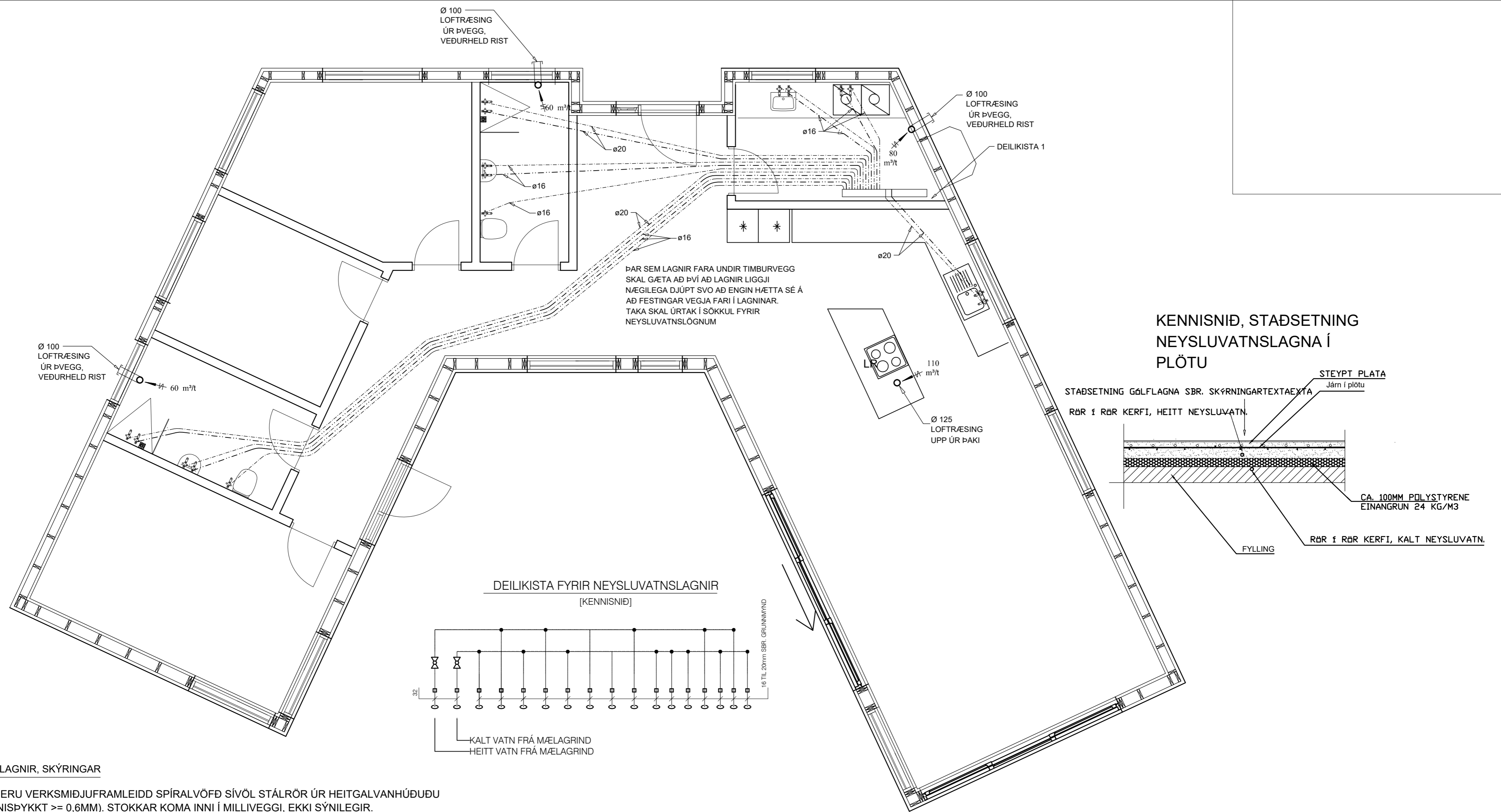
Verkfræðistofa Ívars Haukssonar ehf.  
 Suðurlandsbraut 46, 108 Reykjavík.  
**VÍH**  
 Sími: 695-4337  
 e-mail: ivar@vha.is  
 www.vha.is  
 Kennitala: 540212-2790

|        |        |                       |
|--------|--------|-----------------------|
| Hannað | Teknað | Samþykkt:             |
| Í.H.   | Í.H.   | Kennitala 110383-5339 |

**GILJATUNGA 35**  
 GRÍMSNES- OG GRAFNINGSHREPPI  
 LAGNIR  
 GRUNNMYND LAGNA Í JÖRD

|       |           |          |
|-------|-----------|----------|
| Mkv.  | Tekn. nr. | Verk nr. |
| 1/50  | 3-0.1     |          |
| 1/500 |           |          |

Áritun samræmingarhönnuðar / hönnunarskjóla: Útgáfa Dags.  
 A SEPT 22



**LOFTRÆSILAGNIR, SKÝRINGAR**

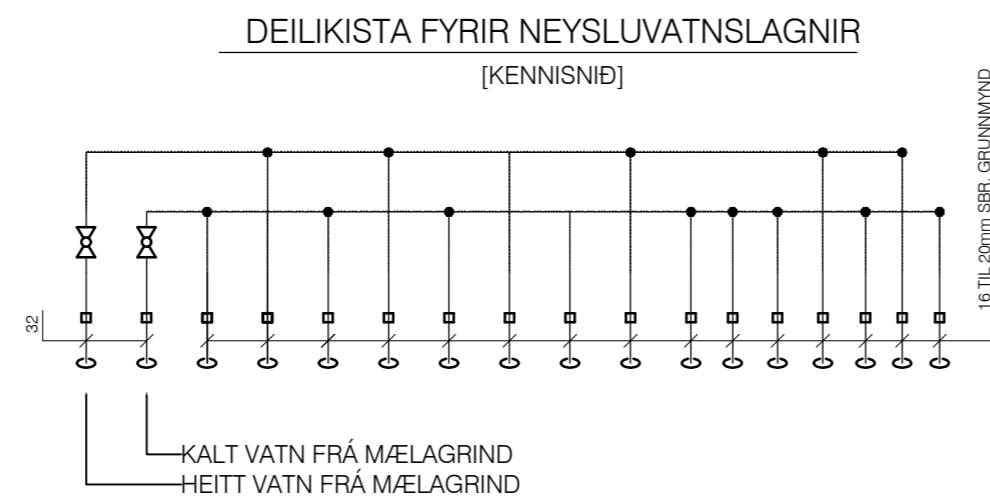
STOKKAR ERU VERKSMÍÐJUFRAMLEIDD SPÍRALVÖFÐ SÍVÖL STÁL RÖR ÚR HEITGALVANHÚÐUÐU STÁLI (EFNISÞYKKT >= 0,6MM). STOKKAR KOMA INNI Í MILLIVEGGI, EKKI SÝNILEGIR.

LOFTSKIPTI ERU SBR. BYGGINGARREGLUGERÐ. ÚTSOGSVENTLAR ERU HVÍTIR, HRINGLAGA OG MEÐ STILLANLEGU LOKI, Ø100 ÞAR SEM ÚTSOG ER < 60 M/KLST EN Ø125 ANNARS STAÐAR - T.D. LINDAB KU-100 OG KU-125

SAMSETNINGAR SÉU MEÐ TVÖFÖLDUM GÜMMIÞÉTTILISTA, LINDABSAFE EÐA SAMBÆRILEGT. TENGISTYKKI SÉU ÚR SAMA EFNI OG STOKKAR KERFI SKULU A.M.K. UPPFYLLA ÞÉTTLEIKAFLOKK A SKV. ÍST DS-447

FESTINGAR OG UPPHENGJUR MÁ ÚTFÆRA MEÐ FLATJÁRNSBAULUM, GATAGIRÐI EÐA Á ANNAN SAMBÆRILEGAN HÁTT. BIL MILLI UPPHENGJA/FESTINGA FARI EKKI YFIR 2M

- =OPIÐ UNDIR OG/EÐA YFIR HURÐ, EÐA OPIN RIST.
- =ELDVARNALOKA E60.
- =STILLILOKA



**3. VATNSLAGNIR**

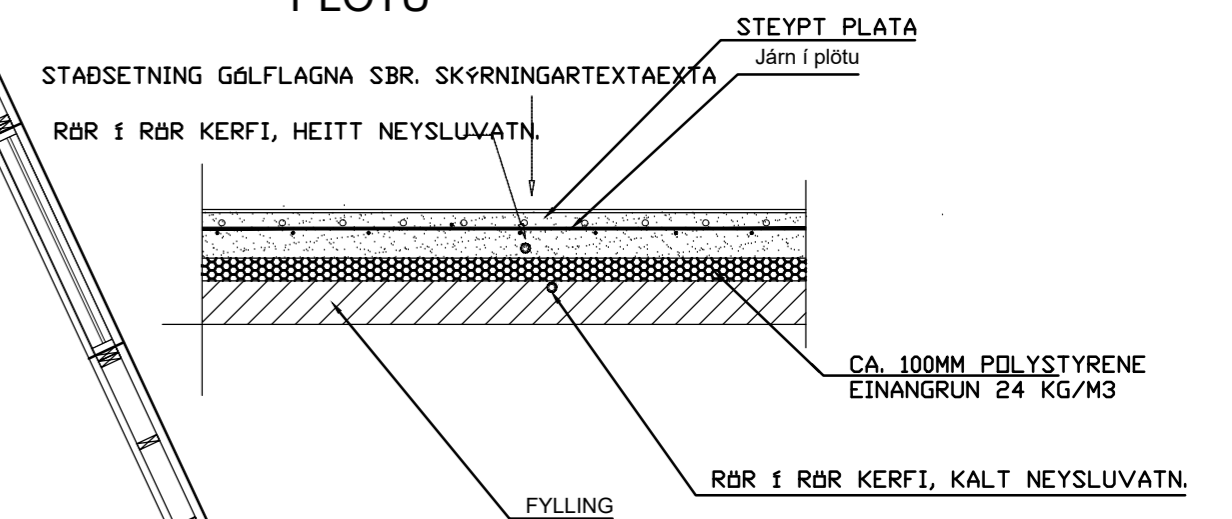
HEIMÆDARPIPA FYRIR KALT VATN SÉ ÚR PEH-PLASTI. NEYSLUVATNSLAGNIR SÉU RÖR Í RÖR LAGNAKERFI. ÞVERMÁL LAGNA ERU GEFIN UPP Í MM OG ERU NAFNMÁL ÞEIRRA. ALLAR TENGINGAR VID HREINLÆTISTÆKI ERU 15 MM. NEYSLUVATNSLAGNIR FYRIR KALT VATN SKAL LIGGJA UNDIR EINANGRUN.

**NEYSLUKERFI:**

PIPUR SKULU VERA AL-PEX, VOTTADAR TIL NOTKUNAR SEM NEYSLUVATNSLAGNIR. ÞAR SEM LAGNIR ERU RÖR Í RÖR SKAL INNRI PÍPAN VERA ÚR 15mm PLASTI MEÐ SÚREFNISHINDRANDI LAGI T.D. WIRSBO þePEX. ÍDRÁTTARRÖR SKAL VERA ÚR HD-POLYETEN T.D. WIRSPÓ ÞAR SEM TENGISTYKKI ER HLUTI AF RÖR Í RÖR KERFI SKULU TENGISTYKKI VERA ÚR AFZINKUNAFRÍU EFNI T.D. AMETAL FRÁ TA SEM SÉRSTAKLEGA ERU GERÐ FYRIR RÖR Í RÖR KERFI VERKTAKI SKAL STAÐSETJA NÁKVÆMLEGA ALLA STÚTA TIL TENGINGAR VID TÆKI. FARA SKAL EFTIR LEIÐBEININGUM FRÁ FRAMLEIDANDA HREINLÆTISTÆKJA. STÚTARNIR SKULU FESTAST TRYGGILEGA OG NÁ MÁTULEGA LANGT ÚT FRÁ ENDANLEGUM VEGG. ÞETTA SKAL MEÐ STÚTUM ÞANNIG AD ÞÉTTING VERDI VATNSHELD. YFIR ÖLL GÖT KOMA RÖSETTUR.

Á DEILIGRIND Í RÖR Í RÖR KERFI SKAL MERKJA SLÖNGUENDA ÞANNIG AD SJÁ MEGI HVERJU SLANGAN TENGIST. KRANAR FYRIR HEITT VATN SKULU VERA VINSTRAMEGIN. KERFIÐ SKAL ÞRÝSTIREYNT MEÐ 10 atm ÞRÝSTINGI.

**KENNISNIÐ, STAÐSETNING NEYSLUVATNSLAGNA Í PLÖTU**



Verkfræðistofa Ívars Haukssonar ehf.

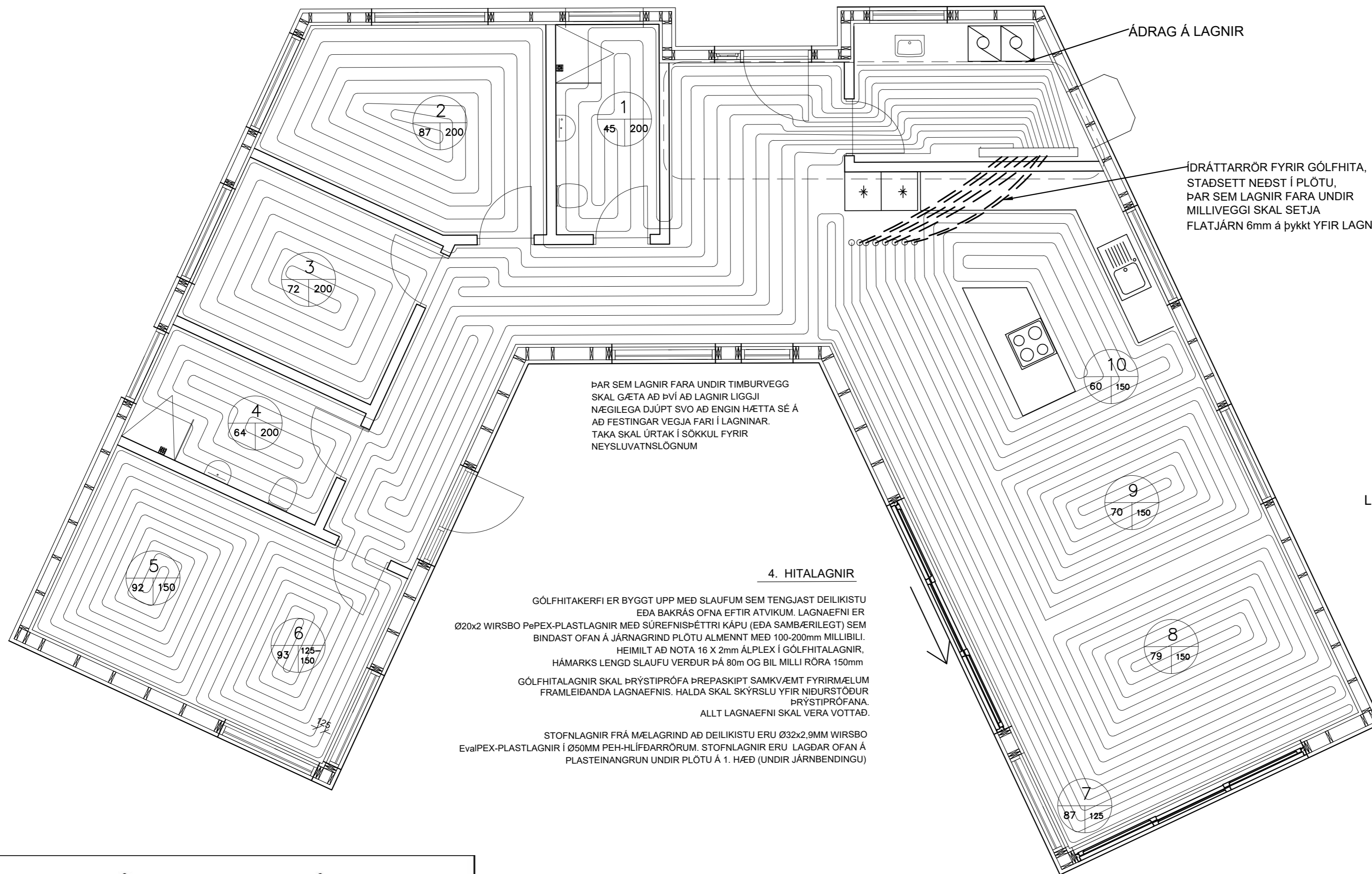
Síðumúli 13, 108 Reykjavík  
Sími: 695-4337  
e-mail: ivar@vha.is  
Heimasíða: www.vha.is  
Kennitala: 540212-2790

|             |              |               |             |
|-------------|--------------|---------------|-------------|
| Hannað í.H. | Teiknað í.H. | Samþykkt í.H. | Kennitala   |
|             |              |               | 110383-5339 |

**GILJATUNGA 35 GRÍMSNES- OG GRAFNINGSHREPPI LAGNIR NEYSLUVATNSLAGNIR LOFTRÆSILAGNIR**

|           |                  |               |
|-----------|------------------|---------------|
| Mkv. 1/50 | Teikn. nr. 3-1.1 | Verk nr. 1554 |
|-----------|------------------|---------------|

|  |          |               |
|--|----------|---------------|
| Áritun samræmingarhönnuðar / hönnunarstjóra: | Útgáfa A | Dags. SEPT 22 |
|--|----------|---------------|

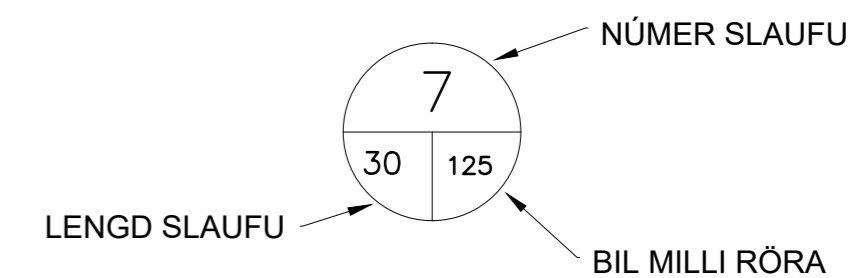


ÞAR SEM LAGNIR FARA UNDIR TIMBURVEGG SKAL GÆTA AD ÞVI AD LAGNIR LIGGI NÆGILEGA DJÚPT SVO AD ENGIN HÆTTA SÉ Á AD FESTINGAR VEGJA FARI Í LAGNINAR. TAKA SKAL ÚRTAK Í SÖKKUL FYRIR NEYSLUVATNSLÖGNUM

#### 4. HITALAGNIR

GÓLFHITAKERFI ER BYGGT UPP MÆD SLAUFUM SEM TENGJAST DEILIKISTU EDA BAKRÁS OFNA EFTIR ATVIKUM. LAGNAEFNI ER Ø20x2 WIRSBO PePEX-PLASTLAGNIR MÆD SÚREFNISÞÉTTRI KÁPU (EÐA SAMBÆRILEGT) SEM BINDAST OFAN Á JÄRNAGRIND PLÖTU ALMENNT MÆD 100-200mm MILLIBILI. HEIMILT AD NOTA 16 X 2mm ÄLPLEX Í GÓLFHITALAGNIR. HÄMARKS LENGÐ SLAUFU VERÐUR ÞÄ 80m OG BIL MILLI RÖRA 150mm. GÓLFHITALAGNIR SKAL ÞRÝSTIPRÖFA ÞREPASKIPT SAMKVÆMT FYRIRMÆLUM FRAMLÆIDANDA LAGNAEFNIS. HALDA SKAL SKÝRSLU YFIR NIÐURSTÖÐUR ÞRÝSTIPRÖFANA. ALLT LAGNAEFNI SKAL VERTAD. STOFNLAGNIR FRÄ MÆLAGRIND AD DEILIKISTU ERU Ø32x2,9MM WIRSBO Eða PEPEX-PLASTLAGNIR Í Ø50MM PEH-HLÍÐARRÖRUM. STOFNLAGNIR ERU LAGÐAR OFAN Á PLASTEINANGRUN UNDIR PLÖTU Á 1. HÆÐ (UNDIR JÄRNBENDINGU)

SKÝRINGARMYND:



### TAFLA YFIR GÓLFGEISLA, FRAMRÁSARHITI 42°C

| SLAUF NR.       | LÄMARKS AFKÖST W | MESTA LENGÐ M | STAÐSETNING   | ATHUGASEMDIR |
|-----------------|------------------|---------------|---------------|--------------|
| 1               | 810              | 45            | BAÐ           | c/c 200      |
| 2               | 1.479            | 87            | HERBERGI      | c/c 200      |
| 3               | 1.224            | 72            | HERBERGI      | c/c 200      |
| 4               | 1.152            | 64            | BAÐ           | c/c 200      |
| 5               | 1.564            | 92            | HJÖNAHERBERGI | c/c 150      |
| 6               | 1.581            | 93            | HJÖNAHERBERGI | c/c 125-150  |
| 7               | 1.479            | 87            | STOFA         | c/c 125      |
| 8               | 1.343            | 79            | STOFA         | c/c 150      |
| 9               | 1.190            | 70            | STOFA         | c/c 150      |
| 10              | 1.080            | 60            | ELDHÜS        | c/c 150      |
| <b>Samtals:</b> | <b>12.902</b>    |               |               |              |

Verkfræðistofa Ívars Haukssonar ehf.

**VÍH**

Síðumúli 13, 108 Reykjavík  
Sími: 695-4337  
e-mail: ivar@vha.is  
Heimasíða: www.vha.is  
Kennitala: 540212-2790

Hannað í.H. Teiknað í.H. Samþykkt: Kennitala 110383-5339

GILJATUNGA 35  
GRÍMSNES- OG GRAFNINGSHREPPI  
LAGNIR  
GÓLFHITALAGNIR  
GÓLFHITATAFLA, SKÝRINGAR

Mkv. 1/50 Teikn. nr. 3-1.2 Verk nr. 1554

Áritun samræmingarhönnuðar / hönnunarstjóra: Útgáfa A Dags. SEPT 22