

Lengd á heimtaugarstreng frá húsi að lóðarmörkum er 58 metrar

Heimtaugar - RARIK og fjarskipti

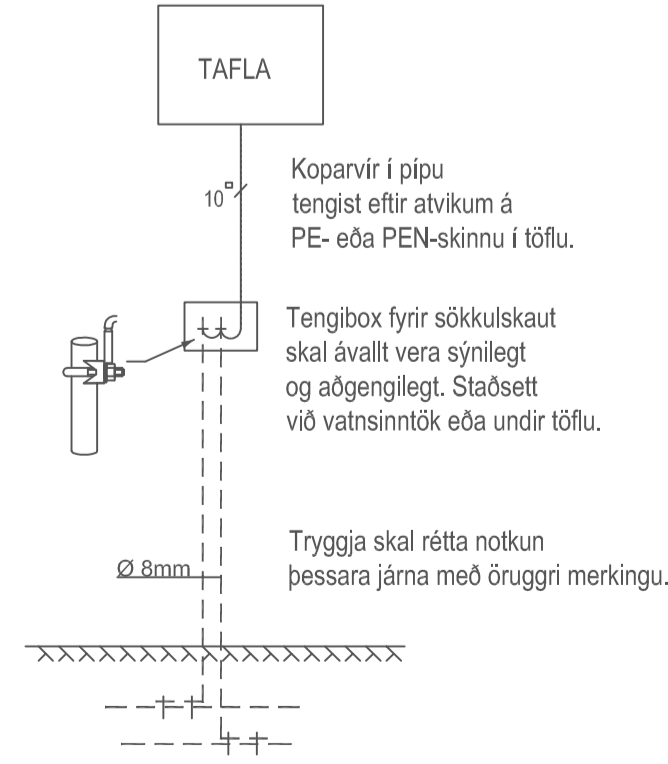
Afstöðumynd - M 1 : 500

Skýringar:

- Lagnir séu 3x1,5q huldar 16mm plastpípulögn.
- Smáspennulagnir séu huldar 20mm plastpípulögn.
- Málstraumur rofa og tengla sé 16A.
- Hæð á rofum sé 110cm, tenglar og smáspenna 20cm.
- Hæð á veggjíosum á böðum sé 200cm.
- Endanlegar staðsetningar á tækjum ákveðast í samráði við eiganda og arkitekt.
- Öll mál eru í cm og miðast við miðja dós frá fullfrágengnu gólfi
- Nema annars sé getið.

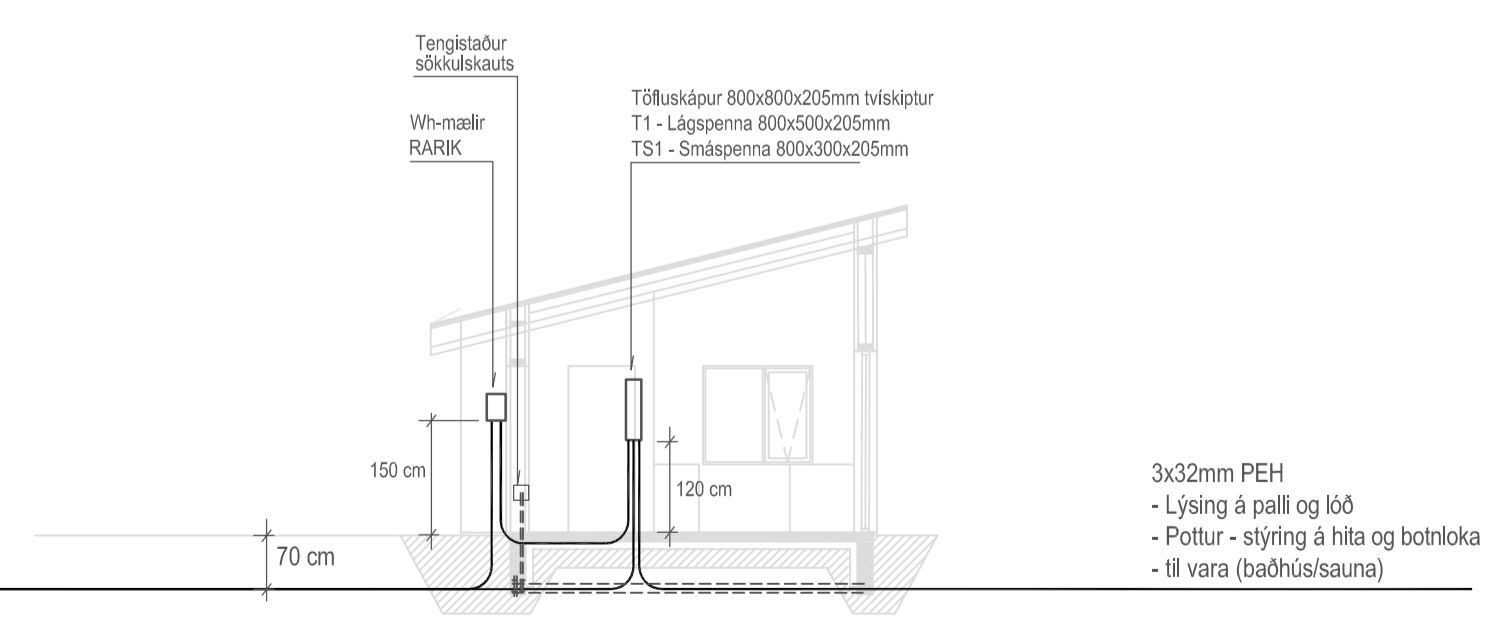


Tengja skal saman tvö neðstu jörnin í sökkulveggjum allan úthringinn og að upptaki í tengibox. Í raðhús, parhús og hlíðstæð hús er leyfilegt að tengja sameiginlegan úthring en tengibox og tenging verði við hverja heimtaug. Heimilt er að stjórna tengingar sökkulskauts að því tilskildu að stálið sé suðuhæft og suðumaður hafi réttindi til suðu.



Koparvir í pípu tengist eftir atvikum á PE- eða PEN-skinnu í töflu.
Tengibox fyrir sökkulskaut skal ávallt vera sýnilegt og aðgengilegt. Staðsett við vatnsinntök eða undir töflu.

Tryggja skal rétta notkun þessara járna með öruggri merkingu.



2x50mm PEH inntakspípur néi að lóðarmörkum
Lágmark 70cm undir jarðvegslárni
Heimtaugar - RARIK og fjarskipti

3x32mm PEH
- lýsing á lóð
- rafbilahléðsla á palli við bilastæði
- til vara (gestahús)

3x32mm PEH
- Lýsing á palli og lóð
- Pottur - stýring á hita og botnloka
- til vara (baðhús/sauna)

Snið um inntak - M 1 : 100

Verkheiti			
Gíjfatunga 35			
Ásgarði			
805 Selfoss			
Lýsing			
Snið, afstöðumynd og skýringar			
Rafilögn			
Lág- og smáspenna			
Skýringar			
Fasteignanúmer: F2343922			
Landeigna númer. L216348			
Dags	Kvarði		
Nóv 2022	1/100 1/500	A1	
Hönnuður	Teiknað		
GV	GV		
Blað	Verknúmer		
1 af 3	2211-437		
Gunnar Viggósson kt: 010564-3449			
Lögilltur rafagnahönnuður			
Suðurási 28 110 Reykjavík			
Sími : 822-2855 e-mail : gvigo@simnet.is			
Undirskrift:			

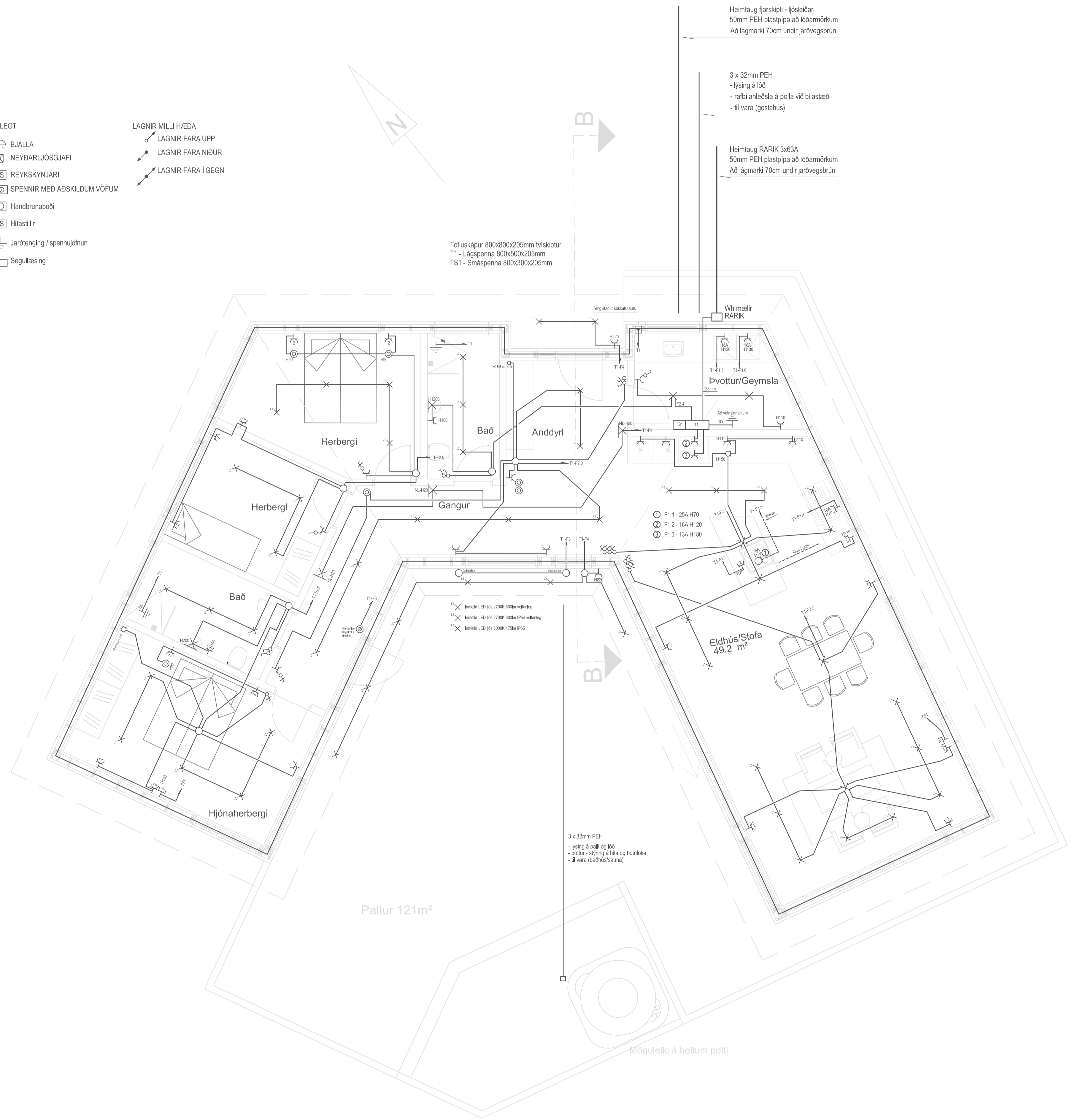
- ROFAR
- EINPÓLAROFI
 - SAMROFI
 - KROSSROFI
 - LJÓSDÉYFIR
 - ÞRYSTIROFI

- LJÓS
- LJÓS-ALMENNT TÁKN
 - LJÓS-HALOGEN / LED LJÓS
 - VEGGLJÓS
 - DÓS-ALM.TÁKN
 - VEGGDÓS

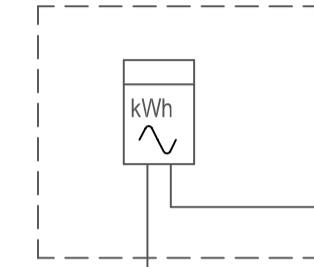
- TENGLAR
- JARDBUNDINN TENGILL
 - FJARSKIPTAT.-ALM.TÁKN

- ÝMISLEGT
- BJALLA
 - NEYDARLJÓSGJAFI
 - REYKSKYNJARI
 - SPENNIR MED ADSKILDUM VÖFUM
 - Handbrunaboði
 - Hítastíllir
 - Jarðtenging / spennujöfnun
 - Segullæsing

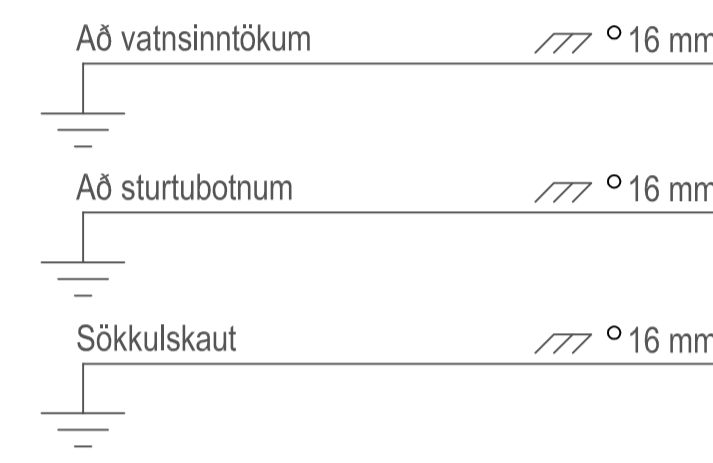
- LAGNIR MILLI HVEÐA
- LAGNIR FARA UPP
 - LAGNIR FARA NIÐUR
 - LAGNIR FARA Í GEGN



Mælakassi á norðurhlíð

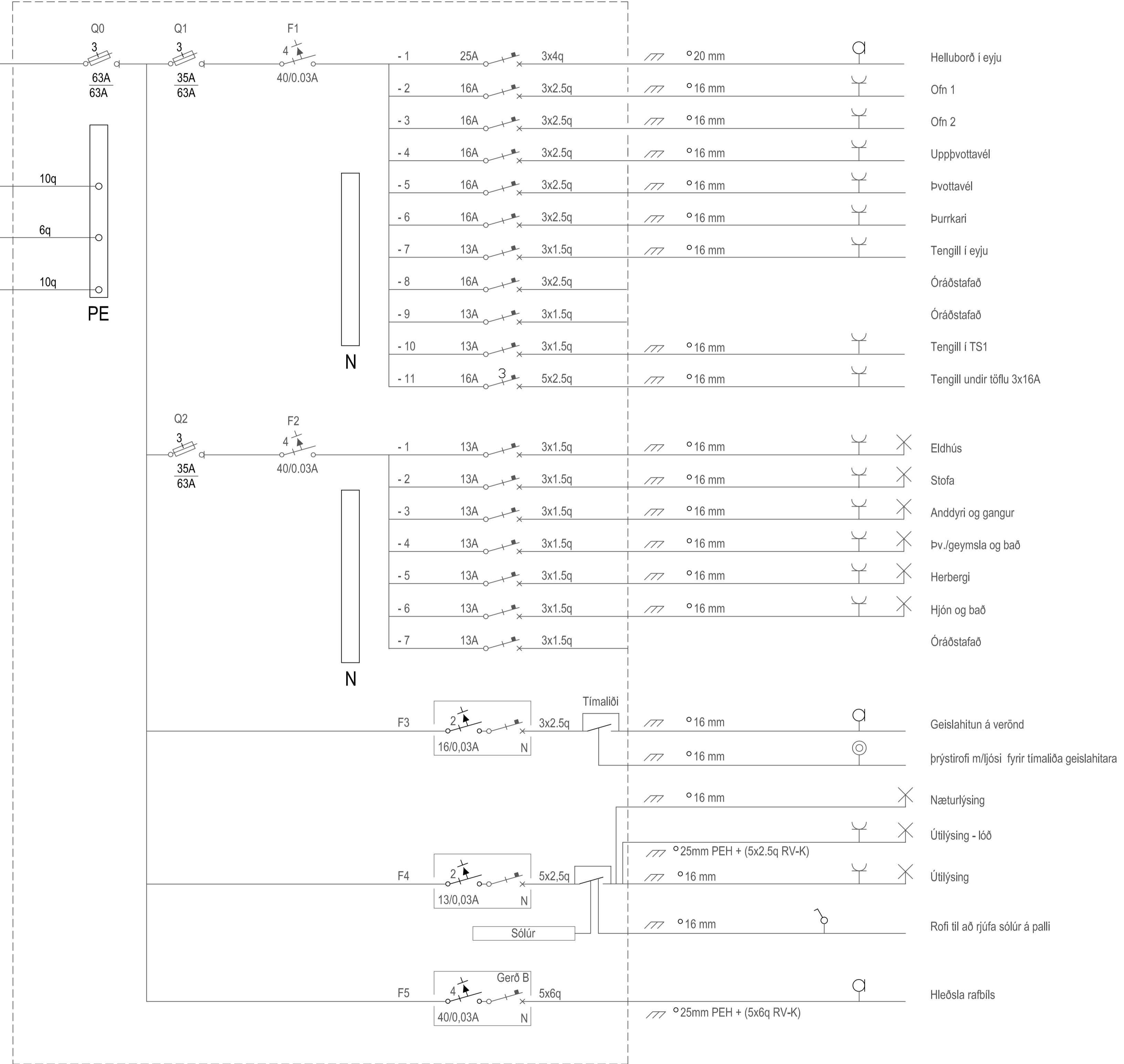


Heimtaug
RARIK
3/N 400 / 230V



T1 - Tafla í geymsla / útifatnaður

800x800x205mm



Verkheiti
Giljatunga 35
Ásgarði
805 Selfoss

Lýsing
Rafloagn
Einlínunmynd aðaltöflu

Skýringar

Dags	Kvarði
Nóv 2022	A1
Hönnuður	Teiknað
GV	GV
Blað	Verknúmer
3 af 3	2211-437

Gunnar Viggósson kt: 010564-3449
Lögilltur rafagnahönnuður
Suðurláti 28 110 Reykjavík
Sími : 822-2855 e-mail : gvigo@simnet.is
Undirskrift: