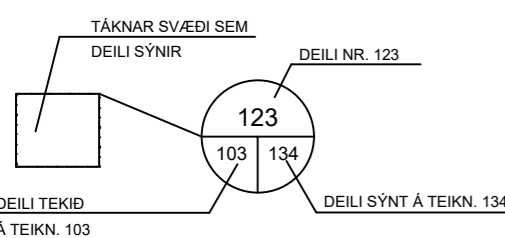
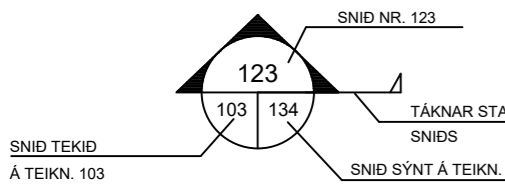
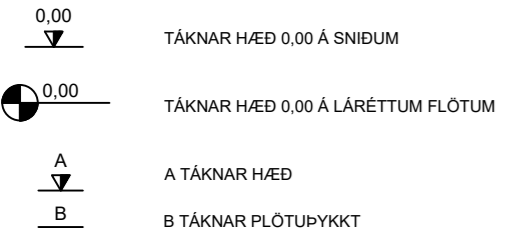


**SKÝRINGAR Á TÁKNUM:**

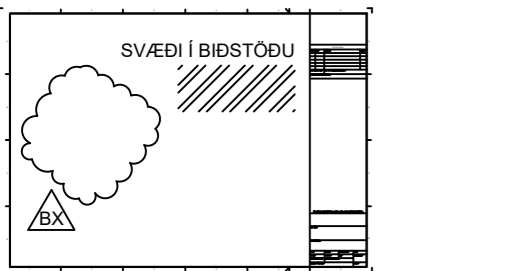
ÖLL MÁL ERU ANNAN HVORT Í MÆTRUM EDA MILLIMETRUM  
HÆÐARKÓTAR ERU Í MÆTRUM.



B MERKIR BITI  
S - SÚLA  
V - VEGGUR (SKERVEGGUR)  
U - UNDIRSTADA

U001-Y MERKIR UNDIRSTÖÐU 001 SEM SYND ER Á TEIKNINGU Y

BREYTING Á TEIKNINGU Á ÚTGAFU NR. BX OG SVÆÐI Í BIDSTÖÐU



**ALMENNAR SKÝRINGAR:**

ÖLL VINNA SKAL VERA Í SAMRÆMI VID TEIKNINGAR ÞESSAR. VERKLYSINGU ÞAR SEM UM HANA ER AD RÆÐA, KRÖFUR BYGGINGARREGLUGERÐAR OG VIDEIGANDI STAÐLA.

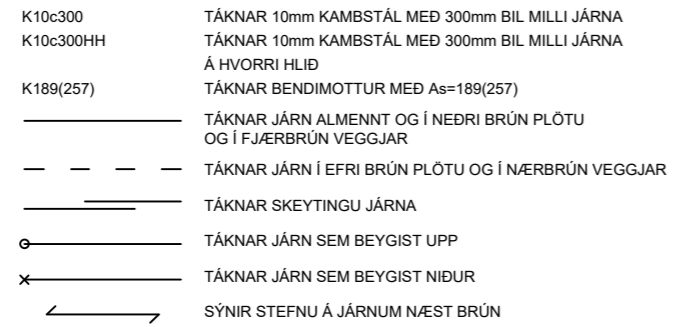
SANNREYNA SKAL ÖLL MÁL OG AÐSTÆÐUR Á VERKSTAÐ ÁÐUR EN VINNA HEFST.

TRYGGJA SKAL STÖÐUGLEIKA MANNVIRKJA Á ÖLLUM STIGUM VERKSINS MED TÍMABUNDNUM STÍFINGUM, FESTINGUM EDA Á ANNAN VIDURKENNDAN HÁTT.

**BENDISTÁL:**

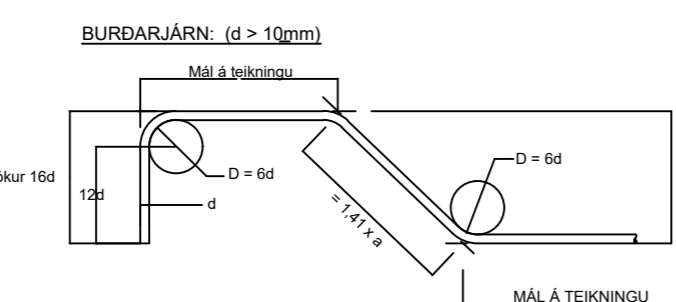
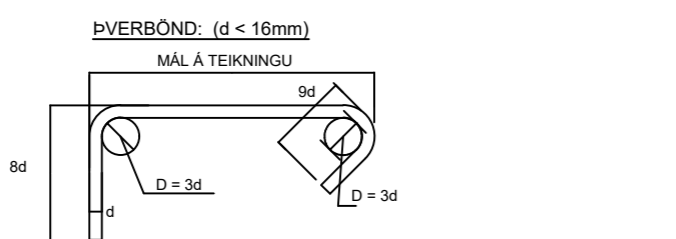
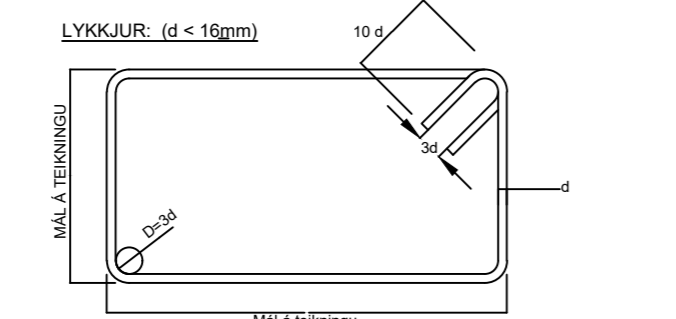
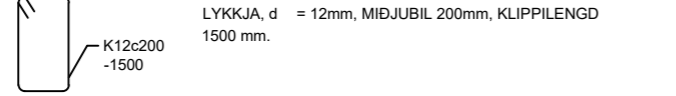
STÁL MERKT K ER KAMBSTÁL OG SKAL VERA B500C SAMKVÆMT IST NS 3576-3:2005 EDA B500B SAMKVÆMT IST EN 10080:2005  
d TÁKNAR ÞVERMÁL BENDISTÁLSTANGAR

**TÁKN:**



TÁKNAR TÁKNAR JÁRN ALMENNIT OG Í NEDRI BRÚN PLÖTU OG Í FJÆRBRÚN VEGGJAR  
TÁKNAR JÁRN Í EFRU BRÚN PLÖTU OG Í NÆRBRÚN VEGGJAR  
TÁKNAR SKEYTINGU JÁRNA  
TÁKNAR JÁRN SEM BEYGIST UPP  
TÁKNAR JÁRN SEM BEYGIST NIÐUR  
SÝNIR STEFNU Á JÁRNUM NÆST BRÚN

TÁKNAR TVÖ LÖÐRETT JÁRN SEM KOMA VID GÓLFSÍÐ OP Á NÆSTU HÆÐ FYRIR OFAN  
TÁKNAR DREIFILINU JÁRNS Á MILLI PLÖTUBRÚNA  
STANGIR d = 20mm. LENGÐ 6000mm MIÐJUBIL 200mm DREIFT YFIR MERKT SVÆÐI.  
LYKKJA, d = 12mm, MIÐJUBIL 200mm, KLIPPILENGÐ 1500 mm.



**STEYPUHULA:**

BYGGINGARHLUTAR AÐSTÆÐUR	STEYPUHULA NEMA SÉRTEIKNING SYNI ANNAN.		
	PLÖTUR mm	VEGGIR mm	BITAR OG STODIR mm
INNANHÜSS OG ÚTVEGGIR EINANGRADIR AD UTAN	20	20	20
ÚTANHÜSS OG EINANGRADIR AD INNAN	40	40	40
VEGGIR AD FYLLINGU OG UNDIRSTÖÐUR	50	50	-
ÞAR SEM STEYPT ER BEINT Á FYLLINGU	70	70	-
ÞAR SEM PLATA ER STEYPT Á EINANGRUN Á FYLLINGU	30	30	-

STEYPUHULA Á BURÐARJÁRN SKAL ÞÓ HVERGI VERA MINNI EN 1,5 x d

ÞANNIG SKAL GENIÐ FRÁ BENDINGU Í MÖTUM, AD ALLAR STANGIR SÉU Á ÞEIM STAÐ SEM TIL ER ETILAST SKV. UPÐRÁTTUM OG TRYGGT SÉ AD ÞÆR HREYFIST EKKI ÞEGAR STEYPT ER. SKAL Í ÞVI SKYNI NOTA FJARLÆGDARKUBBA OG STOLA. VIKMÖRK Á STAÐSETNINGU JÁRNA Í ÞVERNSÍÐI ER 15mm

**BEYGING OG SKEYTING JÁRNA:**

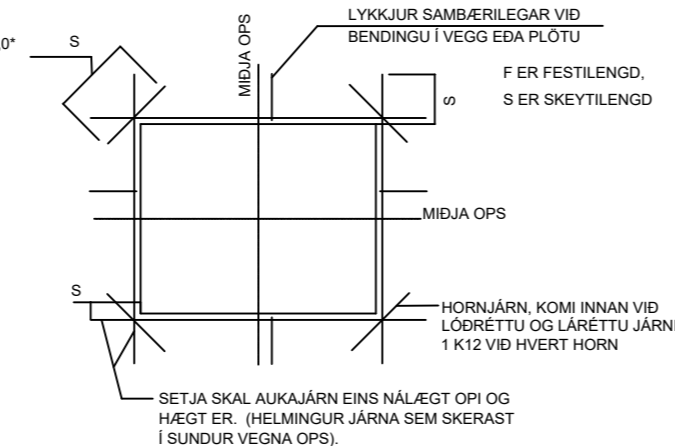
ÞVERMÁL JÁRNS, d	mm	8	10	12	16	20	25
D. LYKKJUR OG VINKLAR	mm	24	30	36	48		
D. BURÐARJÁRN	mm		60	72	96	120	150
SKEYTILENGD JÁRNA S	mm	450	550	650	850	1100	1400
FESTILENGD JÁRNA F	mm	350	400	500	650	800	1000

EF SKEYTT ER MEIRA EN FJÓRÐA HVERT JÁRN Í SAMA ÞVERNSÍÐI SKAL AUKA SKEYTILENGD UM 40%

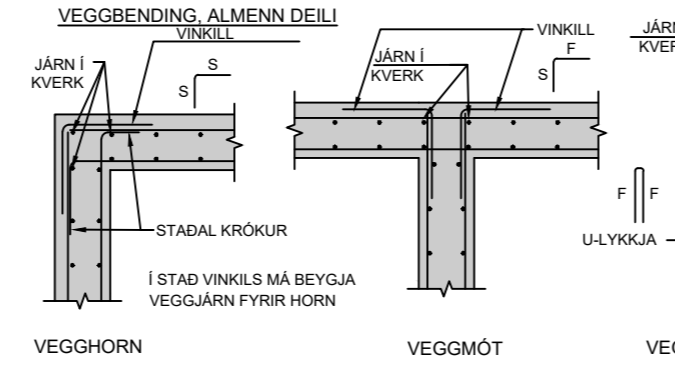
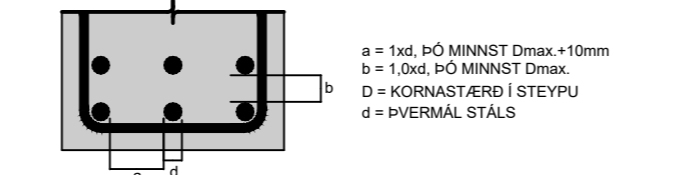
ATHUGA BER AD EIGI ER LEYFILEGT AD BEYGJA BENDISTÁL EF LOFTHITI ER UNDIR -5°C

**FRÁGANGUR JÁRNA Í KRINGUM OP:**

SÉ EKKI ANNARS GETIÐ KOMI AUKALEGA JÁRN UMHERFIS GLUGGA, HURÐIR OG OP Í PLÖTUM OG VEGGJUM ER SVARA TIL ÞEIRRA JÁRNA SEM KLIPPT ERU Í SUNDUR, ÞÓ ALDREI MINNA EN 2 K12 EDA 1 K16.



**MILLIBIL JÁRNA Í BITUM:**



**STEINSTEYPA:**

STEINSTEYPA, GÆÐI, FRAMLÆIÐSLA, MEDFERÐ OG PRÓFANIR SKULU VERA Í SAMRÆMI VID IST EN 206-1:2013

STEYPUGÆÐI EINSTAKRA STEYPTRA BYGGINGARHLUTA:

STAÐSETNING	STYRKLEIKA-FLOKKUR	ÁREYTI-FLOKKUR	LOFT (%)	SEMENT (kg/m <sup>3</sup> )	V/S HLUFTFALL
UNDIRSTÖÐUR, SKÖKKUL-VEGGIR OG BÖTNPLATA	C25/30	XC2/XC3	>5,0	≥300	≤0,55
VEGGIR OG SÚLLUR FRÁ UNDIRSTÖÐUPLÖTTUM	C30/37	XC3/XC4	>5,0	≥300	≤0,50

VIKMÖRK Í LOFTINNHÁLDI: +3,0%/-0,0%  
KORNAÆRÐ (mm): ≤22  
CL-FLOKKUR: CL 0,2  
ÞJÁLNFLOKKUR: S2,S3

**ÁLAGSFORSENDUR:**

**NOTÁLAG:**

ÁLAGSTÍLHÖGUN ER Í SAMRÆMI VID IST EN1990:2002, IST EN 1991-1-1:2002 OG ÞJÓÐARVIDAUKA STAÐLARÁÐS ÍSLANDS

ÞAK: \_\_\_\_\_ 0,75 kNm<sup>2</sup>  
GÓLF: \_\_\_\_\_ 2,0 kNm<sup>2</sup>  
AUKANOTÁLAG VEGNA LÉTTA VEGGJA \_\_\_\_\_ 0,5 kNm<sup>2</sup>

**VINDÁLAG:**

VINDÁLAG REIKNAST SAMKVÆMT IST EN 1991-1-4:2005, ÁSAMT ÞJÓÐARVIDAUKA STAÐLARÁÐS ÍSLANDS.

GRUNNGILDI VINDHRADA ER 36,0 m/s ÁSAMT TILHVERANDI FORMSTUÐLUM.

**SNJÓÁLAG:**

SNJÓÁLAG REIKNAST SAMKVÆMT IST EN 1991-1-3:2003, ÁSAMT ÞJÓÐARVIDAUKA STAÐLARÁÐS ÍSLANDS.

GRUNNGILDI SNJÓÁLAGS ER 2,1 kNm<sup>2</sup> (SVÆÐI 1)

**JARÐSKJÁLFTAÁLAG:**

JARÐSKJÁLFTAÁLAG REIKNAST SAMKVÆMT FS ENV 1998-1-1:2004, ÁSAMT ÞJÓÐARVIDAUKA STAÐLARÁÐS ÍSLANDS.

HÖNNUNARHRÖÐUN ER 0,5g.

**GRUNDUN:**

GRUNDUN SAMKVÆMT IST EN 1997-1:2004 ÁSAMT ÞJÓÐARVIDAUKA STAÐLARÁÐS ÍSLANDS.

GRUNDAÐ ER Á KLÖPP EDA VEL ÞJAPPADRI FYLLINGU. MESTA ÁLAG Á UNDIRSTÖÐU ER MINNA EN 0,3 MN/m<sup>2</sup>

**STÁLVIKRI:**

ALLT EFNI OG VINNA SKAL VERA Í SAMRÆMI VID IST OG EN STAÐLA

ALLT STÁL Í STÁLVIKRI, FESTINGUM OG STÍFUM SKAL VERA S235JR EDA BETRA SKV. IST EN 10025:2004.

SÚÐUEFNI SKAL VERA SAMSVARANDI AD GÆÐUM

STÁLVIKRI OG FESTINGAR UTANHÜSS SKULU VERA HEITZINKHÚÐAÐAR.

BOLTAR, RÆR OG SKINNUR SKULU VERA AF STYRKLEIKAFLOKKI 8.8

ÖLL MÁL Á TEIKNINGUM ERU NAFNMÁL GEFIN Í mm. VID SMÍÐI SKAL TAKA TILLIT TIL ÞOLVIKA, SÚÐUGAPA O.S.FRV.

EF EKKI ER ANNARS GETIÐ Á TEIKNINGUM SKAL LÁGMARKS STÆRÐ (a) KVERKSÚÐU VERA STÆRRA GILDIÐ AF: a=4mm, a=HÁLF ÞYKKT SÖÐINS ÞVERNSÍÐS MIÐAD VID AD SÖÐIÐ SÉ BEGGJA VEGNA. ALLAR STUFSÚÐUR SKULU HAFU FULLA GEGNUMBRÆÐSLU.

SÚÐUMENN SKULU HAFU HÆFNISVOTTORÐ SKV. IST EN 287-1:1992

SÚÐUR SKULU UPFFYLLA GÆÐAFLOKK C SAMKVÆMT IST EN ISO 5817:2014

**TIMBURVIKRI:**

ALLT EFNI OG VINNA SKAL VERA Í SAMRÆMI VID VIDEIGANDI IST OG EN STAÐLA

LÍMTRÉ SKAL VERA AF STYRKLEIKAFLOKKI GL30c SKV. IST EN 14080:2013

TIMBUR Í BURÐARVIKRI SKAL STANDAST KRÖFUR SEM GERÐAR ERU TIL TIMBURS AF STYRKLEIKAFLOKKI C24 SKV IST EN 14081-2:2018 (T2 SKV IST INSTA 142:2009)

ADIRIR VIDIR (LOFTUNARLISTAR KLÆÐNINGAR O.Þ.H.) MEGA VERA AF STYRKLEIKAFLOKKI C18 SKV IST EN 14081-2:2018 (T1 SKV IST INSTA 142:2009)

ÞAR SEM TIMBUR LIGGUR AD KALDRI STEYPU SKAL SETJA RÆMU AF TJÖRUPAPPA Á MILLI

ALLR NAGLAR, BOLTAR OG FESTJÁRN SKULU VERA HEITGALVANHÚÐUÐ. MURBOLTAR: M12-150/90 MERKIR 12mm BOLT, 150mm LANGUR, FESTILENGD: 90mm

FYLGJA SKAL FYRIRMELLUM FRAMLÆIÐANDA VID UPPSETNINGU Á BOLTUM, MURBOLTUM, FESTJÁRNUM O.S.FRV.

N TÁKNAR VENJULEGAN FERHYRNDAN SAUM K TÁKNAR KAMBSAUM HEIMILT ER AD NOTA TIL ÞESS GERÐAR FESTISKRÚFUR Í FESTIVINKLA Í STAÐ KAMBSAUMS

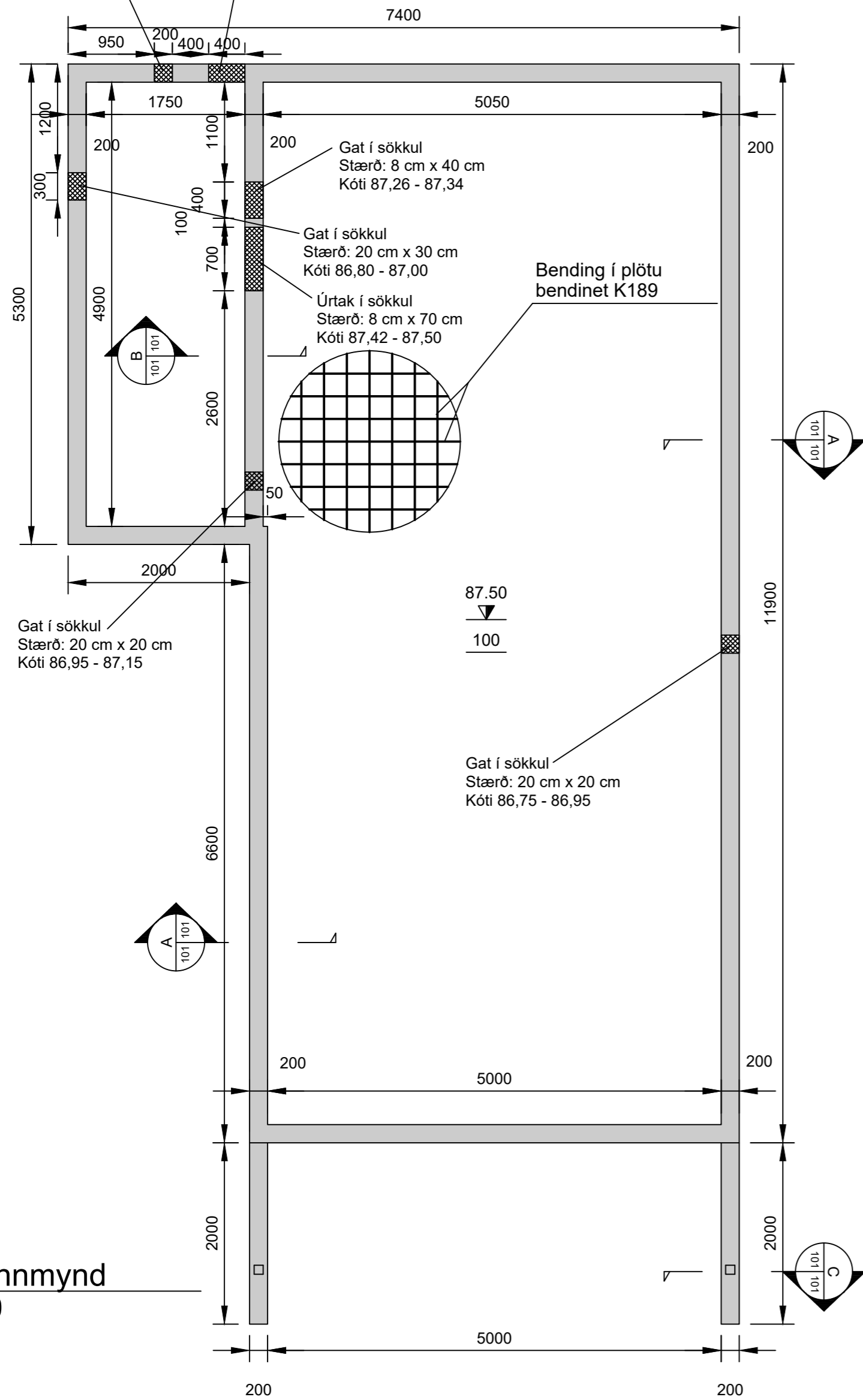
Í ÞAKKLÆÐNINGU SKAL NOTA 25x150mm BÖRÐVID (HEIMILT ER AD NOTA GALLALITÍÐ MÖTAEFNI, HEILT OG ÖKLOFID) EDA KROSVIÐ. HVERT BÖRÐ (EDA SAMSVARANDI BREIDD KROSSVIÐS) SKAL NEGLT Í HVERJA SPERRU MED 3 STK 31/75 RIFFLUÐUM BYSSUSAUM EDA SAMSVARANDI. Á ÞREMUR YSTU SPERRUM VID GAFLA OG Á 1,4m BILU VID LANGHLIÐAR SKAL ÞÓ NEGLA BÖRÐ MED 3 STK 31/90 RIFFLUÐUM BYSSUSAUM EDA SAMSVARANDI BÖRÐ SKAL ENGÖNGU SETJA SAMAN Á SPERRUM. SAMSETNINGAR SKULU ALDREI VERA TVÆR EDA FLEIRI Í RÖÐ Á SÖMU SPERRU.

ÞAKSTÁL SKAL FEST MED RIFFLUÐUM EDA SNÚNUM ÞAKSAUM 4,2/60mm EDA SAMB. BIL MILLI NAGLARADA Á SVÆÐI 1,0-1,5m FRÁ GÓFLUM OG ÞAKBRUNUM SKAL VERA 0,35-0,5m OG SKAL ÞAR NEGLT Í HVERJA HÁBÁRU. BIL MILLI NAGLARADA Á MIÐJU SKAL VERA 0,60m OG NEGLT SKAL Í AÐRA HVERJA HÁBÁRU.

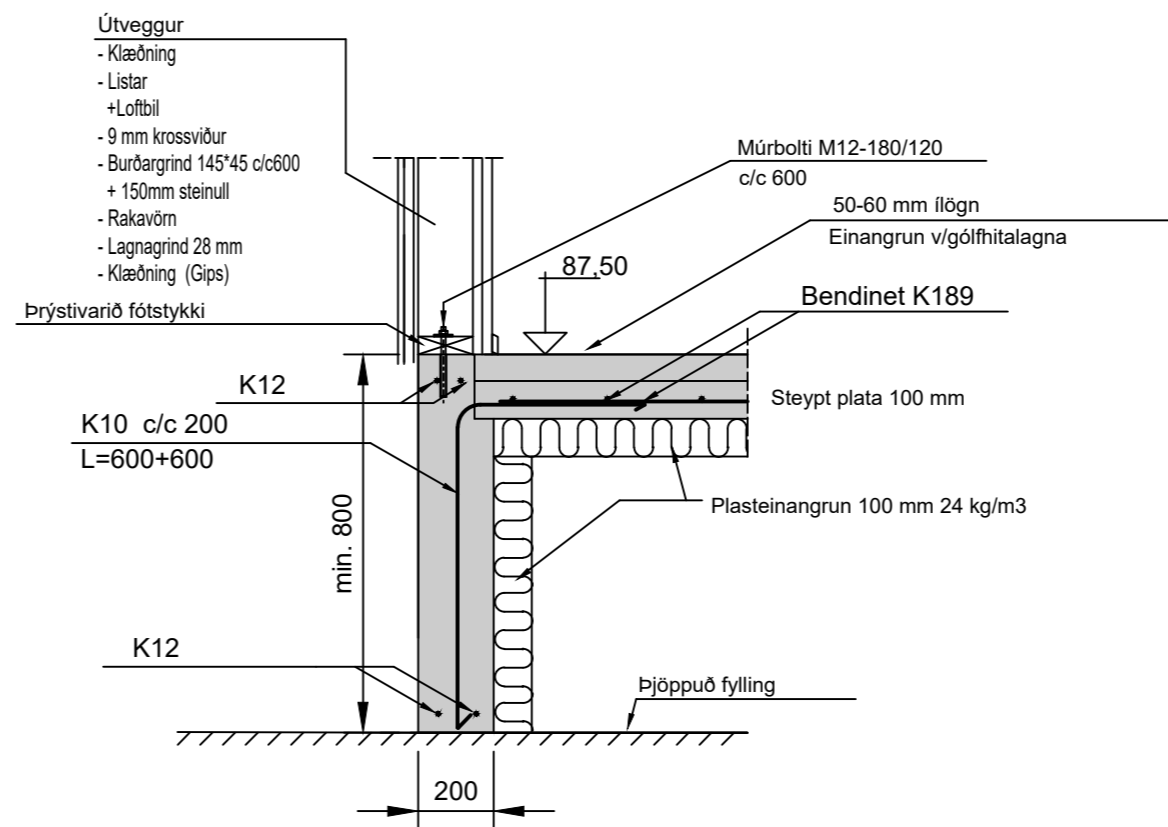
HÖNNUNARSTJÓRI: <i>Sveinn Valdimarsson 2710683879</i>	Tölvunafn.			
HOFSVÍK 8, GRÍMSNES- OG GRAFNINGSHR. FRÍSTUNDAHÚS BURÐARVIKRI - ALMENNAR SKÝRINGAR	Mælikvarði	Hannað	SVa	Mai 2024
		Teiknað	SVa	Mai 2024
		Samþ.	<i>S. Vald</i>	
		Plottað	28.05.2024	
Beimur ehf. Verkfæðiþjónusta Sveins Vald. Suðurgarði 1, 230 Reykjaneshæ, kt. 510817-0990 Sími:895 2710 Netf.: beimur@simmet.is Sveinn Valdimarsson MVFI kt. 271068-3879	Teikningarnúmer			
	B100 20-134			
	Breyting:			
Ath.				

Gat í sökkul  
Stærð: 20 cm x 25 cm  
Kóti 86,75 - 87,00

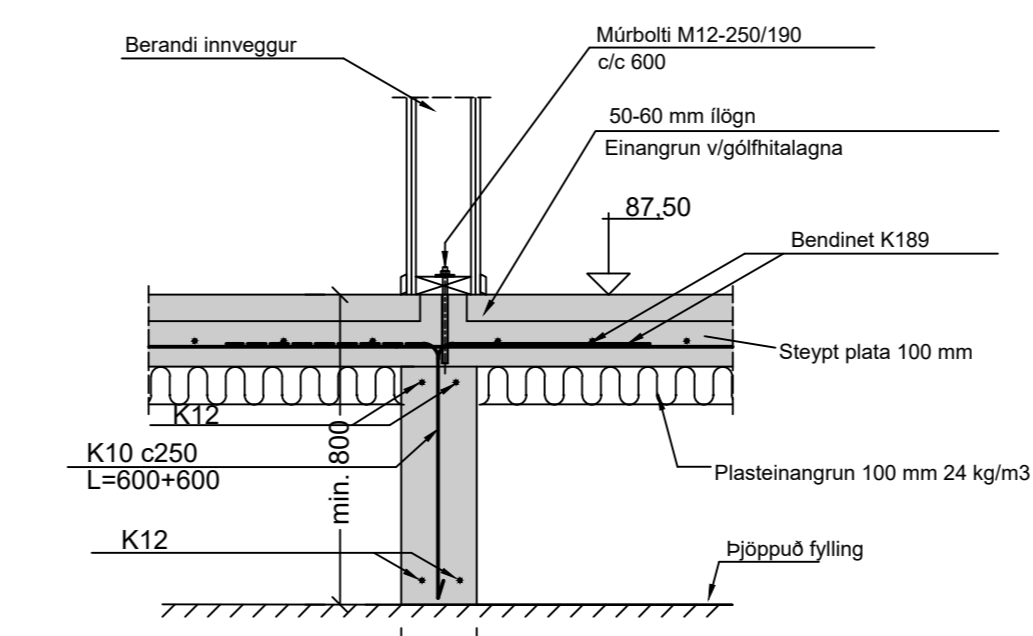
Gat í sökkul  
Stærð: 20 cm x 40 cm  
Kóti 86,75 - 86,95



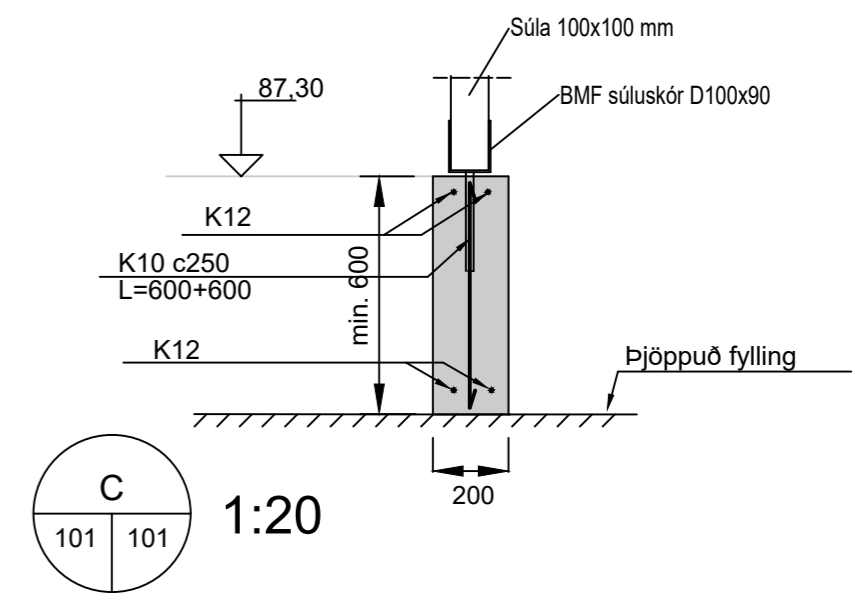
Grunnmynd  
1:50



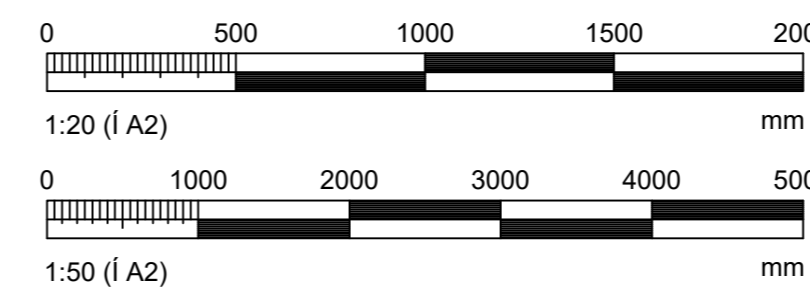
A  
101 | 101  
1:20



B  
101 | 101  
1:20

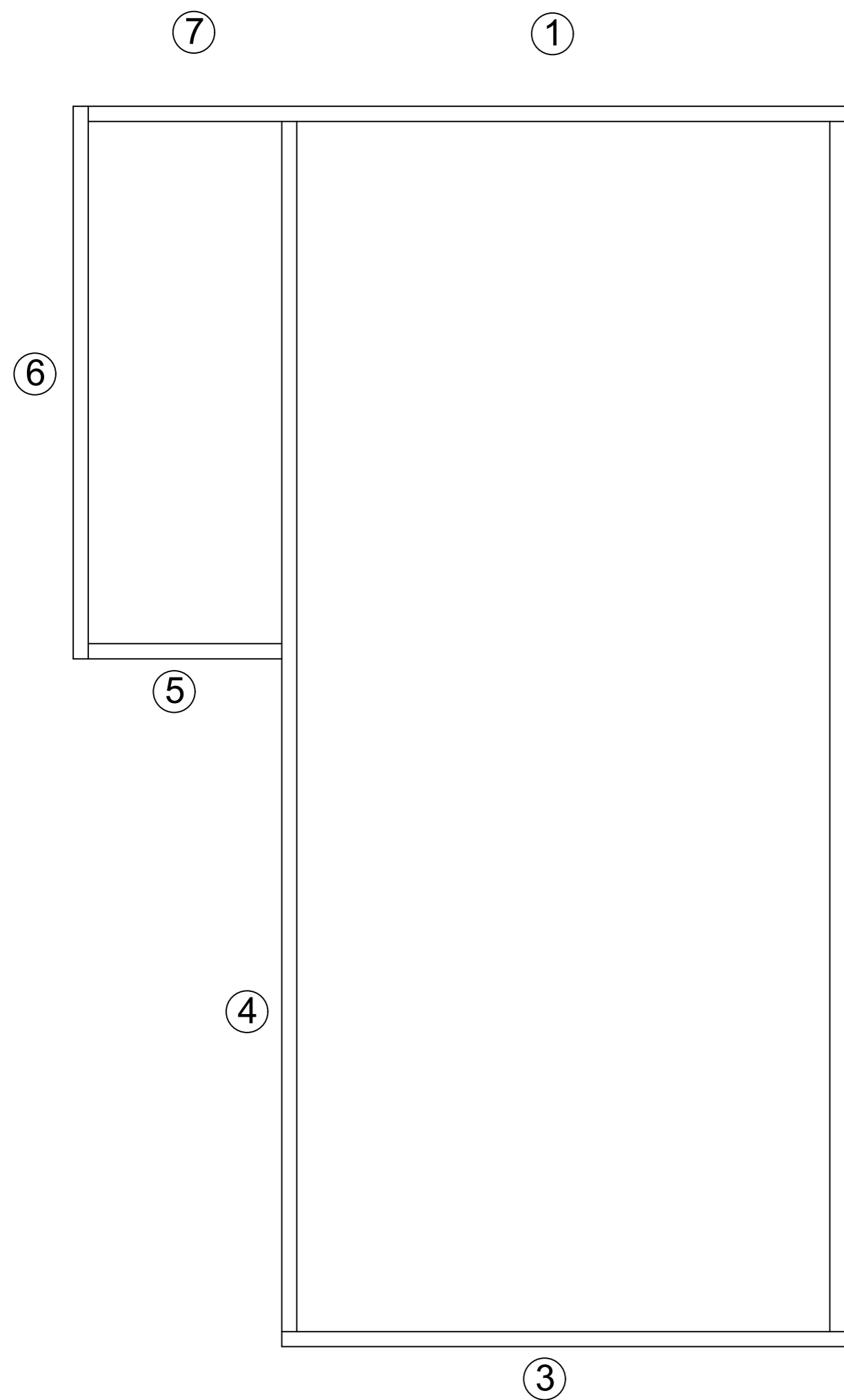


C  
101 | 101  
1:20

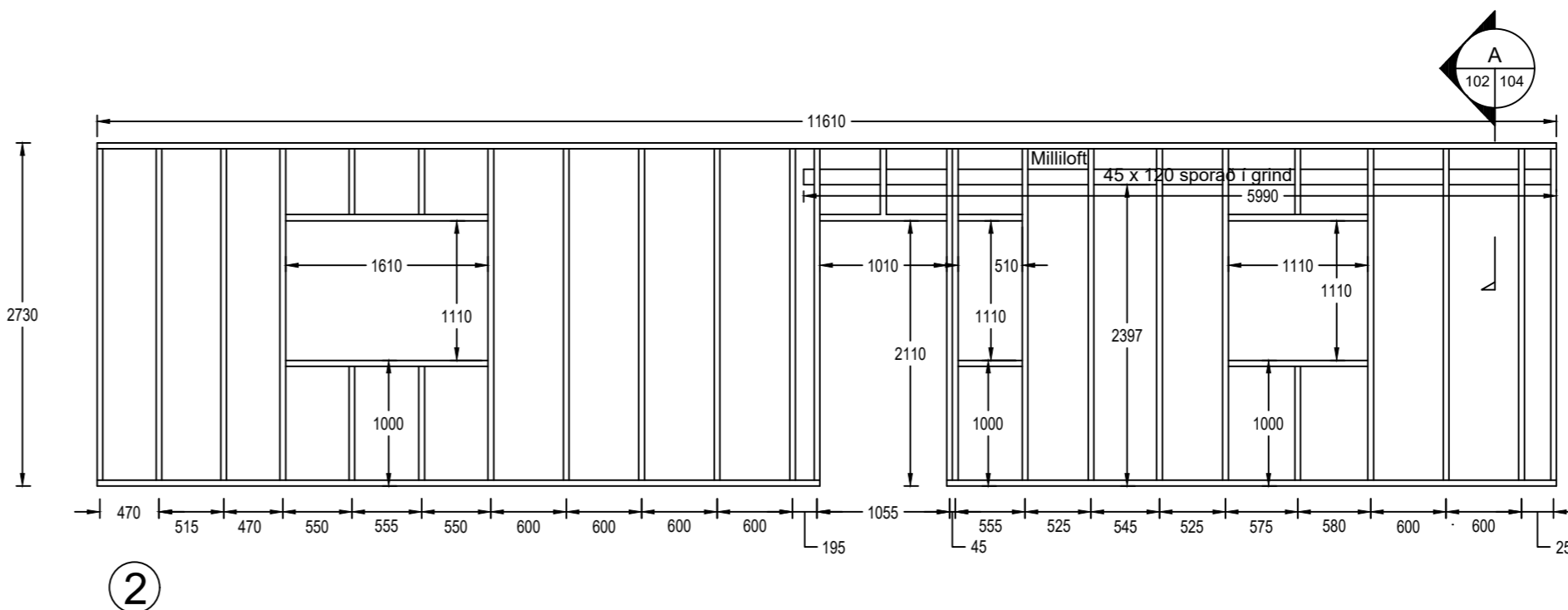
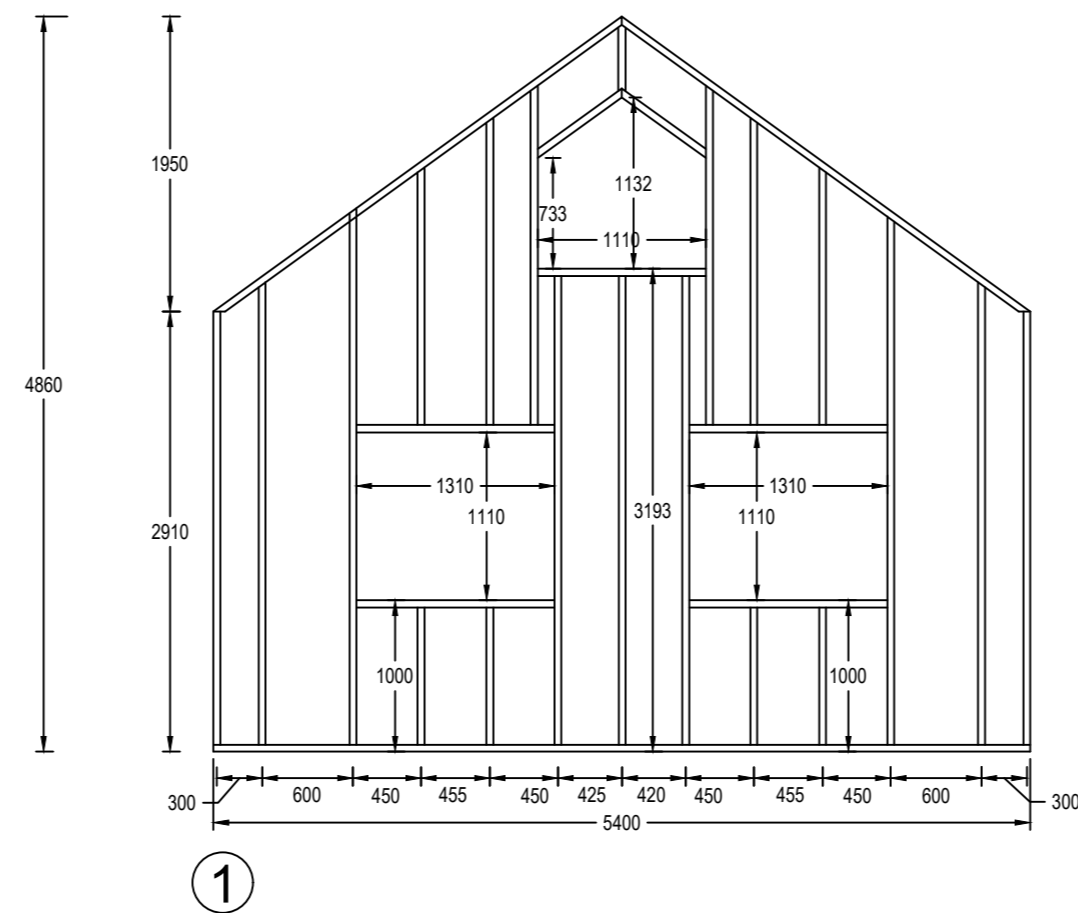


SKÝRINGAR, SJÁ TEIKNINGU B100

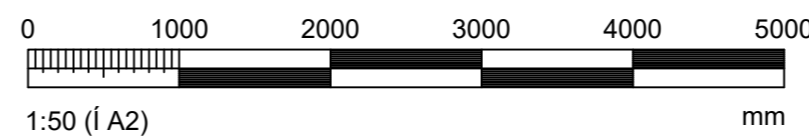
HÖNNUNARSTJÓRI: <i>Sveinn Valdimarsson 2710683879</i>	Tölvunafn.			
HOFSVÍK 8, GRÍMSNES- OG GRAFNINGSHR. FRÍSTUNDAHÚS BURÐARVIRKI - SÖKKLAR	Mælikvarði	Hannað	SVa	Maí 2024
	1:20	Teiknað	SVa	Maí 2024
	1:50	Samþ.	<i>S. Vald</i>	
		Plottað		28.05.2024
Beimur ehf. Verkfræðipjónusta Sveins Vald. Suðurgarði 1, 230 Reykjaneshá, kt. 510817-0990 Sími: 895 2710 Netf.: beimur@simmet.is	Teikningarnúmer			
	B101 20-134			
	Breyting:			
Sveinn Valdimarsson MVFI kt. 271068-3879			Ath.	



Númering grinda  
1:50

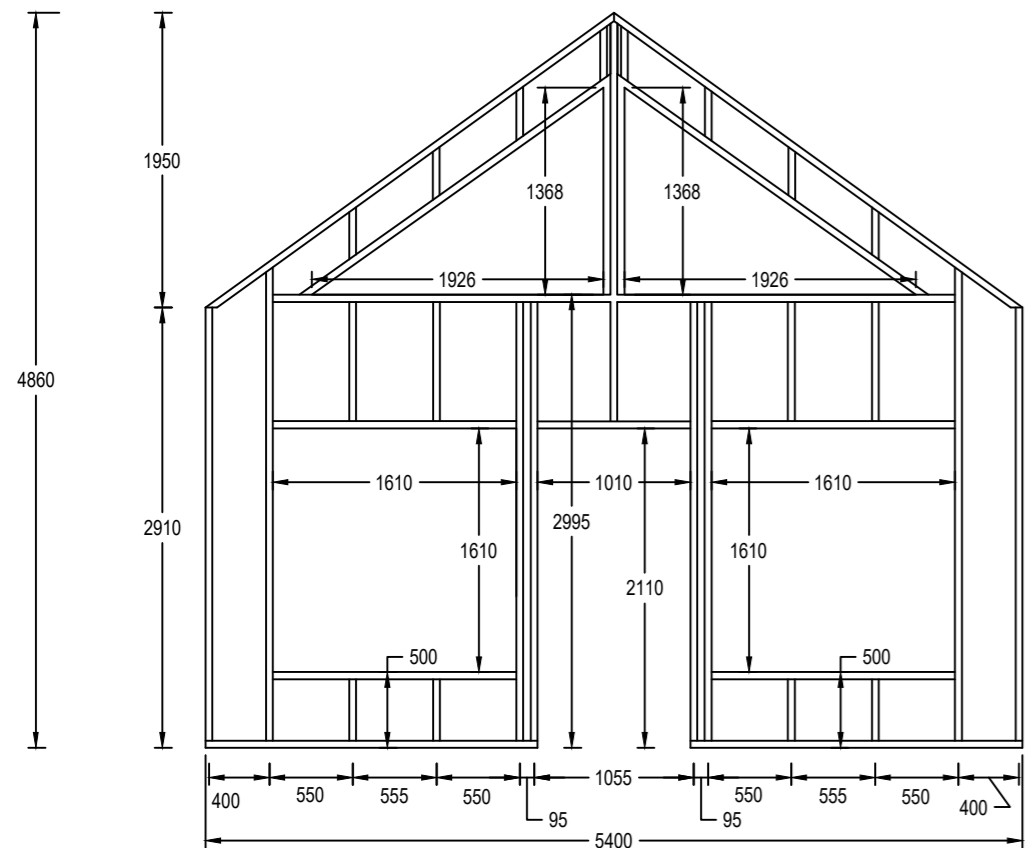


GRINDAREFNI ÚR 45 x 145  
VINDSTÍFING ER 9 mm KROSSVIÐUR, SKRÚFAÐUR  
Í GRIND MEÐ 5 x 60 c200  
LANGBÓND SEM LIGGJA AÐ STEINI SÉU ÚR  
GAGNVÖRÐU TIMBRI OG TJÓRUPAPPI Á MILLI.

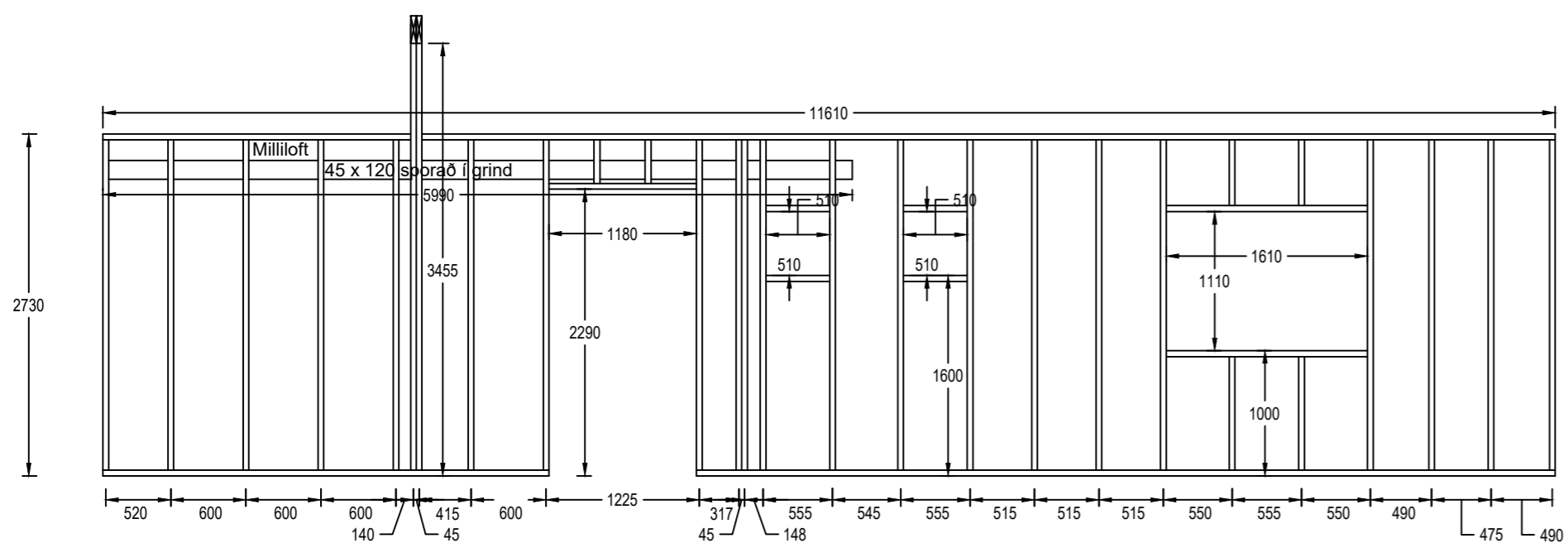


SKÝRINGAR, SJÁ TEIKNINGU B100

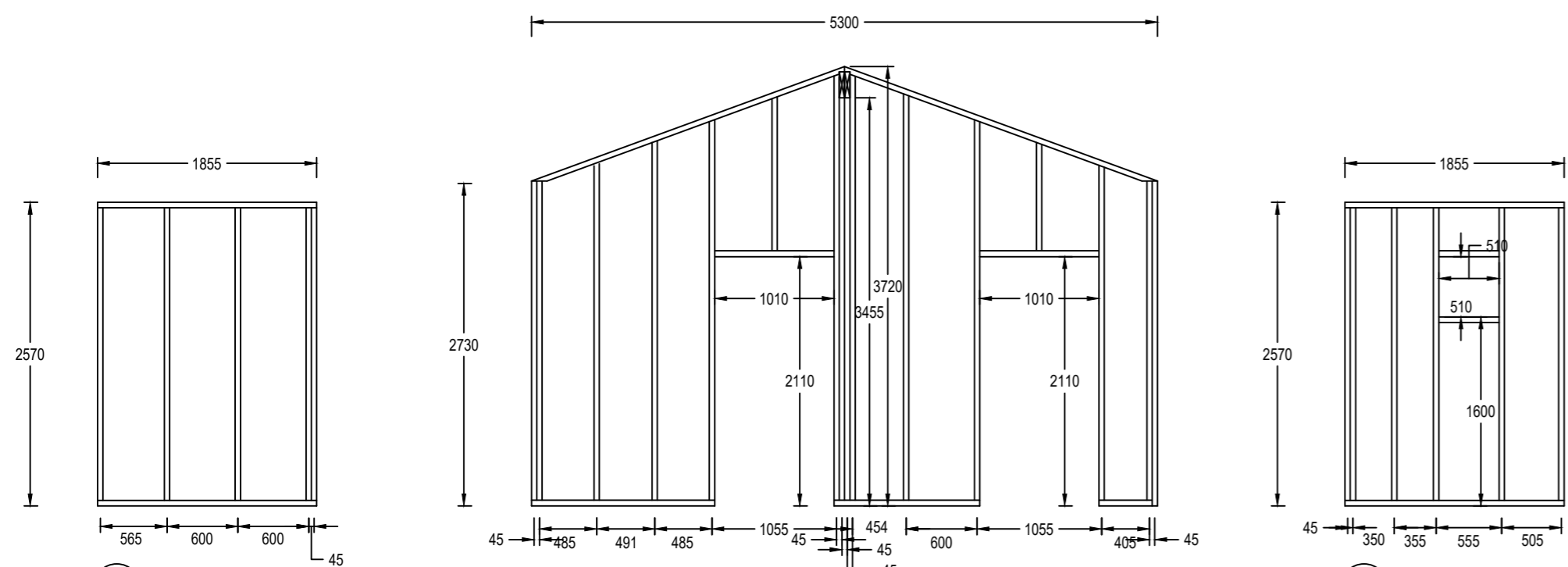
HÖNNUNARSTJÓRI: <i>Sveinn Valdimarsson 2710683879</i>	Tölvunafn.			
HOF SVÍK 8, GRÍMSNES- OG GRAFNINGSHR. FRÍSTUNDAHÚS BURÐARVIRKI - ÚTVEGGIR	Mælikvarði	Hannað	SVa	Maí 2024
		Teiknað	SVa	Maí 2024
	1:50	Samþ.	<i>S. Vald</i>	
		Plottað	28.05.2024	
Beimur ehf. Verkfræðipjónusta Sveins Vald. Suðurgarði 1, 230 Reykjaneshá, kt. 510817-0990 Sími: 895 2710 Netf.: beimur@simmet.is Sveinn Valdimarsson MVFI kt. 271068-3879	Teikningarnúmer			
	B102 20-134			
	Breyting:			
Ath.				



3



4

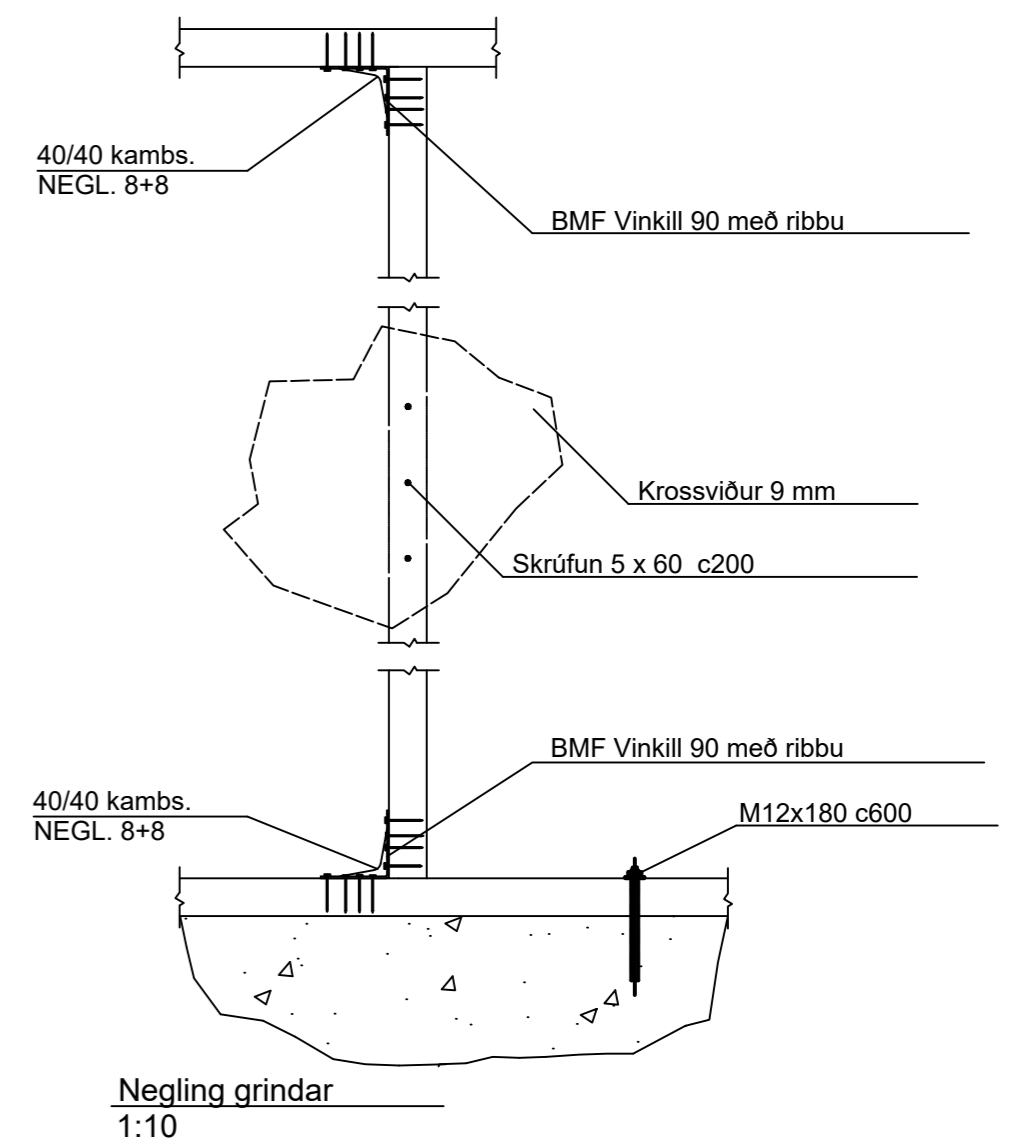
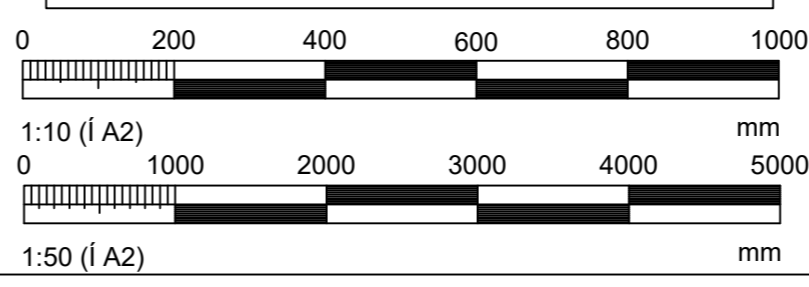


5

6

7

GRINDAREFNI ÚR 45 x 145  
 VINDSTÍFING ER 9 mm KROSSVIÐUR, SKRÚFAÐUR  
 Í GRIND MEÐ 5 x 60 c200  
 LANGBÓND SEM LIGGJA AÐ STEINI SÉU ÚR  
 GAGNVÖRÐU TIMBRI OG TJÖRUPAPPI Á MILLI.



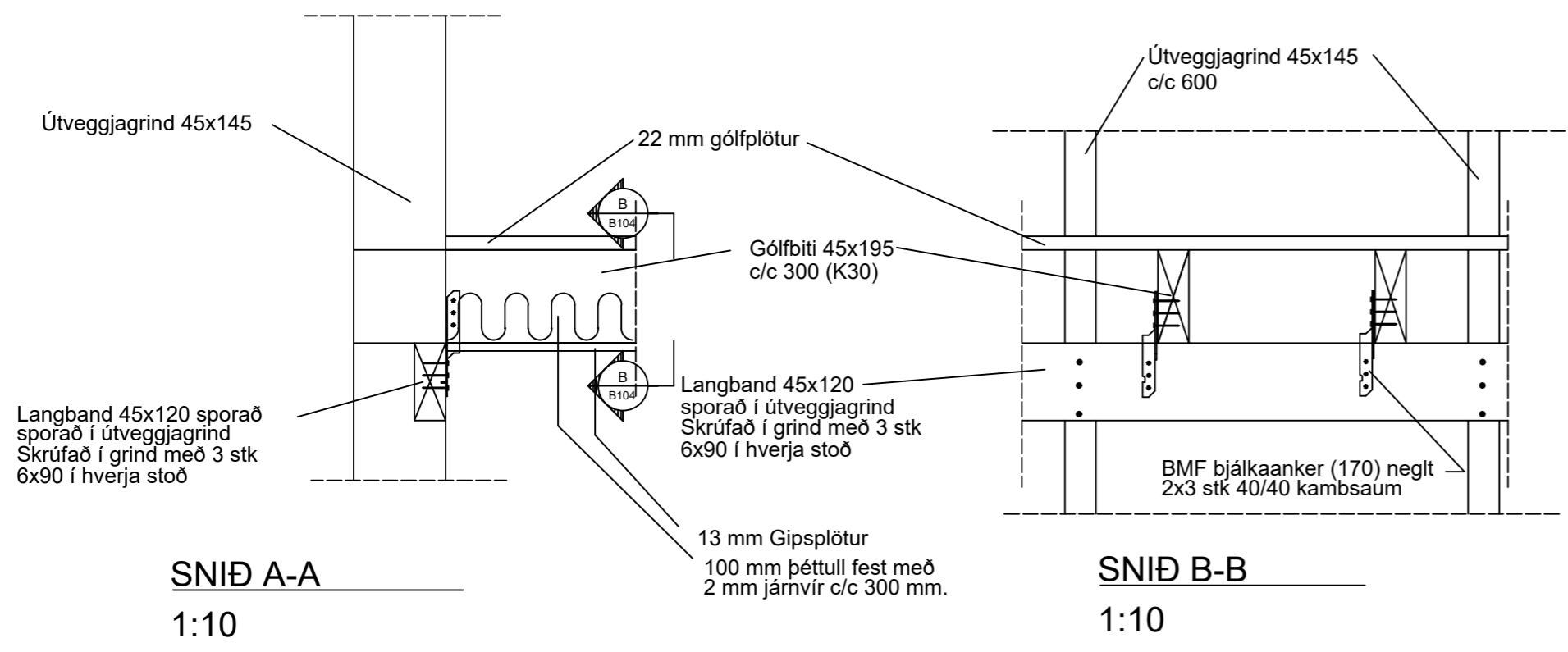
SKÝRINGAR, SJÁ TEIKNINGU B100

HÖNNUNARSTJÓRI: <i>Sveinn Valdimarsson 2710683879</i>	Tölvunafn.
HOF SVÍK 8, GRÍMSNES- OG GRAFNINGSHR. FRÍSTUNDAHÚS BURÐARVIRKI - ÚTVEGGIR	Mælikvarði
	1:10
	1:50
	Plottað
	Hannað SVa Maí 2024
	Teiknað SVa Maí 2024
	Samp. <i>S. Vald</i>
	28.05.2024

**Beimur ehf.**  
 Verkfræðipjónusta Sveins Vald.  
 Suðurgarði 1, 230 Reykjanessbæ, kt. 510817-0990  
 Sími: 895 2710 Netf.: beimur@simmet.is

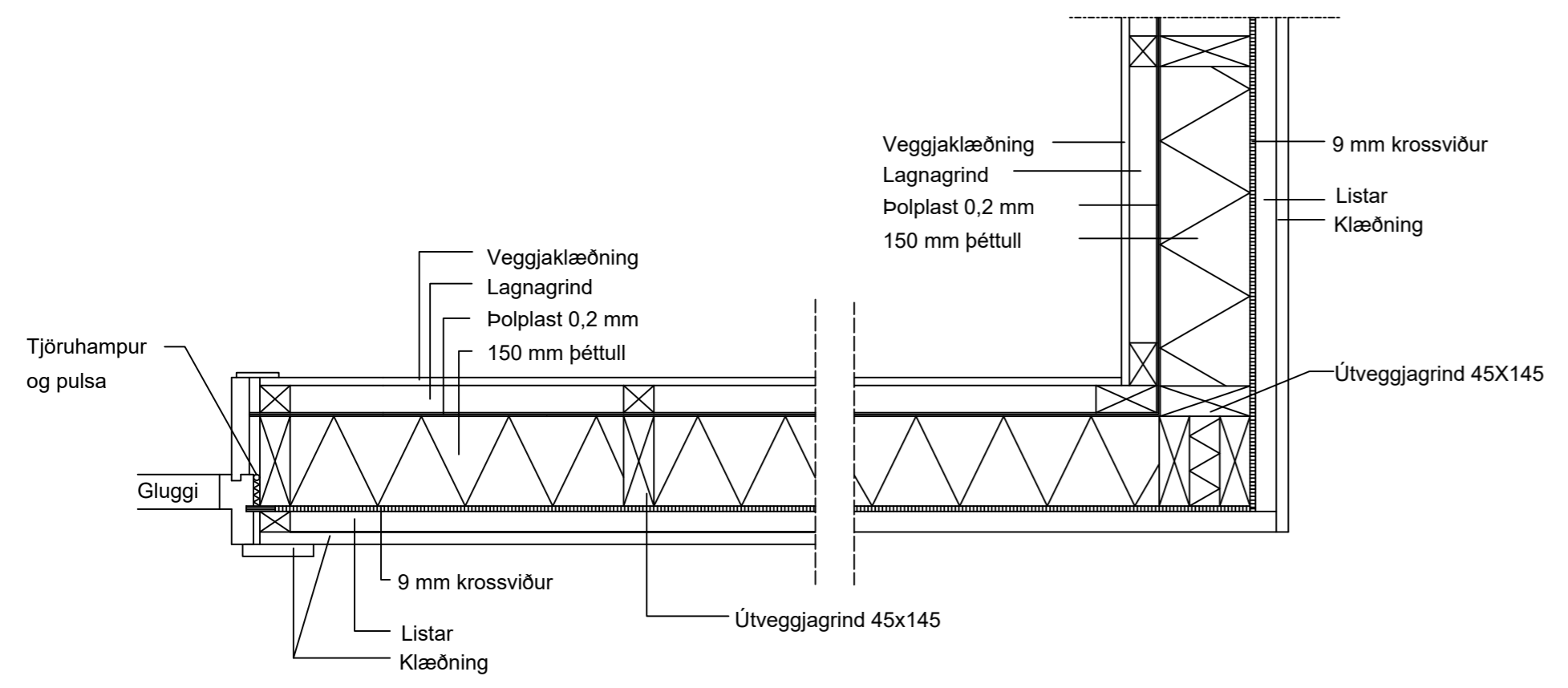
Teikningarnúmer	<b>B103</b>
	<b>20-134</b>
Breyting:	
Ath.	
	Sveinn Valdimarsson MVFI kt. 271068-3879



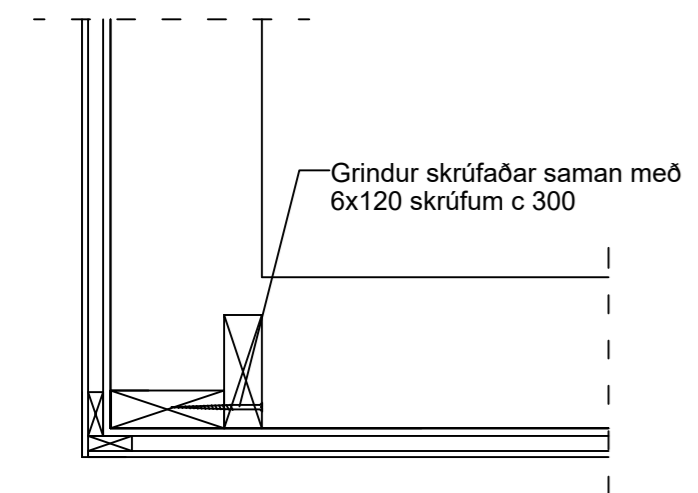


SNID A-A  
1:10

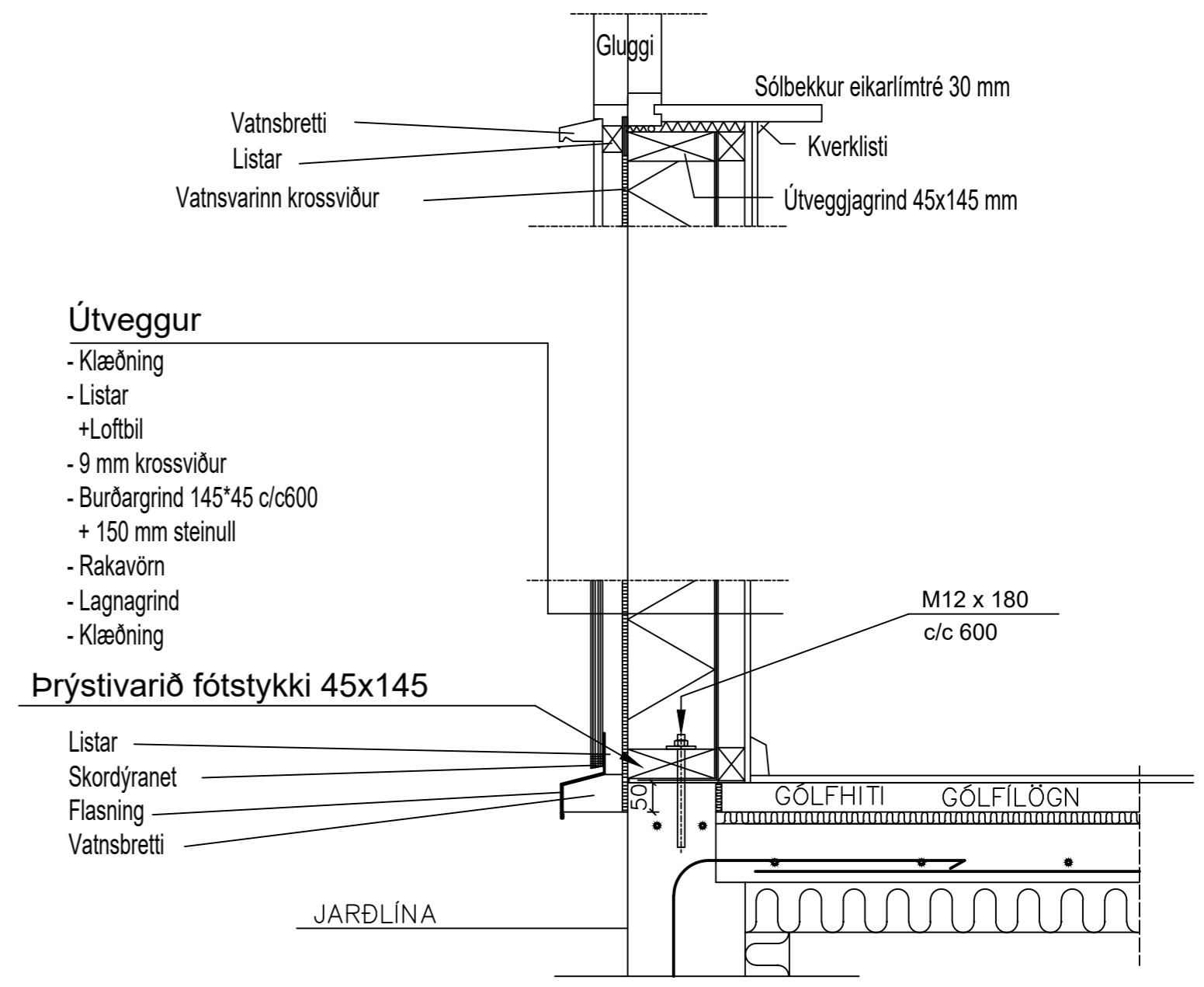
SNID B-B  
1:10



Dæmigerður frágangur veggja  
1:10



Frágangur horns  
1:10



Útveggur

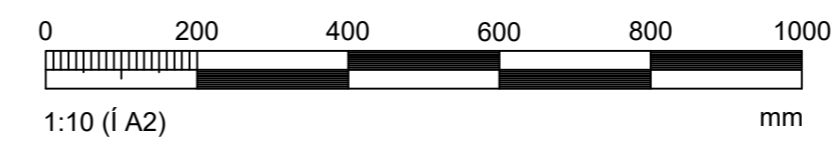
- Klæðning
- Listar
- + Loftbil
- 9 mm krossviður
- Burðargrind 145\*45 c/c600 + 150 mm steinull
- Rakavörn
- Lagnagrind
- Klæðning

Þrívívarið fótstykki 45x145

- Listar
- Skordýranet
- Flasning
- Vatnsbretti

Snið í útvegg  
1:10

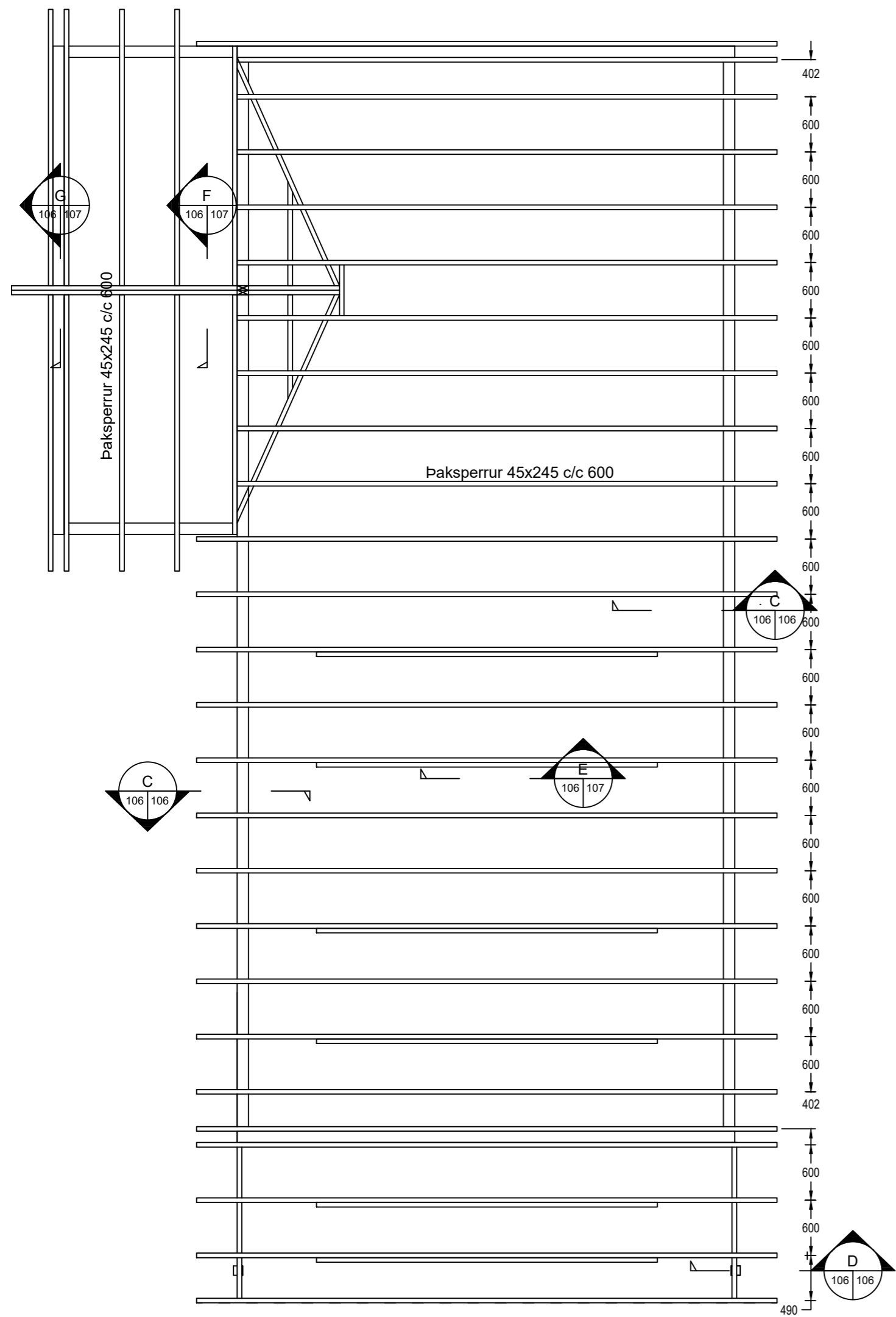
GRINDAREFNI ÚR 45 x 145  
VINDSTÍFING ER 9 mm KROSSVIÐUR, SKRÚFAÐUR  
Í GRIND MEÐ 5 x 60 c200  
LANGBÖND SEM LIGGJA AÐ STEINI SÉU ÚR  
GAGNVÖRÐU TIMBRI OG TJÓRUPAPPI Á MILLI.



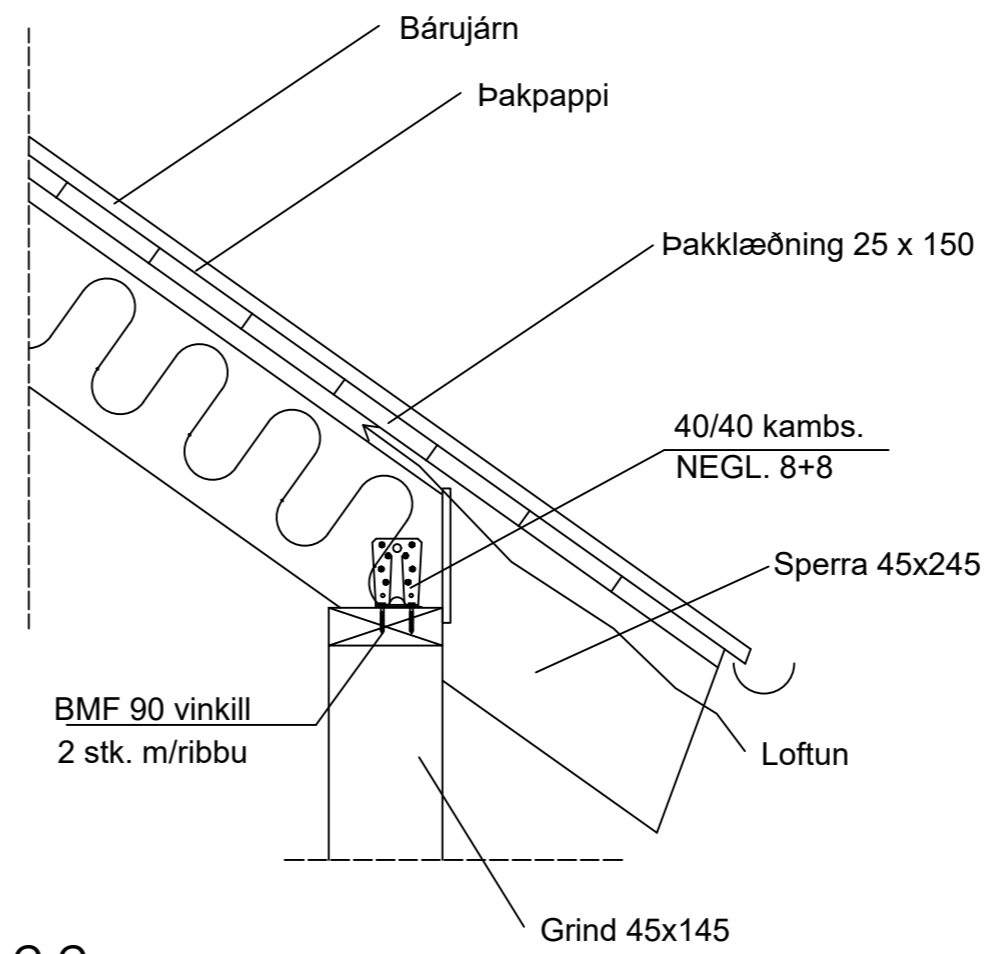
SKÝRINGAR, SJÁ TEIKNINGU B100

HÖNNUNARSTJÓRI: <i>Sveinn Valdimarsson 2710683879</i>	Tölvunafn.			
HOF SVÍK 8, GRÍMSNES- OG GRAFNINGSHR. FRÍSTUNDAHÚS BURÐARVIRKI - SNIÐ Í ÚTVEGGI	Mælikvarði	Hannað	SVa	Maí 2024
	1:10	Teiknað	SVa	Maí 2024
	Samþ.	<i>S. Vald</i>		
	Plottað	28.05.2024		
Beimur ehf. Verkfræðipjónusta Sveins Vald. Suðurgarði 1, 230 Reykjanesbæ, kt. 510817-0990 Sími: 895 2710 Netf.: beimur@simnet.is Sveinn Valdimarsson MVFI kt. 271068-3879	Teikningarnúmer	B104 20-134		
	Breyting:			
	Ath.			

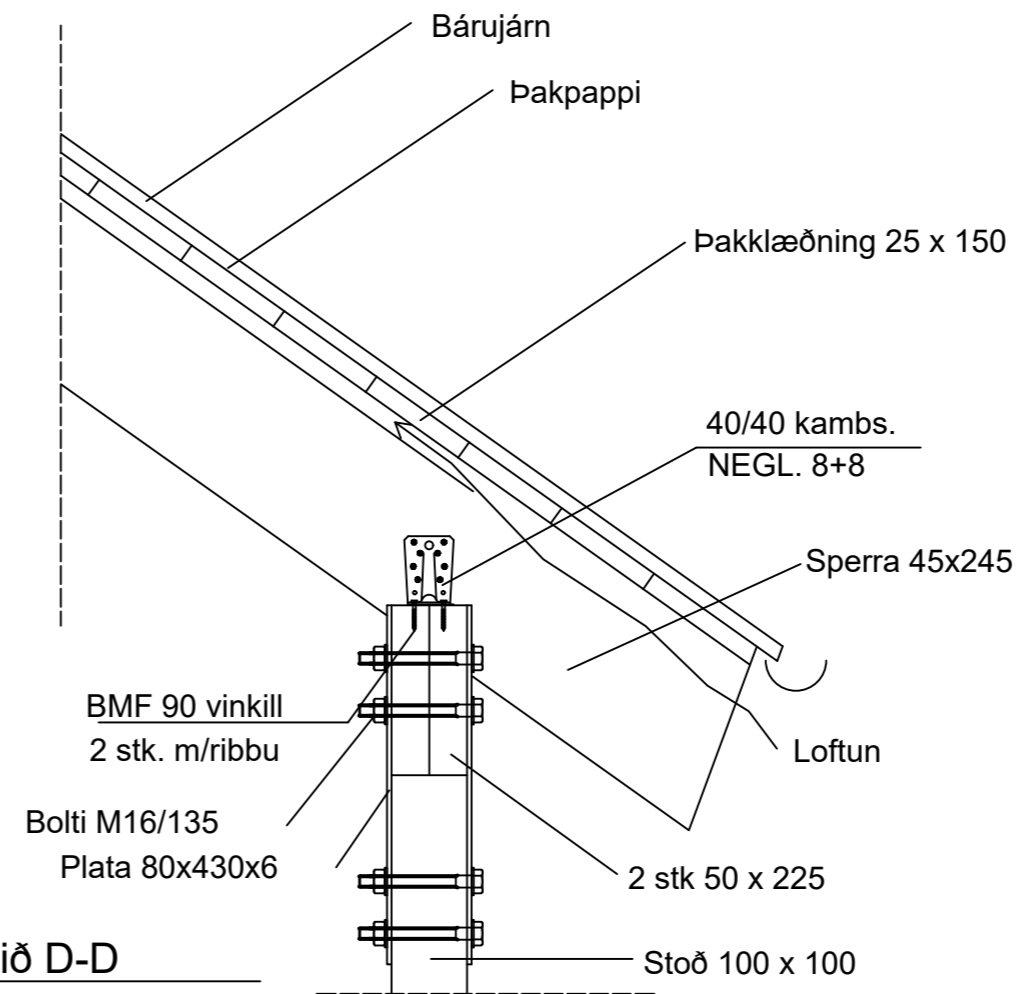




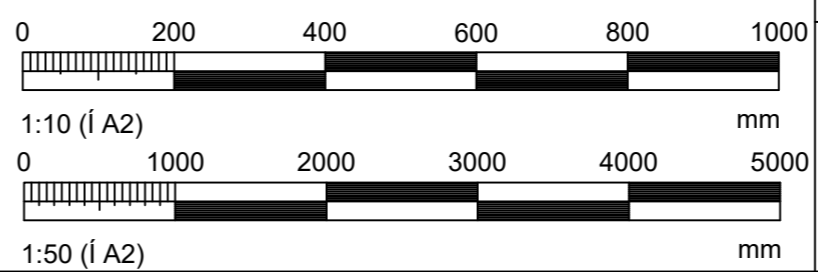
Grunnmynd  
1:50



Snið C-C  
1:10

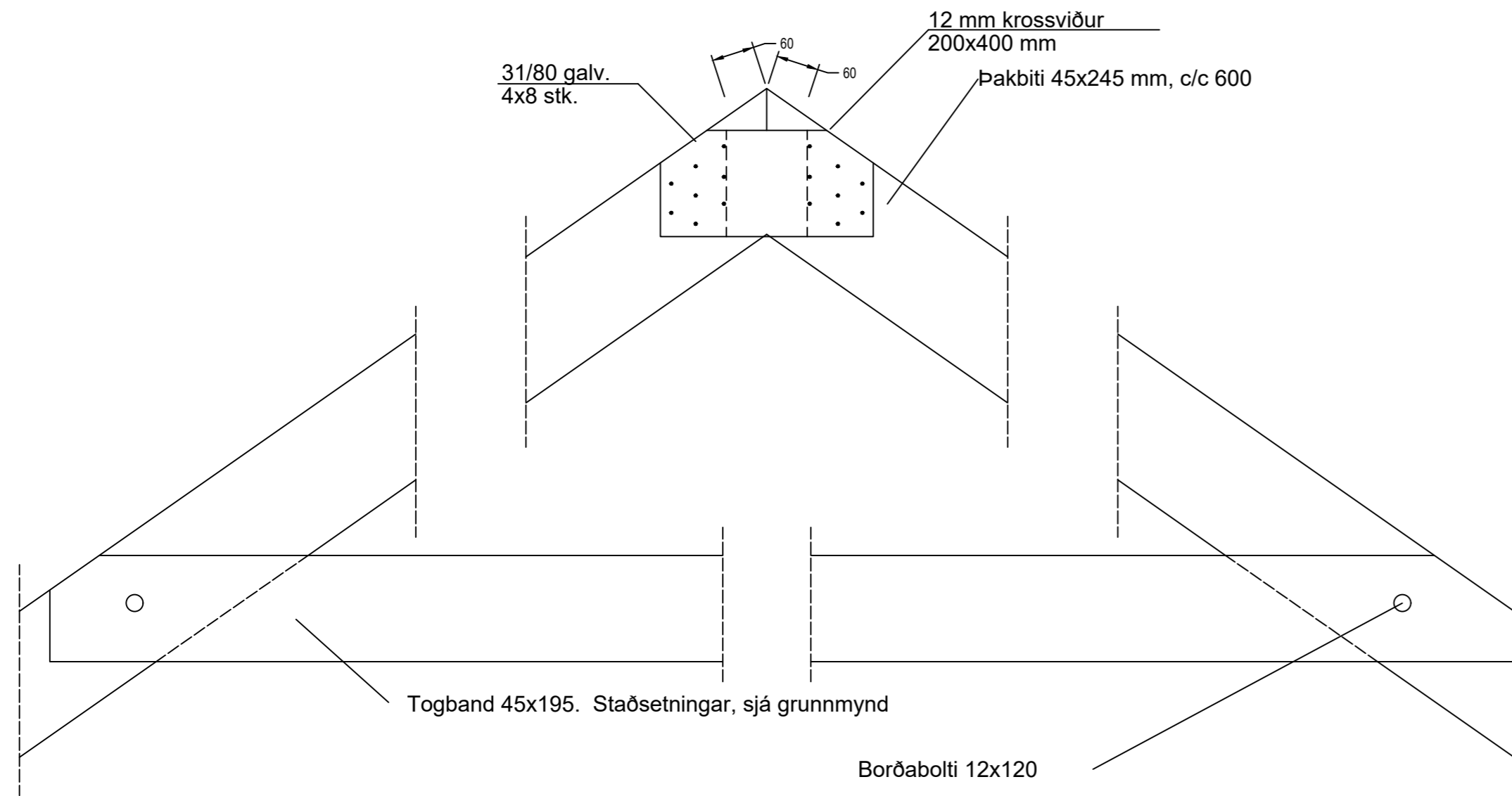


Snið D-D  
1:10

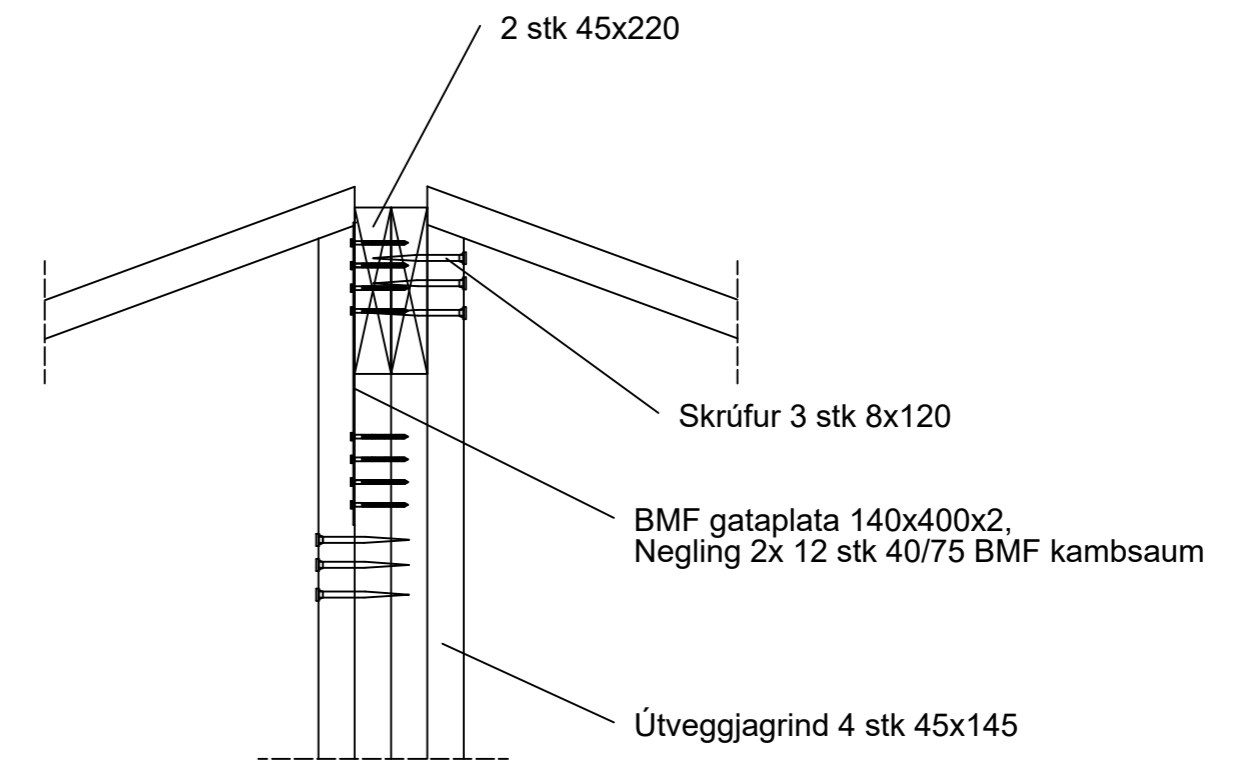


SKÝRINGAR, SJÁ TEIKNINGU B100

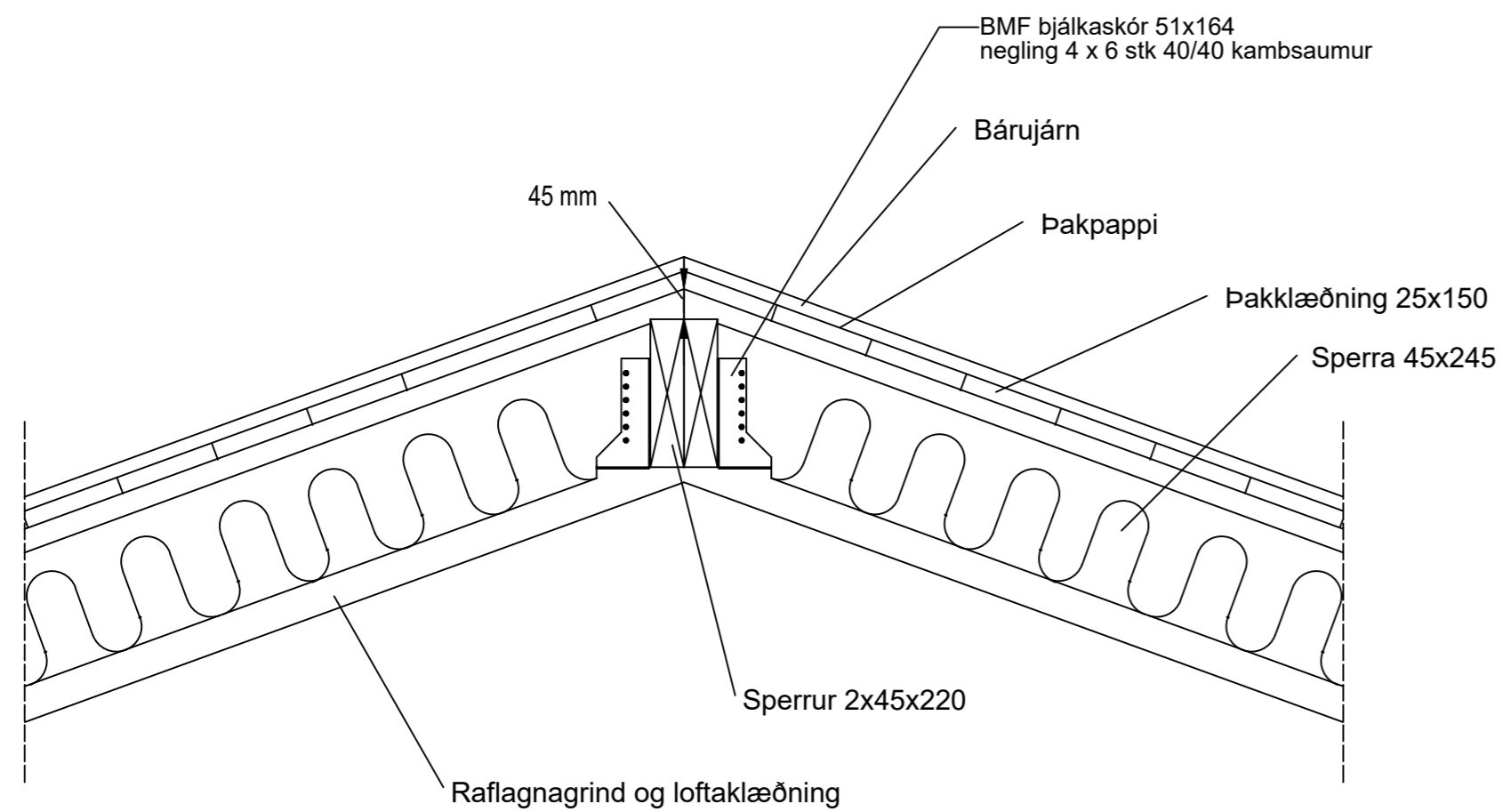
HÖNNUNARSTJÓRI: <i>Sveinn Valdimarsson 2710683879</i>	Tölvunafn.			
HOFSVÍK 8, GRÍMSNES- OG GRAFNINGSHR. FRÍSTUNDAHÚS BURÐARVIRKI - ÞAK	Mælikvarði	Hannað	SVa	Maí 2024
	1:10	Teiknað	SVa	Maí 2024
	1:50	Samþ.	<i>S. Vald</i>	
		Plottað	28.05.2024	
<b>Beimur ehf.</b> Verkfræðipjónusta Sveins Vald. Suðurgarði 1, 230 Reykjaneshá, kt. 510817-0990 Sími: 895 2710 Netf.: beimur@simmet.is Sveinn Valdimarsson MVFI kt. 271068-3879	Teikningarnúmer			
	<b>B106</b>			
	<b>20-134</b>			
Breyting:				
Ath.				



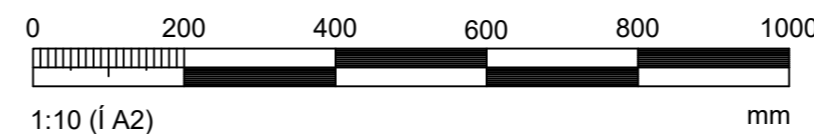
Snið E-E  
1:10



Snið G-G  
1:10



Snið F-F  
1:10



SKÝRINGAR, SJÁ TEIKNINGU B100

HÖNNUNARSTJÓRI: <i>Sveinn Valdimarsson 2710683879</i>		Tölvunafn.		
HOF SVÍK 8, GRÍMSNES- OG GRAFNINGSHR. FRÍSTUNDAHÚS BURÐARVIRKI - SNIÐ Í ÞAK	Mælikvarði	Hannað	SVa	Maí 2024
	1:10	Teiknað	SVa	Maí 2024
		Samþ.	<i>S. Vald</i>	
		Plottað	28.05.2024	
<b>Beimur ehf.</b> Verkfræðipjónusta Sveins Vald. Suðurgarði 1, 230 Reykjaneshá, kt. 510817-0990 Sími: 895 2710 Netf.: beimur@simnet.is		Teikningarnúmer		
Sveinn Valdimarsson MVFI kt. 271068-3879		<b>B107</b> <b>20-134</b>		
		Breyting:		
		Ath.		