

FRÁRENNSLISKERFI

ALLT EFNI, VINNA, PRÓFANIR OG FRÁGANGUR SKAL VERA Í SAMRÆMI VIÐ ÍST68 OG VIÐEIGANDI REGLUGERÐIR

EFNI Í GRUNNLÖGN OG AÐRAR FRÁVEITULAGNIR Í JÖRÐU SKAL VERA STEINSTEYPA EDA PVC. PÍPUR SKULU VIÐURKENNDAR TIL NOTKUNAR Í JÖRÐU. SAMSETNING SKAL GERÐ MEÐ MÚFFUM OG ÞÉTTING MEÐ GÜMMÍHRING. PÍPUR SKAL LEGGJA Í BEINA LINU MEÐ JÖFNUM HALLA MILLI BROTPUNKTA. BEYGJUR SKAL GERA MEÐ VIÐEIGANDI TENGISTYKKJUM. GÆTA SKAL ÞESS AÐ PÍPA HVÍLI Á BELG EN EKKI Á MÚFFUM. LAGNIR SKAL LEGGJA Í MINNST 100 mm ÞJAPPAD SANDLAG. FYLLA SKAL YFIR OG UMHVERFIS LAGNIR MEÐ MINNST 150 mm SANDLAGI. SANDUR 0-8 mm. KÓTAR MIÐAST VIÐ RENNSLISBOTN PÍPU.

EFNI Í FRÁVEITULÖGN INNANHÚSS SKAL VERA PP EDA PEH PLAST FRÁ VIÐURKENNDUM FRAMLEIÐANDA. SAMSETNINGAR SKULU VERA MEÐ MÚFFUM OG ÞÉTTINGAR GÜMMÍHRINGIR EDA SKV. LEIÐBEININGUM FRAMLEIÐANDA.

ALLA FRÁRENNSLISLÖGN INNANHÚSS SKAL EINANGRA MEÐ 25 mm STEINULL/GLERULL OG SÍVEFJA MEÐ PLASTI. LÍMA SKAL SAMSKEITI.

ALLAR PÍPUR FRÁRENNSLISKERFIS SKAL FESTA MEÐ ÞAR TIL GERÐUM BAULUM EDA UPPHENGJUM. FESTINGAR SKULU VERA MEÐ GÜMMÍPÚÐUM TIL AUKINNAR HLJÓÐVISTAR. FARA SKAL EFTIR LEIÐBEININGUM FRAMLEIÐANDA UM FESTINGAR OG ÞÉTTLEIKA. ALMENNT SKAL FESTING Á LÁRÉTTUM PLASTLEIÐSLUM ÞÓ EKKI VERA MEIRI EN 10xd OG 15xd FYRIR LÓÐRÉTTAR PÍPUR OG ÚTLOFTUNARPÍPUR ÞAR SEM D ER YTRA ÞVERMÁL PÍPU.

STÚTAR SKULU STAÐSETJAST NÁKVÆMLEGA SKV. TEIKNINGUM. EFTIR AÐ GENGIÐ HEFUR VERIÐ FRÁ EFRI BRÚN MÚFFU Í HRÁGÓLF SKAL LOKA STÚT VANDLEGA. UMHVERFIS STÚTA ÚR VEGGJUM SKAL VERA 5- 10 MM RAUF MILLI PÍPU OG VEGGKLÆÐNINGAR. ÞÉTTA SKAL Í RAUF MEÐ MJÚKU KÍTTI. FRÁRENNSLILAGNIR SKAL SKOLA ÚT MEÐ VATNI AÐ VERKI LOKNU TIL AÐ TRYGGJA AÐ EKKI VERÐI ÓHREININDI Í LÖGNinni.

FRÁVEITULAGNIR SKULU ÞRÝSTIPRÓFAÐAR MEÐ ÞVÍ AÐ LOKA STÚTUM OG FALLSTOFNUM OG LÖGN FYLLT MEÐ VATNI. KANNA SKAL LEKA AÐ 12 TÍMUM LOKNUM. EF ENGINN LEKI EDA SMIT FINNST TELST LÖGN ÞÉTT. LEKAPRÓF SKAL UNNIÐ AÐUR EN FYLLT ER YFIR LAGNIR EDA ÞÆR HULDAR Á ANNAN HÁTT.

LÁMARKSHALLI FRÁRENNSLISLAGNA ER ALMENNT 2,0 % NEMA ANNAÐ KOMI FRAM Á TEIKNINGUM.

VATNSLÁSAR SKULU VERA 32/40 mm FYRIR HANDLAUGAR OG ÞVOTTAVÉLAR, 40/50 mm FYRIR ELDHÚS-, RÆSTI- OG SKOLVASKA, STURTU, BAÐKAR OG UPPÞVOTTAVÉL.

SKOLP
REGNVATN

NEYSLUVATNSLAGNIR

ALLT EFNI, VINNA, PRÓFANIR OG FRÁGANGUR SKAL VERA Í SAMRÆMI VIÐ ÍST 67, REGLUGERÐ VATNSVEITU OG VIÐEIGANDI REGLUGERÐIR. ALLT EFNI SKAL VERA VOTTAD.

NEYSLUVATNSLAGNIR UTANHÚSS FYRIR KALT NEYSLUVATN SKULU VERA PEH EDA SAMBÆRILEGT, GERÐAR FYRIR 10 BAR VINNUÞRÝSTING. PÍPULAGNIR Í JÖRÐ SKULU LAGÐAR Í 150 mm SANDLAG OG VERA Í A.M.K. 1,0 m DÝPI.

NEYSLUVATNSLÖGN INNANHÚSS SKAL VERA HITAPOLNAR PLAST- EDA ÁLPLASTLAGNIR. ALLT EFNI SKAL VERA FRÁ SAMA FRAMLEIÐANDA. PEX-PÍPUR SKULU VERA MEÐ SÚREFNISHIMNUM SKV. ÍST EN ISO 15875. TENGINGAR TÆKJA ERU ALMENNT DN15.

EINANGRA SKAL PÍPUR ÞAR SEM ÞVÍ VERÐUR VIÐ KOMIÐ MEÐ GLERULLAR/STEINULLARHÓLKUM. EINANGRUN SKAL SÍVEFJA MEÐ PLASTI OG LÍMA SAMSKEYTI. EINANGRUN SKAL VERA: HEITT VATN 20 mm OG GRENNRA EINANGRUN 20mm HEITT VATN 20 - 50 mm EINANGRUN 30mm HEITT VATN 60 MM OG STÆRRA EINANGRUN 40mm KALT VATN ALLAR VÍDDIR EINANGRUN 20mm

AÐ LOKNU ÞRÝSTIPRÓFI SKAL EINANGRA OG GANGA FRÁ SAMSKEITUM.

PÍPUR SKAL FESTA VANDLEGA. HÁMARKSFJARLÆGD MILLI FESTINGA SKAL VERA 2 m UNDIR LOFTUM OG 1 m Á VEGGJUM. FESTA SKAL PÍPUR UPP MEÐ VIÐEIGANDI PÍPUUPPHENGJUM MEÐ GÜMMÍFÓÐRINGUM NÆST PÍPU EDA ÖÐRUM FESTINGUM FRÁ FRAMLEIÐANDA PÍPNA. PÍPUR Í RÖR Í RÖR KERFI SKAL LEGGJA Í SANDLAG OG ÞJAPPA HÆFILEGA ÁÐUR EN EINANGRUN ER LÖGD YFIR.

STÚTA ÚT ÚR VEGG/Á VEGG SKAL FESTA TRYGGILEGA ÞANNIG AÐ ÞEIR STANÐI HÆFILEGA ÚT ÚR VEGG.

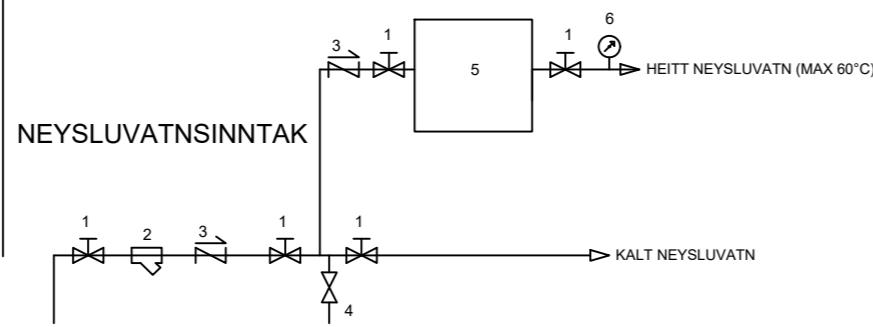
LAGNIR SKAL ÞRÝSTIPRÓFA SAMKVÆMT LEIÐBEININGUM FRAMLEIÐANDA PÍPNA. EF FRAMLEIÐANDI FYRIRSKRIFAR EKKI ÁKVÆDNA AÐFERÐ SKAL ÞRÝSTIPRÓFA MEÐ 1,5 x VEITU-ÞRÝSTINGI EDA 6 bar ÞRÝSTINGI ÞANNIG AÐ :

- SETTUR ER ÞRÝSTINGUR Á KERFIÐ. EFTIR 30 OG 60 MÍNÚTUR SKAL MÆLA ÞRÝSTING. MESTI LEYFILEGUR ÞRÝSTIMUNUR ER 0,6 bar.
- AÐ LOKNU SKREFI 1 SKAL SETJA ÞRÝSTING Í 15 bar OG EFTIR 120 MÍNÚTUR SKAL MÆLA ÞRÝSTING. MESTA LEYFILEGA ÞRÝSTIFALL ER 0,2 bar.

SKRÁ SKAL NIÐURSTÖÐUR ÞRÝSTIPRÓFS Í GÆÐAKERFI MEISTARA. EF LEKI KEMUR FRAM VIÐ ÞRÝSTIPRÓF SKAL GERA VIÐ LÖGN OG ENDURTAKA ÞRÝSTIPRÓF.

KALT NEYSLUVATN
HEITT NEYSLUVATN

NEYSLUVATNSINNTAK



- RENNILOKI
- SÍAVATNSMÆLIR
- EINSTREYMILOKI
- TÆMINGARLOKI
- HITATÚPA
- HITAMÆLIR

HITALAGNIR

ALLT EFNI, VINNA, PRÓFANIR OG FRÁGANGUR SKAL VERA Í SAMRÆMI VIÐ STAÐLA OG VIÐEIGANDI REGLUGERÐIR

HITALAGNIR GETA VERIÐ SVART STÁL EDA PEX-LAGNIR. MIÐAÐ ER VIÐ AÐ HITASTIG INNANDYRA SÉ 20°C

SVART STÁL SKAL UPPFYLLA KRÖFUR DIN2440 OG DIN 17100. PÍPUR SKAL EINANGRA MEÐ GLERULLAR/STEINULLARHÓLKUM AF VIÐURKENNDRI GERÐ. EINANGRUN SKAL VEFJA MEÐ PLASTI OG LÍMA SAMSKEYTI SAMAN. EINANGRUN SKAL VERA: PÍPA 20 mm OG GRENNRA EINANGRUN 20mm, PÍPA 20 - 50 mm EINANGRUN 30mm, PÍPA 60 MM OG STÆRRA EINANGRUN 40mm. AÐ LOKNU ÞRÝSTIPRÓFI SKAL EINANGRA OG GANGA FRÁ SAMSKEITUM.

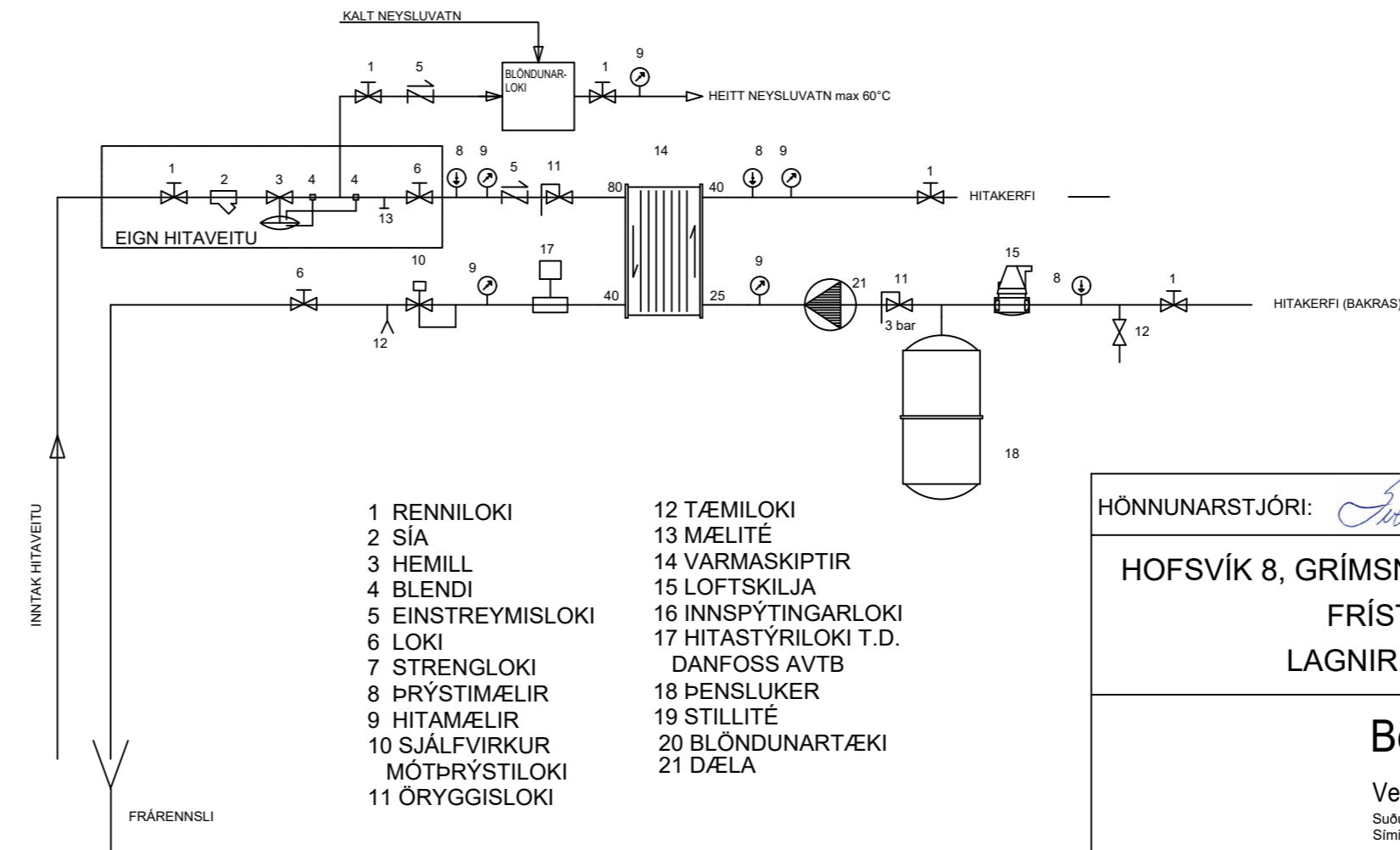
OFNAR SKULU VERA Í SAMRÆMI VIÐ ÍST69. OFNA SKAL STAÐSETJA ÞANNIG Á VEGG AÐ NEÐSTA BRÚN Á OFNI KOMI Í 100 - 120 mm HÆÐ FRÁ FRÁGENGNU GÓLFI NEMA ANNAÐ SÉ ÁKVÆÐIÐ SÉRSTAKLEGA T.D. FYRIR HANDKLÆÐAOFNA. FJARLÆGD FRÁ FRÁGENGNUM VEGG AÐ OFNI SÉ 35 - 50 mm. Á HVERN OFN KOMI LOFTTÆMINGARSKRÚFA OG SNÚI TÆMINGAROP FRÁ VEGGG. Á ALLA OFNA KOMI STILLITÉ OG SJÁLVIKIR OFNLOKAR, DANFOSS EDA TILSVARANDI. SJÁ OFNASKRÁ VEGNA STÆRÐAR OG GERÐAR OFAN.

PÍPUR SKAL FESTA VANDLEGA. HÁMARKSFJARLÆGD MILLI FESTINGA SKAL VERA 2 m UNDIR LOFTUM OG 1 m Á VEGGJUM. FESTA SKAL PÍPUR UPP MEÐ VIÐEIGANDI PÍPUUPPHENGJUM MEÐ GÜMMÍFÓÐRINGUM NÆST PÍPU EDA ÖÐRUM FESTINGUM FRÁ FRAMLEIÐANDA PÍPNA.

OFNAKERFI SKAL ÞRÝSTIPRÓFA SKV. FYRIRMÆLUM FRAMLEIÐANA EDA EF SLÍKT LIGGUR EKKI FYRIR MEÐ 6 bar VATNSÞRÝSTINGI AÐUR EN SAMSKEYTI ERU HULIN. ÞRÝSTINGUR SKAL STANDA Á KERFI Í 24 KLST. ÁN ÞESS AÐ FALLA. SKRÁ SKAL NIÐURSTÖÐUR ÞRÝSTIPRÓFS Í GÆÐAKERFI MEISTARA. EF LEKI KEMUR FRAM VIÐ ÞRÝSTIPRÓF SKAL GERA VIÐ LÖGN OG ENDURTAKA ÞRÝSTIPRÓF.

GÓLFHITAKERFI - PÍPUR ERU HITAPOLNAR PEX-PÍPUR MEÐ SÚREFNISHIMNU SKV. ÍST EN ISO 15875 ALLT EFNI SKAL VERA VOTTAD. ALLT EFNI SKAL VERA FRÁ SAMA FRAMLEIÐANDA. PEX-LAGNIR Í GÓLFHITA SKULU ÞRÝSTIPRÓFAÐAR Á SAMA HÁTT OG LÝST ER FYRIR NEYSLUVATN. EF OFNALÖGN ER ÚR PEX-PÍPUM GILDIR SAMA UM HANA OG GÓLFHITALAGNIR OG TRYGGJA SKAL AÐ HÁMARKSHITI FRAMRÁSAR SÉ EKKI YFIR 65°C.

HITI FRAMRÁSARPÍPA
HITI BAKRÁSARPÍPA



- RENNILOKI
- SÍA
- HEMILL
- BLENDI
- EINSTREYMISLOKI
- LOKI
- STRENGLOKI
- ÞRÝSTIMÆLIR
- HITAMÆLIR
- SJÁLFIKUR
- MÓTÞRÝSTILOKI
- ÖRYGGISLOKI
- TÆMILOKI
- MÆLITÉ
- VARMASKIPTIR
- LOFTSKILJA
- INNSPÝTINGARLOKI
- HITASTÝRILOKI T.D.
- DANFOSS AVTB
- ÞENSLUKER
- STILLITÉ
- BLÖNDUNARTÆKI
- DÆLA

SNJÓBRÆÐSLULAGNIR

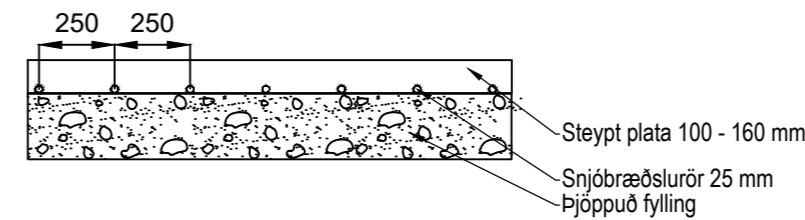
ALLT EFNI, VINNA, PRÓFANIR OG FRÁGANGUR SKAL VERA Í SAMRÆMI VIÐ STAÐLA OG VIÐEIGANDI REGLUGERÐIR

SNJÓBRÆÐSLULAGNIR SKULU VERA 25 mm POLYPROPYLEN- POLYBUTYLEN- EDA PEX PLASTPÍPUR OG VERA VOTTADAR TIL NOTKUNAR Í SLÍK KERFI. TENGISTYKKI SKULU VERA VIÐURKENND AF FRAMLEIÐANDA PÍPNA EDA ÚR KOPAR, ÆTLUÐ FYRIR PLASTPÍPUR.

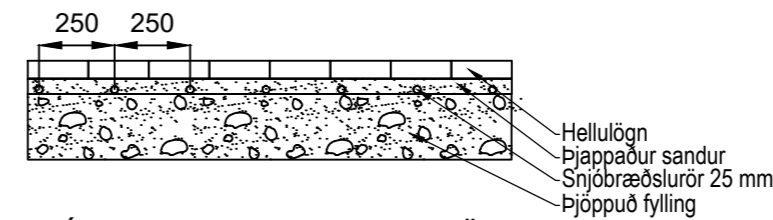
SÉ SNJÓBRÆÐSLULÖGN STEYPT INN SKAL HÚN VERA LÖGD ÁN TENGISTYKKJA. ÞAR SEM PÍPUR KOMA ÚT ÚR STEYPU SKAL SETJA HLÍFÐARPIPU UTAN UM. FJARLÆGD PÍPNA SKAL TRYGGÐ MEÐ TIL ÞESS GERÐUM FJARLÆGDARSLÁM EFTIR ÞÖRFUM.

SÉ SNJÓBRÆÐSLULÖGN UNDIR STEYPU, MALBIKI EDA HELLUM SKAL HÚN LÖGD Í A.M.K. 50 mm SANDLAG. FJARLÆGD PÍPNA SKAL TRYGGÐ MEÐ TIL ÞESS GERÐUM FJARLÆGDARSLÁM EFTIR ÞÖRFUM.

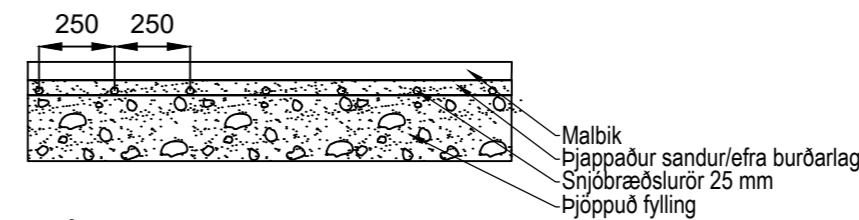
SNJÓBRÆÐSLULAGNIR SKAL ÞRÝSTIPRÓFA MEÐ 5 bar VATNSÞRÝSTINGI.



FRÁGANGUR Í STEYPTA PLÖTU



FRÁGANGUR UNDIR HELLULÖGN



FRÁGANGUR UNDIR MALBIK

ALMENNAR SKÝRINGAR

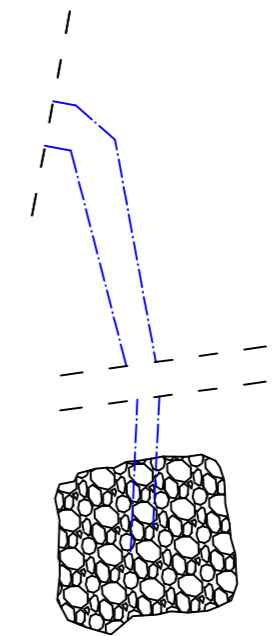
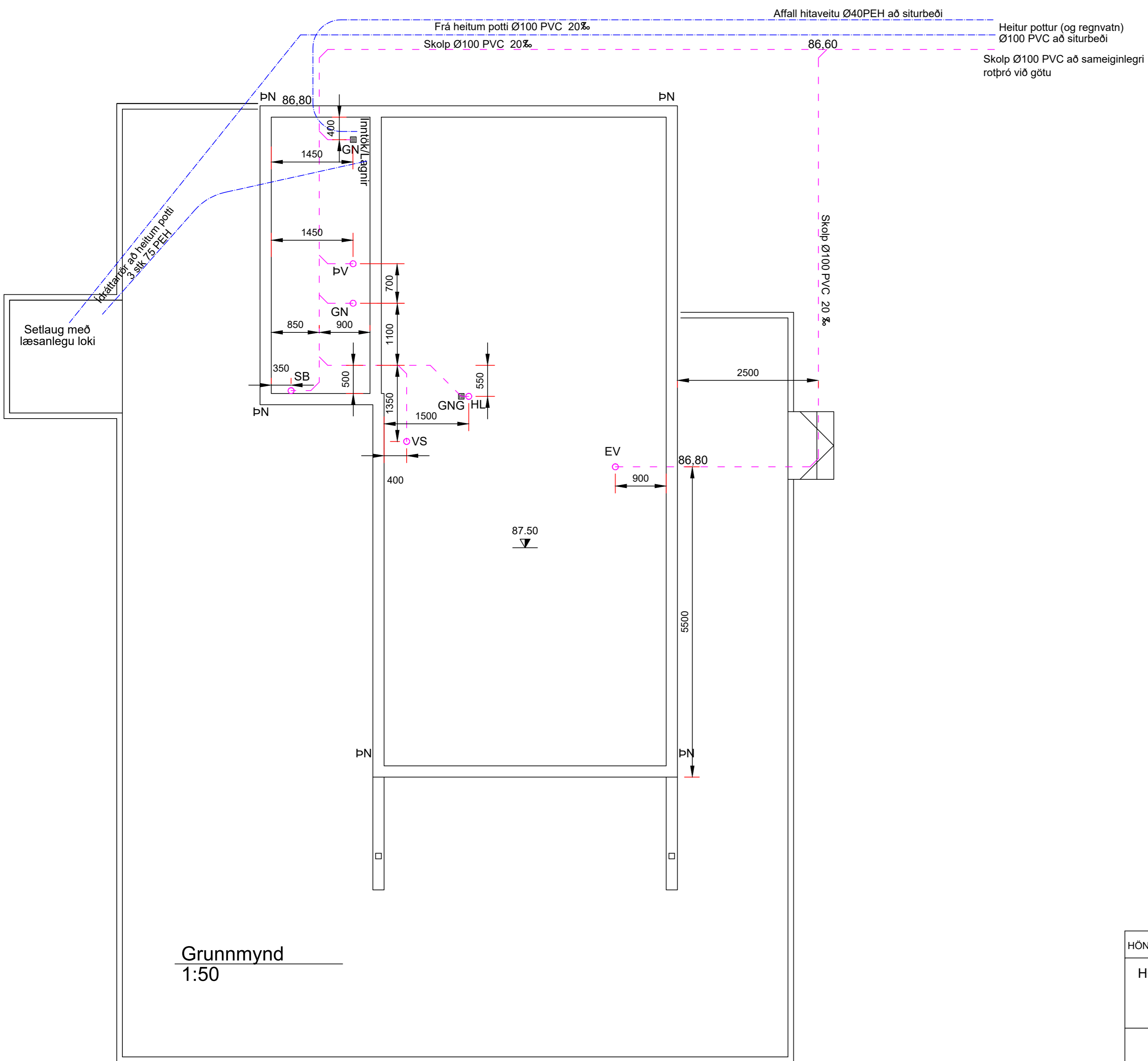
BK: BAÐKER
BR: BRUNNUR
BRS: BRUNASLANGA
EV: ELDHÚSVASKUR
GK: GARÐKRANI
GN: GÓLFNIÐURFALL
GNG: GÓLFNIÐURFALL MEÐ GEGNUMSTREYMI
HL: HANDLAUG
HRB: HREINSIBRUNNUR
HRL: HREINSILOK
SB: STEYPIBAÐ/STURTA
SF: SANDFANG
SK: SLÖNGUKRANI
SN: SVALANIDURFALL
SV: SKOLVASKUR
UP: UPPÞVOTTAVÉL
VS: VATNSSALERNI
ÞN: ÞAKNIÐURFALL
ÞS: ÞVAGSKÁL
ÞU: ÞURRKARI
ÞV: ÞVOTTAVÉL

ÁP: Á PLÖTU
ÁV: Á VEGG
GP: GAT Í PLÖTU
GV: GAT Í VEGG
ÍE: Í EINANGRUN
ÍG: Í GÓLFI
ÍV: Í VEGG
NG: NEÐAN GLUGGA
OF: OFAN GLUGGA
PN: PÍPA FER NIÐUR
PU: PÍPA FER UPP
UL: UNDIR LOFTI
YD: YFIR DYRUM
YL: YFIR LOFTI
YP: YFIR ÞAKI

ST: PÍPUR ÚR STEINSTEYPU
PVC: PÍPUR ÚR POLYVINYLKLÓRÍÐ
J: PÍPUR ÚR STEYPUJÁRNI
PP: PÍPUR ÚR POLYPROPYLEN
PEH: PÍPUR ÚR POLYETHYLEN

ÖLL MÁL ERU í mm.
HÆÐARKÓTAR ERU í m.

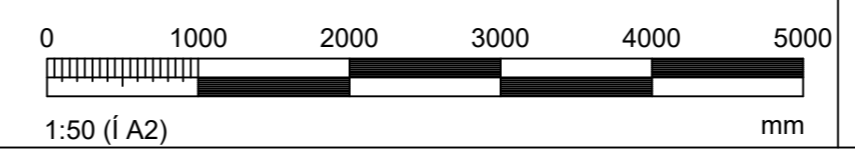
HÖNNUNARSTJÓRI: <i>Sveinn Valdimarsson 2710683879</i>	Tölvunafn.				
HOFSVÍK 8, GRÍMSNES- OG GRAFNINGSHR. FRÍSTUNDAHÚS LAGNIR - SKÝRINGAR	Mælikvarði				
	Hannað	SVa	Maí 2024		
	Teiknað	SVa	Maí 2024		
	Samþ.	<i>S. Vald</i>	28.05.2024		
Beimur ehf. Verkfræðipjónusta Sveins Vald. Suðurgarði 1, 230 Reykjaneshæð, kt. 510817-0990 Sími:895 2710 Netf.: beimur@simmet.is	Teikningarnúmer				
	P100 20-134				
	Breyting:				
Sveinn Valdimarsson MVFI kt. 271068-3879	Ath.				



GRJÓTPÚKK c.a. 5 m³
NÁKVÆM STAÐSETNING Í
SAMRÁÐI VIÐ HÚSEIGANDA

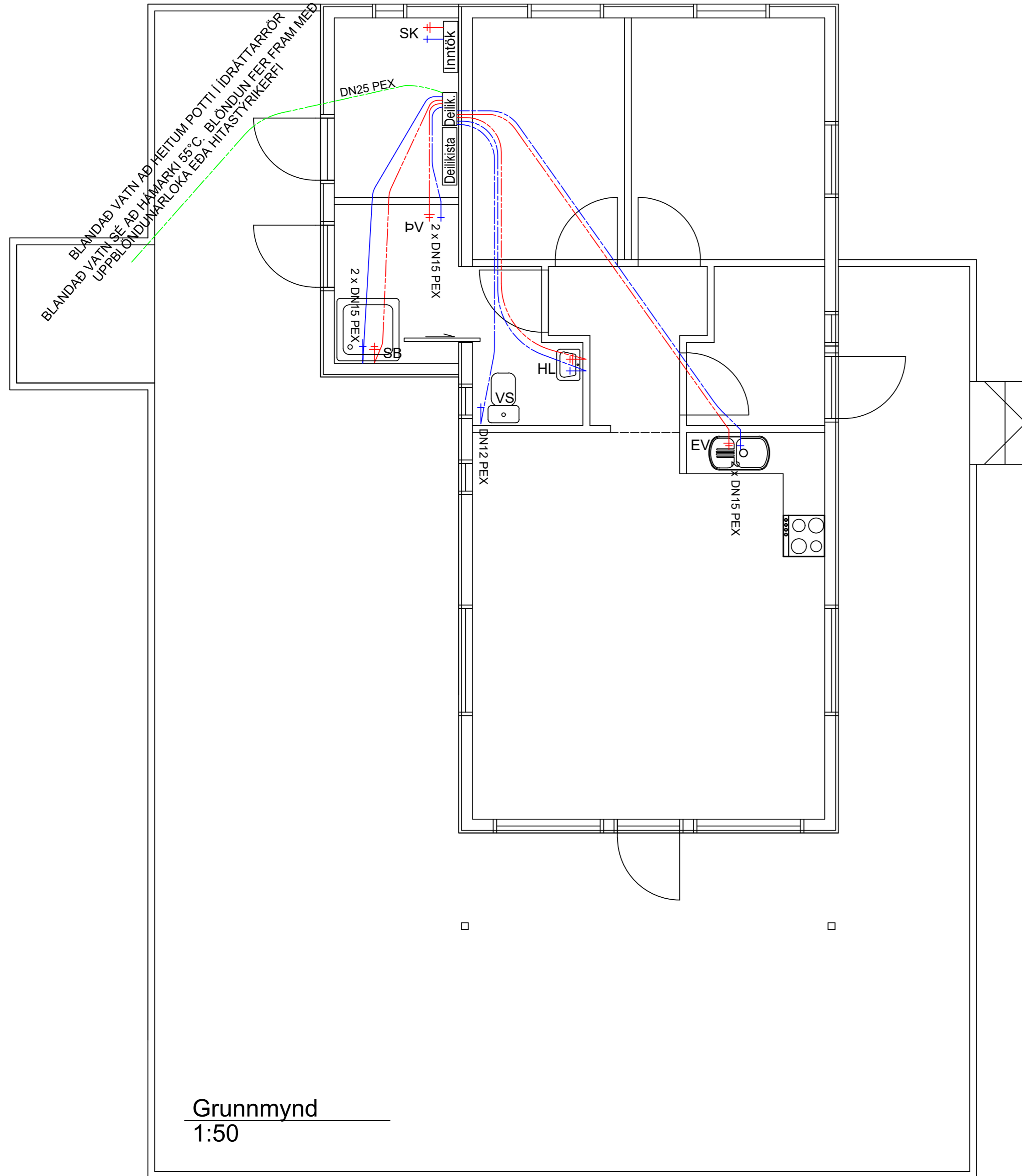
Br. 02 Breyting vegna sameiginlegrar rotþróar utan lóðar.
Br. 01 Hurð á snyrtingu og sturta færð til.

Grunnmynd
1:50

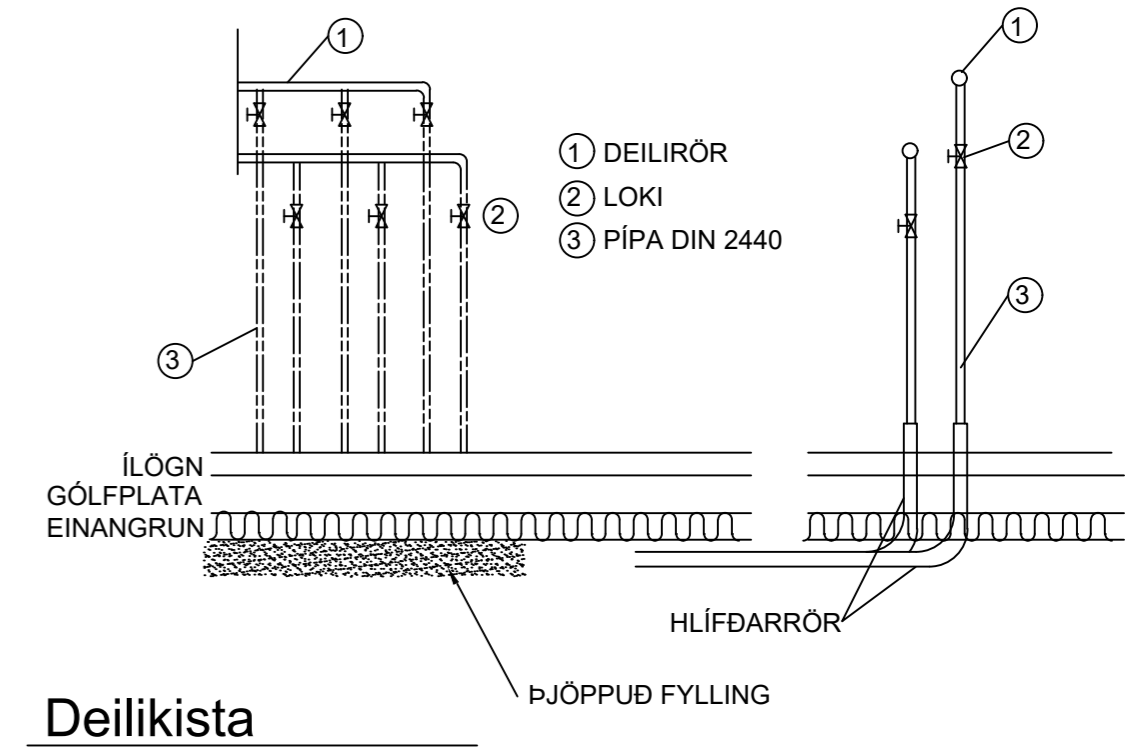


SKÝRINGAR, SJÁ TEIKNINGU P100

HÖNNUNARSTJÓRI: <i>Sveinn Valdimarsson 2710683879</i>		Tölvunafn.	
HOF SVÍK 8, GRÍMSNES- OG GRAFNINGSHR. FRÍSTUNDAHÚS FRÁVEITULAGNIR - GRUNNMYND		Mælikvarði	Hannað SVa Maí 2024
			Teiknað SVa Maí 2024
		1:50	Samþ. <i>S. Vald</i>
			Plottað 28.05.2024
Beimur ehf. Verkfræðipjónusta Sveins Vald. Suðurgarði 1, 230 Reykjaneshá, kt. 510817-0990 Sími: 895 2710 Netf.: beimur@simmet.is		Teikningarnúmer	
		P101 20-134	
		Breyting: 01 02	
Sveinn Valdimarsson MVFI kt. 271068-3879		Ath. 07.06.2024, 20.06.2024	



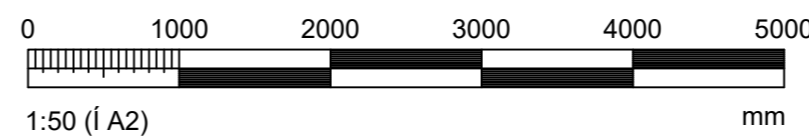
Grunnmynd
1:50



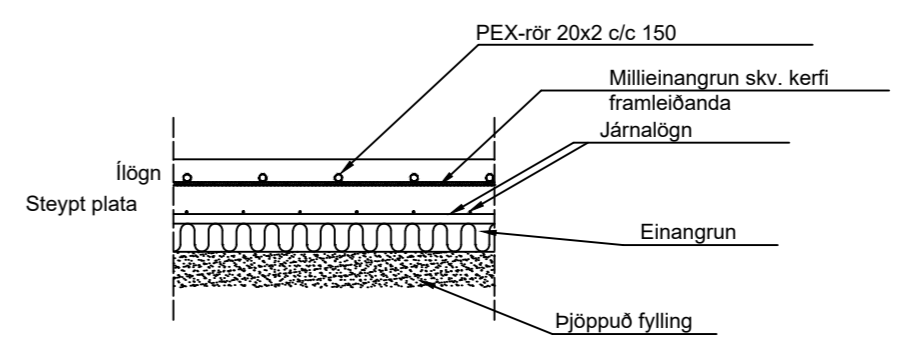
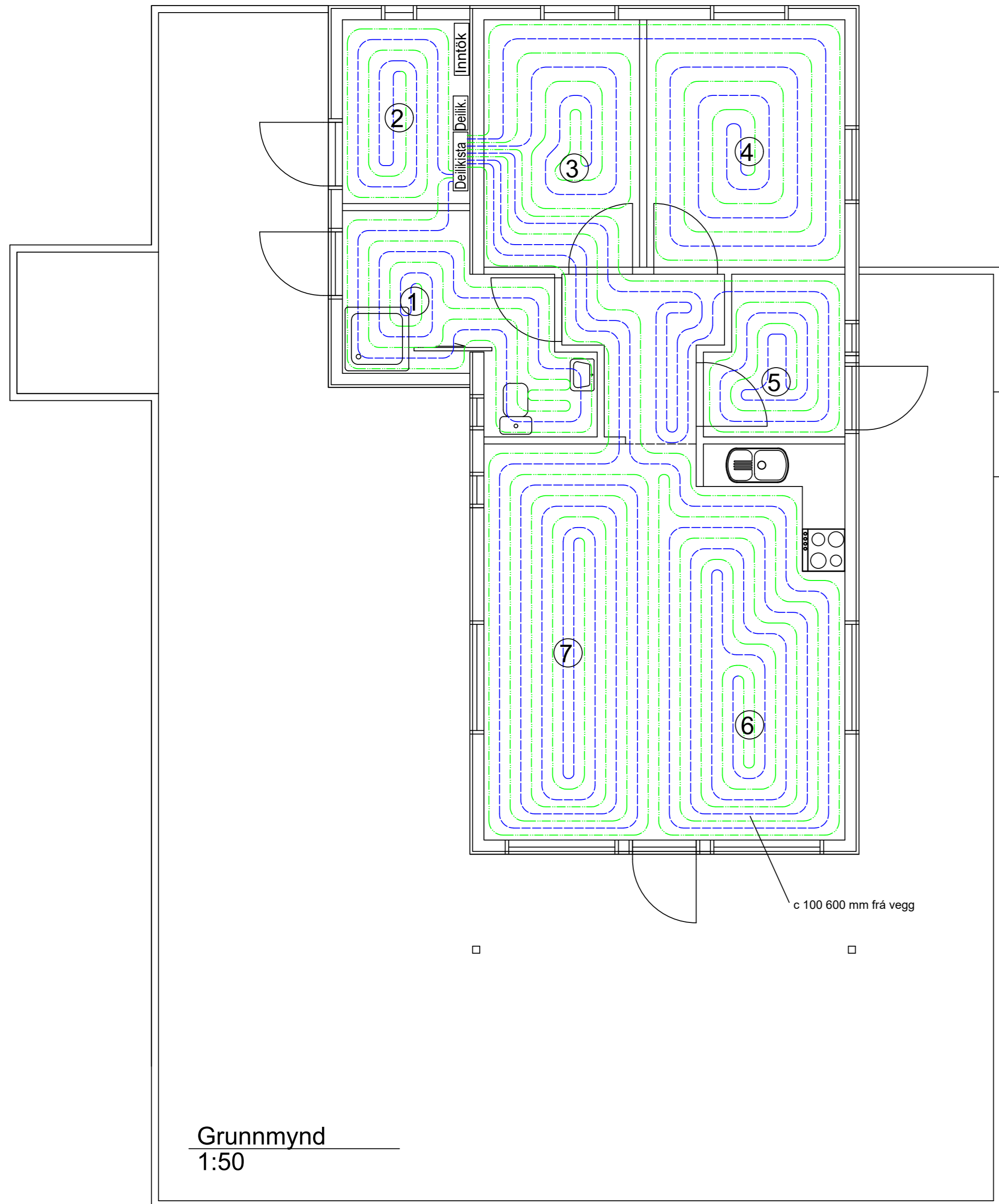
Br. 01 Hurð á snyrtingu og sturta færð til.

SKÝRINGAR, SJÁ TEIKNINGU P100

HÖNNUNARSTJÓRI: <i>Sveinn Valdimarsson 2710683879</i>	Tölvunafn.			
HOFSVÍK 8, GRÍMSNES- OG GRAFNINGSHR. FRÍSTUNDAHÚS NEYSLUVATNSLAGNIR - GRUNNMYND	Mælikvarði	Hannað	SVa	Maí 2024
		Teiknað	SVa	Maí 2024
	1:50	Samþ.	<i>S. Vald</i>	
		Plottað	28.05.2024	
Beimur ehf. Verkfræðipjónusta Sveins Vald. Suðurgarði 1, 230 Reykjanessbæ, kt. 510817-0990 Sími: 895 2710 Netf.: beimur@simmet.is Sveinn Valdimarsson MVFI kt. 271068-3879	Teikningarnúmer			
	P103 20-134			
	Breyting:	01		
Ath. 07.06.2024				



MOTTA	STAÐSETNING	BIL	LENGD
1	Snyrting	150	45 m
2	Geymsla	150	25 m
3	Herbergi	200	23 m
4	Herbergi	200	55 m
5	Anddyri	150	45 m
6	Stofa/eldh.	150	98 m
7	Stofa/eldh.	150	100 m



ALMENNUR FRÁGANGUR PEX-LAGNA

Grunnmynd
1:50

Br. 01 Hurð á snyrtingu og sturta færð til. SKÝRINGAR, SJÁ TEIKNINGU P100

HÖNNUNARSTJÓRI: <i>Sveinn Valdimarsson</i> 2710683879		Tölvunafn.	
HOFSVÍK 8, GRÍMSNES- OG GRAFNINGSHR. FRÍSTUNDAHÚS HITALAGNIR - GRUNNMYND		Mælikvarði	Hannað SVa Maí 2024
			Teiknað SVa Maí 2024
		1:50	Samþ. <i>S. Vald</i>
			Plottað 28.05.2024
Beimur ehf. Verkfræðipjónusta Sveins Vald. Suðurgarði 1, 230 Reykjanessbæ, kt. 510817-0990 Sími: 895 2710 Netf.: beimur@simmet.is Sveinn Valdimarsson MVFI kt. 271068-3879		Teikningarnúmer	
		P104 20-134	
		Breyting:	01
		Ath. 07.06.2024	

