

Regnavtn sett í þúkk

Regnavtn í þúkk

Affall frá útielldhúsi.
Lögn 0,30 við gólf og fer í
50mm upp vegg inn í 40 cm
hæð yfir sökkul og í gegnum
vegg þar og múffa sett í
útveggjklæðningu fyrir vask
úti.

Útloftun skolps skal leidd upp í
vegg með 50mm lögn upp fyrir
r þak. Breytistykki 100 rétt
neðan við gólf

EV+UP:

Tæknirými

GN

ÞV/ RV

WC3

WC1

Udl. o.t.

HV3

UNI2

HL

ST1

Inntaksskápur OR

Affall hitaveitu PEH 32mm tengt inn á
affall frá heitum pott

PVC 100mm lögn í þúkk við siturlögn halli 10-20 Z

PVC 100 lögn að sameiginlegri rotþró halli 10-20 Z

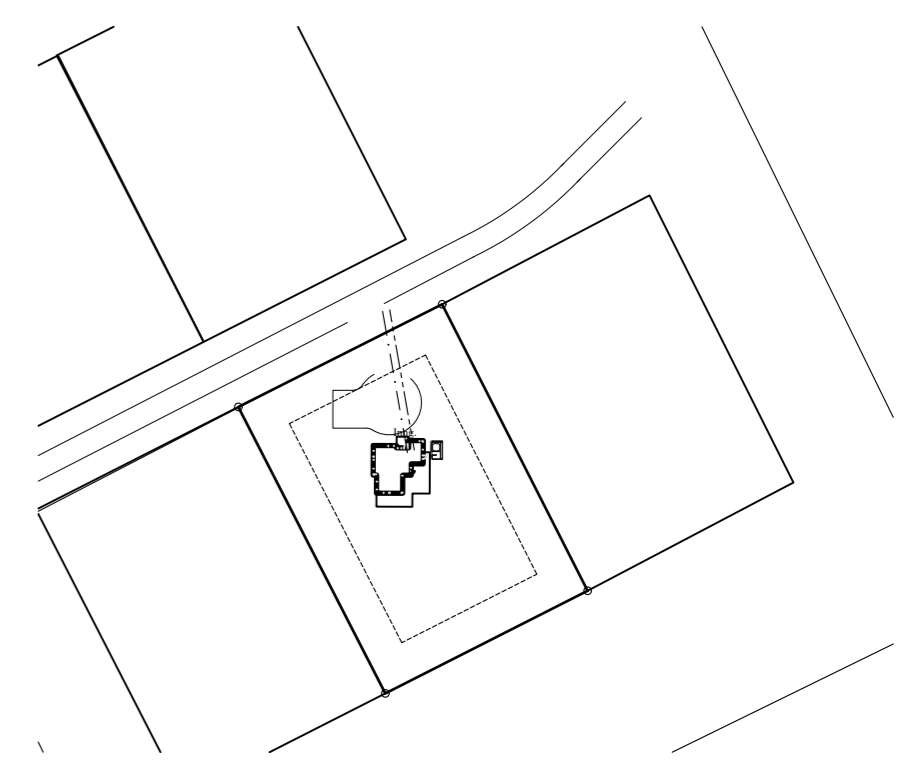
Spindilloki
Eða ramagnsloki
tengdur stjörmbxi

Yfirfall

Yfirfall

- HL = Handlaug
- VS = Vatnssalerni
- BK = Baðkar
- ST = Sturta
- GN = Gólfniðurfall
- GNNG = Gegnumstreymisniðurfall
- ÞV = Þvottavél
- EV = Eldhúsvaskur
- UP = Uppþvottavél
- SN = Síðari not
- = Skolplögn
- = Regnavatnslögn
- = Heitt vatn
- = Kalt vatn

GRUNNMYND FRÁVEITULAGNA
Mkv: 1/50



ARSTÖÐUMYND
Mkv: 1/000



Unnið í samvinnu við EBK.

C:			
B:			
A:			
nr.	Dags.	Af.	Breyting

Frumstærð blaðs A2

AL - HÖNNUN EHF

c/o Runólfur Þ. Sigurðsson Byggingateknifr B.Sc.
Stíllholti 16-18, 300 Akranesi
Kt: 090157-2489
S: 431-3441 ; 862-9933 ; Fax 431-3442 Netfang: runolfursig@simnet.is

Verkhéiti

SUMARHÚS, BURÐARÞOL.

SNORRASTADIR LÓÐ 107168

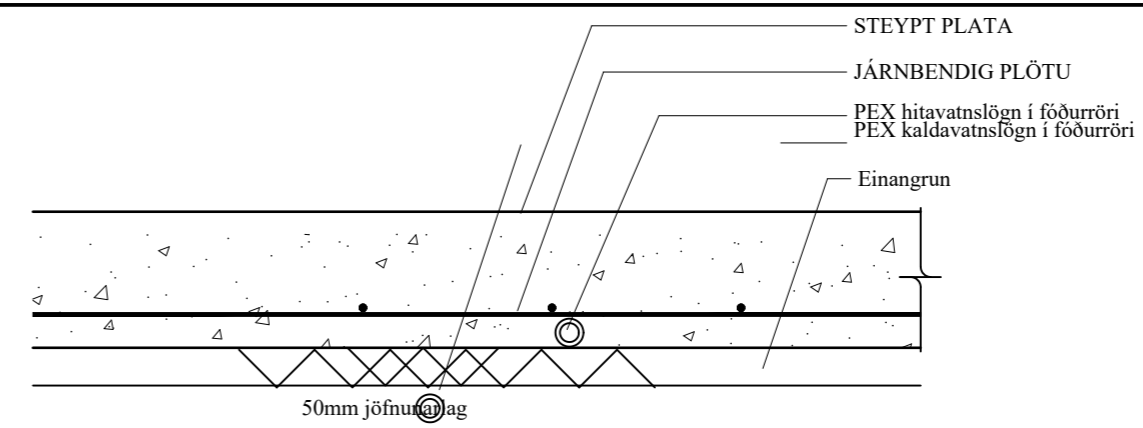
Verkhátur:

GRUNNMYND FRÁRENNSLISLAGNA

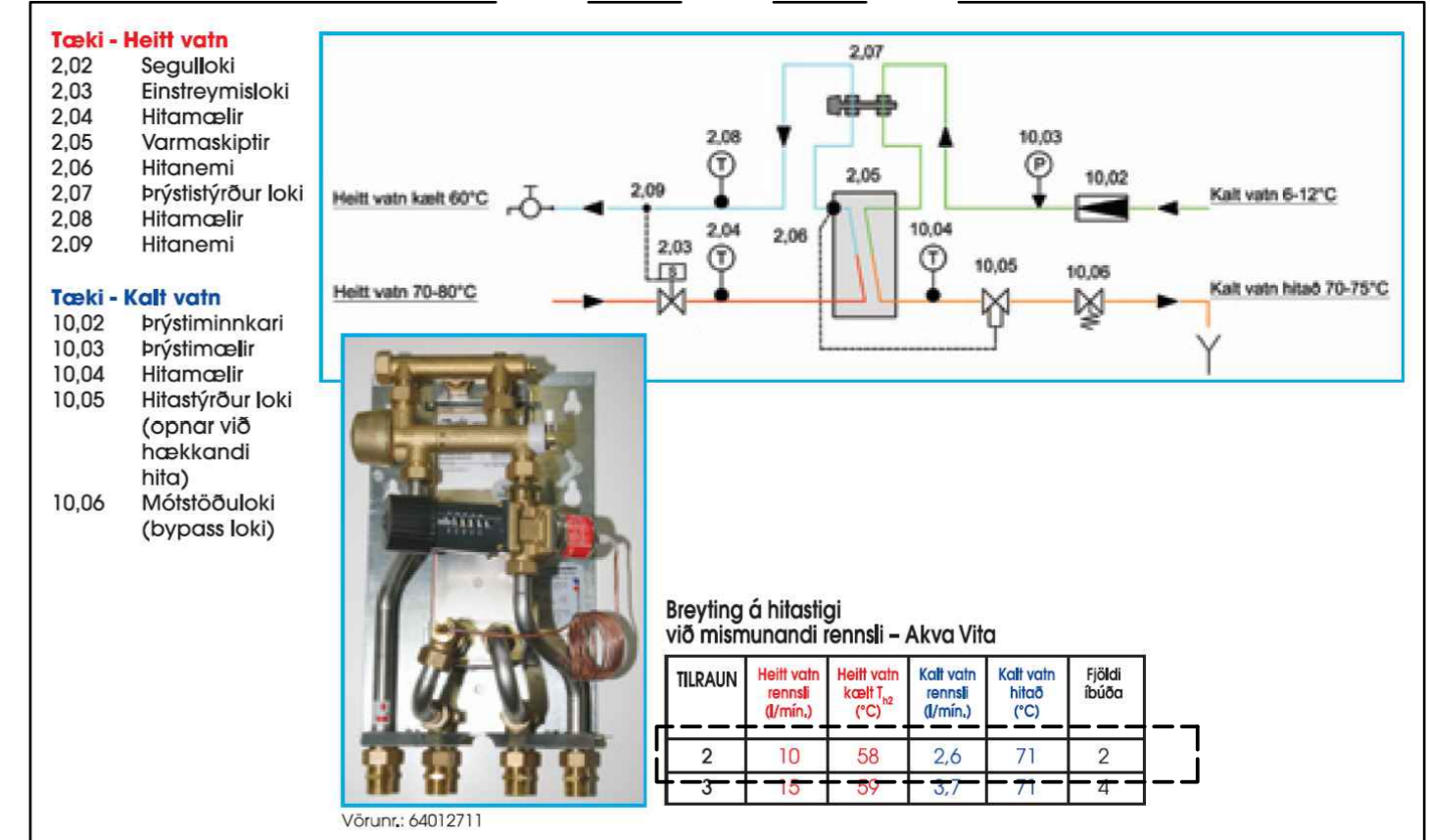
Dags. 04.06.18	Nr. 18-162	Y	301
Hanna?: R.Þ.S.	Teikn: R.Þ.S.	Ath:	Mkv: 1:50:1000
Sam?.	Kt: 090157-2489		

SKÝRINGAR:

Hæðir eru miðaðar við "local" hæðarkerfi. Allar lagnir skulu vera úr plasti af viðurkenndri gerð nema annað sé tekið fram. Utanum allar holræslislagnir skal vera 15-20 cm sandlag allan hringinn og vandlega þjappað. Allt efni og frágangur skal vera í samræmi við holræslareglugerð og ÍST 65 Þegar gengið er frá steypu í gólfi skal passa að fella frárenslisstúta að málsettum stöðum. Öll staðsetning stúta er í mm Halli lagna er í prómill



SNID Í FYRIRKOMULAG NEYSLUVATNSLÖGN, 1:10



STÝRIKERFI FYRIR HEITAN POTT Í ÞVOTTAHÚSI
 TRYGGJA SKAL AÐ EKKI FARI HEITARA EN 45°C Í POTT.
 ÓNEFNDAR TENGILEIÐSLUR AÐ TÆKJUM
 ERU 18x2,5 PEX Í HLÍFÐARRÖRI

HL HANDLAUG
 VS VATNSSALERNI
 ST STEYPIBAD
 EV ELDHÚSVASKUR
 RV RÆSTIVASKUR
 UP UPPÞVOTTAVÉL
 BK BAÐKAR
 ÞV ÞVOTTAVÉL
 ÍS ÍSVÉL
 SN SÍÐARI NOT
 SL SLÖNGUKRANI



Unnið í samvinnu við EBK.

C:
 B:
 A:
 nr. Dags. Af. Breyting

Frumstærð blaðs A2

AL - HÖNNUN EHF

c/o Runólfur Þ. Sigurðsson Byggingateknifir B.Sc.
 Stílholti 16-18, 300 Akranesi
 Kt: 090157-2489
 Sí: 431-3441 ; 862-9933 ; Fax 431-3442 Netfang: runolfursig@simnet.is

Verkefni:
SUMARHÚS, BURÐARÞOL.
SNORRASTADIR LÓÐ 107168

Verkhátur:
NEYSLUVATNSLAGNIR

Dags. 04.06.18	Nr. 18-162	Y	302
Hanna?: R.Þ.S.	Teikn: R.Þ.S.	Ath:	Mkv: 1:50:1000
Sam?.	Kt: 090157-2489		

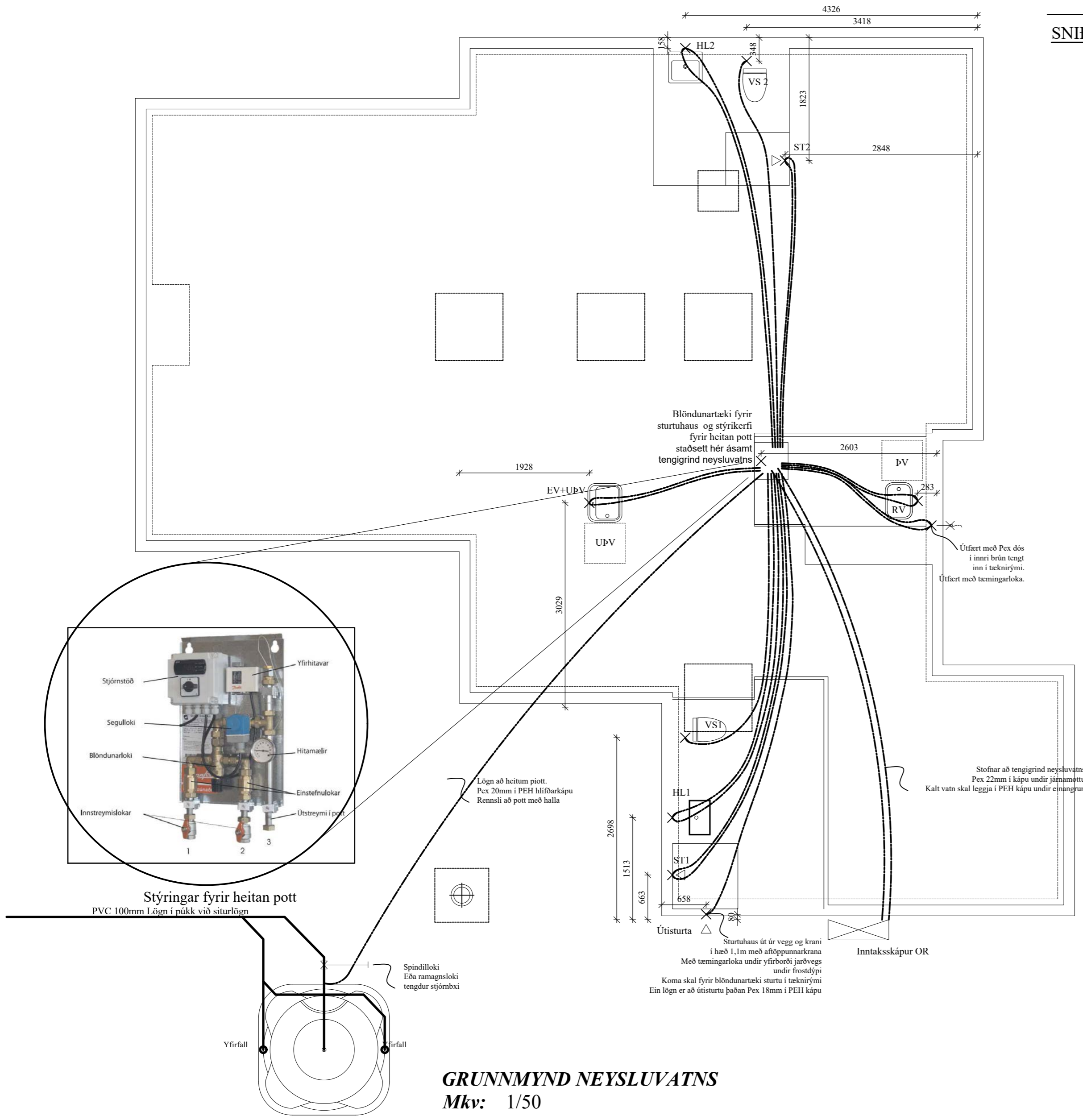
SKÝRINGAR:

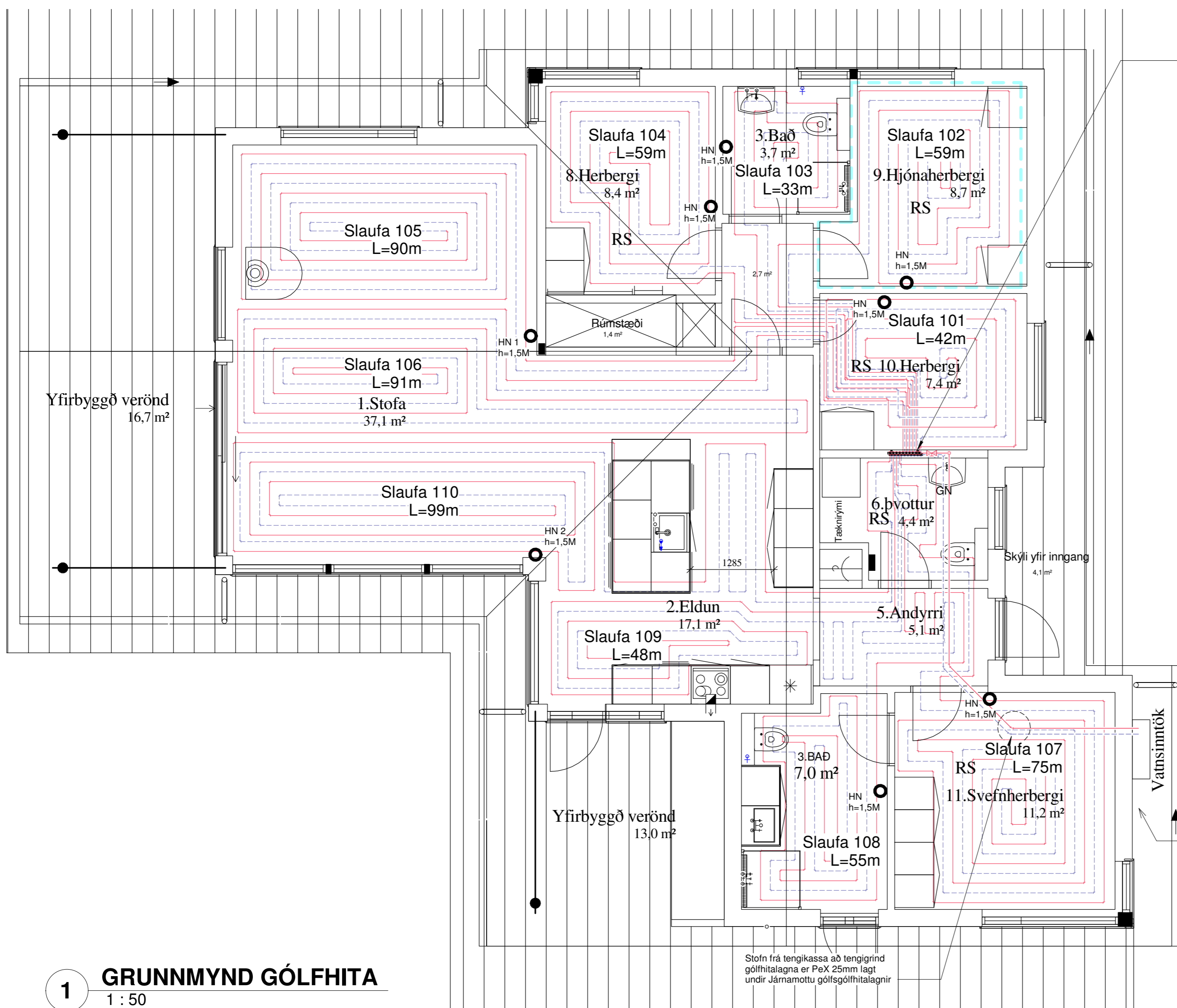
— Kalt vatn :
 — Heitt vatn :
 — Útfert með Pex dós í innri brún tengt inn í tæknirými.
 — Útfert með tæmingarlöka.

Allar lagnir koma upp í vegg að undanskildu, EV+UPV, VS1, VS2 og tæknirými. Vatnslásar skulu vera undir á EV+UPV og RV. ST1, ST2, HL1 og HL2 fara upp í miðjum skilvegg þar sem vatnslagnir koma í vegg með niðurfalli leggjast þau saman sitt hvorum megin við niðurfallsrörið.

Þar sem vatnslagnir fara í gegnum útvegg t.d. við útisturtu og útielldhús, skulu lagnir fara upp utan verðu við raka sperru og skal gæta þessa að hún skaðist ekki.

ATH:
 Allar ónefndar lagnir eru Pex 18mm. Allar lagnir í steypu skulu vera í kápu og leggjast alveg að töppunarstöðum. Viðtöppunarstaði skal setja loka við krana.





Gólfhitakista skal staðsett inn í miðjum vegg.
Þvottaherbegismegin skal setja ramma með hurð á sem er innfelldur í vegginn hæð upp í lagnaestu og ramma er 600mm. Stýrikerfi hitakerfis skal staðsett fyrir ofan hitagrind Rammí útaná vegg er um ca 800x600 en fer eftir framleiðanda.

Upplýsingar aflþörf vegna gólfhitalagna

Grein NR.	Rými	AFL W (reiknað)	Rennsli í slaufu	Hitafall í slaufu Inn út	bil á milli í slaufu	Lengd slaufu
101	Herbergi	692	62,93 l/klst.	40°C 26°C	0,15m	42,00 m
102	Herbergi	959	175,75 l/klst.	40°C 33°C	0,15m	59,00 m
103	Bað	352	30,17 l/klst.	40°C 25°C	0,15m	33,00 m
104	Herbergi	749	61,75 l/klst.	40°C 24°C	0,15m	59,00 m
105	Stofa	1316	290,94 l/klst.	40°C 34°C	0,15m	90,00 m
106	Stofa 2	1157	124,88 l/klst.	40°C 28°C	0,15m	91,00 m
107	Svefnherbergi	959	108,09 l/klst.	40°C 28°C	0,15m	74,00 m
108	Bað2	661	68,20 l/klst.	40°C 27°C	0,15m	55,00 m
109	Eldhús	1070	515,96 l/klst.	40°C 37°C	0,15m	48,00 m
110	Borðstofa	1179	149,25 l/klst.	40°C 28°C	0,15m	99,00 m
Samt.		9095	1588 l/klst		Samtals	650 m

Afköst dætur = **2045 l/klst**



TENGIGRIND Akva Lux VX 2000

Akva Lux VX 2000 Hitakerfi/neysluvatnskerfi

TEGUND Ofnar	Afköst kW	HIÖ 1 °C	HIÖ 2 °C	Þrýstifall kPa	HIÖ 2 Rennslí U/mín.
XB 06H-1 26	7	65/35	60/30	0,8	0,058
	14	70/35	60/30	1,3	0,11
	20	75/35	60/30	3,8	0,15

TEGUND Gólfhit	Afköst kW	HIÖ 1 °C	HIÖ 2 °C	Þrýstifall kPa	HIÖ 2 Rennslí U/mín.
XB 06L-1 24	15	65/35	41/33	12,4	0,5
	17	70/35	41/33	16,7	0,6
	18	75/33	41/33	15	0,5

TEGUND Neysluvatn	Afköst kW	HIÖ 1 °C	Þrýstifall kPa	HIÖ 2 °C	Þrýstifall kPa	HIÖ 2 Rennslí U/mín.
XB 06H-1 26	40	65/25	12,2	6/55	10,0	12
	60	70/23	15,5	6/55	14,5	18
	72	75/22	17	6/55	18,8	21

Vörunnr.: 64112721 Handstýrt
Vörunnr.: 6408232 Tölvustýrt
Vörunnr.: 64112723 Handstýrt

Tillaga að forhitara og stýrikerfi gólfhita Staðsettur við vatnsinntök.

1 GRUNNMYND GÓLFHITA

1 : 50

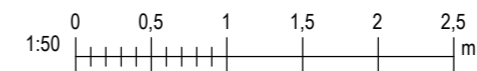
ATH:
Hitanemar eftirfarandi eru tengdir inn á sama loka:
HN 1 = Slaufa 105 og 106
HN 2 = Slaufur 109 og 110

GÓLFHITALAGNIR:

Nota skal lokað hringrásarkerfi frá forhitara sem byggður er upp úr viðurkenndum ryðfríum einingum. Lagnir skulu vera úr krossbundnu polyethylen (PEX) samkvæmt DIN 16892/3 með súrefnisflæðivörn. Öll tengistykki skulu hæfa lagnaefninu. Bil milli róra í gólfhitalögn skal vera 75mm, 150mm og skal lögn næst útvegg lögd í 70mm fjarlægð frá útvegg. Gólfhitalögn skal lögd á járnsmottu sem er á steyptri gólfplötu. Járn eru staðsett 1/3 frá einangrun og lagnir þar yfir. Stofnar að tengigrindum eru settir undir járnsmottu. Allar lagnir skal þrýstiprófa áður en yfirplata er steypt og skal einnig hafa þrýsting á lögnum þegar platan er steypt. Ónefnd rör í gólfhita eru Ø16*2,0

STÝRING:

Í hverju rými skal koma fyrir hitanema (þráðlausum) sem skynjar löfthita og skal hann vera stillanlegur og staðsettur í hæð 1,5 frá gólf. Allir hitanemar tengjast (þráðlaus) stjórnstöð þeirrar tengikistu sem þeir tilheyra. Stjórnstöð stýrir mótórlökum fyrir gólfhitann eftir boðum frá hitanemum í viðkomandi rými. Setja skal upp hitanema sem nemur úthita og skal tengjast stjórnstöð við tengigrind. Stjórnstöð þessi stýrir svo mótórloka á framrás hitaveitu eftir boðum frá útihitanema. Hitastig í framrás gólfhitakerfis skal ekki fara yfir óskgildi 45°C sem er hámark inná gólfhita og skal hitanemi sem staðsetur er í framrás kerfismegin fylgjast með því. Efni og frágangur lagn skal vera í samræmi við ÍST-67 og ÍST EN 442



Blaðastærð: A2

Útg.	Dags.	Skýring	Br.af:
Al-Hönnun ehf			
Skólbraut 30 - 300 - Akranes GSM: 862-9933 - H: 431-3445 Kt: 650700-2440 runolfursig@simnet.is -			
Verkhelti: FRÍSTUNDAHÚS			
Heimilisfang: BAKKAVÍK 3 HRAUNBORGUM			
Verkttegund: LAGNIR			
Landnúmer:	Staðgreinin:		
GÓLFHITALAGNIR			
GRUNNMYND GÓLFHITALAGNA			
Hannað af:	RPS	Matshluti:	
Teiknað af:	RPS	Mælikvarði:	1 : 50
Yfirfarið af:		Dagsetning:	07.07.2022
Samþykkt:			
Kt: 090157-2489			
22-116	-	-	A
Verknúmer	Svæði	Áfangi	Útgáf
HÖNNUNUR ÁSKILUR SÉR ALLAN RETT A TEKNINGUM - FJÖLFÖLDUN ER HÁÐ SKRIFLEGU SAMÞYKKT			