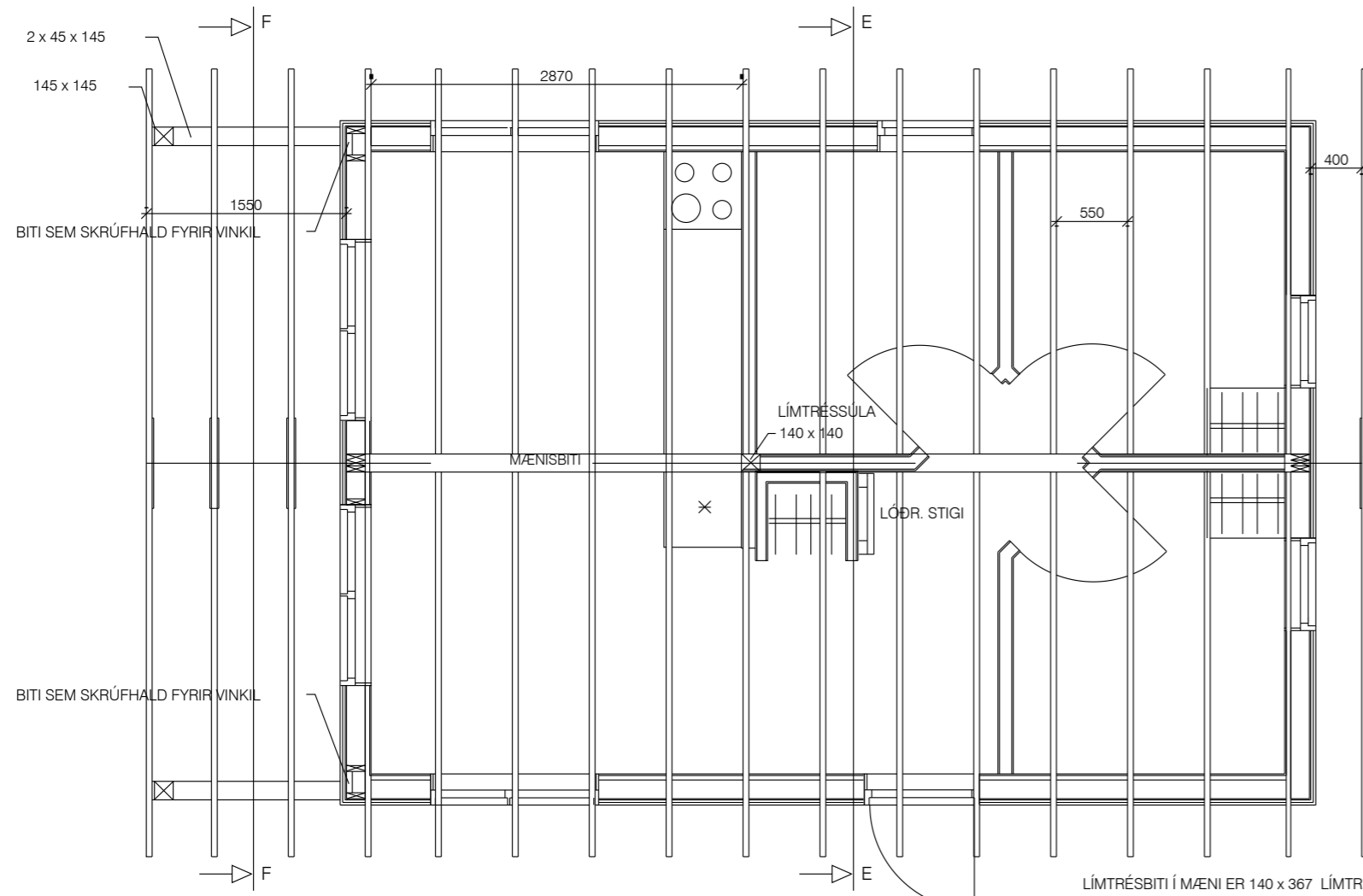
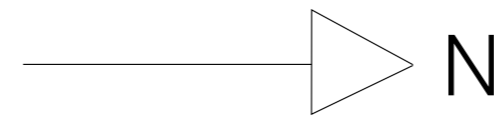


GRUNNMYND ÞAKVIÐA

MKV. 1 : 50



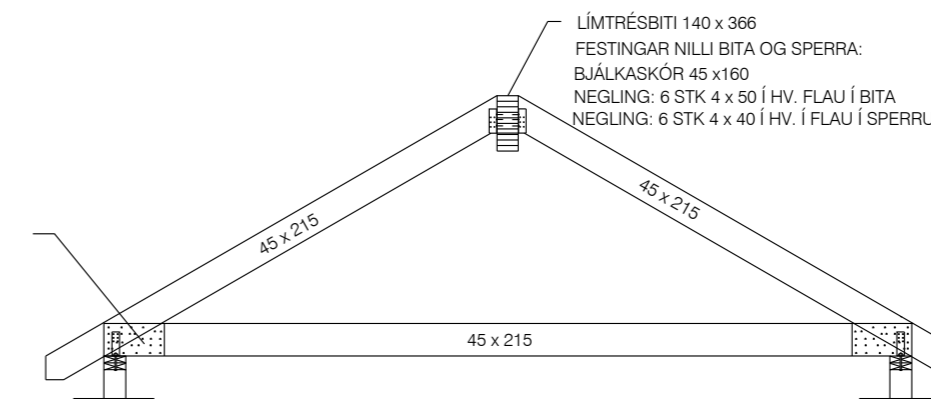
FESTINGAR Á SYLLU UNDIR SKYGGNI ERU BYGG.VINKL. 105 x 105 M/STYRK. SETJA SKAL BITA MILLU VEGGJASTOÐA Í HÚSGR. SEM SKRÚFHÁLD FYRIR 4 STK 5 x 80 RYÐFR SKRÚFUR Í VINKLUM

LÍMTRÉSBITI Í MÆNI ER 140 x 367 LÍMTRÉSSÚLA ER 140 x 140
 FESTINGAR SÚLU VID BITA ERU BYGG.VINK 105 x 105
 NEGLING: 5 STK 4 x 50 KAMBSAUMUR Í HV. FLAU
 SPERRUR ERU 45 x 215 c/c 550
 FESTINGAR SPERRU VID LÍMTRÉSBITA ERU BJÁLKASKÖR 45 x 160
 5 STK 4 x 40 KAMBSAUMUR Í HV. FLAU
 FESTINGAR SPERRU VID VEGGSYLLU ER 40 x 160 x 2 BYGG.VINKILL
 5 STK 4 x 40 KAMBSAUMUR Í HV FLAU

SNEIÐING E - E

MKV. 1 : 50

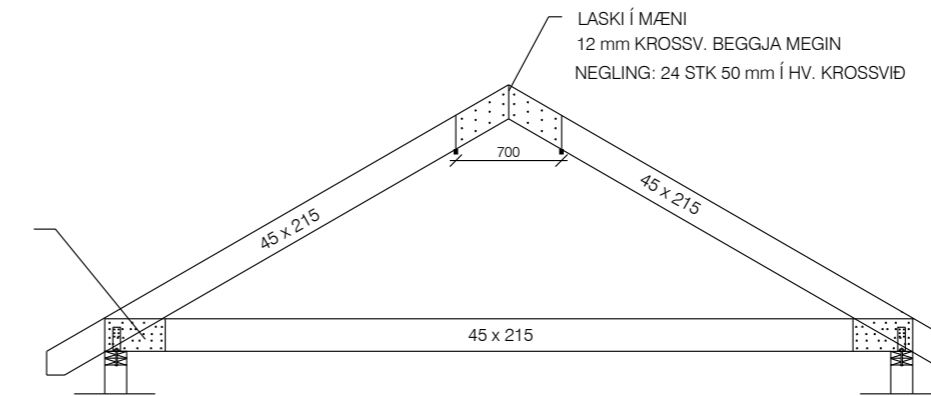
12 mm KROSSVIÐUR BEGGJA VEGNA 200 x 400
 NEGLING : 26 STK 50 mm GALV SAUMUR



SNEIÐING E - E

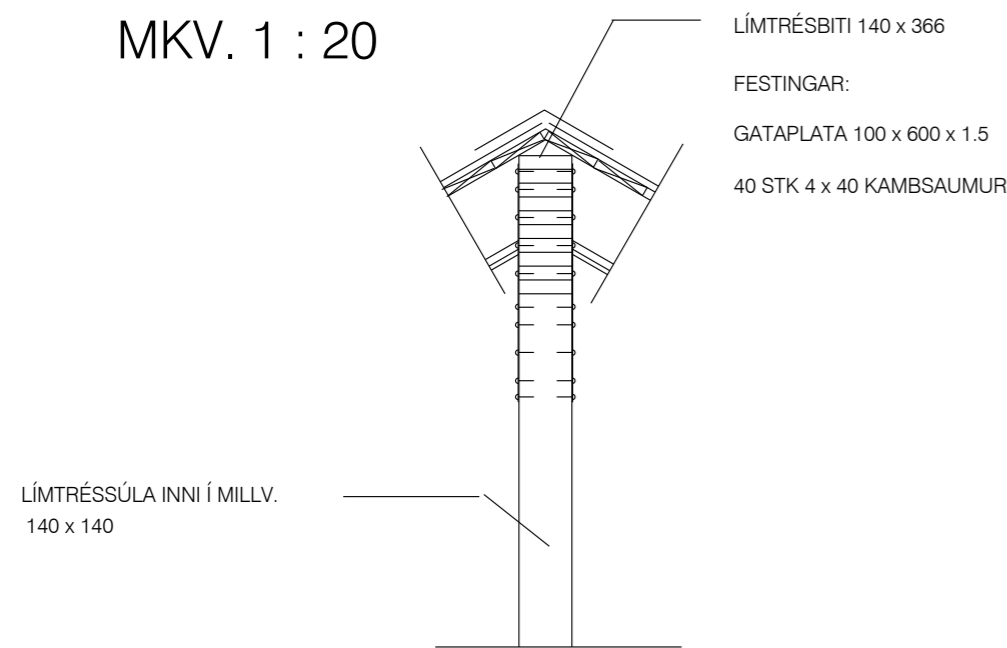
MKV. 1 : 50

12 mm KROSSVIÐUR BEGGJA VEGNA 200 x 400
 NEGLING : 26 STK 50 mm GALV SAUMUR



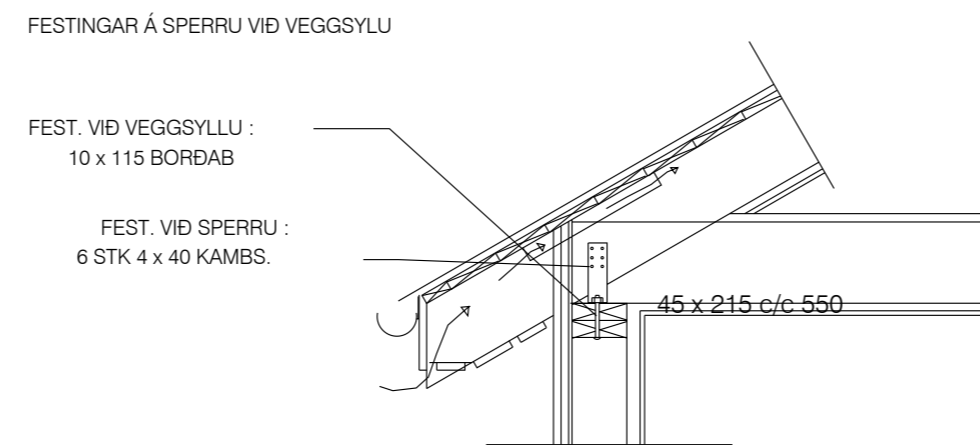
MYND A

MKV. 1 : 20



MYND B

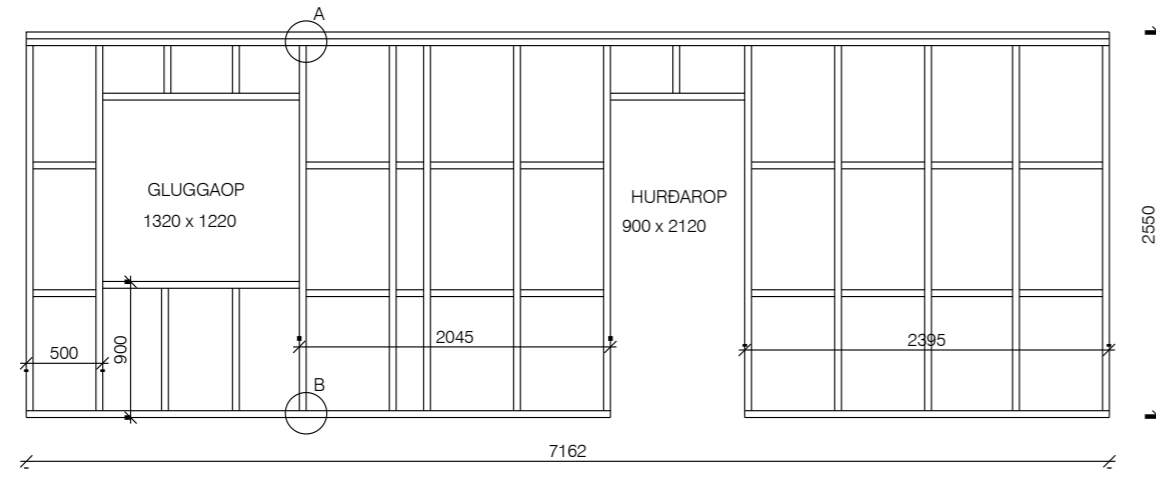
MKV. 1 : 20



C:\Users\Samuel\OneDrive - Húsey en\VERKEFNI\2022\22-924 Bakkavík 4 Hraunkoti\22-924 - Bakkavík 4 Hraunkoti.dwg

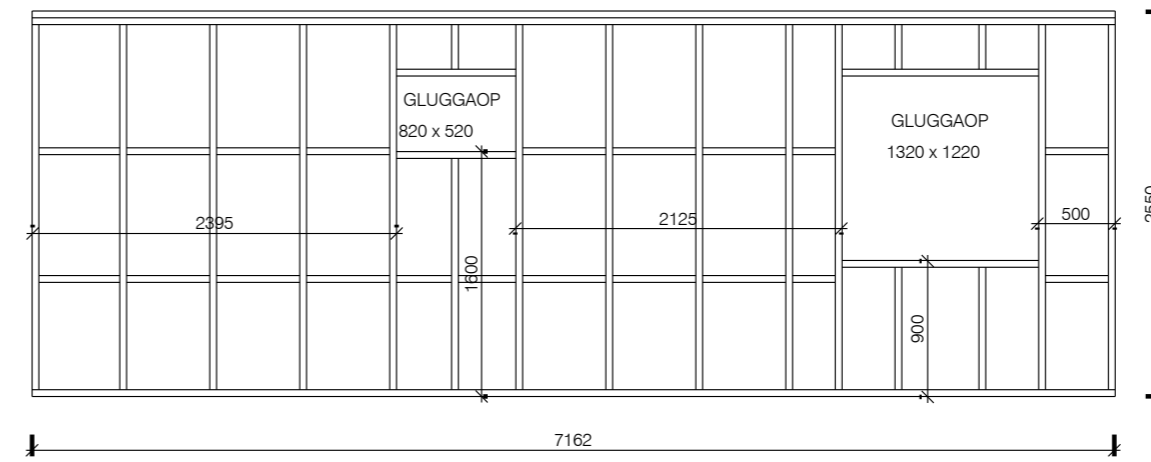
Br.	Dags.	Breyting	Hannað	Teikn.
		Stóru-Sandvík 4, 801 Selfoss. Sími 482-1738 / 898-9199 Netfang: husey@husey.is		
Ab.m. og réttahafi © : Vinnustofa:		Samúel Smári Hreggviósson, Kt.: 200752-4659 Byggingartæknifræðingur, B.Sc. Austurvegi 4, 800 Selfoss		
Viðfangsefni: BAKKAVÍK 4, Hraunkoti, Grímsnes- og Grafningshreppi				
Gestahús Þakviðir Snið og festingar		Hannað/teiknað: Viðar Yfirarió:ssh		
Samþykkt: Kt.: 200752-4659				
Mælikvarði: 1:50 (A2)		Dagsetning: 17.08.222		
Verknúmer: 22-924		Teikn.nr.: 202		Br.

AUSTURHLIÐ
MKV. 1 : 50



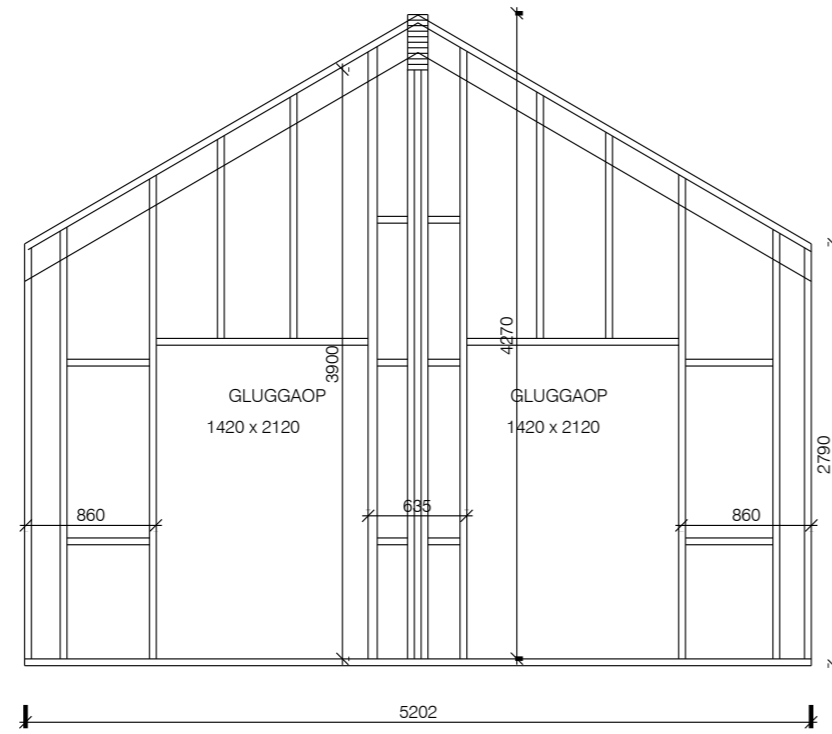
HÚSGRIND ER ÚR 45 x 145 c/c550
ALLAR MÁLSETNINGAR SKAL YFIRFARA OG SANNGREYNA ÁÐUR EN FRAMKVÆMDIR HEFJAST.

VESTURHLIÐ
MKV. 1 : 50

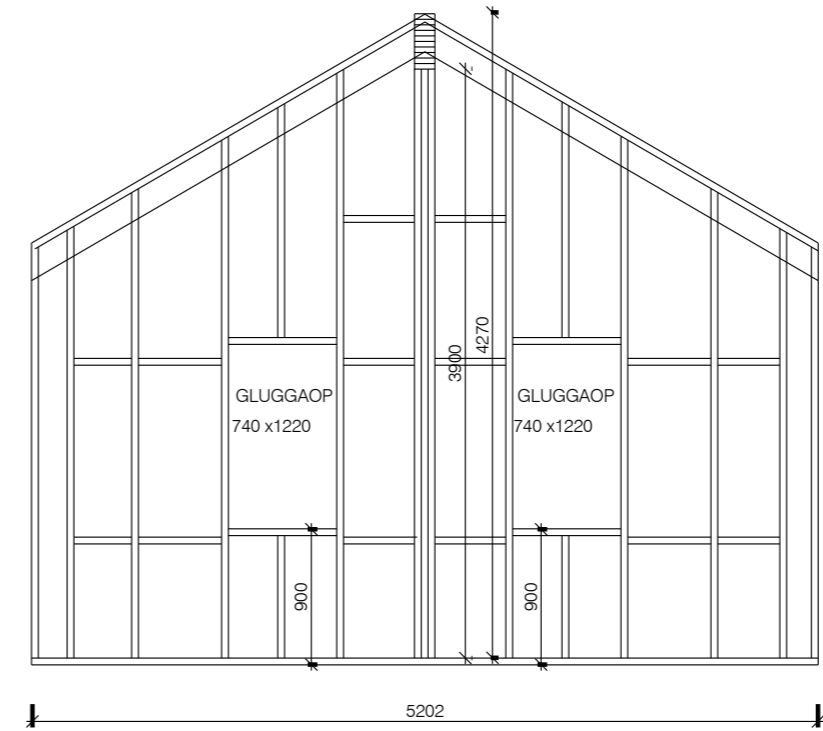


HÚSGRIND ER ÚR 45 x 145 c/c550
ALLAR MÁLSETNINGAR SKAL YFIRFARA OG SANNGREYNA ÁÐUR EN FRAMKVÆMDIR HEFJAST.

SUÐURGAFL
MKV. 1 : 50



NORÐURGAFL
MKV. 1 : 50



C:\Users\Samuel\SmáriHreggviðs\OneDrive - Húsey en\VERKEFNI\2022\22-924 - Bakkavík 4 Hraunkoti\22-924 - Bakkavík 4 Hraunkoti.dwg

Málsetning er í mm. Ekki er ætlast til að mælt sé af teikningum. Athuga þarf öll mál á staðnum. Ef upp kemur ósamræmi eða vafaatriði í teikningum skal tilkynna það strax til hönnuða.

Br.	Dags.	Breyting	Hannað	Teikn.
				
Ab.m. og réttthafi © :		Samúel Smári Hreggviðsson, Kt.: 200752-4659 Byggingartæknifræðingur, B.Sc. Vinnustofa: Austurvegi 4, 800 Selfoss		
Viðfangsefni: BAKKAVÍK 4, Hraunkoti, Grímsnes- og Grafningshreppi				
Gestahús Útveggjagrindur			Hannað/teiknað: Viðar Yfirfarið:ssh	
Samþykkt: Kt.: 200752-4659				
Mælikvarði: 1:50 (A2)			Dagsetning: 17.08.222	
Verknúmer: 22-924		Teikn.nr.: 203		Br.

Stóru-Sandvík 4,
801 Selfoss.
Sími 482-1738 / 898-9199
Netfang: husey@husey.is