

Skýringar á raftáknum

- × = Loftdós
- × = Veggdós
- ⌚ = Rofi
- ⌚² = Tvöfaldir tengill
- ⌚ = Dimmer
- ⌚ = Samrofi
- ⌚ = Krossrofi
- ⊙ = Þrýstirofi
- = Lögn að töflu
- ⌚ = Lögn upp
- ⌚ = Lögn niður
- ⌚ = Lögn upp og niður
- ⊞ = Hnappborð öryggiskerfis
- ⌚ = Net (Cat-5)
- ⌚ = DS = Dyrasími
- ⊞ = Handboði
- ⊞ = Reykskynjari
- ⊞ = Reykskynjari með sírenu og blikkljósi
- ⊞ = Bjalla
- ⊞ = Dyrasími útistöð
- ⊞ = Segullasing
- ⊞ = Þjófaskynjari
- ⊞ = Spennir fyrir 12 v halogen

BRUNAPÉTTINGAR

Þar sem lagnir fara í gegnum göt á milli brunahólfa skal þetta með sérstökum brunapétiefnum á viðurkenndan hátt. Pétiefni sem notuð verða skulu notuð í samræmi við leiðbeiningar framleiðenda eða seljenda efnanna og vera viðurkennd af Mannvirkjastofnun. Verkið skal unnið af vönum fagmönnum sem hafa hlotið viðurkenningu frá MVS.

Um eigið eftirlit eigenda og forráðamanna með brunavörnum í húsinu gildir reglugerð nr. 200/1994. Eftirlit skal vera í samræmi við ákvæði í 4. kafla í NFPA-850, 4.3.1 Greinagerð um brunavarnir aðaluppdráttu samkvæmt lið a.

ALMENNAR SKÝRINGAR

Stuð er við leiðbeiningar Mannvirkjastofnunar 4.5.3.-7.2.4. Raf- og fjarskiptalagnir. Hönnunarforsendur eru að lágmarki skv. nýjustu útgáfu af ÍST 150 og TS151. Inntakspípur raf- og fjarskiptalagna eru lagðar að lóðamörkum. Heimtaug verður 3x50A. Öll mál eru í cm. Til spennuöfnunar skal járnalögn í grunni vandlega bundin saman þannig að hún myndi leiðandi samband. Þar sem lagnir fara á milli brunahólfa skal þetta með þar til gerðum brunapétiefnum. Þar sem lagnir fara í gegnum gölf, loft og veggi skal einnig ganga fagmannlega frá brunapétiefnum raflagna. (sjá ISO834)

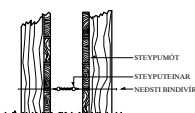
SKÝRINGAR

- LAGNIR ERU HULDAR 16mm PLASTPÍPUR OG TAUGAR 3x1,5°
- TAUGAR FYRIR 16A TENGLA SÉU 3x2,5°
- HÆÐ Á ROFUM SÉ 105 sm.
- TENGLAR VIÐ ROFA SÉU Í SÓMU HÆÐ OG ROFAR.
- HÆÐ Á TENGLUM SÉ 20sm.
- HÆÐ Á VEGGLJÓSUM YFIR VÖSKUM SÉ 200sm.
- MÁLSTRAUMUR ROFA SÉ 10A, EN TENGLA 16A.
- SJÓNVARP, TÖLVUTENGING
- DS = DYRASÍMI H=130sm
- ⊞ REYKSKYNJARI jóniskur
- ⊞ REYKSKYNJARI optískur
- ⊞ HREYFISKYNJARI ÞJÓFAVARNARKERFIS H=V/LOFT
- ⊞ = HITANEMAR F. GÓLFHITA H=150sm

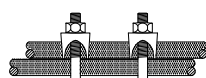
Electric-symbol

- × = conectionbox ceiling
- × = conectionbox wall
- ⌚ = switch
- ⌚ = outlet (contact)
- ⌚ = Dimmer
- ⌚ = switch
- ⌚ = switch
- ⊙ = Push button
- = Too the cabin
- ⊞ = transformer
- ⊞ = Security system keyboard
- ⌚ F = outlet for telephone
- ⌚ L = outlet for TV
- ⌚ DS = entrance telephone
- ⊞ = smoke detector
- ⊞ = Bell
- ⊞ = entrance telephone outside
- ⊞ = magnetic lock
- ⊞ = anti theft sensor

SNID Í STEYPUMÓT



FRÁGANGUR Á SAMTENGINGUM STEYPUTEINA FYRIR SÖKKULJARDRKAUT



Áritun samræmingahönnuðar

Páll Poulsen 200367-4729

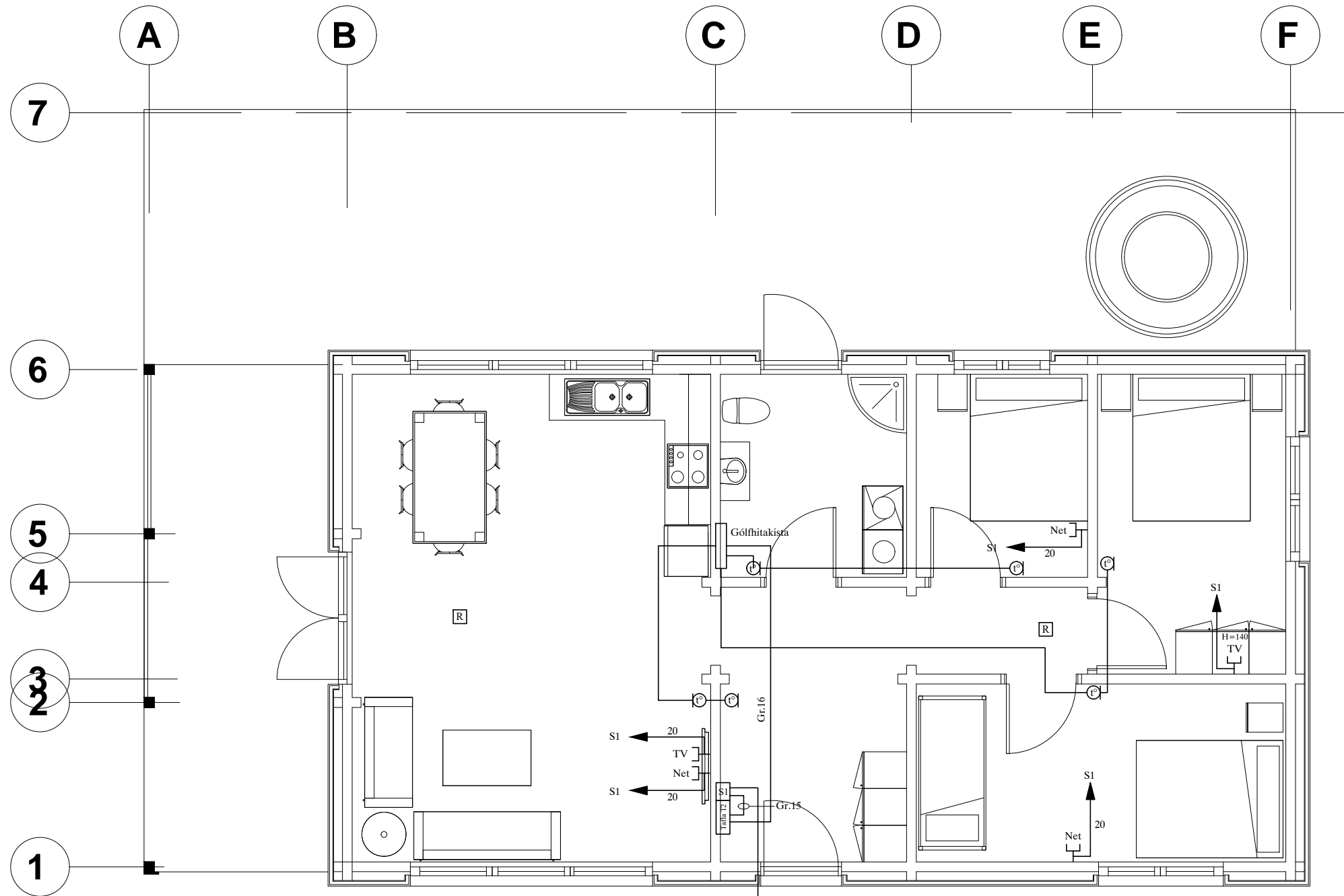
ÚTG.	DAGS.	HEIMTAUGAR-OG FULLNADARTEIKNING	B.P.T.	T.S.	220146-2439
			TEIKN.	HANNAÐ	SAMÞYKKT
					KENNITALA

BAKKAVÍK 11 HRAUNBORGUM - GRÍMSNESI
RAFLÖGN

TERA S/F
TRAUÐI SVEINBJÖRNSSON
RAFMAGNSVERKFRÆÐISTOFA
RAFMAGNSIÐNFR.
SÍMI 8982523

MKV.	1:50
TEIKN.NR.	2
SÍÐASTA TNR.	
TNR.	2 AF 3
VERKNR.	TS-011 (22)
ÚTG.	A

A2



Skýringar á raftáknum

- ✕ = Loftdós
- ✕ = Veggdós
- ⌘ = Rofi
- ⌘² = Tvöfaldur tengill
- ⌘ = Dimmer
- ⌘ = Samrofi
- ⌘ = Krossrofi
- ⊙ = Þrýstirofi
- ➔ = Lögn að töflu
- ⌘ = Lögn upp
- ⌘ = Lögn niður
- ⌘ = Lögn upp og niður
- ⊞ = Hnappaborð öryggiskerfis
- ⌘ = Net (Cat-5)
- ⌘ DS = Dyrasími
- ⊞ = Handboði
- ⊞ = Reykskynjari
- ⊞ = Reykskynjari með sírenu og blökkjóni
- ⊞ = Bjalla
- ⊞ = Dyrasími útistöð
- ⊞ = Segullæsing
- ⊞ = Þjófaskynjari
- ⊞ = Spennir fyrir 12 v halogen

BRUNAPÉTTINGAR

Þar sem lagnir fara í gegnum göt á milli brunahófa skal þétta með sérstökum brunapétiefnum á viðurkenndan hátt. Pétiefni sem notuð verða skulu notuð í samræmi við leiðbeiningar framleiðenda eða seljenda efnanna og vera viðurkennd af Mannvirkjastofnun. Verkið skal unnið af vönum fagmönnum sem hafa hlotið viðurkenningu frá MVS.

Um eigið eftirlit eigenda og forráðamanna með brunavörnum í húsinu gildir reglugerð nr. 200/1994. Eftirlit skal vera í samræmi við ákvæði í 4. kafla í NFPA-850. 4.3.1 Greinagerð um brunavarnir aðaluppdráttu samkvæmt lið a.

ALMENNAR SKÝRINGAR

Stuðst er við leiðbeiningar Mannvirkjastofnunar 4.5.3.-7.2.4. Raf- og fjarskiptalagnir.

Hönnunarforsendur eru að lágmarki skv. nýjustu útgáfu af ÍST 150 og TS151

Inntakspírur raf- og fjarskiptalagna eru lagðar að lóðamörkum

Heimtaug verður 3x50A

Öll mál eru í cm.

Til spennuöfnunar skal járnalagn í grunni vandlega bundin saman þannig að hún myndi leiðandi samband.

Þar sem lagnir fara á milli brunahófa skal þétta með þar til gerðum brunapétiefnum.

Þar sem lagnir fara í gegnum gölf, loft og veggj skal einnig ganga fagmannlega frá brunapétiefnum raflagna. (sjá ISO8834)

SKÝRINGAR

LAGNIR ERU HULDAR 16mm PLASTPÍPUR OG TAUGAR 3x1,5 °

TAUGAR FYRIR 16A TENGLA SÉU 3X2,5 °

HÆÐ Á ROFUM SÉ 105 sm.

TENGLAR VIÐ ROFA SÉU Í SÖMU HÆÐ OG ROFAR.

HÆÐ Á TENGLUM SÉ 20sm.

HÆÐ Á VEGGLJÓSUM YFIR VÖSKUM SÉ 200sm.

MÁLSTRAUMUR ROFA SÉ 10A, EN TENGLA 16A.

SJÓNVARP, TÖLVUTENGING

DS = DYRASÍMI H=130sm

⊞ REYKSKYNNJARI jóniskur

⊞ REYKSKYNNJARI optiskur

⊞ HREYFISKYNNJARI ÞJÓFAVARNARKERFIS H=V/LOFT

⊞ = HITANEMAR F. GÓLFHITA H=150sm

NEMA ANNARS SÉ GETIÐ

Electric-symbol

- ✕ = connectonbox ceiling
- ✕ = connectonbox wall
- ⌘ = switch
- ⌘ = outlet (contact)
- ⌘ = Dimmer
- ⌘ = switch
- ⌘ = switch
- ⊙ = Push button
- ➔ = To the cabin
- ⊞ = transformer
- ⊞ = Security system keyboard
- ⌘ F = outlet for telephone
- ⌘ L = outlet for TV
- ⌘ DS = entrance telephone
- ⊞ = smoke detector
- ⊞ = Bell
- ⊞ = entrance telephone outside
- ⊞ = magnetic lock
- ⊞ = anti theft sensor

≡ ø 1x32 mm p.l.p Ljósleiðari

Að lóðarmörkum

Áritun samræmingahönnuðar

Páll Poulsen 200367-4729

A2

A	22-04-01	HEIMTAUGAR-OG FULLNADARTEIKNING	B.P.T.	T.S.	220146-2439
ÚTG.	DAGS.		TEIKN.	HANNAÐ	SAMPYKKT

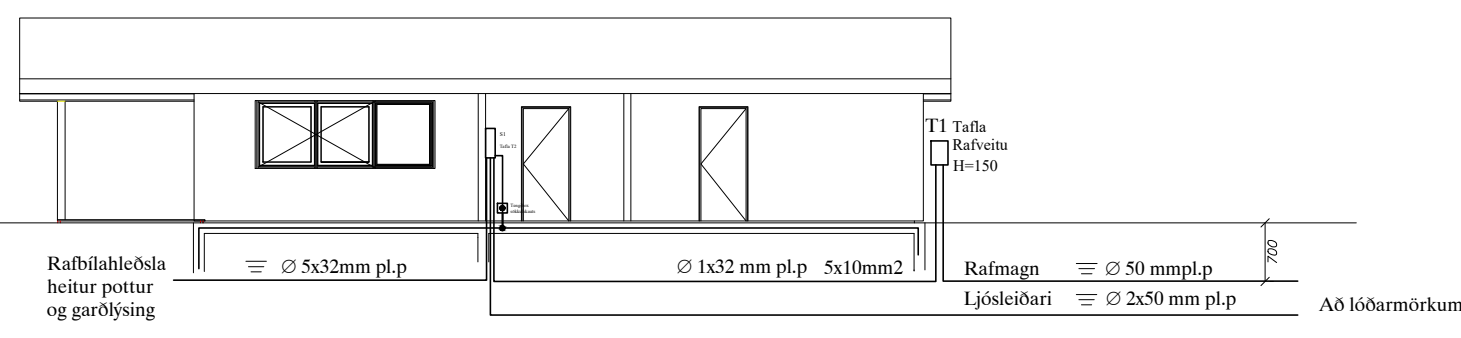
BAKKAVÍK 11 HRAUNBORGUM - GRÍMSNESI

SMÁSPENNULÖGN

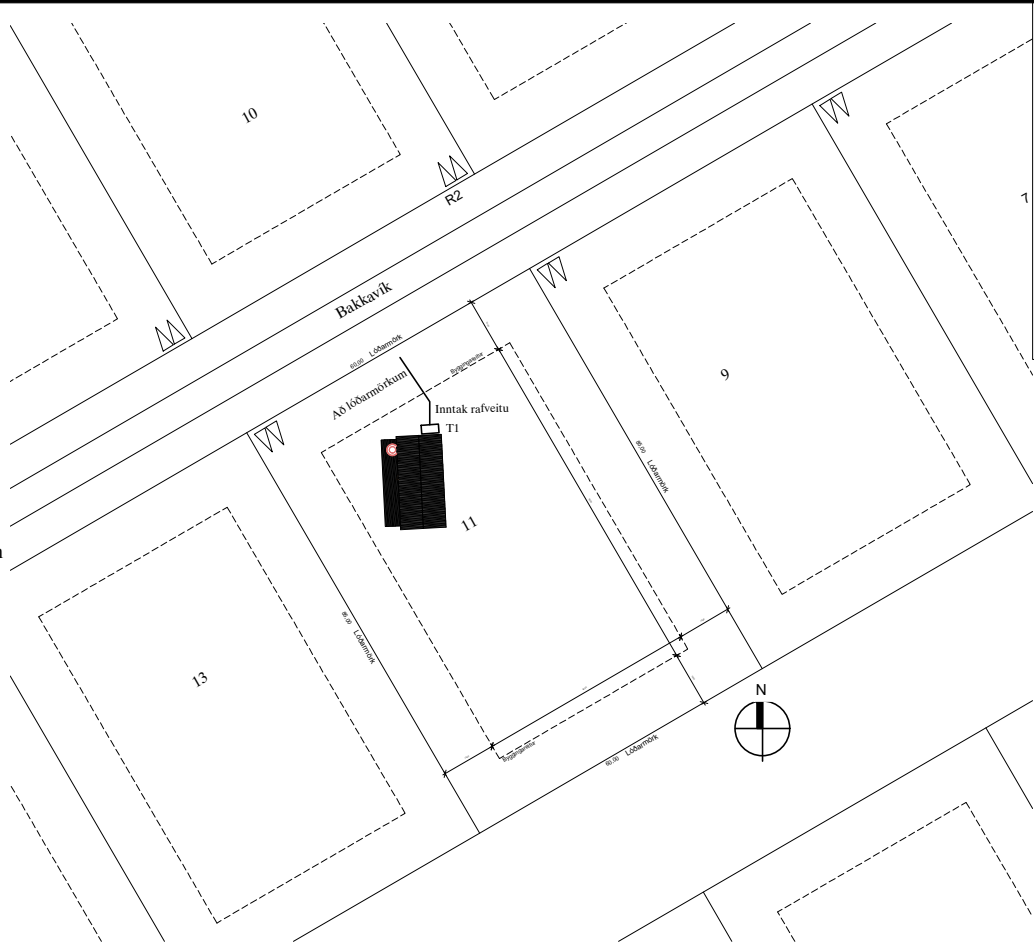
TERA S/F

RAFMAGNSVERKFRÆDISTOFA
TRAUSTI SVEINBJÖRNSSON
RAFMAGNSIÐNFR. SÍMI 8982523

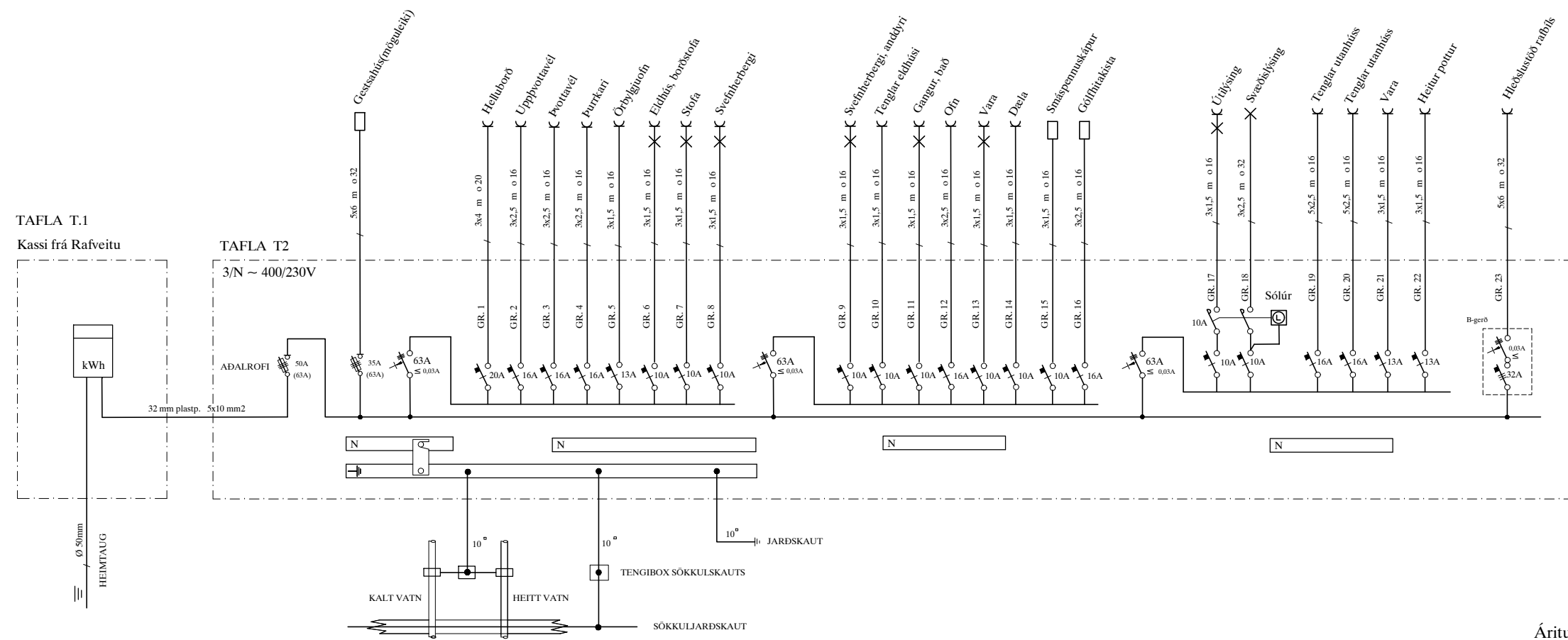
MKV.	1:50
TEIKNR.	3
SÍÐASTA TNR.	
TNR.	3 AF 3
ÚTG.	ÚTG.
VERKNR.	TS-011 (22)
	A



SNIÐ Í INNTAK M. 1:100



AFSTÖÐUMYND M. 1:1000



Áritun samræmingahönnuðar
Páll Poulsen 200367-4729

A2

A	22-04-01	HEIMTAUGAR-OG FULLNADARTEIKNING	B.P.T.	T.S.	220146-2439
ÚTG.	DAGS.	TEIKN.	HANNAÐ	SAMÞYKKT	KENNITALA

BAKKAVÍK 11 HRAUNBORGUM - GRÍMSNESI
AFSTAÐA, SNIÐ OG EINLÍNUMYNDIR

TERA S/F
TRAUÐI SVEINBJÖRNSSON
RAFMAGNISVERKFRÆÐISTOFA
RAFMAGNISD.NFR. SÍMI 8982523

MKV.	1:100 - 1:1000
TEIKN.NR.	1
SÍÐASTA TNR.	
TNR.	1 AF 3
VERKNR.	TS-011 (22)
ÚTG.	A