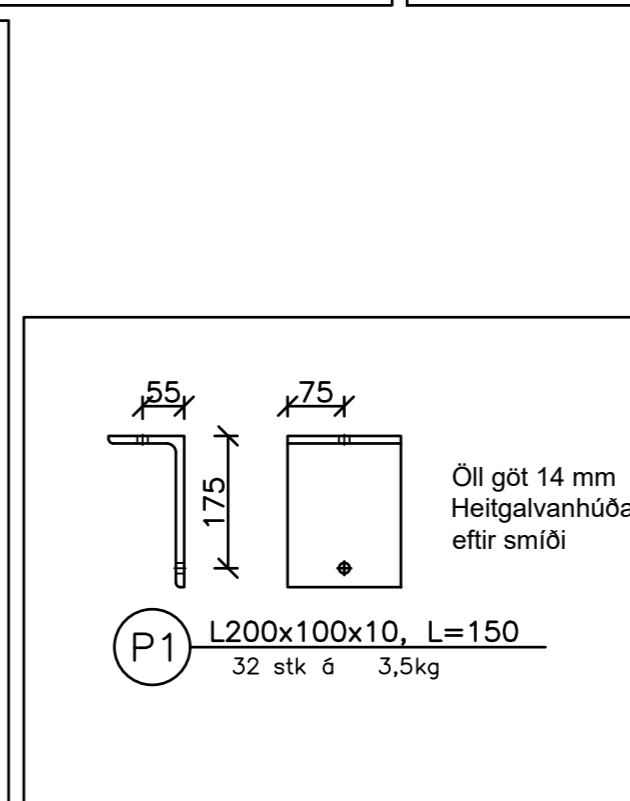
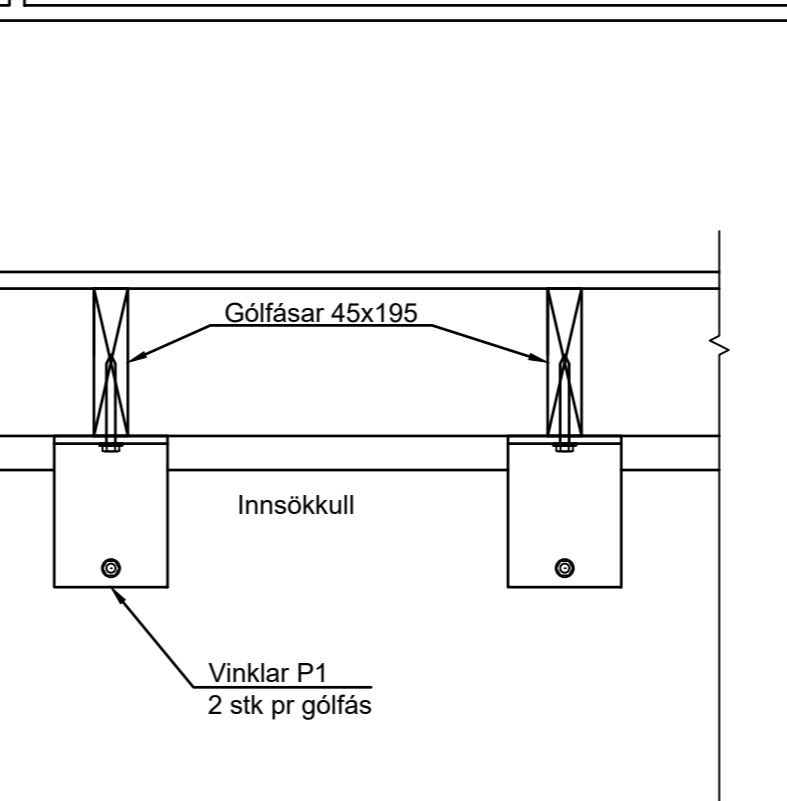
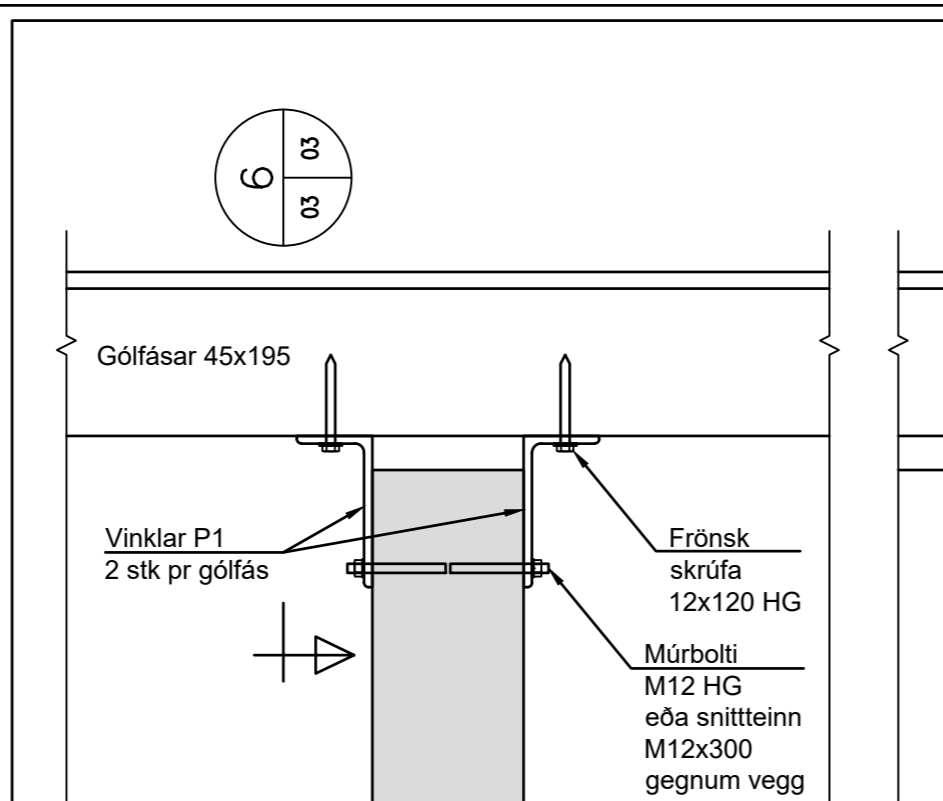
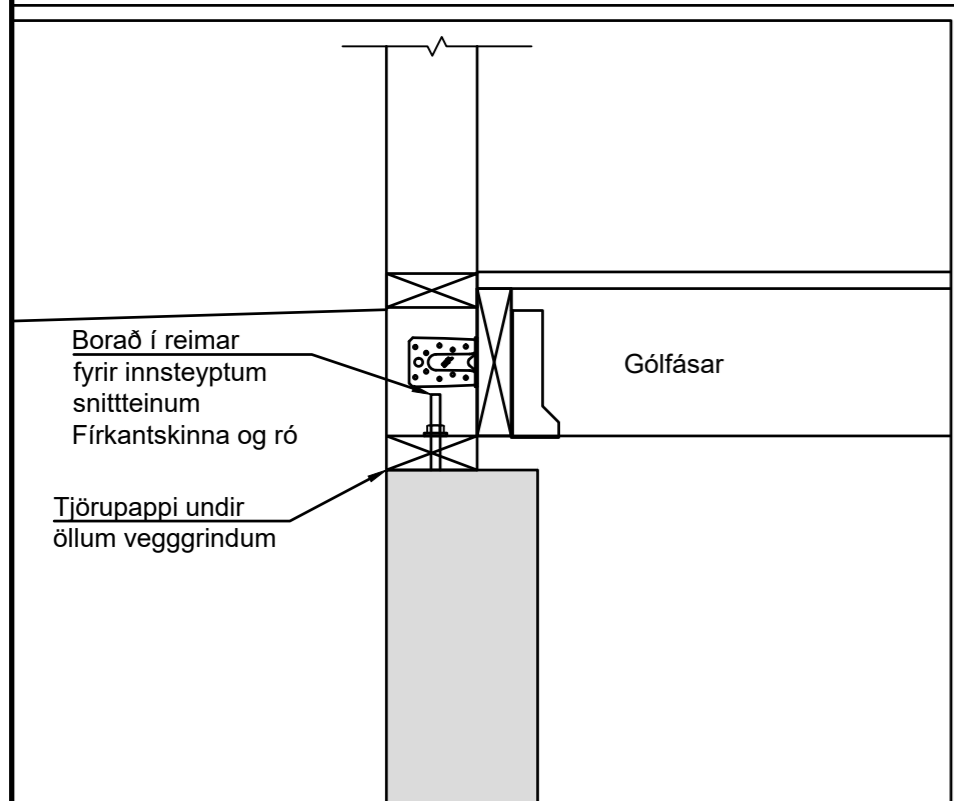
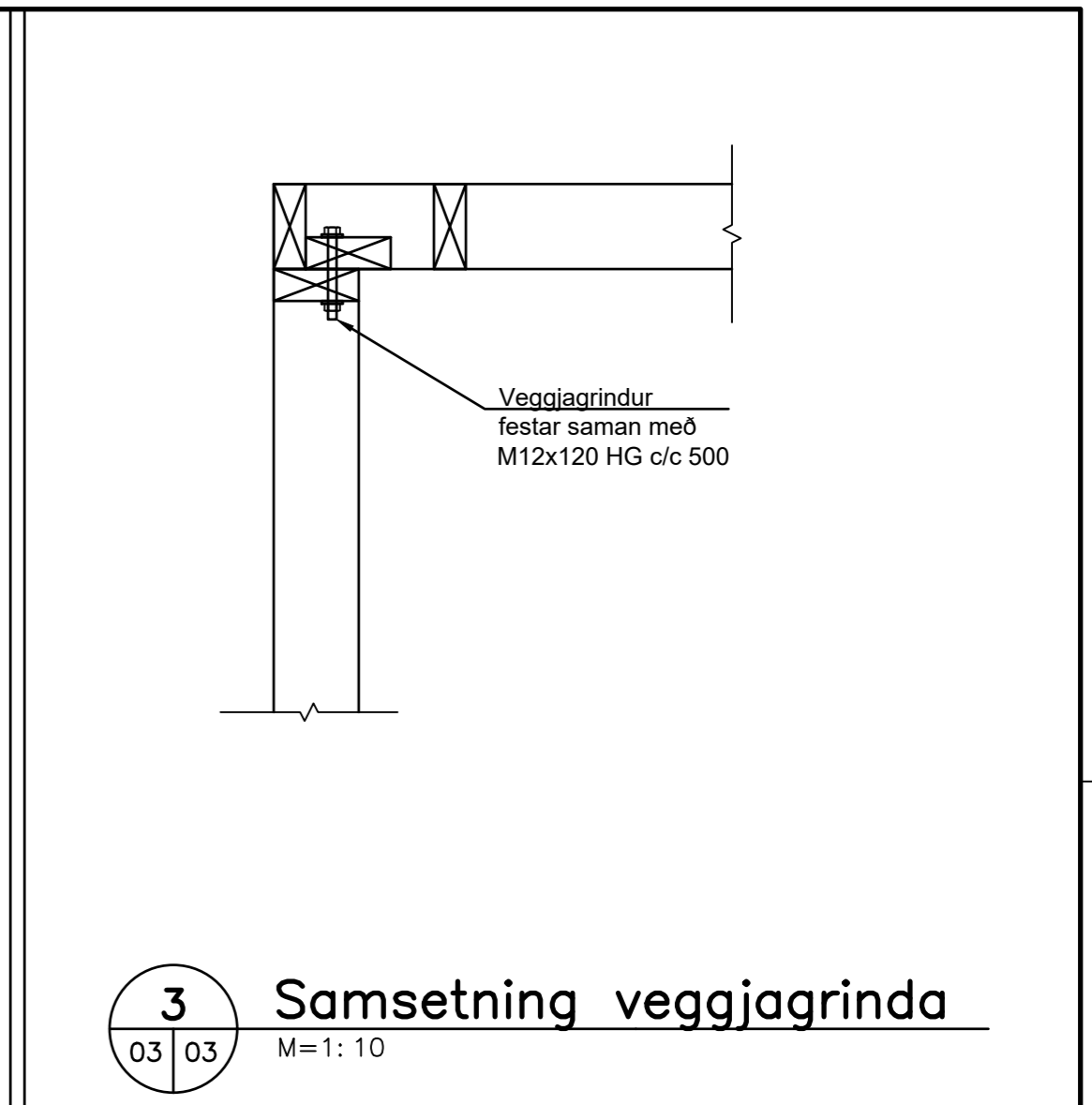
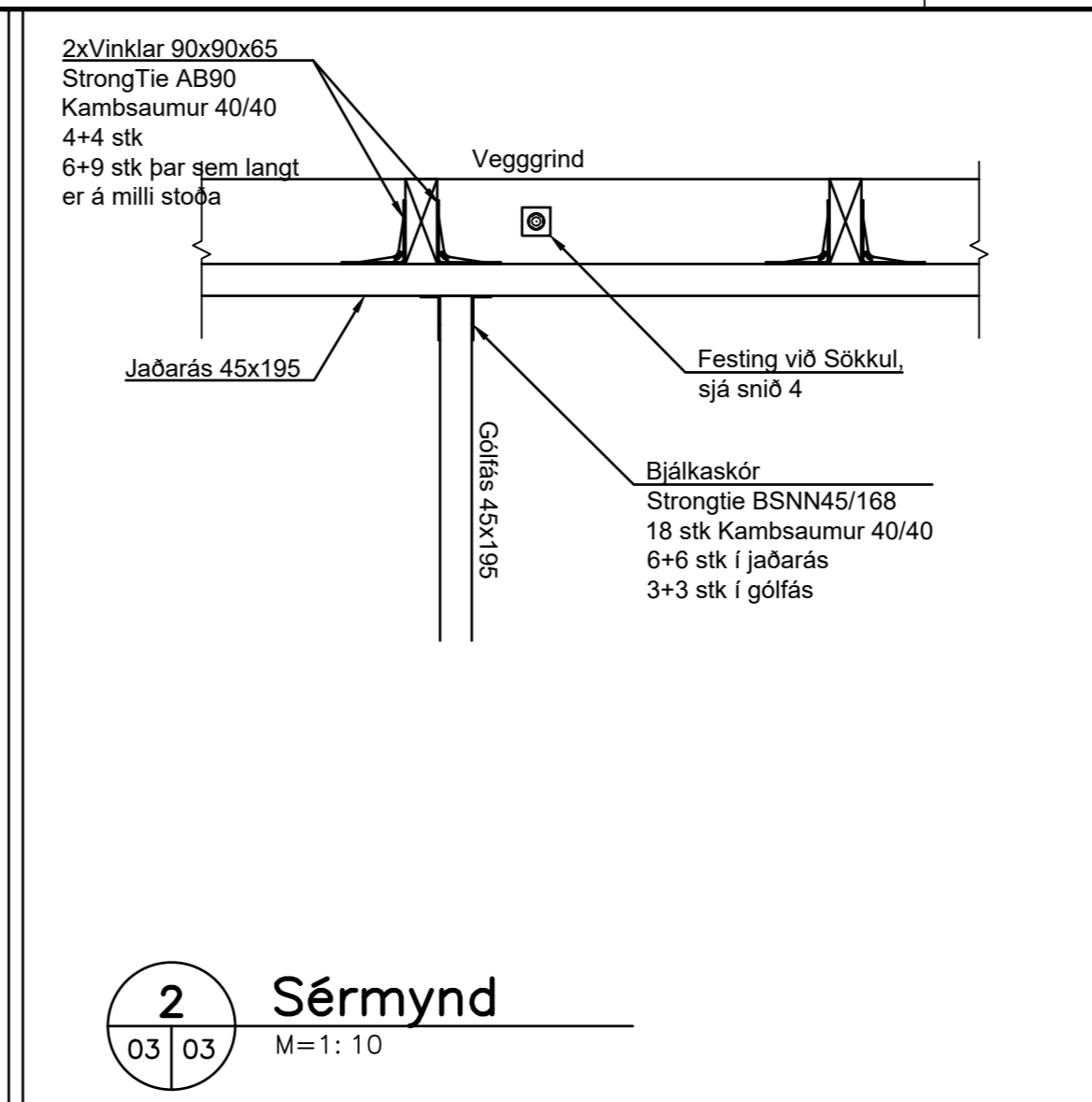
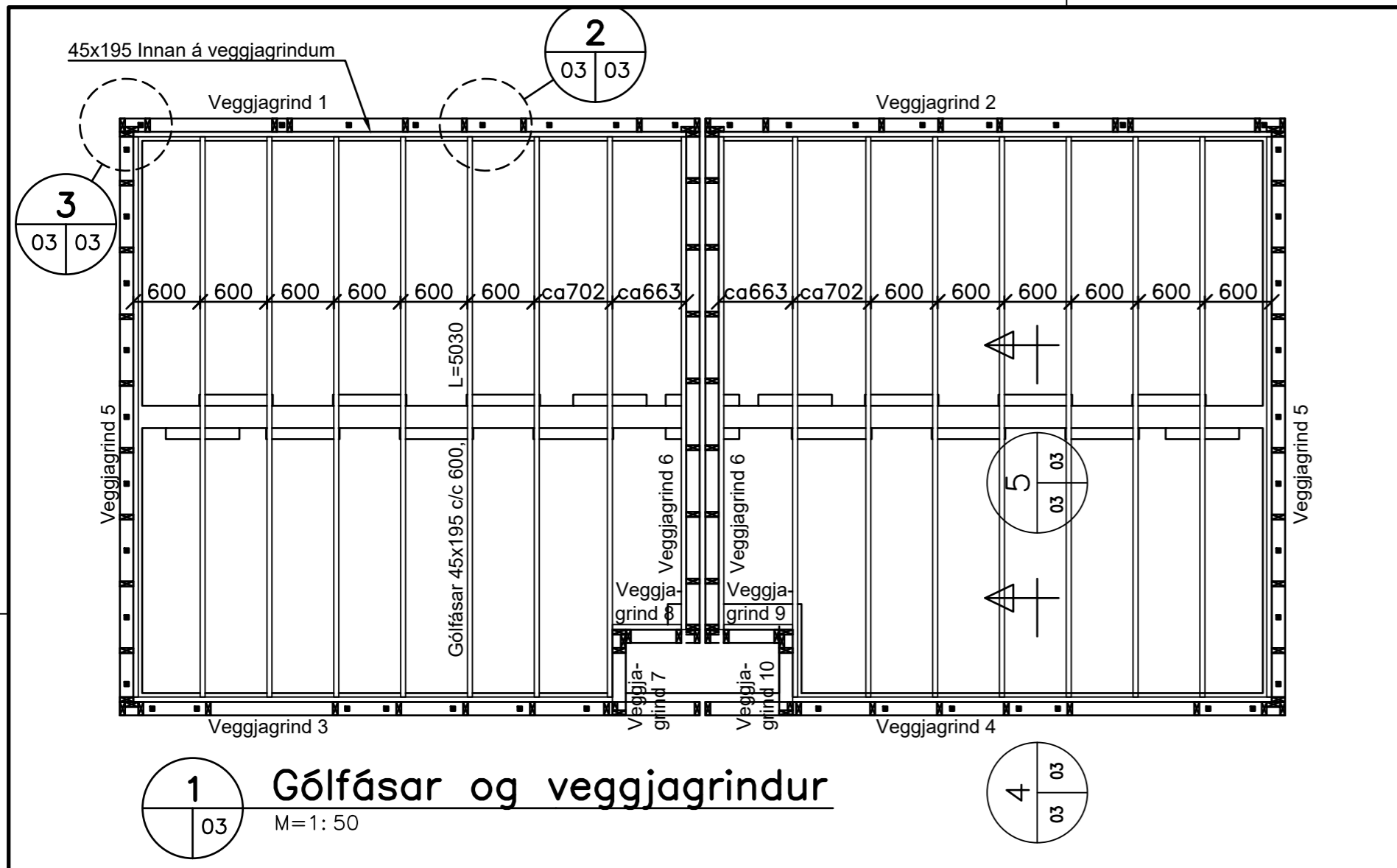


Skýringar

- Burðarvirki og grundun: Undirstöður skulu byggðar á föstum burðarhæfum botni.
Álag á grunn: 150 KN/m².
- Steinsteypa: Brotpólsflokkur C25, Loftmagn 5-6%. Hámarksstærð fylliefna Dmax=25mm, V/S tala <0,55, Lágmarkssementsmagn 300 kg/m³
- Bendistál: Kambstál KS50S, Skeytilengdir K10=400mm, K12=500mm
Beygjuradius: lykkjur 25mm, langjárn 100mm
Sökkla = 35mm
- Hula á bendistáli: Allur burðarviður skal uppfylla timburflokk C18 skv. EN338.
- Timbur: Allt festingaeefni í útveggjum skal vera heitgalvanhúðað.
Boltagæði a.m.k. 4.6.
- Festingar: Öll ónefnd mál eru mm.
- Mál: Öll ónefnd mál eru mm.

	Staður	Myrkholt				
	Viðfang	Burðarvirki – Undirstöður				
	Gerð	Grunnmynd og snið				
	Geiðhömrur 7 112 REYKJAVÍK Sími: 567 5157 GSM: 620 4669	Gautur Þorsteinsson kl. 240358-3959				
Staðgreinir	Mælikvarði	Dagsetning	Verknúmer	Flokkur	Teikning númer	Breyting
	50,20	18.4.2024	257	B	01	A

A	Lagnagat fært á gagnstæðan vegg.	5.5.2024	
Breyting	Eðli breytingar	Dags.	Samp.

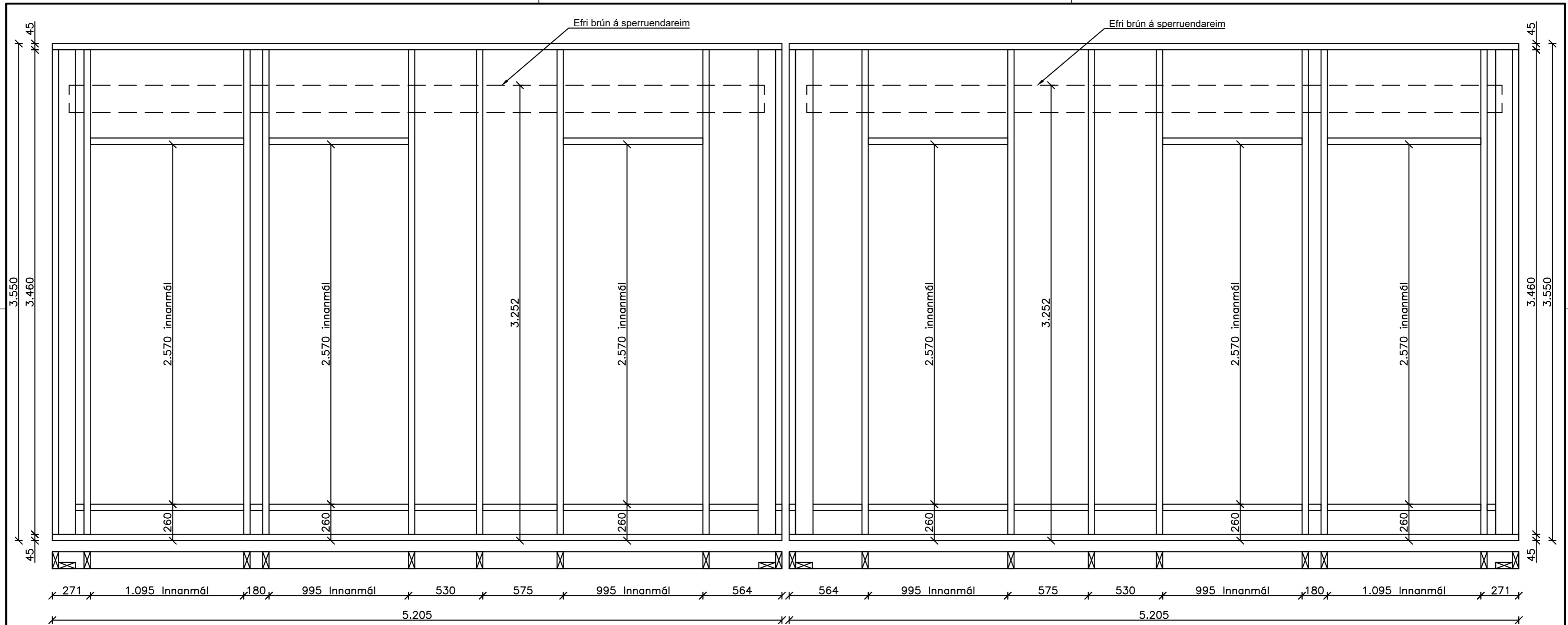


Skýringar

Gólfásar skulu vera styrkleikaflokkað timbur í flokki T2 (C24) Krossviður 9 mm innan á öllum veggjagrindum til stifingar. Öll ónefnd mál eru mm.

	Staður	Myrkholt				
	Viðfang	Burðarþol – gólf og veggir				
	Gerð	Grunnmynd og snið				
	Geithömur 7 112 REYKJAVÍK Sími: 567 5157 GSM: 620 4669	Gautur Þorsteinsson <small>veikfræðingur</small> kt. 240358-3959				
Staðgreinir	Mælikvarði	Dagsetning	Verknúmer	Flokkur	Teikning númer	Breyting
	50,10	18.4.2024	257	B	03	

Breyting	Eðli breytingar	Dags.	Samp.
----------	-----------------	-------	-------

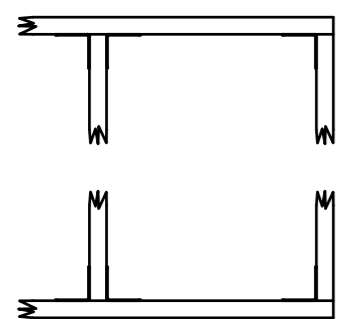


Grind 1

Allt timbur 45 x 120 hefluð fura

Grind 2

Spegilmynd af grind 1



festivinklar_90x90x65_strongtie AB90
negldir með kambsaum 40/40
2 stk vinklar pr innstoðarfestingu
1 stk vinklar pr endastoðarfestingu
Negling: 4 stk saumur í hvorn væng.

1 Samsetning í grindum
M=1: 20

Skýringar

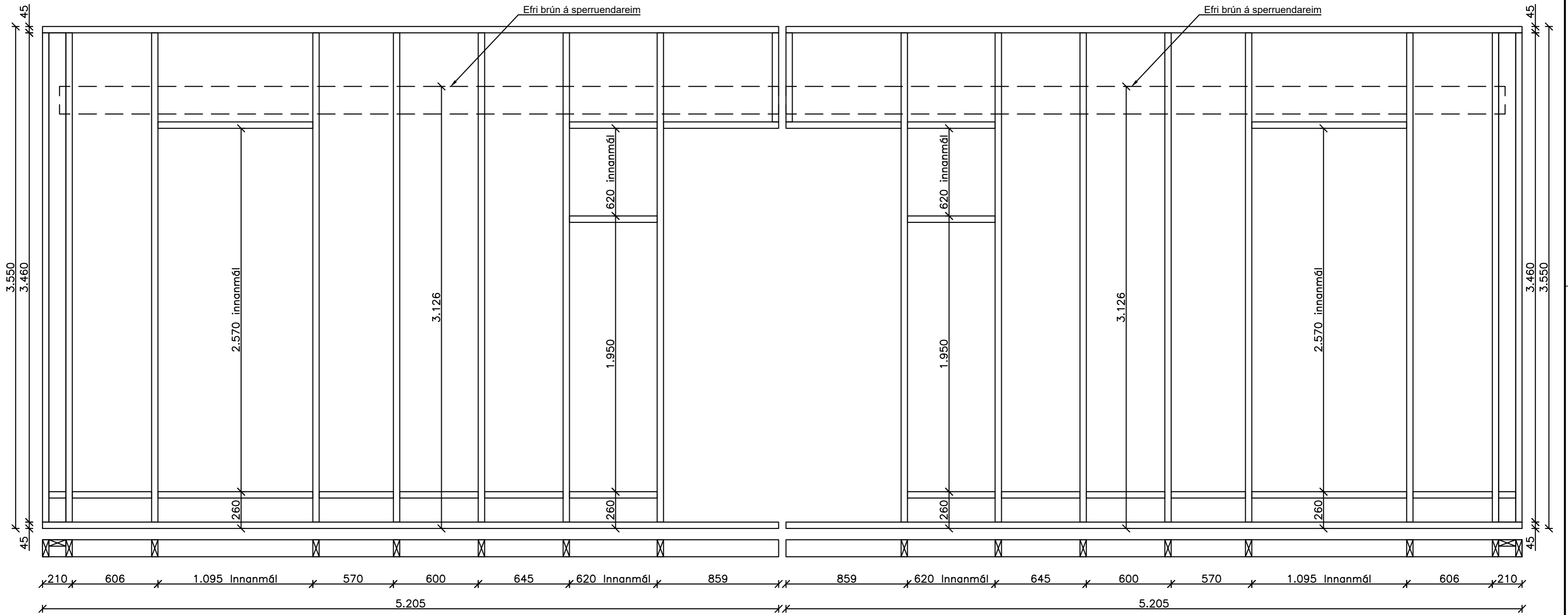
Allt efni í timburgrindum er 45x120 nema annað sé tekið fram.
Útveggjaklæðningar eru 9 mm krossviður til afstífangar.
Krossvið skal festa á trégrindur með a.m.k. 50 mm saum c/c 200
eða undirsinkuðum tréskrúfum a.m.k. 4,5x40mm c/c 300.
Mál: Öll ónefnd mál eru mm.



Staður	Myrkholt
Viðfang	Burðarþol Veggjagrindur 1-2
Gerð	Smíðateikning
Geithömrur 7 112 REYKJAVÍK Sími: 567 5157 GSM: 620 4669	Gautur Þorsteinsson <small>veikfæðingur</small> kt. 240358-3959

Breyting	Eðli breytingar	Dags.	Samp.
----------	-----------------	-------	-------

Staðgreinir	Mælikvarði	Dagsetning	Verknúmer	Flokkur	Teikning númer	Breyting
	20	18.4.2024	257	B	04	



Grind 3

Allt timbur 45 x 120 hefluð fura

Grind 4

Spegilmynd af grind 3



1 Samsetning í grindum
M=1: 20

Skýringar

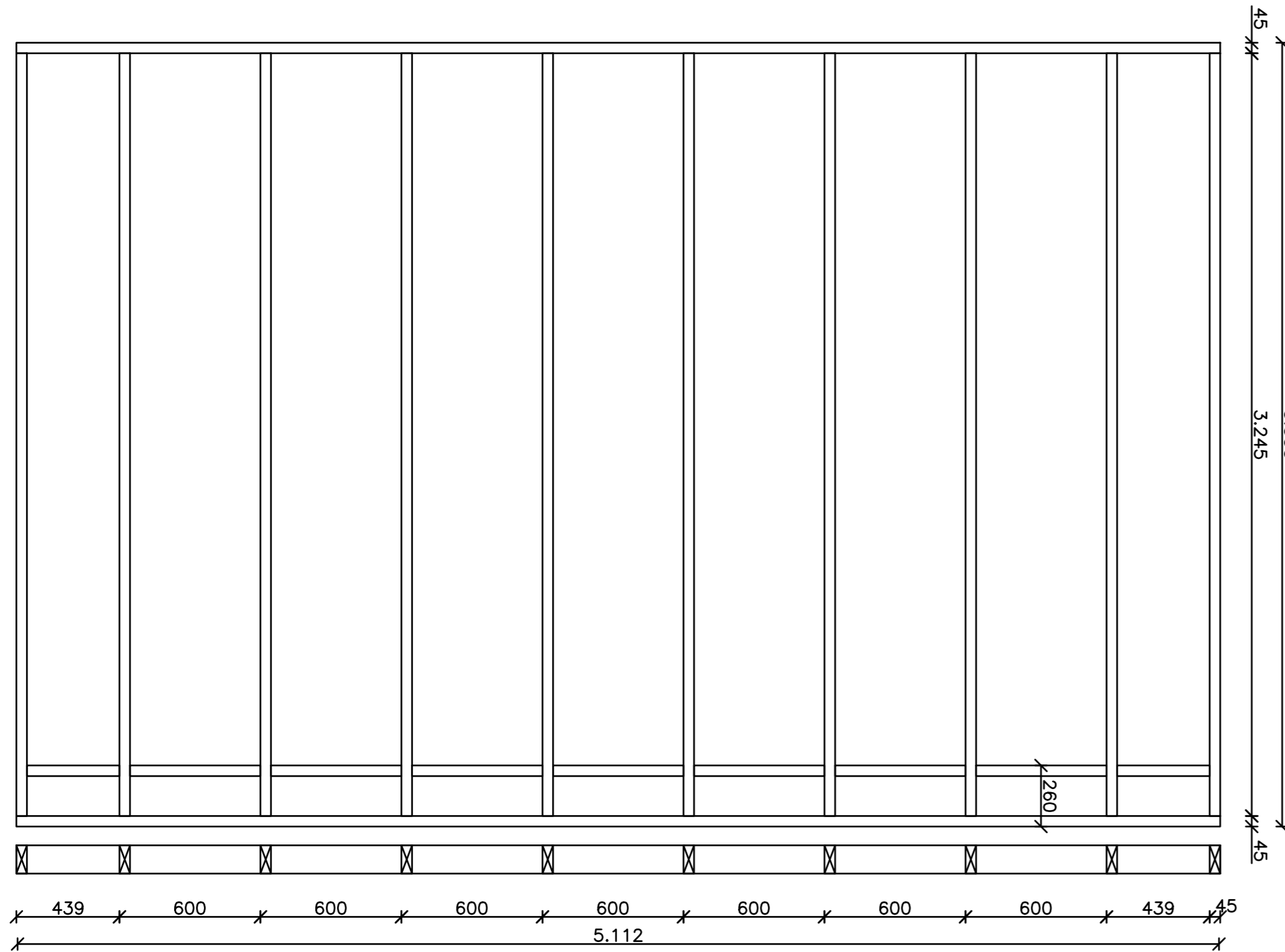
Allt efni í timburgrindum er 45x120 nema annað sé tekið fram.
Útveggjklæðningar eru 9 mm krossviður til afstífgar.
Krossvið skal festa á trégrindur með a.m.k. 50 mm saum c/c 200 eða undirsinkuðum tréskrúfum a.m.k. 4,5x40mm c/c 300.
Mál: Öll ónefnd mál eru mm.



Staður	Myrkholt
Viðfang	Burðarþol Veggjagrindur 3-4
Gerð	Smíðateikning
Geithömrur 7	112 REYKJAVÍK
Sími: 567 5157	
GSM: 620 4669	
Gautur Þorsteinsson <small>veikfræðingur</small>	
kt. 240358-3959	

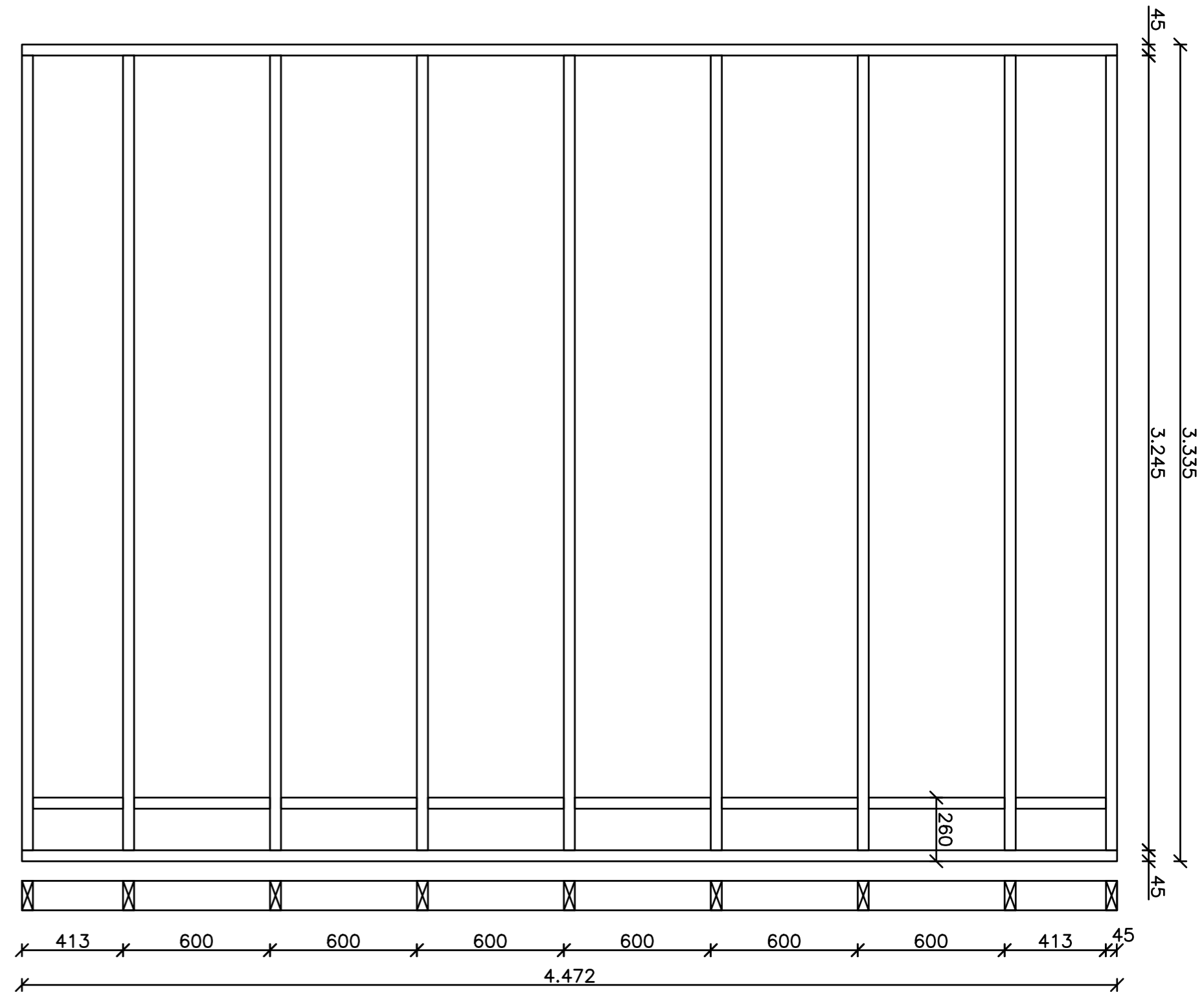
Breyting	Eðli breytingar	Dags.	Samp.
----------	-----------------	-------	-------

Staðgreinir	Mælikvarði	Dagsetning	Verknúmer	Flokkur	Teikning númer	Breyting
	20	18.4.2024	257	B	05	



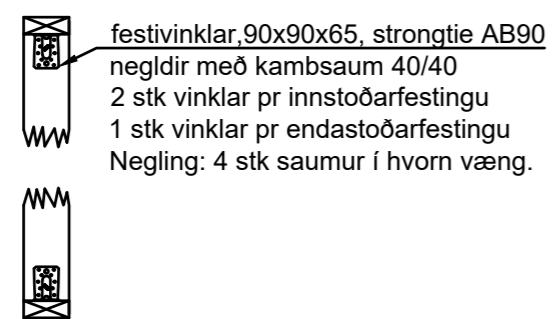
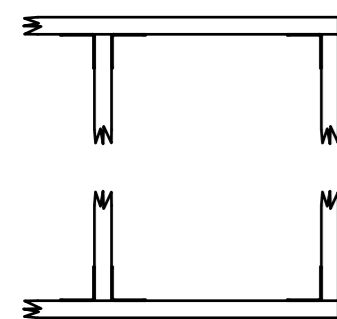
Grind 5 - 2 stk

Allt timbur 45 x 120 hefluð fura



Grind 6 - 2 stk

Allt timbur 45 x 120 hefluð fura



festivinklar_90x90x65_strongtie AB90
negldir með kambsaum 40/40
2 stk vinklar pr innstoðarfestingu
1 stk vinklar pr endastoðarfestingu
Negling: 4 stk saumur í hvorn væng.

1 Samsetning í grindum
M=1: 20

Skýringar

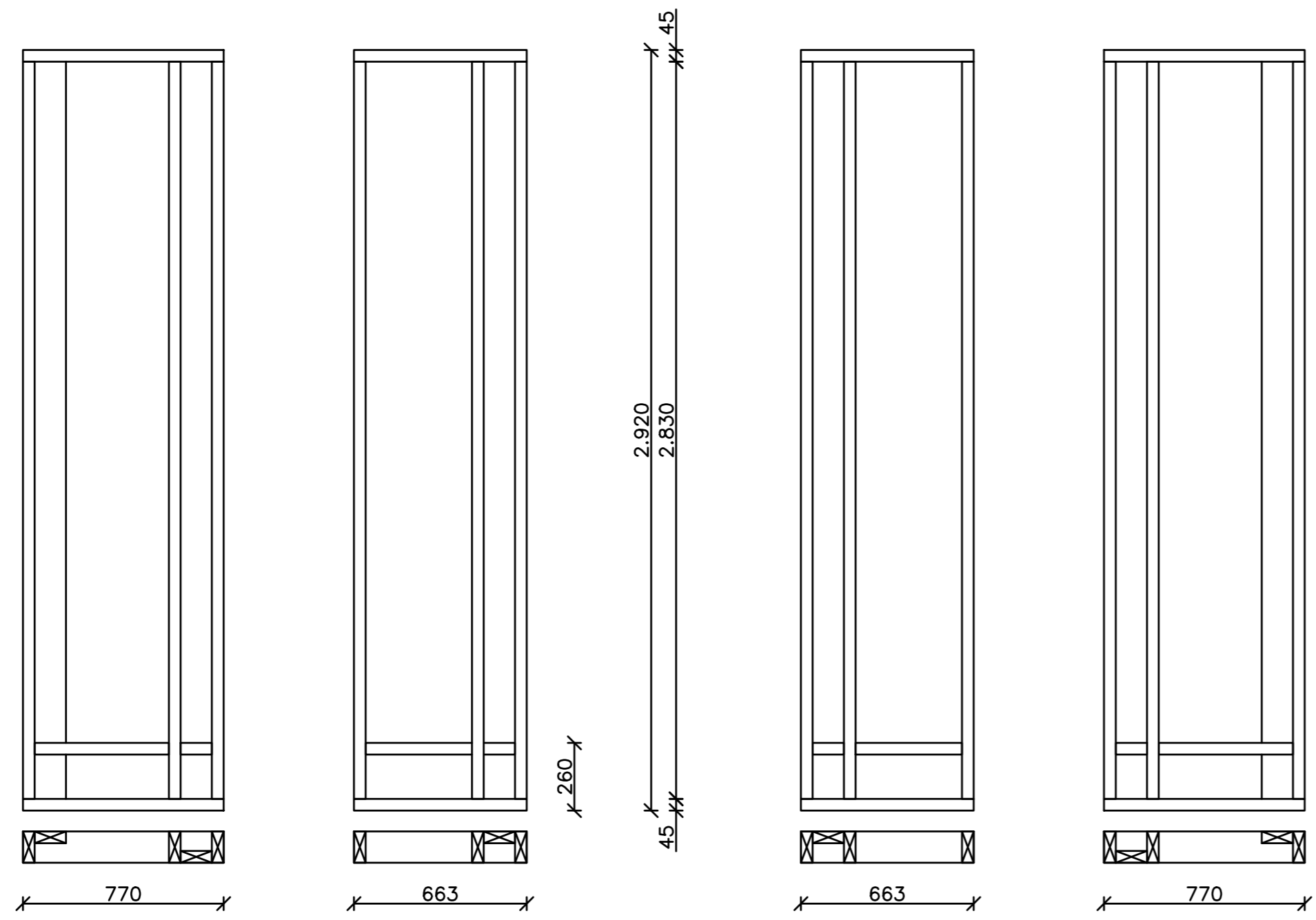
Allt efni í timburgrindum er 45x120 nema annað sé tekið fram.
Útveggjklæðningar eru 9 mm krossviður til afstífgingar.
Krossvið skal festa á trégrindur með a.m.k. 50 mm saum c/c 200
eða undirsinkuðum tréskrúfum a.m.k. 4,5x40mm c/c 300.
Mál: Öll ónefnd mál eru mm.



Staður	Myrkholt
Viðfang	Burðarþol Veggjagrindur 5-6
Gerð	Smíðateikning
Geiðhórnur 7 112 REYKJAVÍK Sími: 567 5157 GSM: 620 4669	Gautur Þorsteinsson <small>veikfæðingur</small> kt. 240358-3959

Breyting	Eðli breytingar	Dags.	Samp.
----------	-----------------	-------	-------

Staðgreinir	Mælikvarði	Dagsetning	Verknúmer	Flokkur	Teikning númer	Breyting
	20	18.4.2024	257	B	06	



Grind 7

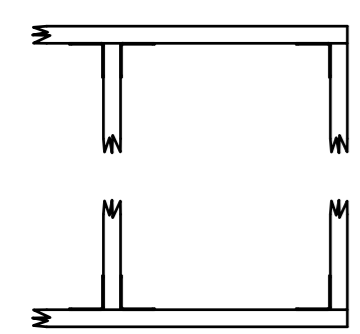
Grind 8

Grind 9

Grind 10

Allt timbur 45 x 120 hefluð fura

Spegilmyndir af grindum 7 og 8



festivinklar_90x90x65_strongtie AB90
 negldir með kambsaum 40/40
 2 stk vinklar pr innstoðarfestingu
 1 stk vinklar pr endastoðarfestingu
 Negling: 4 stk saumur í hvorn væng.

1 Samsetning í grindum
 M=1: 20

Skýringar

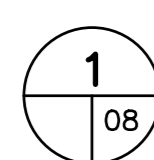
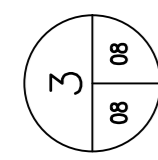
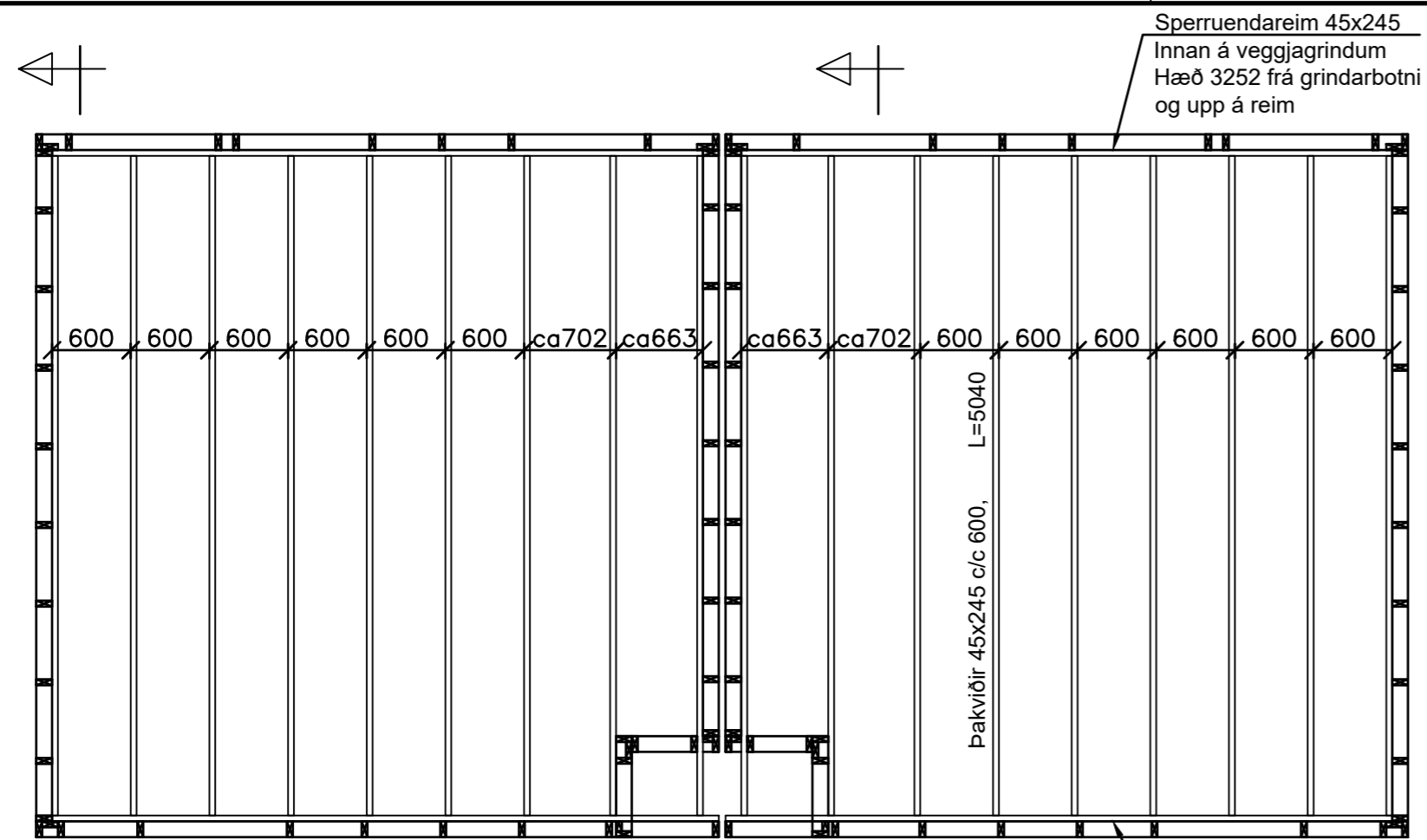
Allt efni í timburgrindum er 45x120 nema annað sé tekið fram.
 Útveggjklæðningar eru 9 mm krossviður til afstífangar.
 Krossvið skal festa á trégrindur með a.m.k. 50 mm saum c/c 200
 eða undirsinkuðum tréskrúfum a.m.k. 4,5x40mm c/c 300.
 Mál: Öll ónefnd mál eru mm.



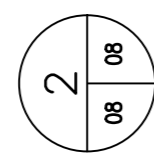
Staður Myrkholt
 Viðfang Burðarþol Veggjagrindur 7–10
 Gerð Smíðateikning
 Geithömrur 7
 112 REYKJAVÍK
 Sími: 567 5157
 GSM: 620 4669
 Gautur Þorsteinsson veikfæðingur
 kt. 240358-3959

Breyting	Eðli breytingar	Dags.	Samp.
----------	-----------------	-------	-------

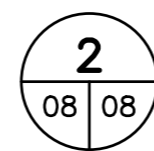
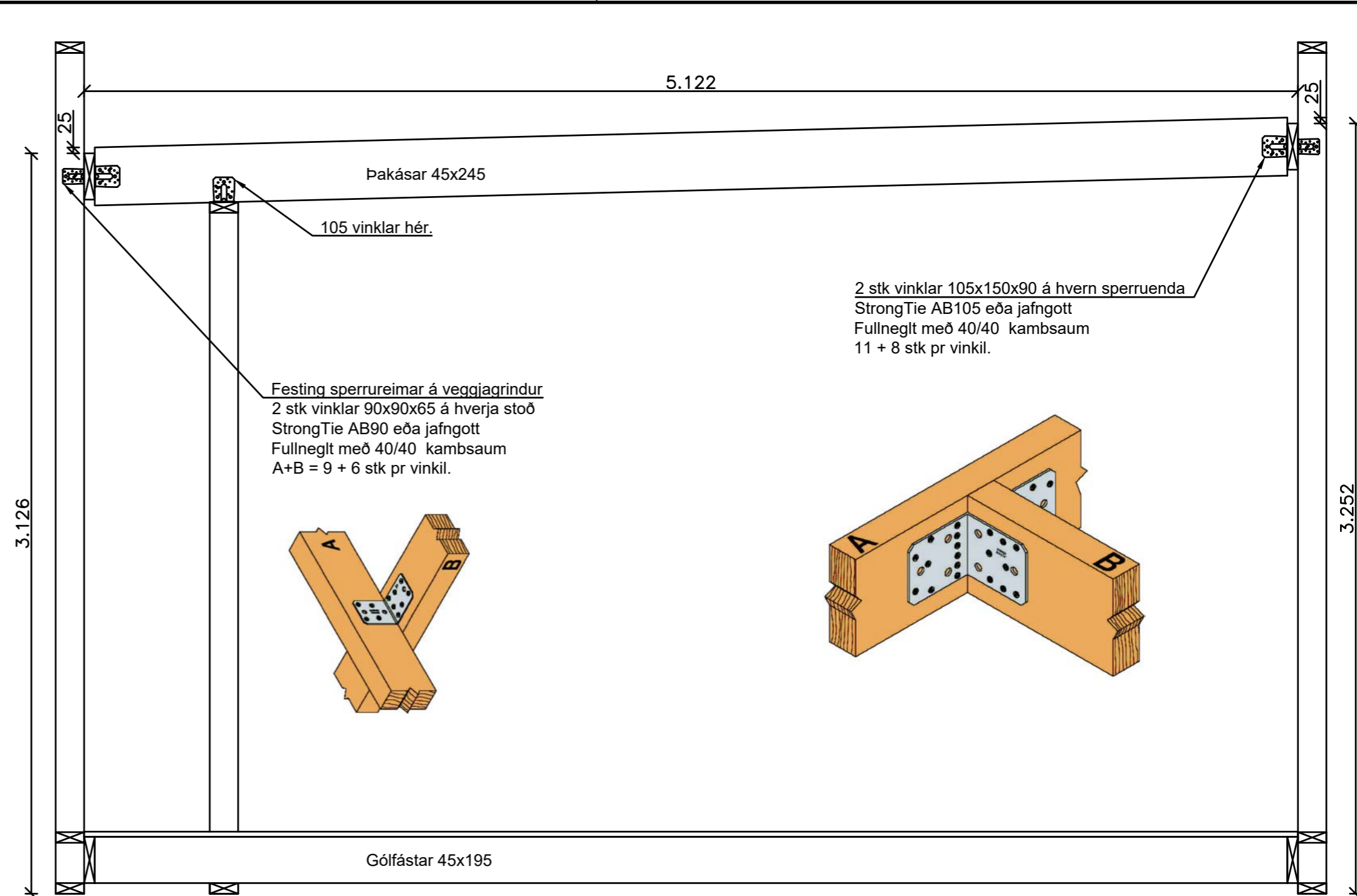
Staðgreinir	Mælikvarði	Dagsetning	Verknúmer	Flokkur	Teikning númer	Breyting
	20	18.4.2024	257	B	07	



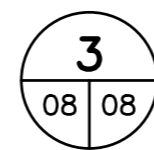
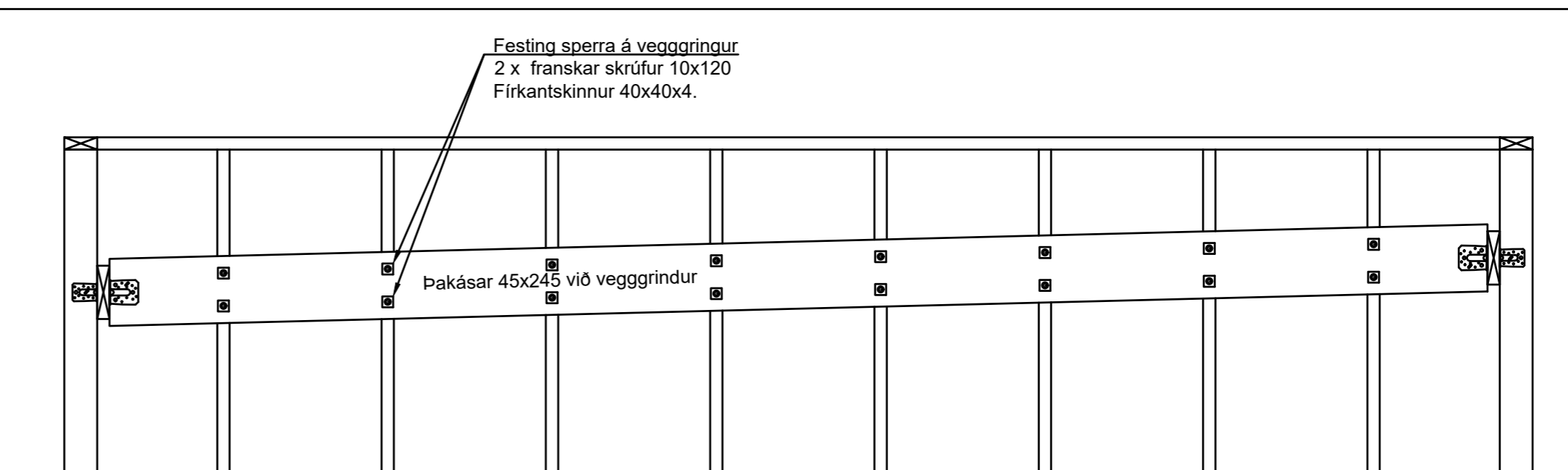
1 Pakviðir
M=1: 50



Sperruendareim 45x195
Innan á veggagrindum
Hæð 3126 frá grindarbotni og upp á reim



2 Sneiðing
M=1: 20



3 Sneiðing
M=1: 20

Skýringar

Pakásar skulu vera styrkleikaflokkað timbur í flokki T2 (C24).
Öll ónefnd mál eru mm.



Staður	Myrkholt
Viðfang	Burðarþol – þakviðir
Gerð	Grunnmynd og snið
Geithömrur 7 112 REYKJAVÍK Sími: 567 5157 GSM: 620 4669	Gautur Þorsteinsson <small>veikfræðingur</small> kt. 240358-3959

Breyting	Eðli breytingar	Dags.	Samp.
----------	-----------------	-------	-------

Staðgreinir	Mælikvarði	Dagsetning	Verknúmer	Flokkur	Teikning númer	Breyting
	50,20	18.4.2024	257	B	08	