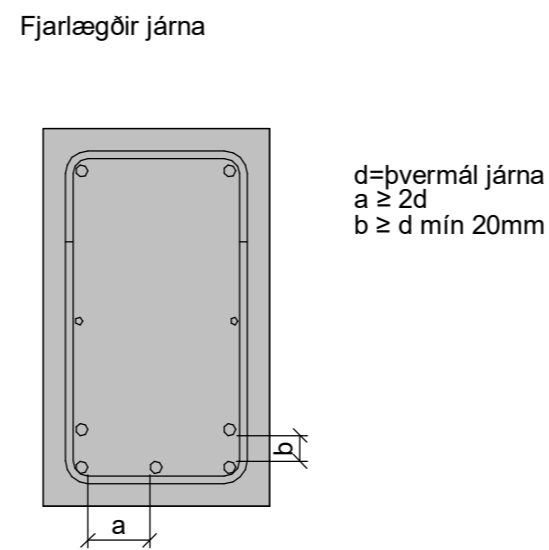
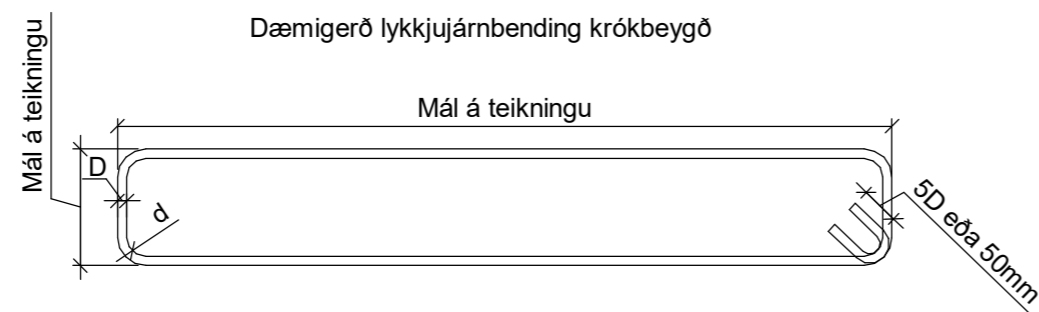
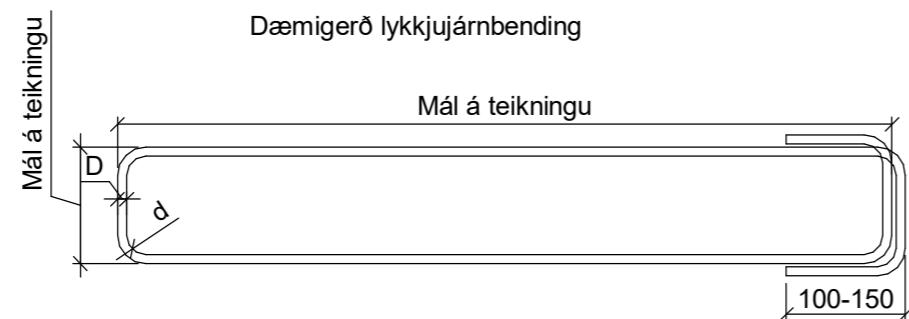
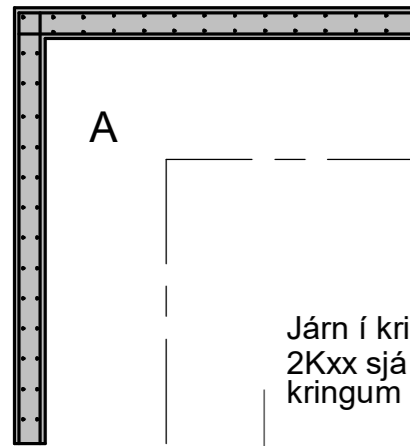


SKÝRINGAR Á UPPDRÁTTUM

- Merkir plötupykkt
- Merkir yfirspenna á undirslætti
- Merkir kóta á sniðmynd
- Merkir kóta á grunnmynd
- K** Merkir kambstál B500C suðuhæft
- #K** Merkir net, sem er járnagrind í báðar áttir t.d. #K10c/c200, K10 í báðar áttir c/c200
- c/c** Merkir millibil járna miðja á miðju

- Merkir bending í neðribrún plötu, innribrún veggjar
- Merkir bending í efribrún plötu, ytri brún veggjar.
- Merkir járnþingingu úr vegg inn í plötu
- Merkir burðarætt burðarjárna í plötum
- Merkir #K10c/c500, L=1500 í efri og neðri brún



d=bvermál járna
a ≥ 2d
b ≥ d mín 20mm

Trévirki:

Gæðaflokkur límrés GL-32
Burðarviður a.m.k í gæðaflokki C18 skv. evrópskum stöðlum.
Allir festihlutir úr járnnum skulu vera heitglav, nema annars sé getið.
Boltar skulu vera í gæðaflokki M8.8
Milli timburs og steins skal setja tjörupappa.
Fúaverja skal sperruenda og þá hluta trés sem steypast inn eða leggjast að steypu.
Undir bolta og rær sem herðast að tré komi skifur með kantlengd 3xd og þykkt 0,3xd

Stálvirki:

Eftirfarandi gildir nema annað komi fram á teikningum.
Stálvirki skv. EN 1993-1-1:2005.
Allt stál er Fe 360 (S235)
Boltar í flokki M8.8
Boltar, skinnur og rær skulu vera heitgalv.
Suðuvinna skal unnin af fagmönnum og skal hún vera gallalaus.
Suðumál gefin upp á teikningum.

Grundun.

Húsið er grundað á þjappaða fyllingu.
Fylling inn í sökkla og utan með sökklum.
Fylling skal vera frostfrí grús eða sambærilegt efni. Þjappa skal fyllingu í hæfilega þykkum lögum miðað við þau tæki sem notuð eru.

Undir einangrun skal setja jöfnunarlög.

Álagsforsendur:

Undirstöður á fleygaða klöpp, mesta álag 1,0 MPa
Undirstöður á móhellu og þjappaðafyllingu 0,5 MPa
Malafyllingarþúði þjöppukröfur E2>110MPa og E2/E1 <2,3

Snjóálag á þak	2,1 kN/m ²
Lárétt jarðhröðun	0,40 g
Grungildi vindálags miðað við	36 m/sek
Notálag botnpl. í bílakjallara	4,0 kN/m ²
Notálag botnplötu í íbúðum	2,5 kN/m ²
Notálag botnpl. atvinnurýmis	4,0 kN/m ²
Notálag gólfa í stigahúsum	3,0 kN/m ²
Notálag stiga og svala	4,0 kN/m ²

STEYPUGERÐIR:

	BROTÞOL	Dmax	SEMENTSM.	V/S TALA	LOFTMAGN
UNDIRSTÖÐUR	C25	22mm	≥300kg/m ³	≤ 0,55	5-6%
BOTNPLÖTUR, INNI	C25	22mm	≥300kg/m ³	≤ 0,55	5-6%
BOTNPLÖTUR, ÚTI	C30	22mm	≥350kg/m ³	≤ 0,45	5-6%
VEGGIR, PLÖTUR INNI	C25	22mm	≥300kg/m ³	≤ 0,55	5-6%
VEGGIR, PLÖTUR ÚTI	C25	22mm	≥300kg/m ³	≤ 0,55	5-6%
SVALIR	C30	22mm	≥350kg/m ³	≤ 0,45	5-6%
ÁSTEYPULÖG	C30	16mm	≥350kg/m ³	≤ 0,45	5-6%
FORSTEYPTAR EININGAR	C30	16mm	≥350kg/m ³	≤ 0,45	5-6%

Steypa og steypustyrktarstál B500C skv. ÍST EN 1992-1-1, ÍST EN 206, ÍST EN 13670, ÍST 16 og ÍST EN 10080.

Hönnun og framkvæmd verksins skal vera í samræmi við gildandi staðla og reglugerðir.

Járnþinging.

Almenn ákvæði eru í ÍST EN 1992-1-1:2004, ÍST 16:2006 og ÍST EN 10080:2005.
Meðfram dyrum, gluggum og opum komi 2K16, er ná minnst 600mm út fyrir brúnir opa.
Nema annað sé tekið fram á sniðum.
Steypustyrktarstál merkt K á teikningum er kambstál og skal uppfylla efrifarandi kröfur:
Gerð: B 500 C
Flotspenna fVK/ ≥ 500MPa
Seigla: Brotspenna / flotspenna ≥ 1,15
Brotlenging ≥ 7,5%
Allt kambstál skal vera suðuhæft.
Bendistál skal vera hreint og án lausrar ryðhúðar.

Járnavinna

Þvermál járna í mm "D"	Þvermál beygjuskifu lykkja í mm "d"	Skeytileng járna skeytt járn í sniði < 50%	
		Liggjandi	Lóðrétt
10	40	600	500
12	48	700	600
16	64	950	800
20	140	1200	1000
25	175	1500	1250
32	225	1900	1600

Skeytilengdir

Þvermál járna (d mm)	
10mm	500mm
12mm	600mm
16mm	800mm
20mm	1000mm
25mm	1250mm

Steypuhulur

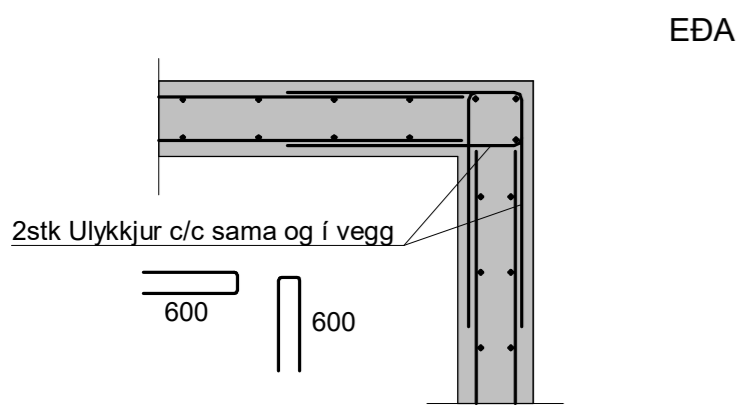
Steypuhula á járnnum	
Steypa að jörð	35mm
Veggi úti	30mm
Plötur úti	30mm
Veggi inni	25mm
Plötur inni	20mm
Bitar inni	25mm
Bitar úti	35mm

Áritun hönnunarstjóra

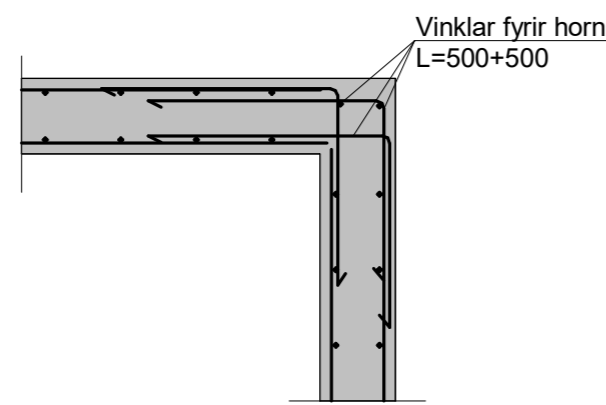
Davíð Kristján Pitt kt.101069-5249

Breytingar			SUMARLIÐABÆR 2 Lnr.217623 mhl.27	BN númer
Nr.	Dags	Nafn		
			Verkfræðistofa Þráinn & Benedikt Laugavegi 178, 105 Reykjavík Sími 553-1770, 568-7775, Vefang: verkfraedistofa.is Netfang: verkfraedistofa@verkfraedistofa.is	H: HS T: BS
				M: As indicated
			B01	Dags. 21.11.2022
				Kt. 080149-3609
			Burðarviðvirki skýringar	

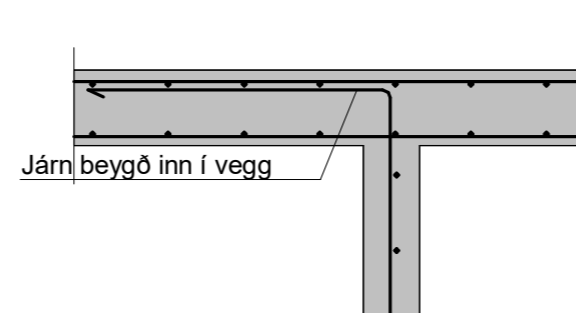
Snið í járnþingingu veggja í úthorni 1:20



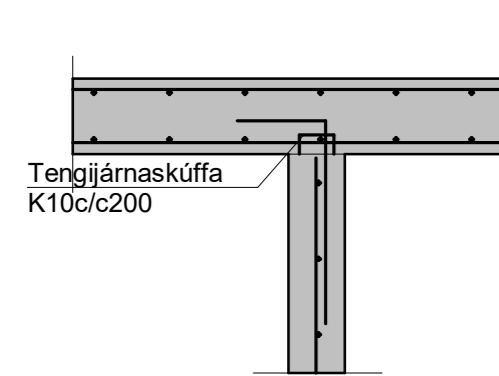
Snið í járnþingingu veggja í úthorni 1:20



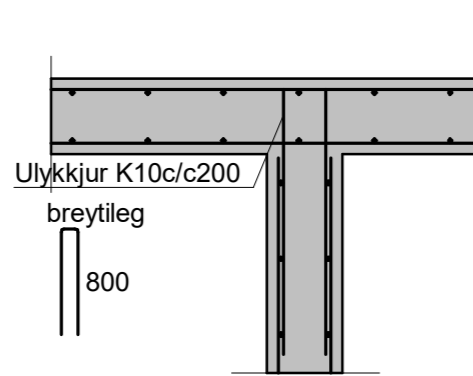
Snið í tengingu inn og útveggja 1:20



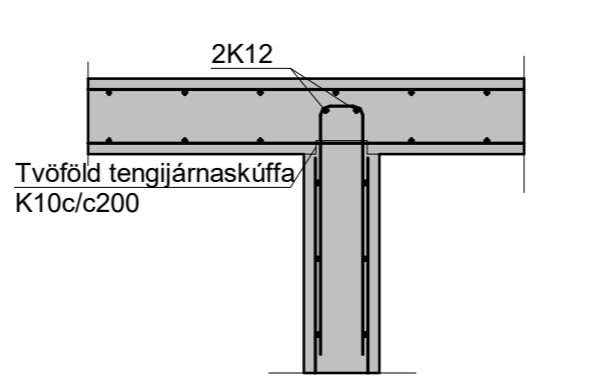
Snið í tengingu inn og útveggja 1:20



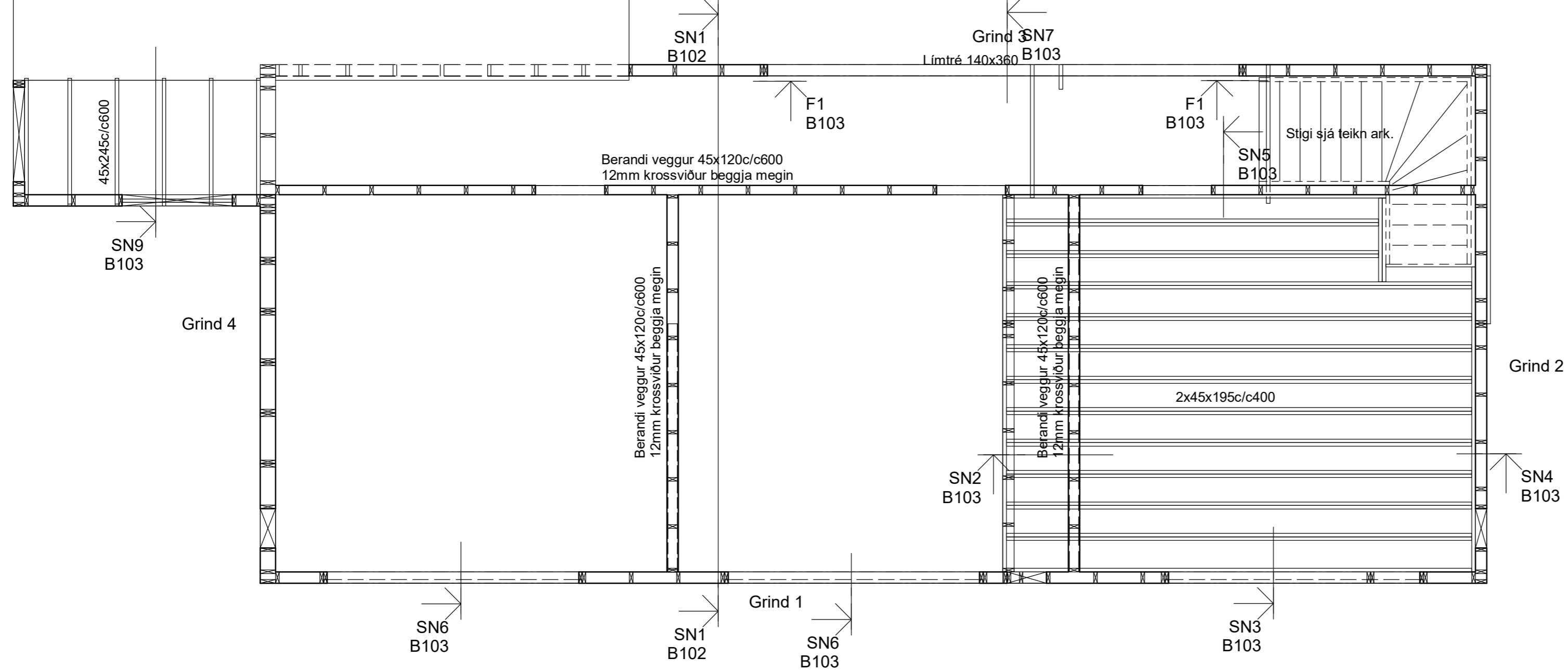
Snið í tengingu innveggja 1:20



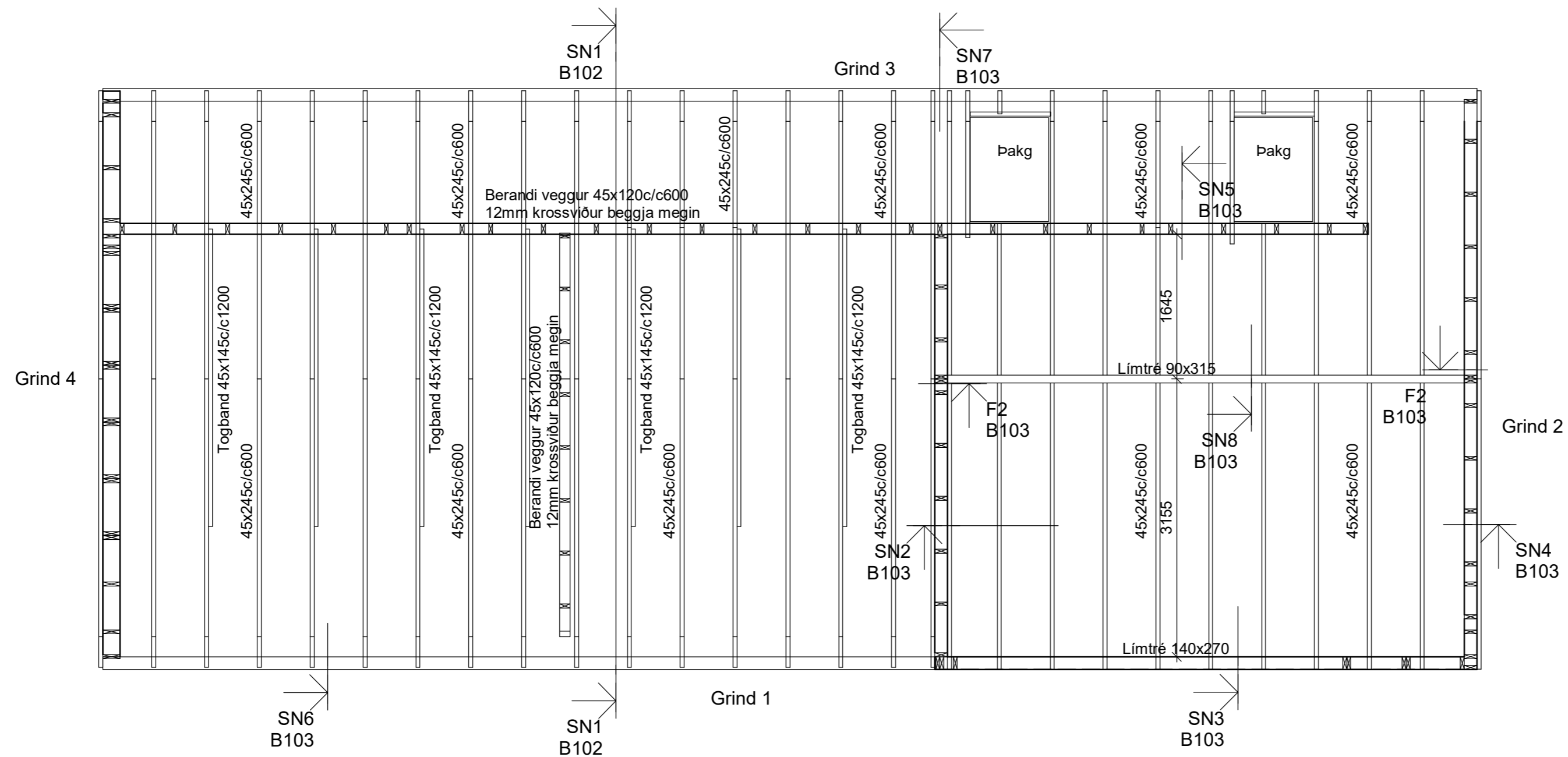
Snið í tengingu tengijárnaskúffa 1:20



GRUNNMYND 1.HÆÐAR OG LOFT 1 : 50



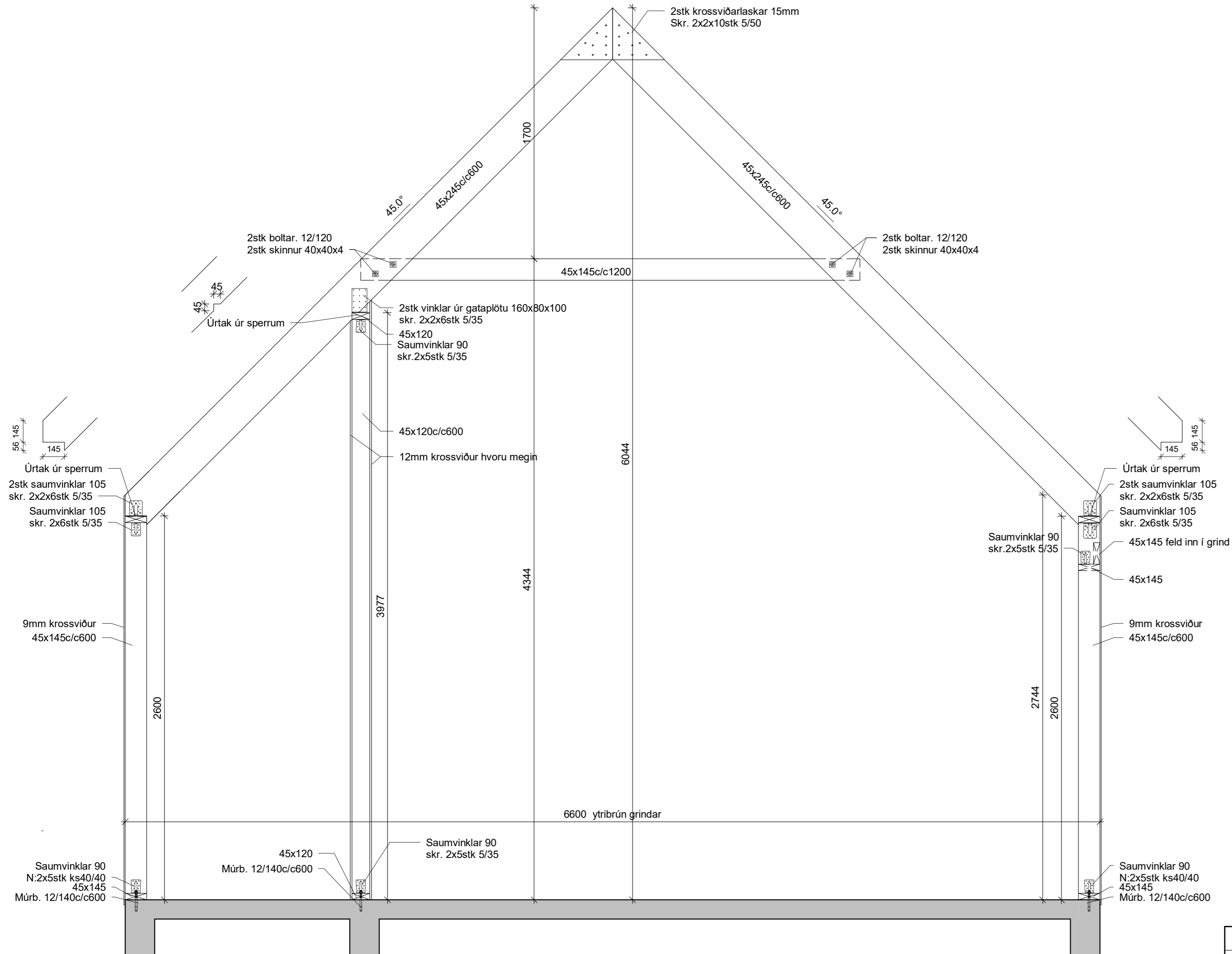
GRUNNMYND 2.HÆÐAR OG ÞAK 1 : 50



Áritun hönnunarstjóra
Davíð Kristján Pitt kt.101069-5249

Breytingar			SUMARLIÐABÆR 2 Lnr.217623 mhl.27	BN númer
Nr.	Dags	Nafn		
			Verkfræðistofa Þráinn & Benedikt Laugavegi 178, 105 Reykjavík Sími 553-1770, 568-7775, Veffang: verkfraedistofa.is Netfang: verkfraedistofa@verkfraedistofa.is	H: BS T: HS
				M: 1 : 50
			Burðarvirki 1.hæðar og loft	B101
				Dags. 21.11.2022
				Kt. 080149-3609

SN1 1 : 20

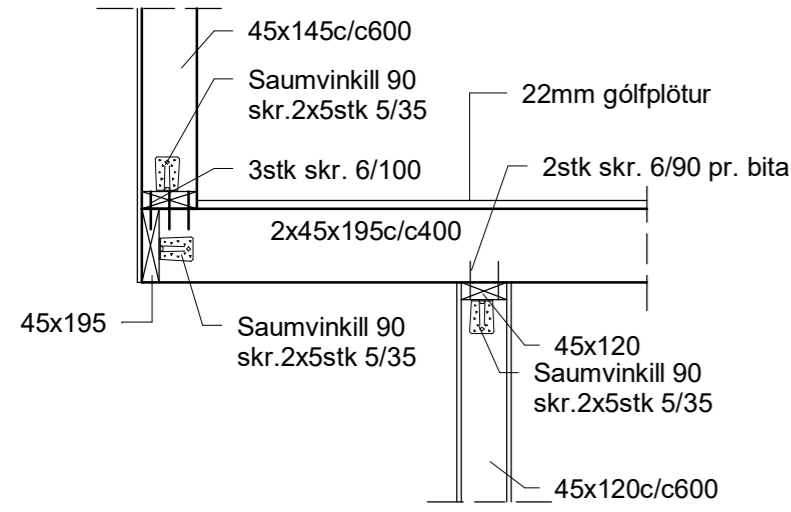


Veggjagrind 45x145c/c600 og 45x195c/c600 sjá grindarteikn, skulu lóðréttar stoðir festast við toppstykki og botnstykki með saumvinklum og neglast með kambsaum eða skrúfast með þar til gerðum skrúfum. Botnstykki skal boltað í sökkul með 12/140 múrboltum c/c600 Grind skal klæða með rakalímdum 9mm grenikrossvið skrúfaður með 5/40 skrúfum c/c150 á hornum en 5/40 skrúfum c/c200 annarstaðar. Milli timburs og steins skal setja tjörupappa.

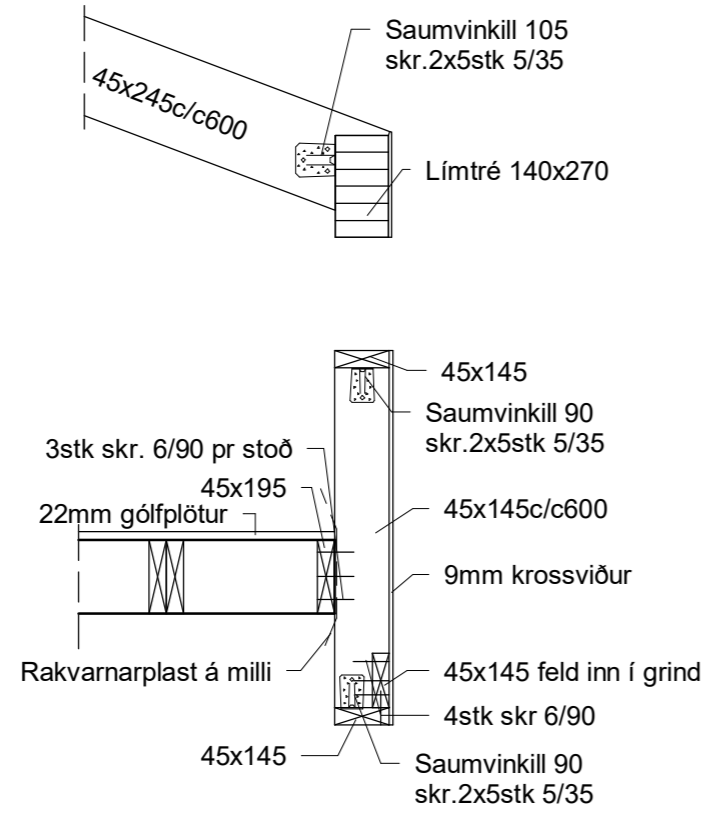
Áritun hönnunarstjóra
 Davíð Kristján Pitt kt.101069-5249

Breytingar			SUMARLIÐABÆR 2 Lnr.217623 mhl.27	BN númer
Nr.	Dags	Nafn		
			Verkfræðistofa Þráinn & Benedikt Laugavegi 178, 105 Reykjavík Sími 553-1770, 568-7775, Veffang:verkfræðistofa.is Netfang: verkfræðistofa@verkfræðistofa.is	H: BS T: HS
				M: 1 : 20
			B102	Dags. 11/18/22
				Kt. 080149-3609
			Burðarvirki snið	

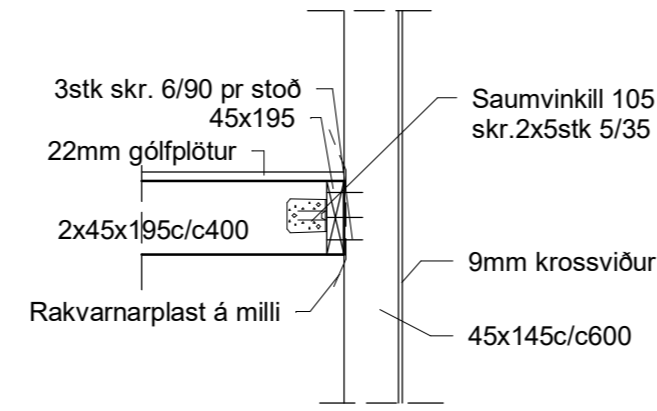
SN2 1 : 20



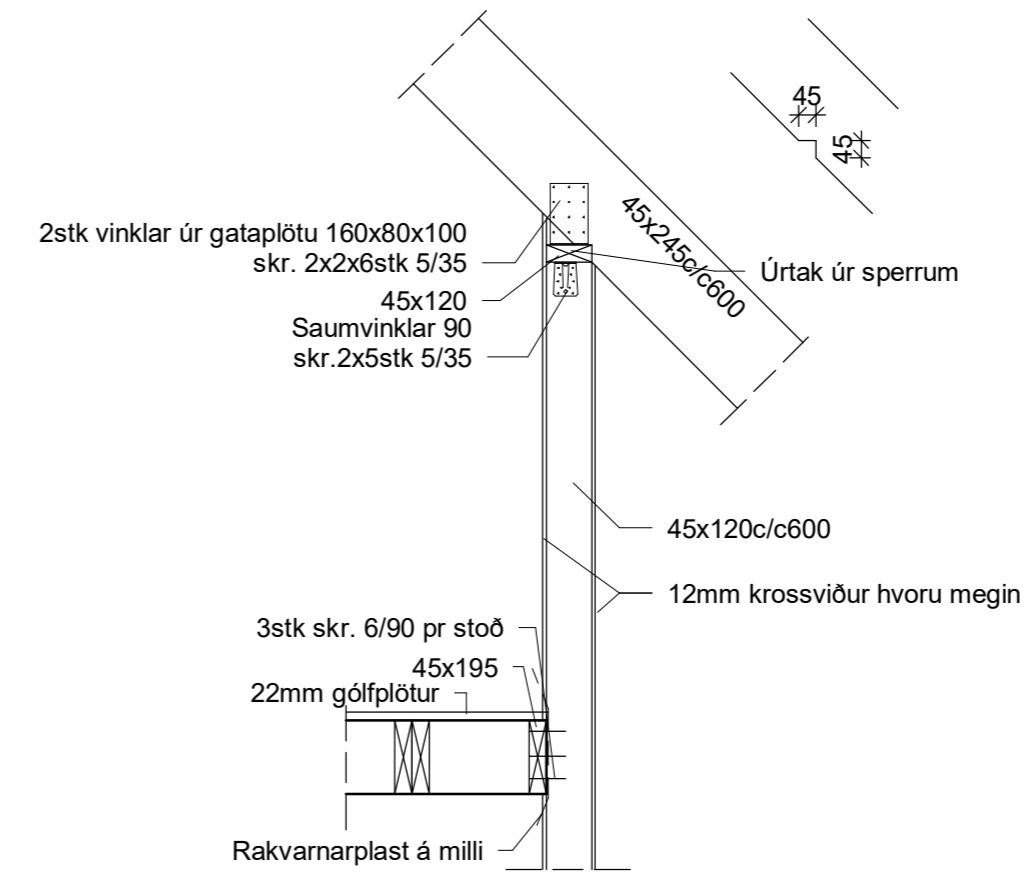
SN3 1 : 20



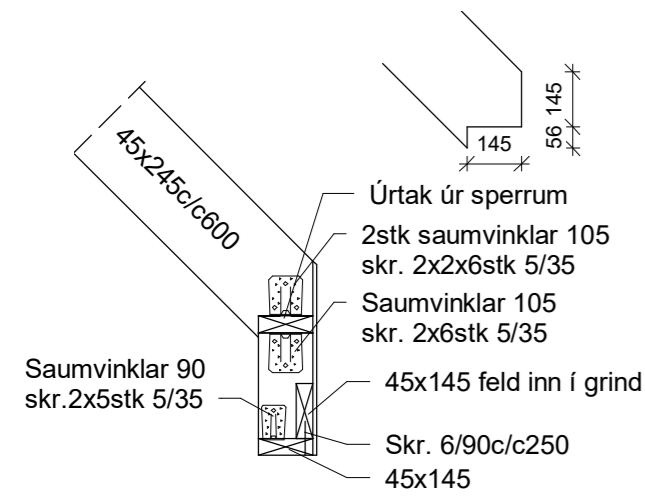
SN4 1 : 20



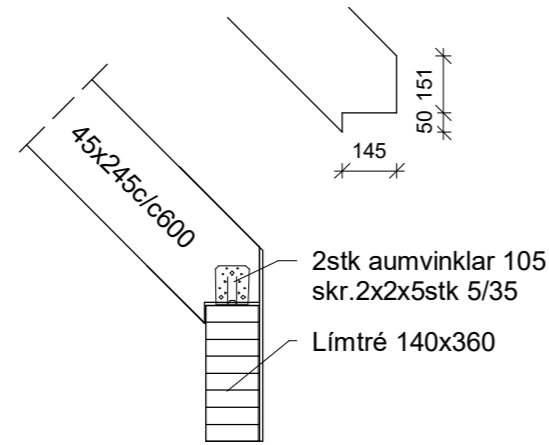
SN5 1 : 20



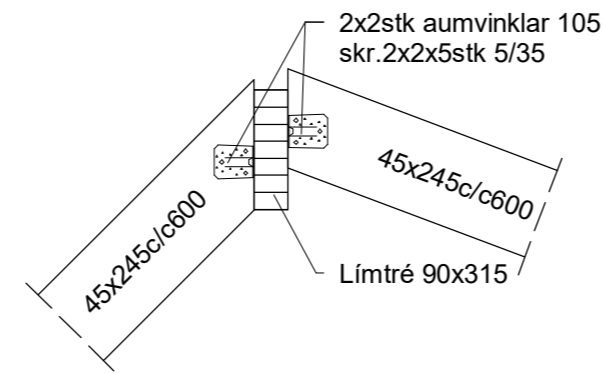
SN6 1 : 20



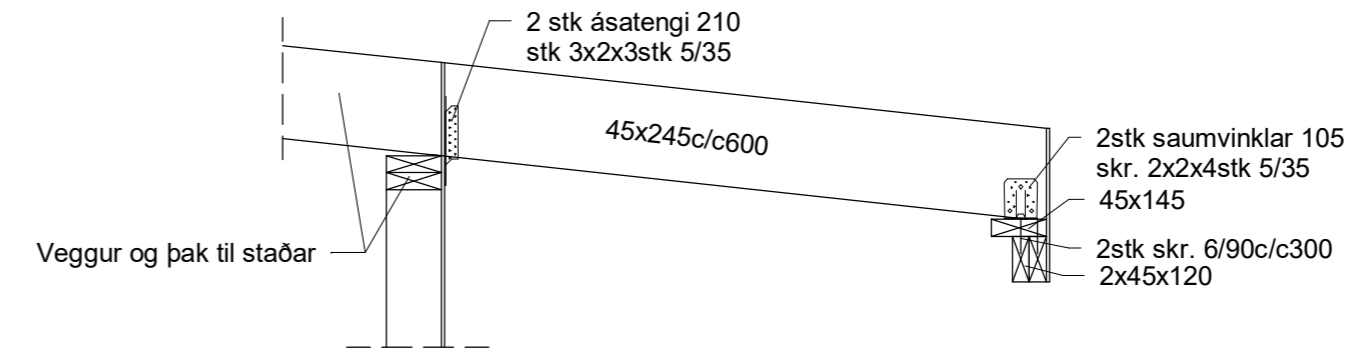
SN7 1 : 20



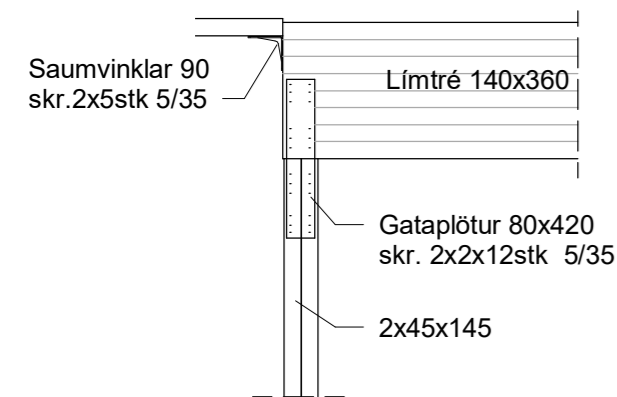
SN8 1 : 20



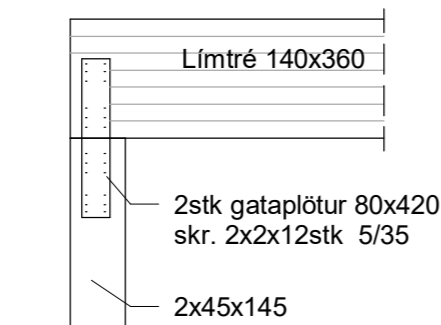
SN9 1 : 20



F1 1 : 20



F2 1 : 20

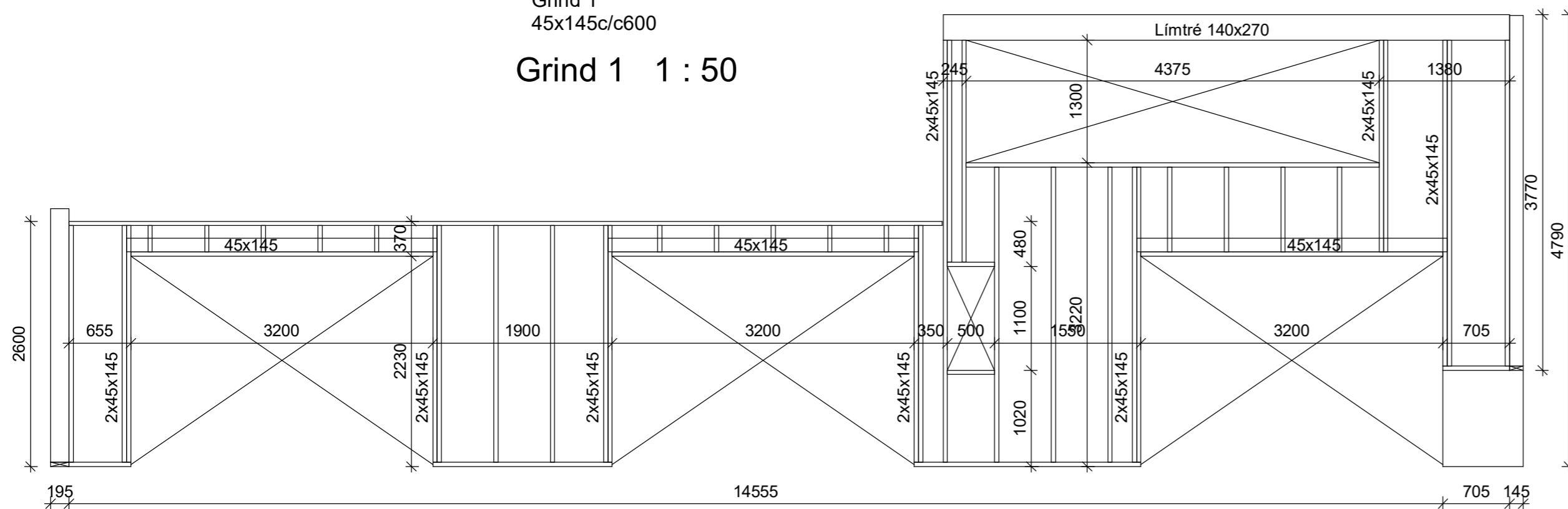


Veggjagrind 45x145c/c600 og 45x195c/c600 sjá grindarteikn, skulu lóðréttar stoðir festast við toppstykki og botnstykki með saumvinklum og neglast með kambsaum eða skrúfast með þar til gerðum skrúfum.
Botnstykki skal boltað í sökkul með 12/140 múrboltum c/c600
Grind skal klæða með rakalímdum 9mm grenikrossvið skrúfaður með 5/40 skrúfum c/c150 á hornum en 5/40 skrúfum c/c200 annarstaðar.
Milli timbers og steins skal setja tjörupappa.

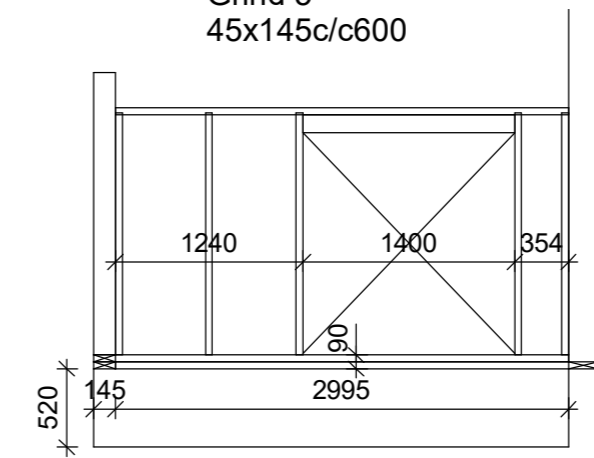
Áritun hönnunarstjóra
Davíð Kristján Pitt kt.101069-5249

Breytingar			SUMARLIÐABÆR 2 Lnr.217623 mhl.27	BN númer
Nr.	Dags	Nafn		
			Verkfræðistofa Þráinn & Benedikt Laugavegi 178, 105 Reykjavík Sími 553-1770, 568-7775, Vefang:verkfraedistofa.is Netfang: verkfraedistofa@verkfraedistofa.is	H: BS T: HS
				M: 1 : 20
			Burðarvirki snið	B103
				Dags. 21.11.2022 Kt. 080149-3609

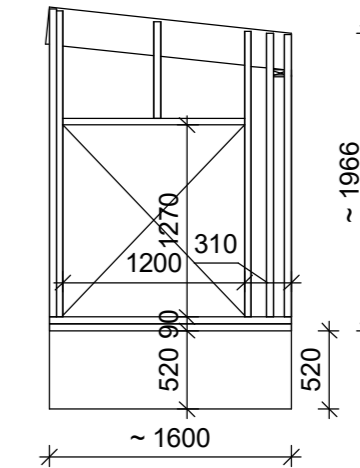
Grind 1
45x145c/c600
Grind 1 1 : 50



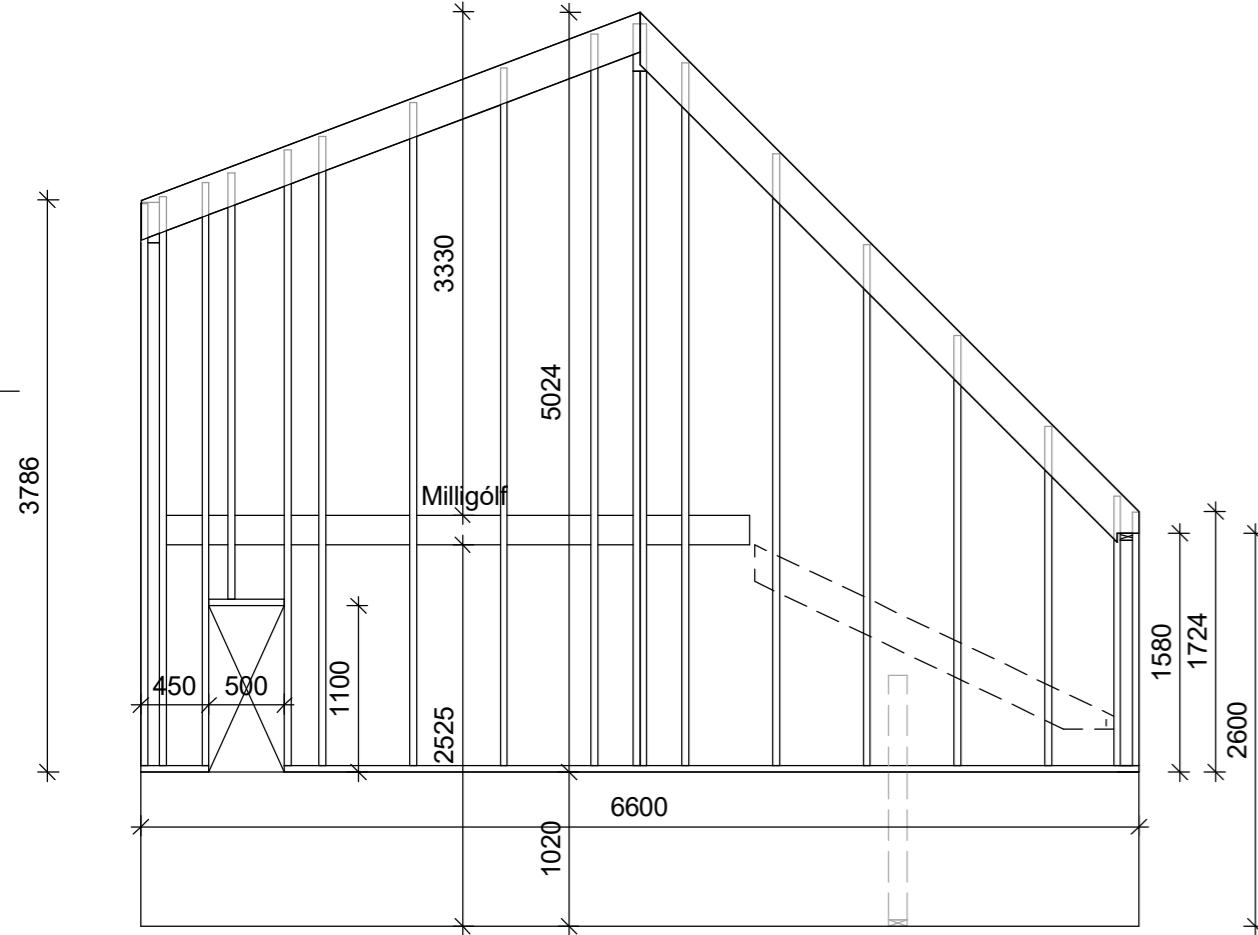
Grind 5 1 : 50
Grind 5
45x145c/c600



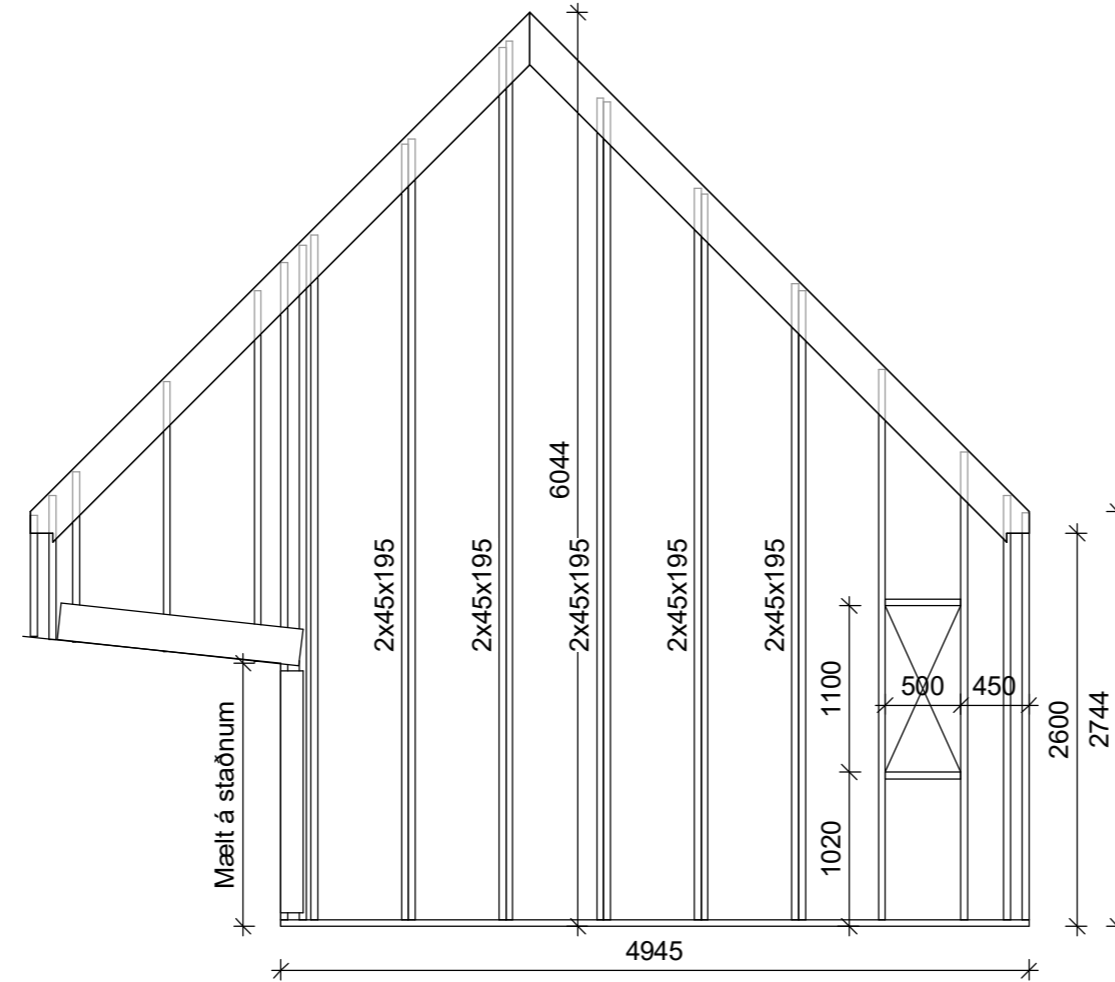
Grind 6 1 : 50
Grind 6
45x145c/c600



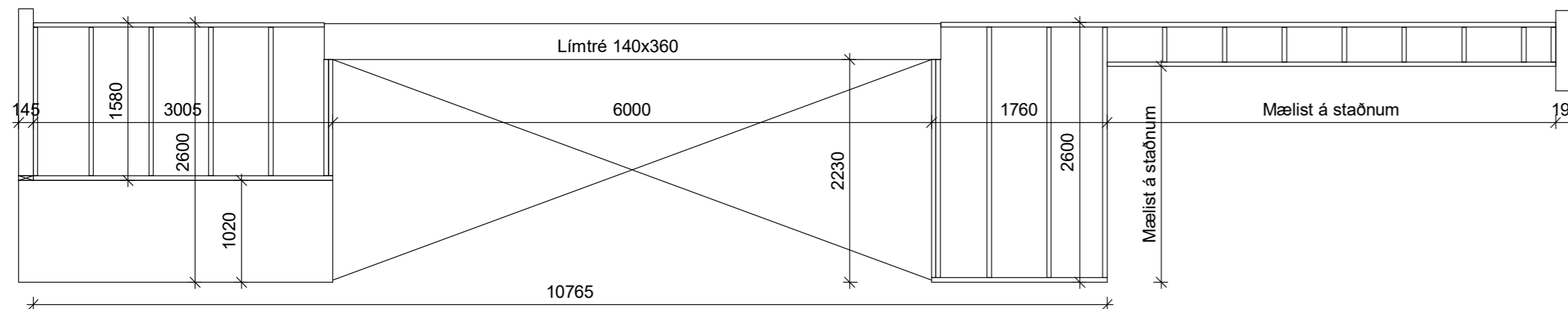
Grind 2 45x145c/c600
Grind 2 1 : 50



Grind 4 45x195c/c600
Grind 4 1 : 50



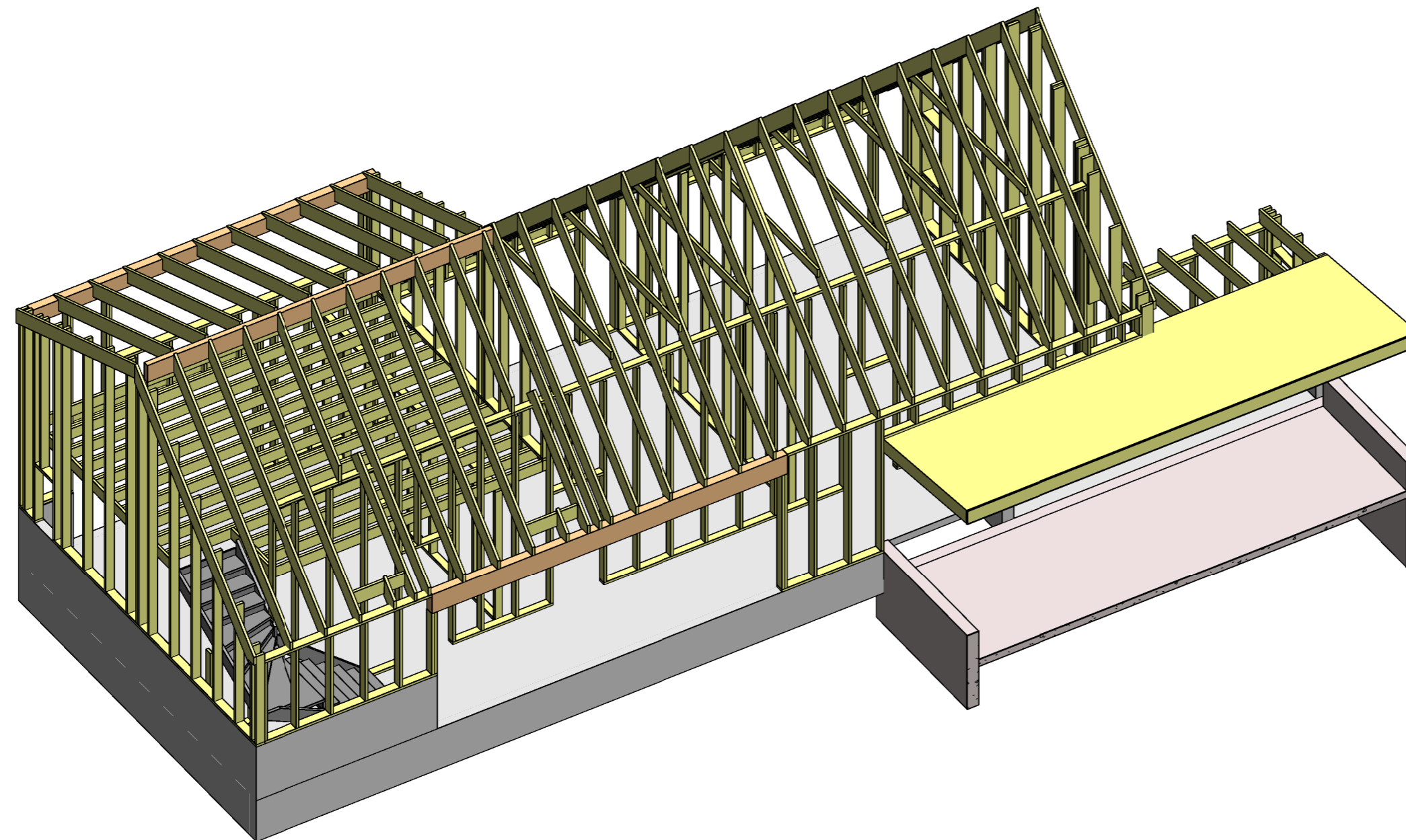
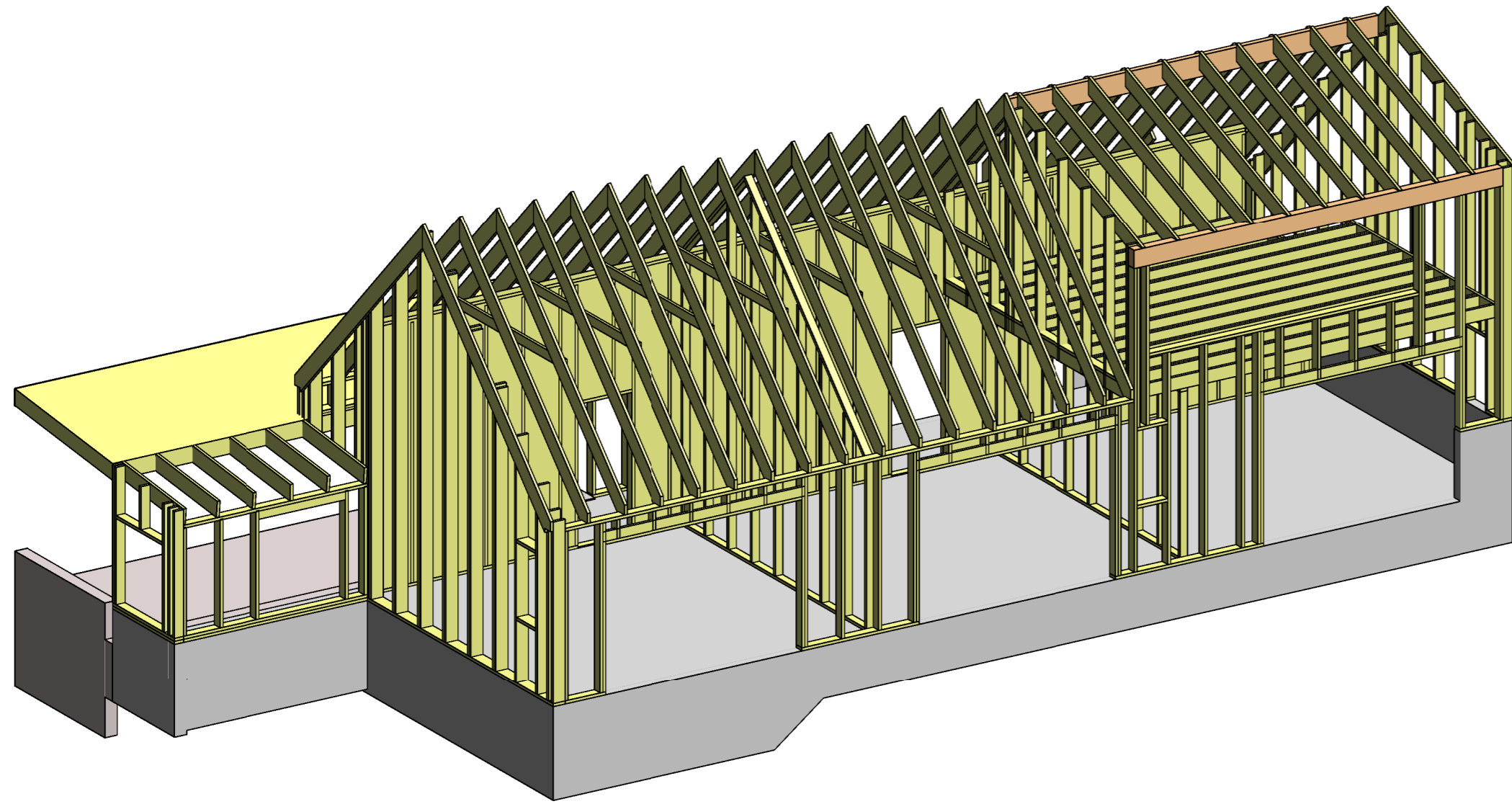
Grind 3 1 : 50
Grind 3
45x145c/c600



Veggjagrind 45x145c/c600 og 45x195c/c600 sjá grindarteikn, skulu lóðréttar stoðir festast við toppstykki og botnstykki með saumvinklum og neglast með kambsaum eða skrúfast með þar til gerðum skrúfum.
Botnstykki skal boltað í sökkul með 12/140 múrboltum c/c600
Grind skal klæða með rakalímdum 9mm grenikrossvið skrúfaður með 5/40 skrúfum c/c150 á hornum en 5/40 skrúfum c/c200 annarstaðar.
Milli timbers og steins skal setja tjörupappa.

Áritun hönnunarstjóra
Davíð Kristján Pitt kt.101069-5249

Breytingar			SUMARLIÐABÆR 2 Lnr.217623 mhl.27	BN númer
Nr.	Dags	Nafn		
			Verkfræðistofa Þráinn & Benedikt Laugavegi 178, 105 Reykjavík Sími 553-1770, 568-7775, Veffang:verkfrædistofa.is Netfang: verkfrædistofa@verkfrædistofa.is	H: BS T: HS
				M: 1 : 50
			Veggjagrindur	B104
				Dags. 21.11.2022 Kt. 080149-3609



Áritun hönnunarstjóra
 Davíð Kristján Pitt kt.101069-5249

Breytingar			SUMARLIÐABÆR 2 Lnr.217623 mhl.27	BN númer
Nr.	Dags	Nafn		
			Verkfræðistofa Þráinn & Benedikt Laugavegi 178, 105 Reykjavík Sími 553-1770, 568-7775, Veffang:verkfrædistofa.is Netfang: verkfrædistofa@verkfrædistofa.is	H: BS T: HS
				M: B105
			Þrívíddar myndir	Dags. 11/22/22
				Kt. 080149-3609