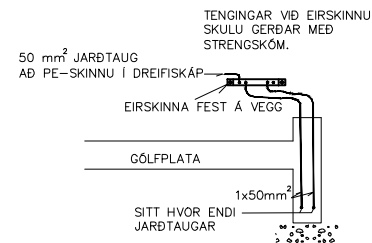


SÉRMYND B



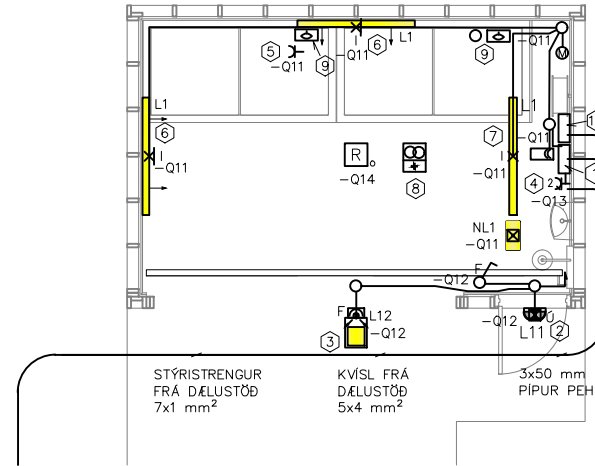
SÉRMYND A



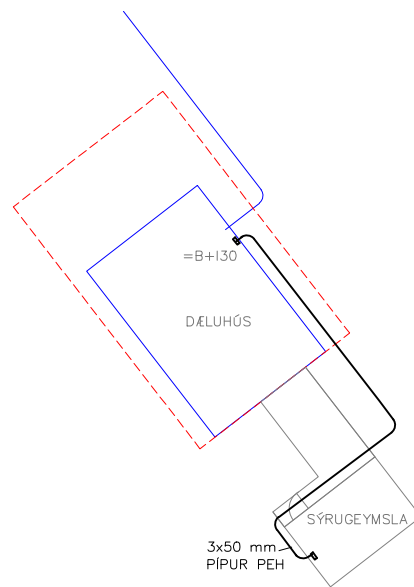
SKÝRINGAR:

JARÐTAUG Í SÖKKLI SKAL VERA 50 mm<sup>2</sup> BER  
EIRTAUG OG SKAL HÖN FEST VÍÐ NEDSTU  
STEYPUSTYRKJARJÄRNIN MÍÐ CADWELD-SUDU.  
BÁÐA ENDA JARÐTAUGARINNAR SKAL TENGJA VÍÐ  
JARÐSKINNU Á VEGG VÍÐ DREIFISKÁP. ALLA  
LEIÐANDI HLUTI, S.S. STRENGJASTIGA, PÍPUR Q,Þ,H.,  
SKAL TENGJA VÍÐ JARÐSKINNUNA MÍÐ 6 mm<sup>2</sup>  
EIRTAUG, NEMA ANNARS SÉ GETIÐ.

SÖKKULSKAUT OG SPENNUJÖFNUN E05.5.101



LÁGSPENNU- LÝSINGAR OG BRUNAVÍÐVÖRUNARKERFI E23.5.101



AFSTÖÐUMYND 1: 200

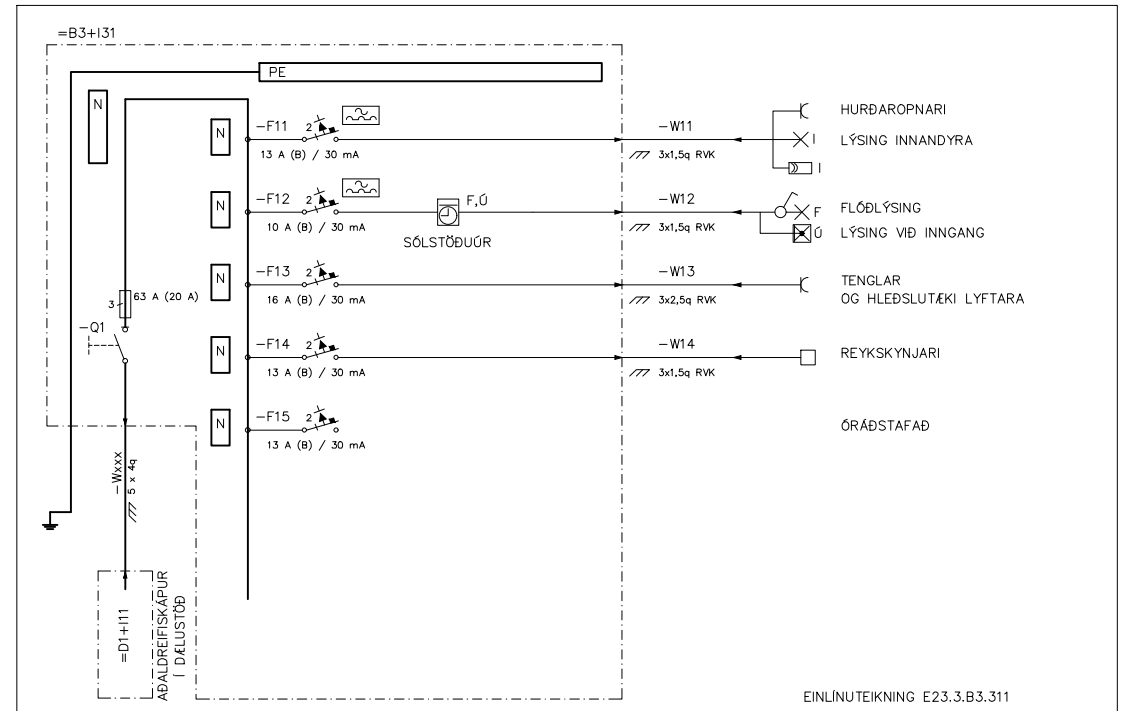
SKÝRINGAR:

- ① DREIFISKÁPUR =B3+H31 - 28 GREINA ELS AK 28 - IP65 - H: 1500 mm Í MIÐJAN SKÁP
  - ② LAMPI FYRIR OFAN DÝR
  - ③ LAMPI FYRIR OFAN AKSTURSDÝR - H: UPP UNDIR ÞAKI
  - ④ TENGLAR FYRIR NEÐAN DREIFISKÁP
  - ⑤ TENGILL Á LOFTI FYRIR BILSKÓRSHURÐAROPNARA
  - ⑥ LAMPI Á VEGG FYRIR NEÐAN AKSTURSHURÐ Í LÁRÉTTRI STÖÐU
  - ⑦ LAMPI LÁRÉTTUR Á LOFTI
  - ⑧ SPENNUJAFI OG RAFGEYMAR FYRIR REYKSKYNJARA
  - ⑨ GÓLFVATNSLIÐI Í ÞRÓ. TENGJAST SAMAN Á FJÖLLINUSTRENG Í TENGIDÓS. FJÖLLINUSTRENGUR 7x1 mm<sup>2</sup> LAGÐUR AÐ STJÓRNSKÁP Í DÆLUSTÖÐ.
  - ⑩ STJÓRNSKÁPUR - 14 GREINA ELS AK 14 - IP65 - H: EFRI BRÚN SAMA OG LÁGSPENNUSKÁPUR
- ✂ TENGILL EINFALDUR
- ✂✂ TENGILL TVÖFALDUR - H: 1100 mm
- ROFI FYRIR SVÆÐISLÝSINGU - H: 1500 mm
- ⊠ HREYFISKYNJARI FYRIR OFAN DREIFISKÁP - H: 2200 mm
- ⊗ LAMPI
- ⊠ LAMPI MÍÐ NEYÐARLÝSINGARBÓNAD
- ⊠ KASTARI
- ⊠ GÓLFVATNSLIÐI - SJÁ SKÝRINGU 9
- TENGIDÓS
- ⊠ REYKSKYNJARI - OPTÍSKUR
- SÖKKULL SKYNJARA, EF UM SLÍKAN ER AÐ RÆÐA, SKAL GERÐUR TIL AÐ FESTAST BEINT Á LOFT. SKYNJARI SKAL VERA MÍÐ LJÓSDIÐU, SÉM LÝSIR ÞEGAR HANN SENDIR BRUNABÖÐ. HLJÓÐGJAFAR SKULU VERA Í SÖKKLI SKYNJARA OG ERU MAGNTEKNIR MÍÐ VÍÐKOMANDI SKYNJARA. LJÓSGJAFAR SKULU VERA MÍÐ BLIKKANDI LJÓS OG VERA HLUTI VÍÐKOMANDI SKYNJARA (Í SÖKKLI EDA HAUS) OG ERU MAGNTEKNIR MÍÐ VÍÐKOMANDI SKYNJARA. Í SKYNJARASÖKKLI SKAL VERA SNERTA FYRIR MERKI INN Á STJÓRNSKÁP. SKYNJARA SKAL FYLGJA SÉR SPENNUJAFI OG RAFHLAÐA MÍÐ 3JA KLST. VARAAFLI.

ALLUR BÓNADUR AÐ LÁGMARKI IP44, NEMA ANNAD SÉ TEKID FRAM.

LAMPASKRÁ:

- L1 TRILUX ARAGF 15 PW, 4400 lm, 840, IP66
- L11 GLAMOX 010-290-E LED 500 AC E1/ST 840 BL IP66 IK10 MÍÐ NL - 010314307
- L12 TRILUX LNSTAR 40, 2600 lm 740, IP66, IK08
- NL1 LINERGY CRISTAL EVO CE1305



SAMPYKKT: Jón Pálmason 080757-7969

2022-05-25 VERKTEIKNING KEG KEG A/B JP

ÚTG. DAGS SKÝRINGAR TEIK. HANN RYNT SAMÞ.

VERKFAANG 15184 TEIKNING E23.5.B3.111

FLOKKUN BLAD

www.verkis.is - sími: +354 422 8000

SELFOSSEIÐUR  
SÝRUGEYMSLA VÍÐ ÓSABOTNA  
Rafkerfi  
Lágspennakerfi og jarðskaut  
Grunn-, einlínuteikning og afstöðumynd

© 2021 afmót og afritun teikningar, að hluta eða í heild er höð skriflegu leyfi höfundar