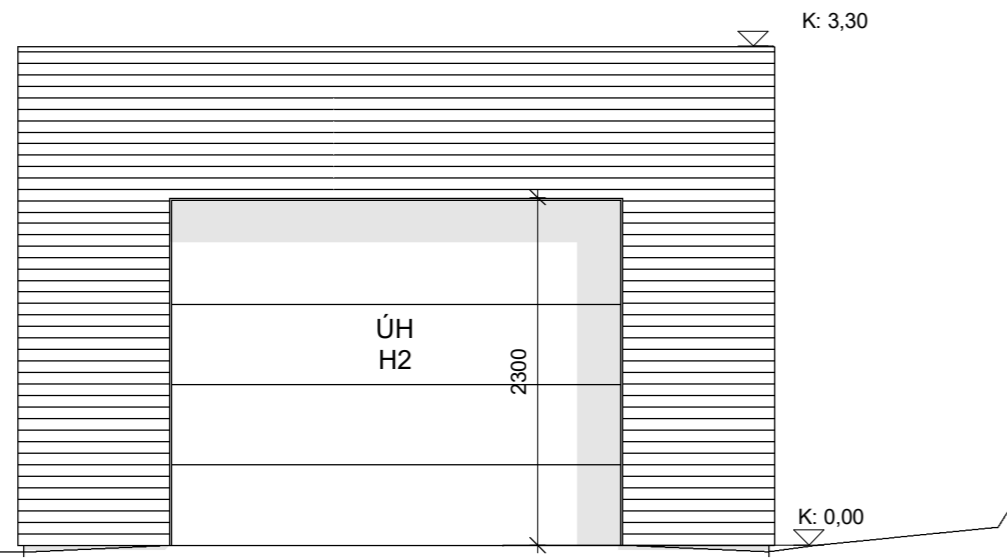
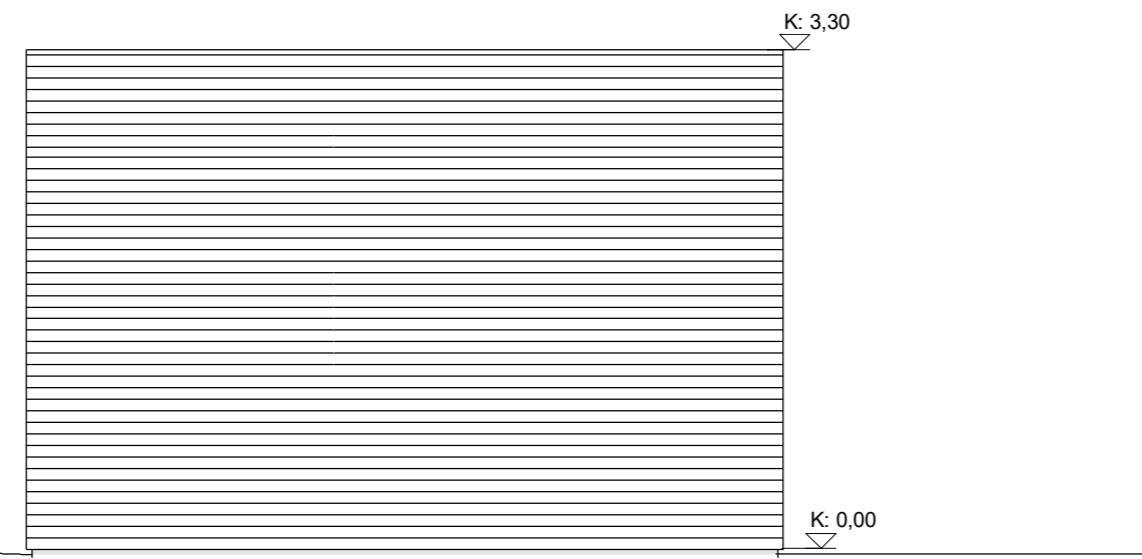


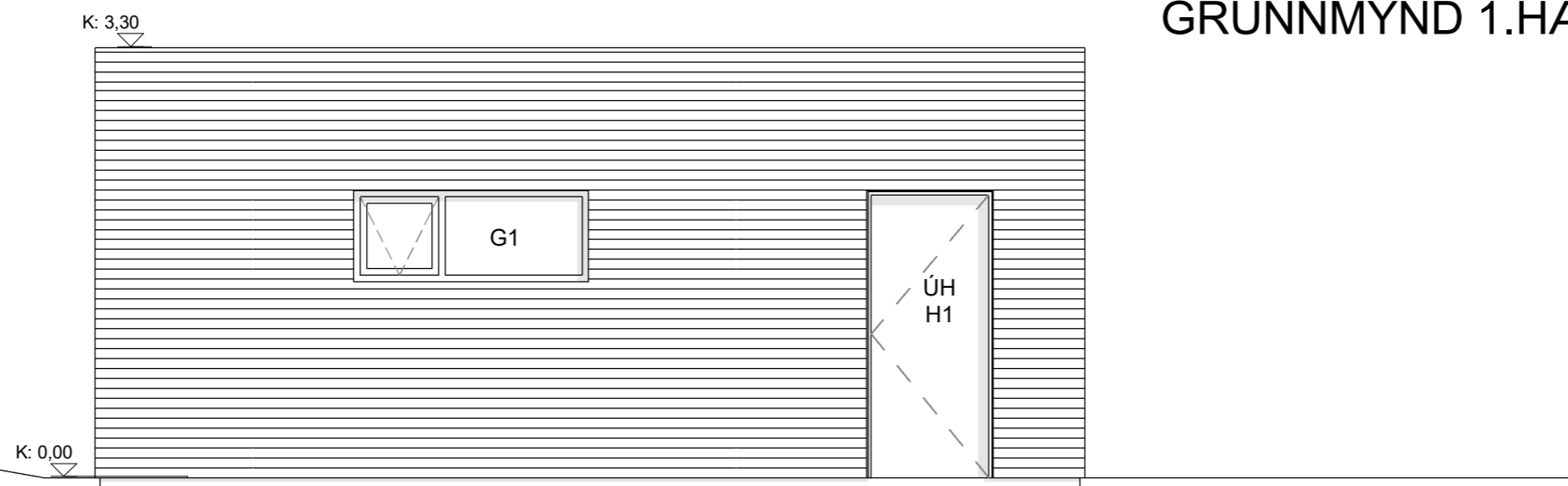
Suður. 1 : 50



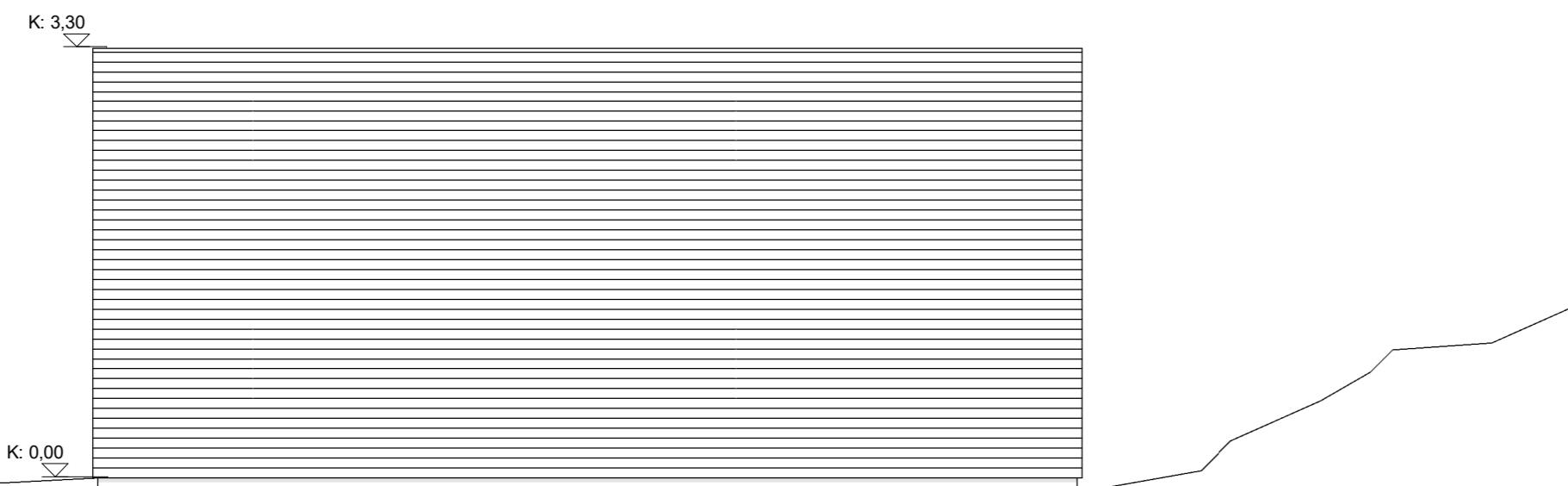
Norður. 1 : 50



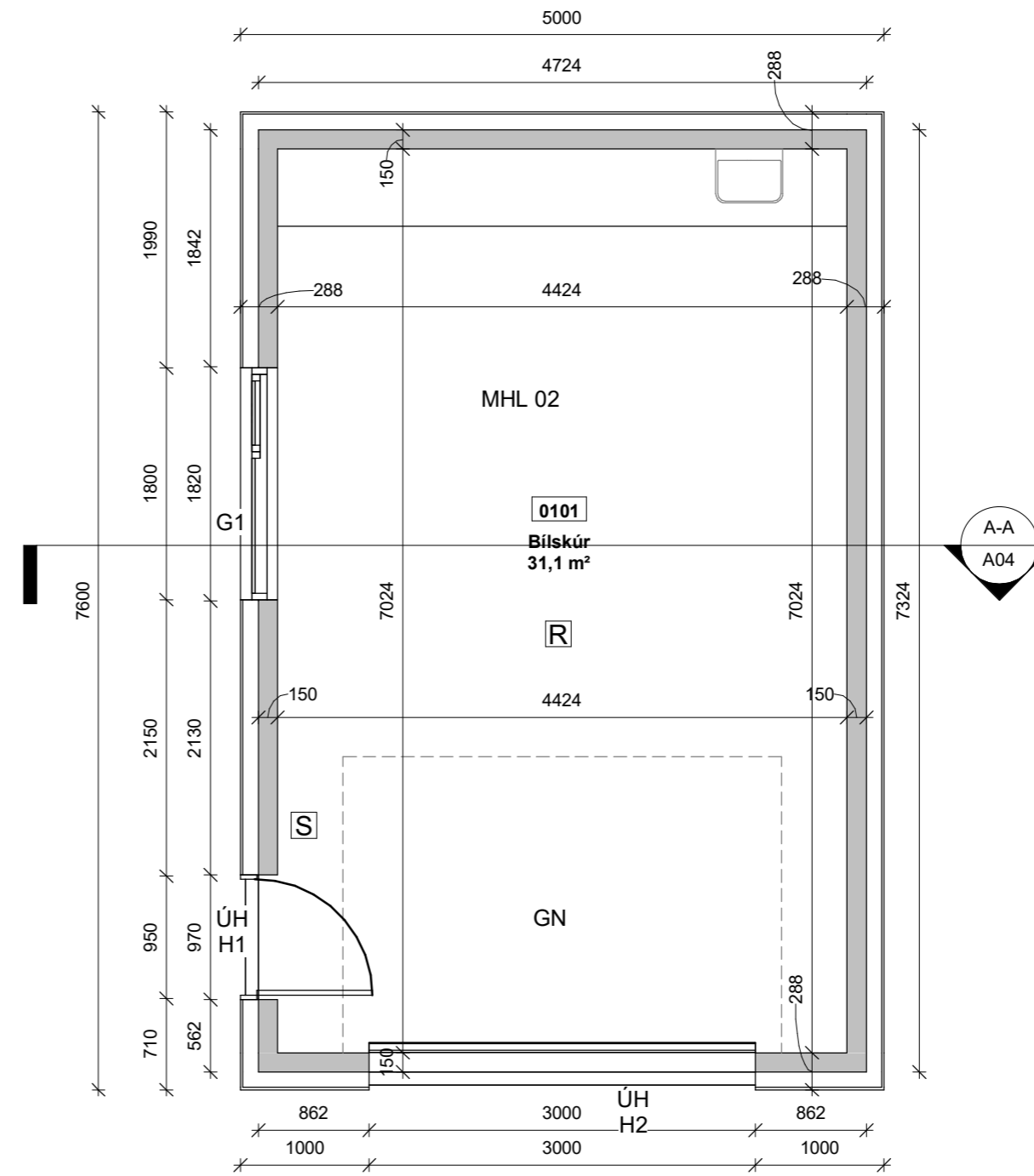
Vestur. 1 : 50



Austur. 1 : 50



GRUNNMYND 1.HÆÐAR 1 : 50



KLAPPARHÓLSBRAUT 25, GRÍMSNESI

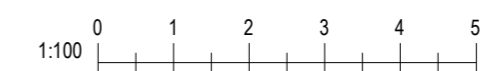
Grunnmynd og útlit

MKV.: 1 : 50
 ÚTGÁFA DAGS: 15.05.2023
 STOFN DAGS: 20.03.2023
 TEIKNAD: Hjörleifur
 YFIRFARIÐ: Hjörleifur

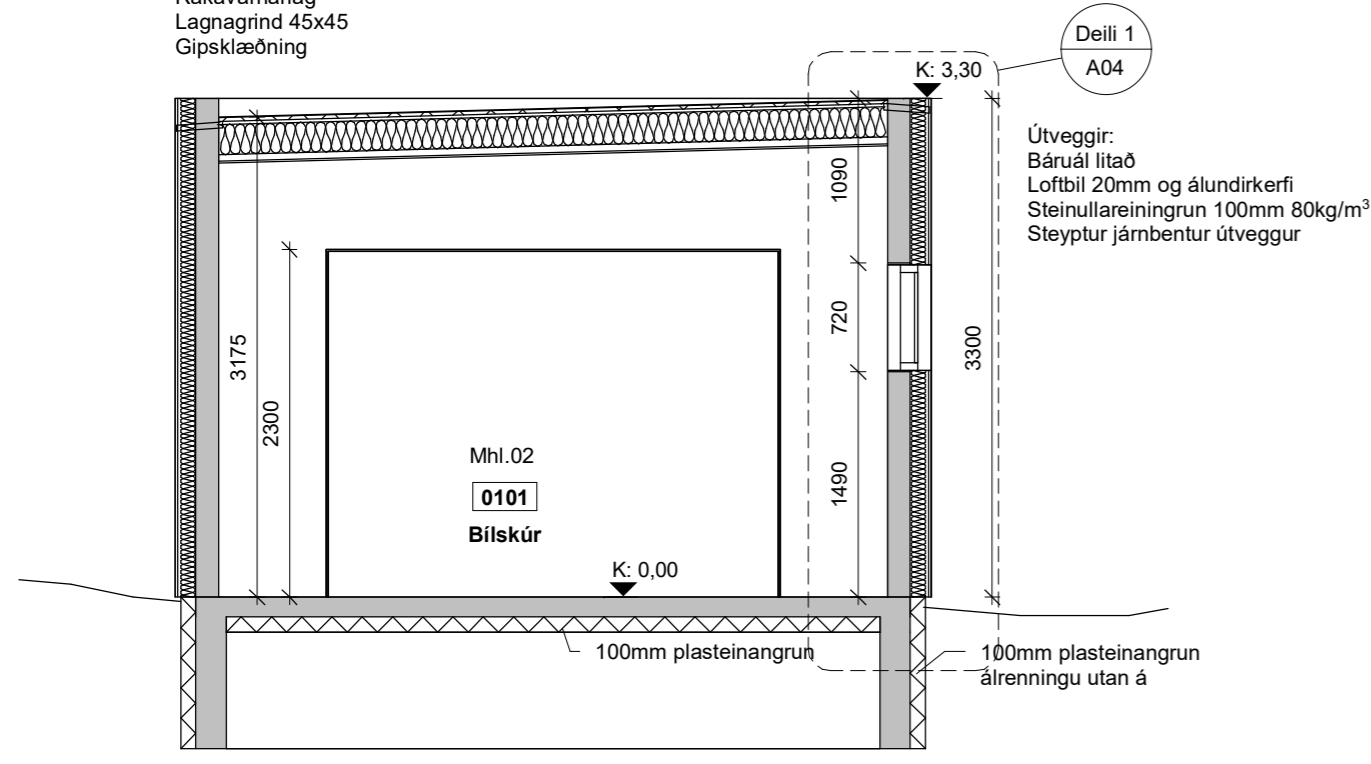
A03

Hjörleifur Sigurþórsson
 Byggingafræðingur BSc
 S:863-2839
 hjollisig@simnet.is

Yfirfarið og samþykkt KT: 221072-5029

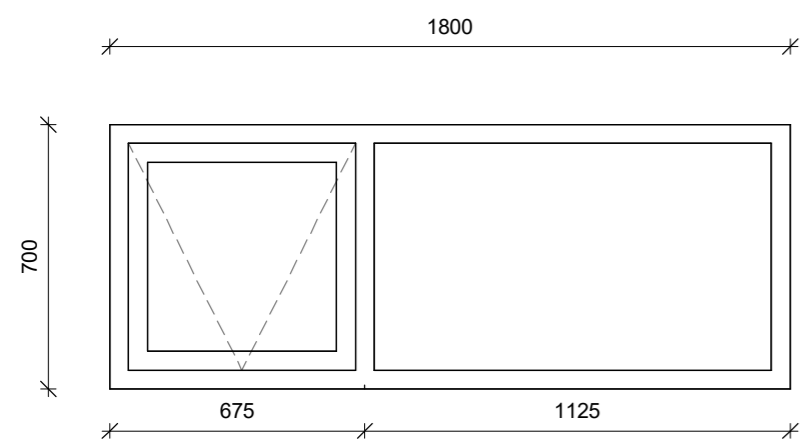


Þak:
 Tvö lög bræddur þakpappi
 Borðaklæðning
 Loftbil 25mm
 2xØ40mm rör hvoru megin í hver spennubíl
 Þakull 200mm m/vindpappa
 Sperrur 45x220c/c600
 Rakavarnarlag
 Lagnagrind 45x45
 Gipsklæðning

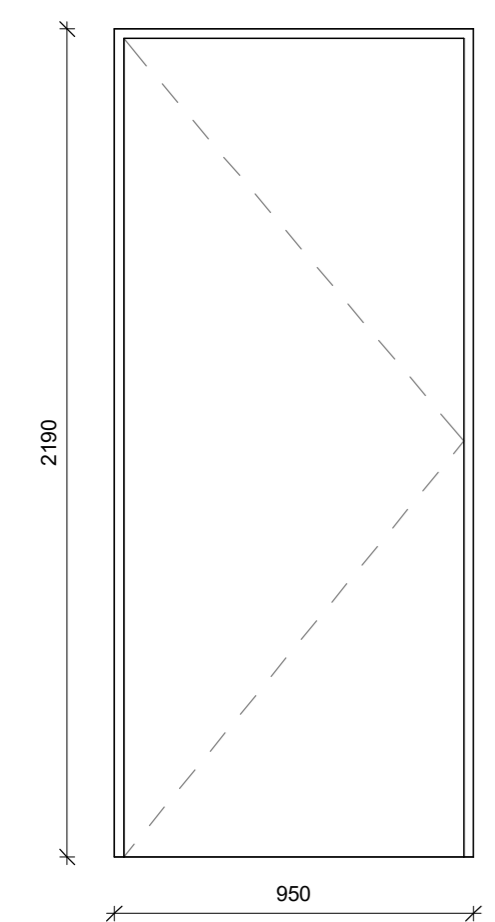


A-A. 1 : 50

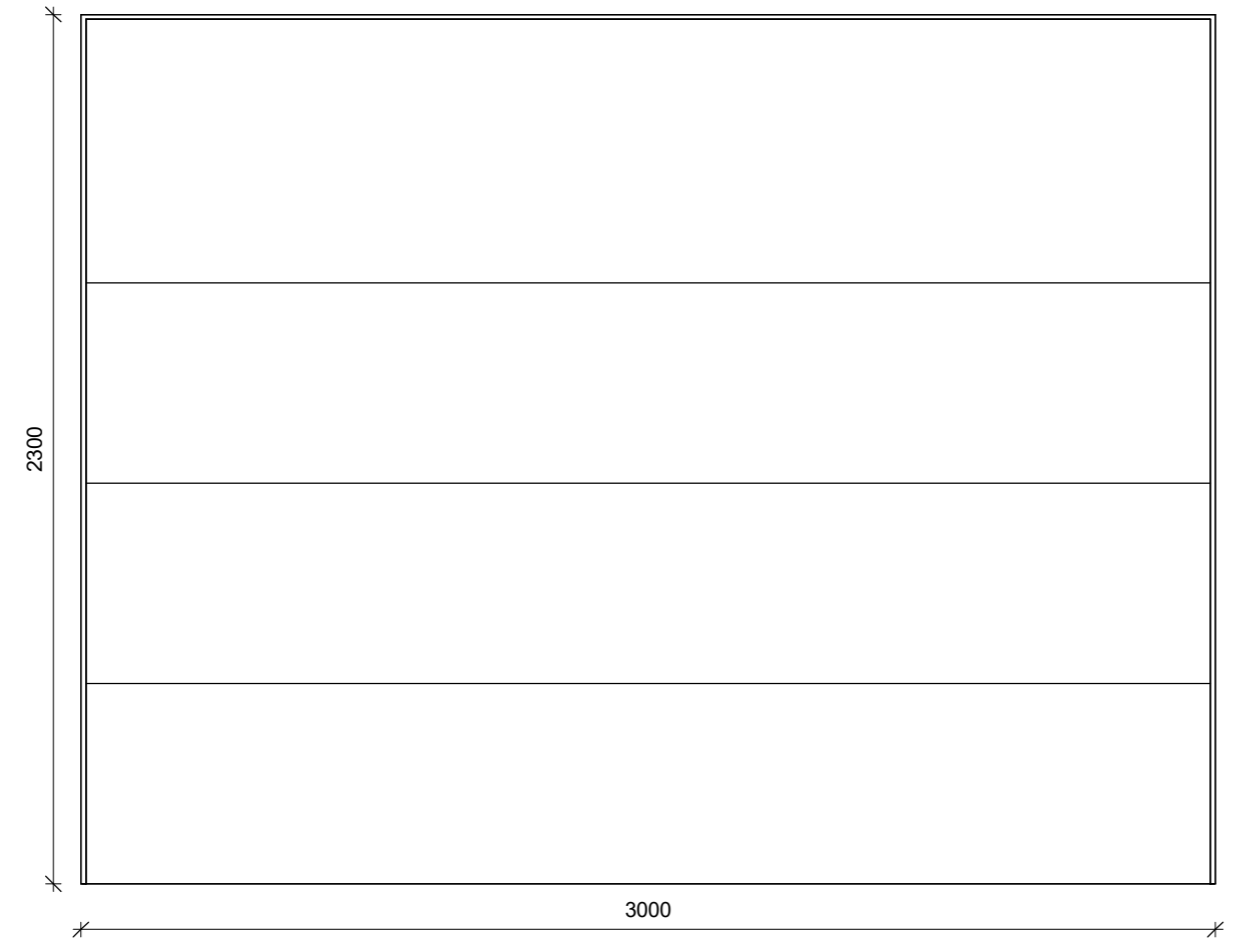
G1 1stk



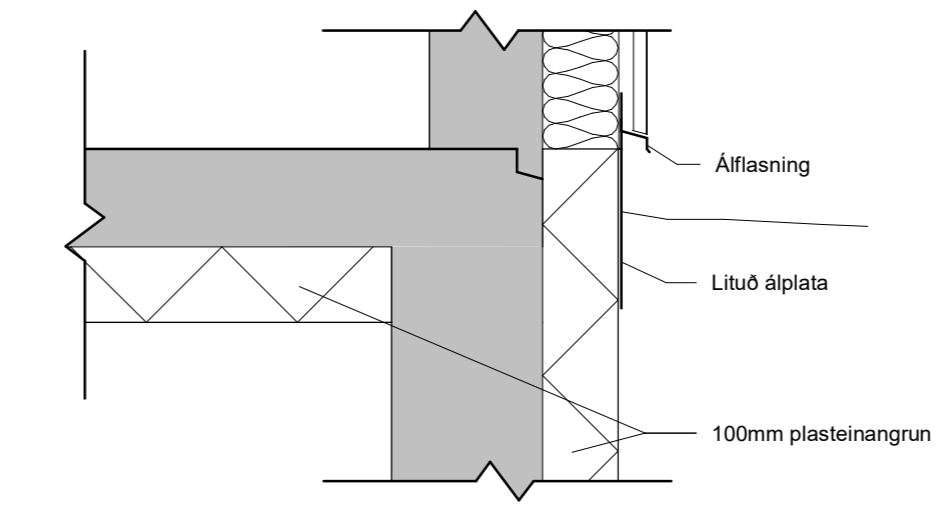
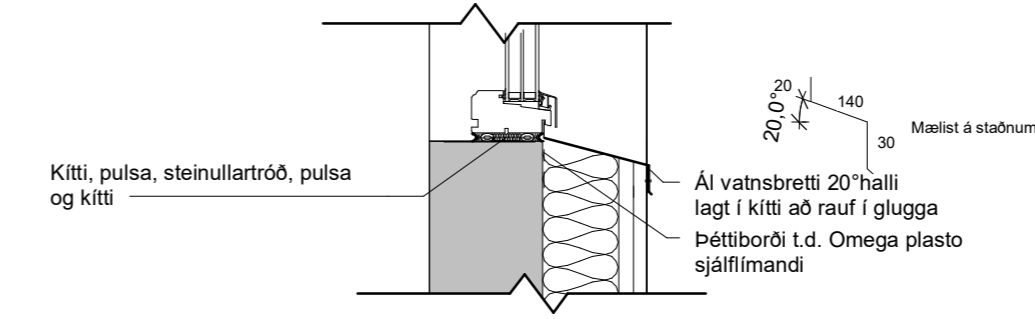
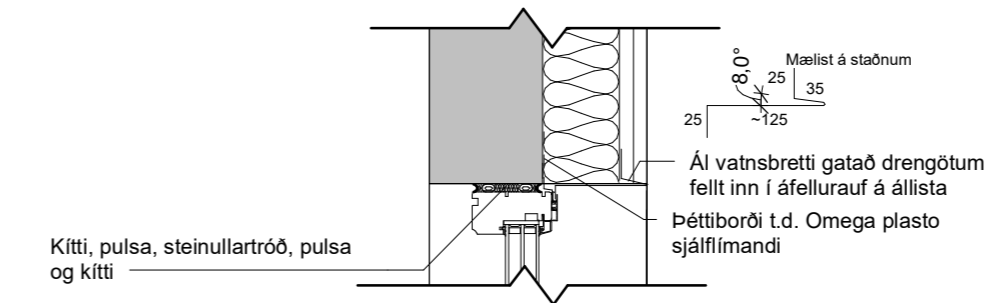
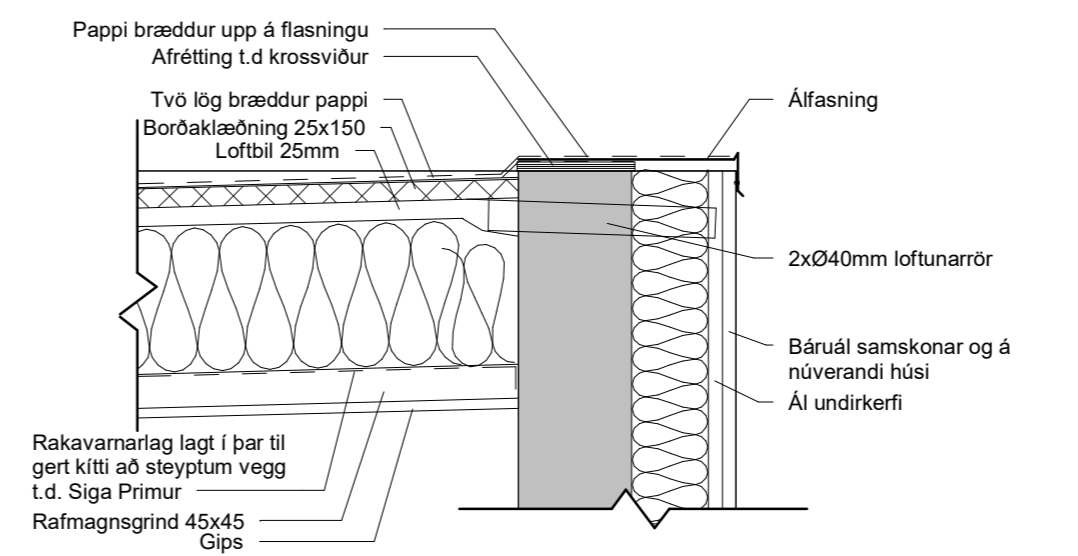
H1 1stk



H2 1stk



Gluggateikning 1 : 20



DEILI 1 1 : 10

Skýringar: Gluggar og útihurðir

Öll gluggamál skal staðfesta með mælingum á staðnum áður en smíði þeirra hefst.

Gluggar skulu vera timbur-álguggar af viðurkendir gerð. Gluggaframleiðandi skal uppfylla styrkleikacröfur pósta, um hámarkssvignun gluggapósta L/300 og ekki meira en 8mm.

Gluggar og hurðir skulu vera út B-fúgavörðu efni, gluggar skulu vera úr furu, opnanleg fög og hurðir úr harðvið eða áli.

Einangrunargildi glers er allment 1,3 W/m²K .

Næturopanir skulu vera á opnanlegum fögum.

Val á hurðum og hurðaflekum skal vera í samráði við verkkaupa.

KLAPPARHÓLSBRAUT 25, GRÍMSNESI

Snið, deil og gluggateikning

MKV.:	As indicated
ÚTGÁFA DAGS:	15.05.2023
STOFN DAGS:	20.03.2023
TEIKNAD:	Hjörleifur
YFIRFARIÐ:	Hjörleifur

A04

Hjörleifur Sigurþórsson
 Byggingafræðingur BSc
 S:863-2839
 hjollisig@simnet.is

Yfirfarið og samþykkt KT: 221072-5029

