







## JÁRNALÖGN

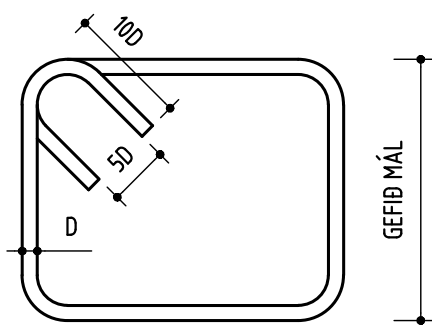
STÁL MERKT K ER KAMBSTÁL KS 50 MEÐ SKRÍDMÖRK 500 N/MM2  
STÁL MERKT KS ER KAMBSTÁL KS 50S MEÐ SKRÍDMÖRK 500 N/MM2  
STÁL MERKT R ER SLÉTT STÁL MEÐ SKRÍDMÖRK 240 N/MM2  
JÁRNASTÆRÐIR OG LENGDIR ERU Í MM

-  ENDI Á JÁRNI ER BEINN
-  ENDI Á JÁRNI ER KRÓKBEGYÐUR
-  JÁRN BEYGIST SKEYTILENGD INN Í AÐLIGGJANDI VEGG
-  JÁRN Í EFRI BRÚN PLÖTU EÐA YTRI BRÚN VEGGJAR
-  JÁRN Í NEDRI BRÚN PLÖTU EÐA INNRI BRÚN VEGGJAR

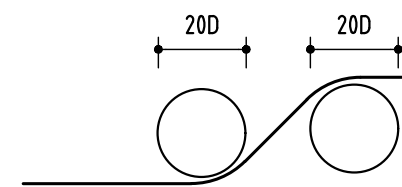
5K10-200 L=8000 TÁKNAR FIMM STANGIR AF 10 MM KAMBSTÁLI MEÐ LENGD 8000 MM ER LEGGJIST MEÐ 200 MM MILLIBILI  
5K10 C/C 200 L=8000

 MERKIR STEFNU JÁRNA SEM LEGGJAST NÆST YFIRBORÐI STEYPU

 JÁRN LEGGJIST YFIR ÞAÐ SVÆÐI SEM STRIKIÐ SPANNAR

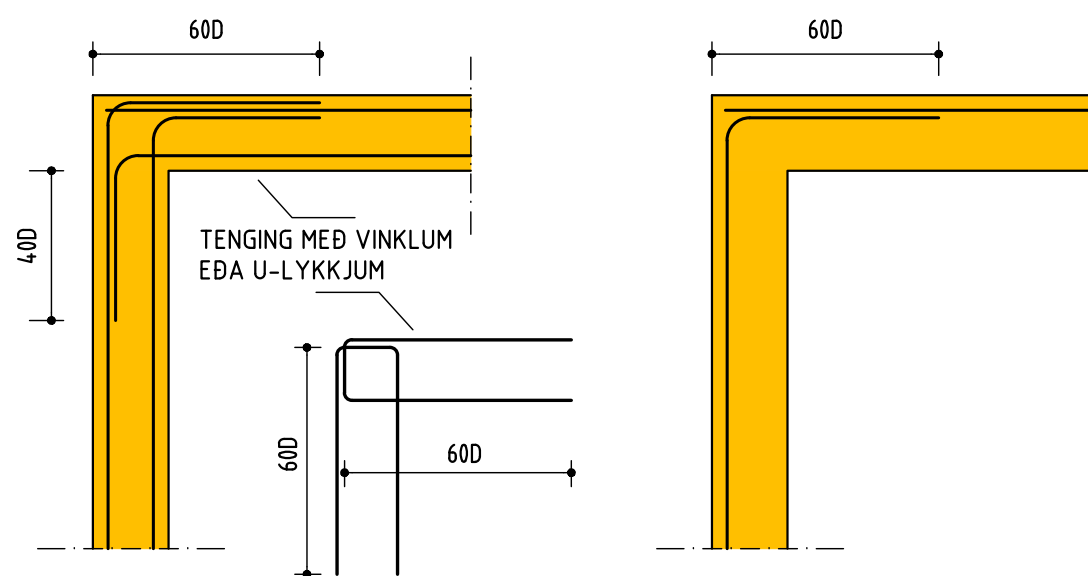


GEFID MÁL

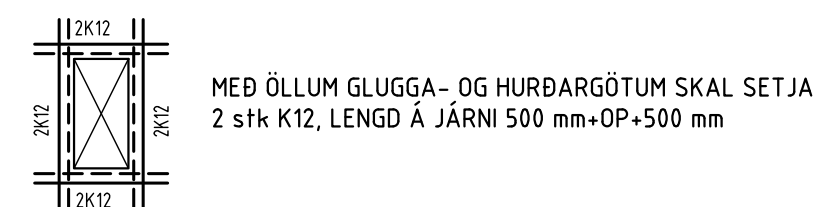


BEYGJUSKÍFA FYRIR UPPBEYGJU Á LANGJÁRNUM Í SÚLUM, BITUM OG PLÖTUM SKAL HAFA ÞVERMÁL 20 x ÞVERMÁL Á JÁRNSTÖNG

### TENGING JÁRNAGRINDA Í VEGGHORNUM



### GLUGGA- OG HURÐARGÖT



MEÐ ÖLLUM GLUGGA- OG HURÐARGÖTUM SKAL SETJA 2 stk K12, LENGD Á JÁRNI 500 mm+OP+500 mm

### SÖKKULSKAUT

TENGJA SKAL SAMAN TVÖ NEDSTU JÁRN Í SÖKKLI - 2K12 MEÐ VÍRLÁSUM OG LEGGJA JÁRN AÐ TENGIBOXI FYRIR JARÐSKAUT SJÁ NÁNARI ÚTFÆRSLU Á RAFLAGNATEIKNINGUM

## STEINSTEYPA

SEMENT, STEINSTEYPA OG STEINSTEYPUVIRKI SKULU UPPFYLLA ÁKVÆÐI ÍSLENSKRA ÞOLHÖNNUNARSTAÐLA OG STAÐLANNA ÍST EN 197-1, ÍST EN 12620 OG ÍST EN 206-1, AUK ÁKVÆÐA UM NIÐURLÖGN STEYPU Í STAÐLINUM ÍST EN 13670

EKKI SKAL NOTA LAKARI STEYPU EN C25/30 Í BURÐARVIRKI SEM BENT ER MEÐ KAMBSTÁLI EÐA STÁLNETUM

EKKI SKAL NOTA LAKARI STEYPU EN C25/30, MEÐ EKKI MINNA SEMENTSMAGNI EN 300 KG/M3, Í ÚTISTEYPU BURÐARVIRKIS

SIGMÁL STEYPU SKAL VERA 5-9 SM, SIGMÁL SFLOKKUR S2 V/S TALA Í ÚTVEGGJASTEYPU SKAL VERA 0.55 EÐA MINNI

Í ALLA STEYPU SKAL SETJA LOFTBLENDI, ÞANNIG AÐ LOFT-INNIHALD VERÐI MINNST 5 % FYRIR NIÐURLÖGN. EF STEYPU ER DÆLT Á BYGGINGARSTAÐ SKAL MÆLA LOFT EFTIR DÆLINGU

EF EKKI ER HÆGT AÐ FÁ STEINSTEYPU FLOKKADA SAMKVÆMT ÍST 10 HJÁ ÁBYRGUM AÐILA (VIÐURKENNDRI STEYPUSTÖÐ) MUN HÖNNUÐUR BURÐARVIRKJA FYRIRSKIPA BLÖNDUN STEYPUINNAR Í SAMRÁÐI VIÐ VERKKAUFA

STEYPULAG Á JÁRNUM SKAL VERA EINS OG SÝNT ER Í EFTIRFARANDI TÖFLU :

	MINNSTA ÞYKKT Í MM	BITAR	STÖÐIR
INNANHÚSS	20	20	25
UTANHÚSS	30	30	35
Í VATNI	40	50	50

STEYPUHULAN SKAL VERA EINS OG SÝNT ER Í OFANGREINDRI TÖFLU NEMA ANNANÐ SÉ TEKID FRAM Á TEIKNINGUM

## STÁLVIKRI

STÁLVIKRI S235 OG S355 SKAL UPPFYLLA KÖFUR ÍST EN 1993-1-1:2005

STÁLPRÓFÍLAR/ÞAKÁSAR ERU KALDVALSAÐIR ÚR GALVANHÚÐUÐU EFNÍ

ALLIR BOLTAR SKULU VERA Í FLOKKI 8.8 OG HEITGALVANHÚÐAÐIR

HERSLA BOLTA : M12-87 Nm, M14-139 Nm, M16-214 Nm  
M18-295 Nm, M20-431 Nm

## ALMENNT

K=25.00

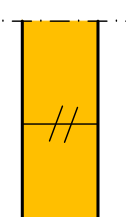
HÆÐARKERFI BÆJARFÉLAGS TÁKNAR HÆÐ Í SNIÐMYND

25.00

TÁKNAR HÆÐ Á PLÖTU 25.00 Í GRUNNMYND

120

ÞYKKT STEYPTRAR PLÖTU ER 120 MM



TÁKNAR STEYPUKIL

Í LÖÐRÉTT STEYPUKIL KOMI PVC ÞÉTTILISTI 100 MM BREIÐUR

ÖLL MÁL Á TEIKNINGUM ERU Í MM

## TIMBUR

LÍMTRÉ Í BURÐARVIRKI SKAL UPPFYLLA KRÖFUR STAÐALSINS ÍST EN 14080

LÍMTRÉ SKAL FRAMLEIÐA Í VIÐURKENNDRI VERKSMÍÐJU OG VERA MERKT NORRÆNUM STÖDLUM EFNISGÆÐI LÍMTRÉS MINNST GL24c

Í FLUTNINGUM SKAL VERJA ALLA BITA VEL FYRIR HNASKI OG SKAL EKKI TAKA UMBÚÐIR UTAN AF ÞEIM FYRR EN HÚSÍÐ ER ORÐIÐ FOKHELT

ALLT TIMBUR SEM NOTA Á Í BURÐARVIRKI SKAL VERA STYRKLEIKAFLOKKAD SAMKVÆMT ÍST INSTA 142 EFNISGÆÐI TIMBURS MINNST C24 EÐA K24

ALLT TIMBUR SEM ER ÚTI OG TIMBUR SEM LIGGUR Í EÐA VIÐ STEINSTEYPU SKAL FÚAVERJA MEÐ A.M.K. TVEIM UMFERÐUM AF VIÐURKENNDU FÚAVERNAREFNI

ÞAR SEM TIMBUR LIGGUR AÐ STEINSTEYPU SKAL SETJA EITT LAG AF ÞAKPAPPA Á MILLI

## FESTINGAR

NEGLING Á ÞAKPAPPA SKAL VERA SAMKVÆMT RB/sfb (47) Ln2

NEGLING Á TIMBURKLÆÐNINGU OG ÞAKJÁRNI SKAL VERA SAMKVÆMT RB/sfb (47).103

NAGLASTÆRÐ a/b TÁKNAR NAGLA MEÐ ÞVERMÁL 0.1 x a mm OG LENGÐ b mm

UNDIR ALLA BOLTA RÆR OG HAUSA SKULU KOMA SKÍFUR MEÐ KANTLENGD 3 x ÞVERMÁL BOLTA OG ÞYKKT 0.3 x ÞVERMÁL BOLTA ALLIR BOLTAR SKULU VERA Í FLOKKI 8.8 OG HEITGALVANHÚÐAÐIR

ALLAR FESTINGAR Í ÞAKI : NAGLAR, SKRÚFUR, BOLTAR OG SÉRSMÍÐAÐAR FESTINGAR SKULU VERA HEITGALVANHÚÐAÐAR EÐA ÚR RYÐFRÍU STÁLI

## ÁLAG

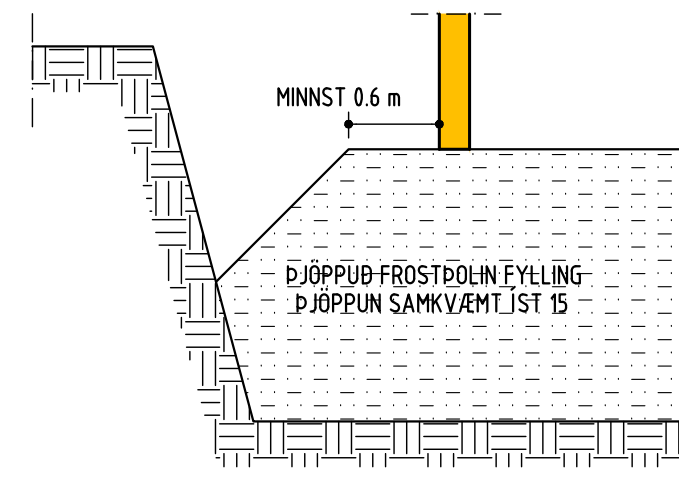
SNJÓÁLAG : ÍST EN 1991-1-3:2003, SVÆÐI 1, Sk=2.1 Kn/m2 1.00 kN/m2

NOTÁLAG : GÓLFPLATA SUMARHÚS ÍST EN 1991-1-1:2002 2.00 kN/m2

VINDÁLAG : ÍST EN 1991-1-4:2005, VINDHRÁÐI 36 m/sek 1.74 kN/m2

JARÐS.ÁLAG : ÍST EN 1998-1:2004 0.50 g

GRUNDUN : KLÖPP OG/EÐA ÞJÖPPUÐ FROSTDOLIN FYLLING GRUNDUNARFLOKKUR 1 MESTA VIRK SPENNA Á UNDIRSTÖÐUVEGG 150 kN/m2



PLÖTUÞRÓF FYLLINGAR SKAL UPPFYLLA E2>100 Mpa FYRIR HRAUN, EN E2 >120 Mpa FYRIR ÖNNUR GRÖF JARÐEFNI, HLUTFALL E2/E1<2.3

NR.	DAGS.	BREYTING

SKÝRINGAR

AÐALHÖNNUÐUR - BURÐARPÖL  
SÆMUNDUR EIRÍKSSON 261249-2949

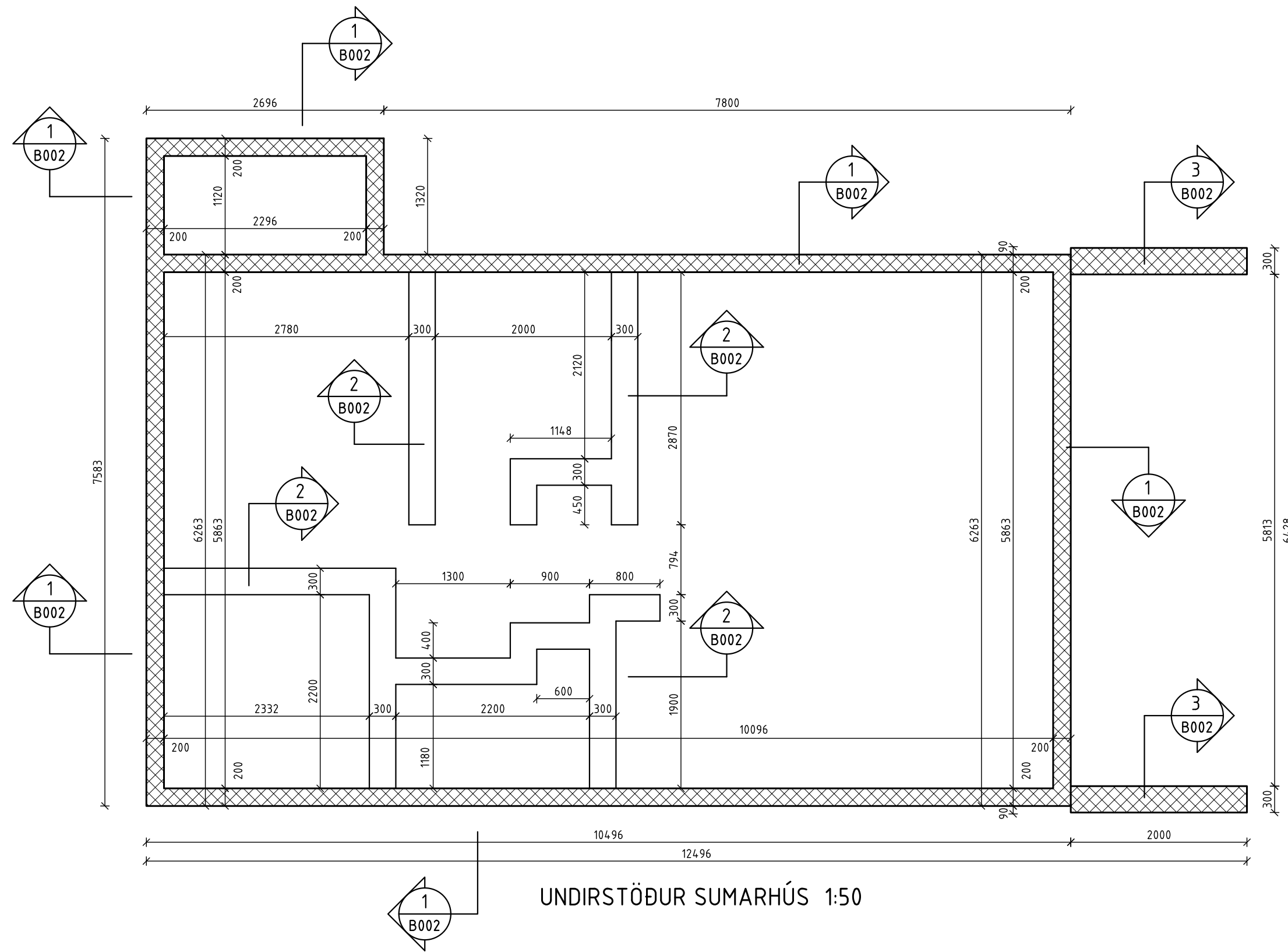
DVERGAHRAUN 2  
landnúmer 218403  
Grimsnes- og Grafningshreppur  
805 SELFOSS



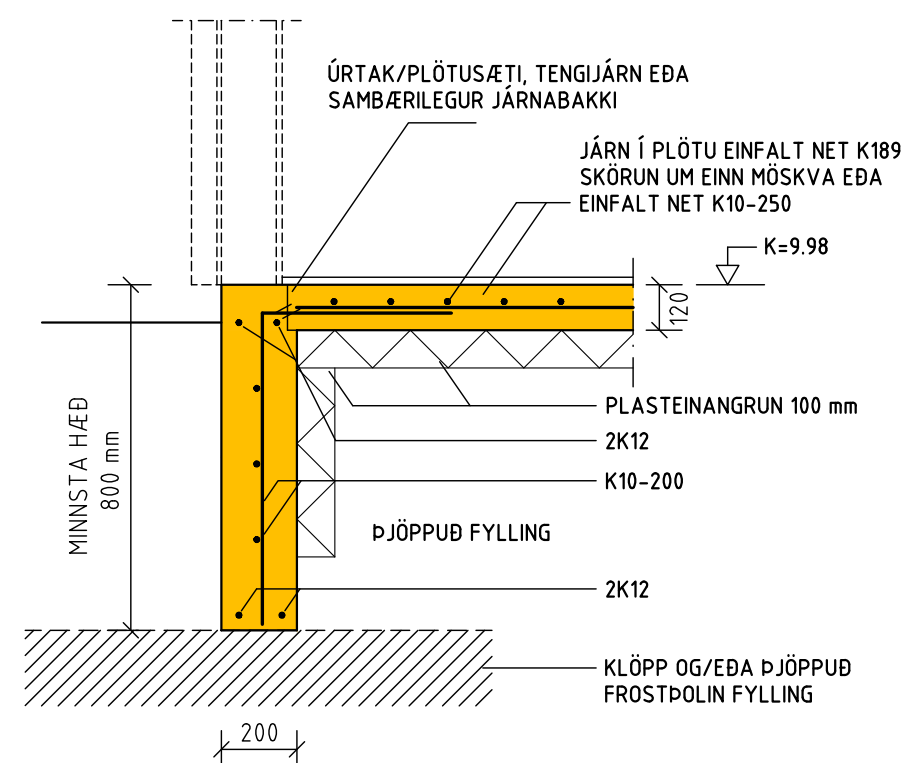
KLÖPP ARKITEKTAR-VERKFRÆÐINGAR EHF  
NJARÐARHOLT 3 270 MOSFELLSBÆR  
SÍMI 577 2277, 699 7747 - klope@simnet.is

HEITI TEIKN.	BURÐARPÖL SKÝRINGAR
MÆLIKVARÐI	DAGS. JAN 2023

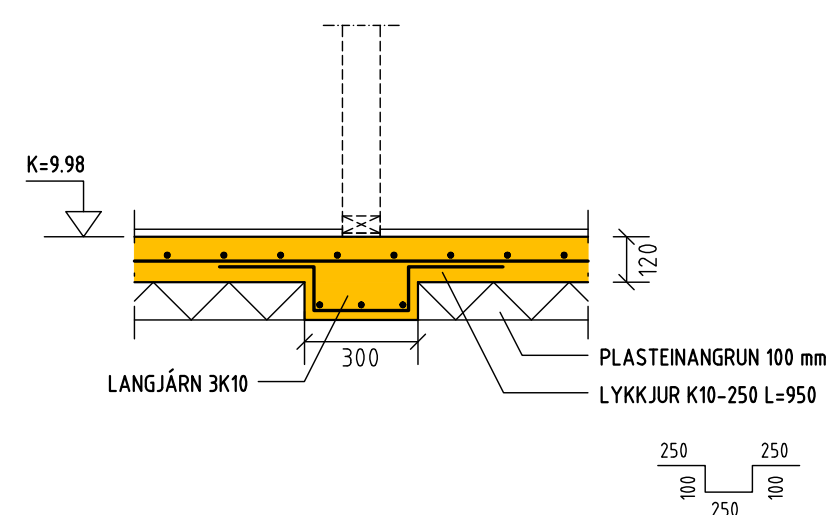
TEIKNING	B 001	VERK	V 22-105
BREYTING		YFIRFARIÐ	SE



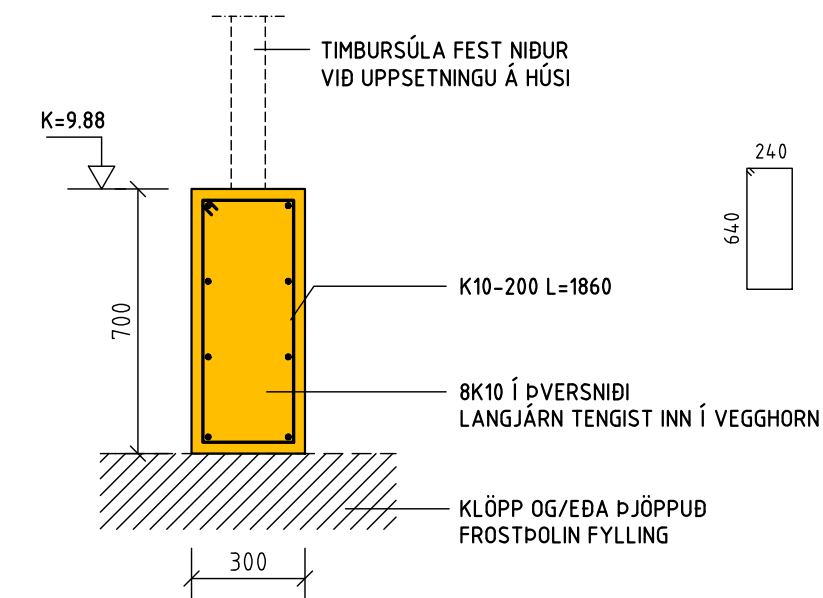
UNDIRSTÖÐUR SUMARHÚS 1:50



SNID 1-1 1:20



SNID 2-2 1:20



SNID 3-3 1:20

NR.	DAGS.	BREYTING

SKÝRINGAR

SKÝRINGAR SJÁ TEIKN B001  
ÖLL MÁL Á TEIKNINGU Í MILLIMETNUM  
EKKI SKAL MÆLA UPP AF TEIKNINGU

ADALHÖNNUÐUR - BURÐARÞOL  
SÆMUNDIR EIRÍKSSON 261249-2949

DVERGAHRAUN 2  
landnúmer 218403  
Grimsnes- og Grafningshreppur  
805 SELFOSS



KLÖPP ARKITEKTAR-VERKFRÆÐINGAR EHF  
NJARÐARHOLT 3 270 MOSFELLSBÆR  
SÍMI 577 2277, 699 7747 - klop@simnet.is

HEITI TEIKN. BURÐARÞOL UNDIRSTÖÐUR

MÆLIKVARÐI 150, 120 DAGS. JAN 2023

TEIKNING B 002 VERK V 22-105

BREYTING YFIRFARID SE