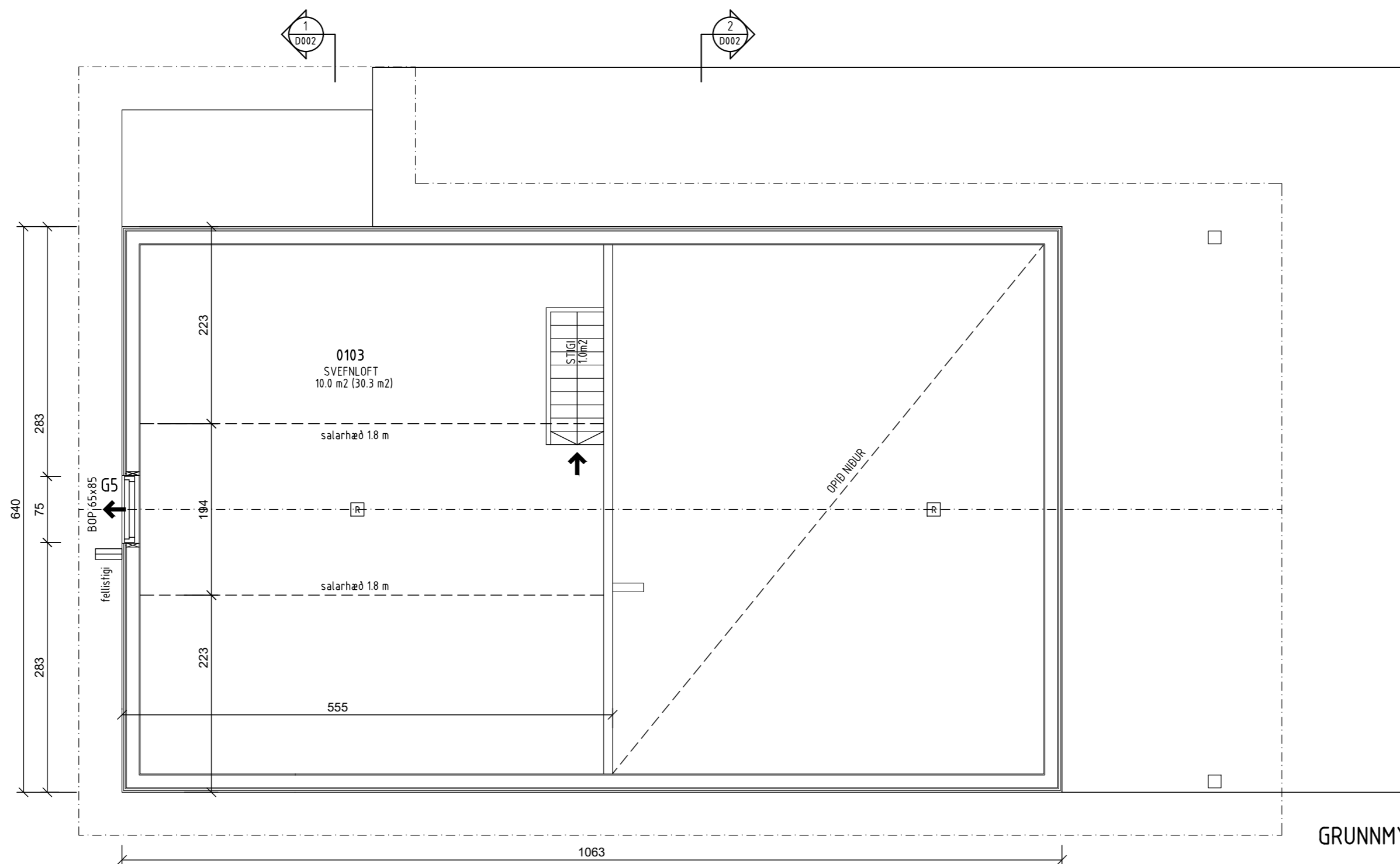


GRUNNMYND 1:50



GRUNNMYND SVEFNLOFT 1:50

NR.	DAGS.	BREYTING

SKÝRINGAR

MÁLSETNINGAR ERU Í SENTIMETRUM
 EKKI SKAL MÆLA UPP AF TEIKNINGUM

[R] REYKSKYNJARI
 [SL] HANDSLÓKKVITÆKI
 → B0 BJÖRGUNAROP

SAMANLÖGD HÆÐ OG BREIDD Á BJÖRGUNAROPI
 SKAL VERA MINNST 1.5 m. BREIDD BJ.OPS SKAL
 VERA MINNST 0.6 m OG HÆÐ BJ.OPS SKAL VERA
 MINNST 0.6 m.

HÆÐARKÓTAR ERU STADBUNDNIR
 TIL VIÐMIÐUNAR Á GÓLFHÆÐUM

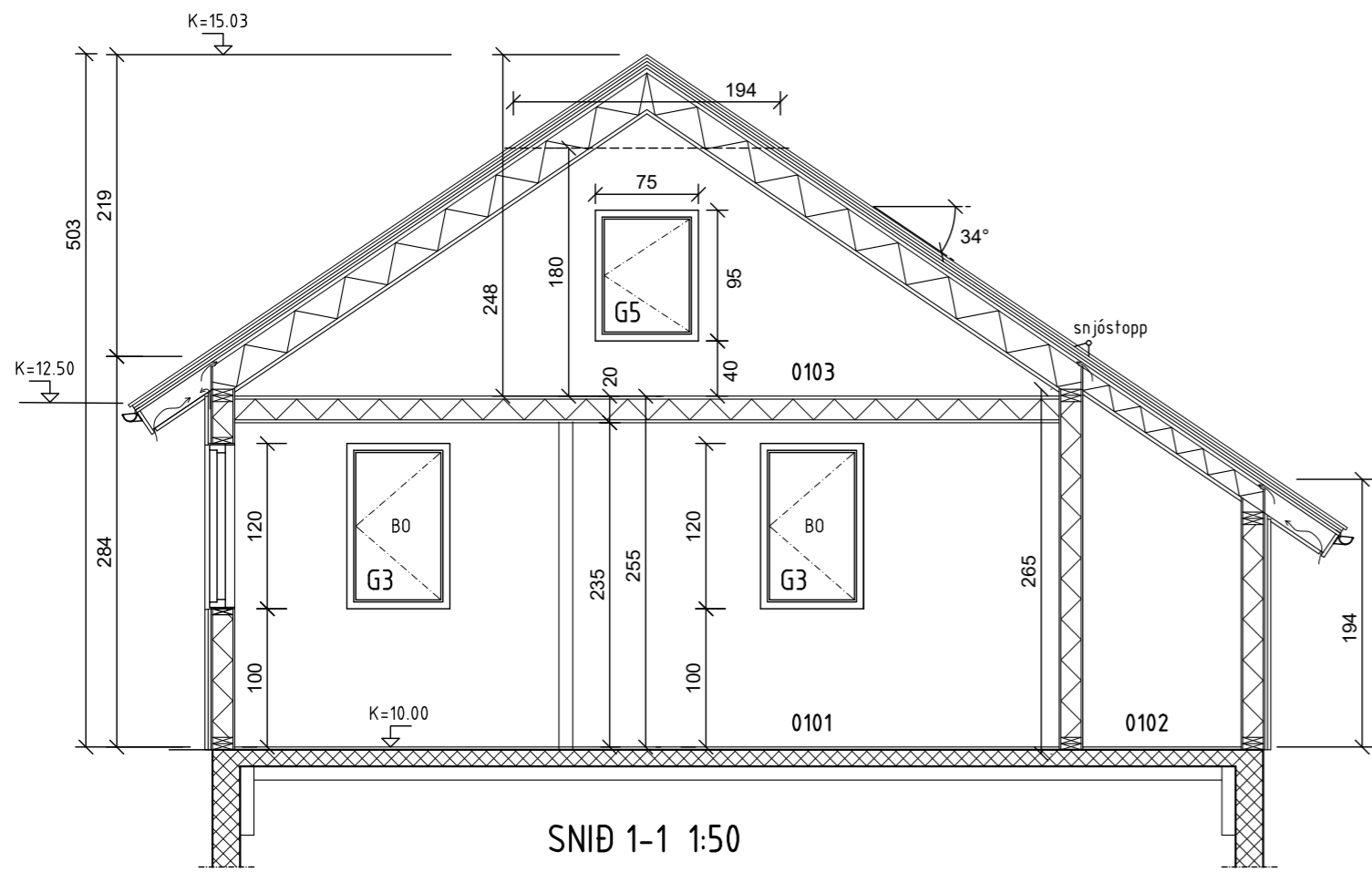
ADALHÖNNUÐUR
 SÆMUNDUR EIRÍKSSON 261249-2949

DVERGAHRAUN 2
 landnúmer 218403
 Grimsnes- og Grafningshreppur
 805 SELFOSS

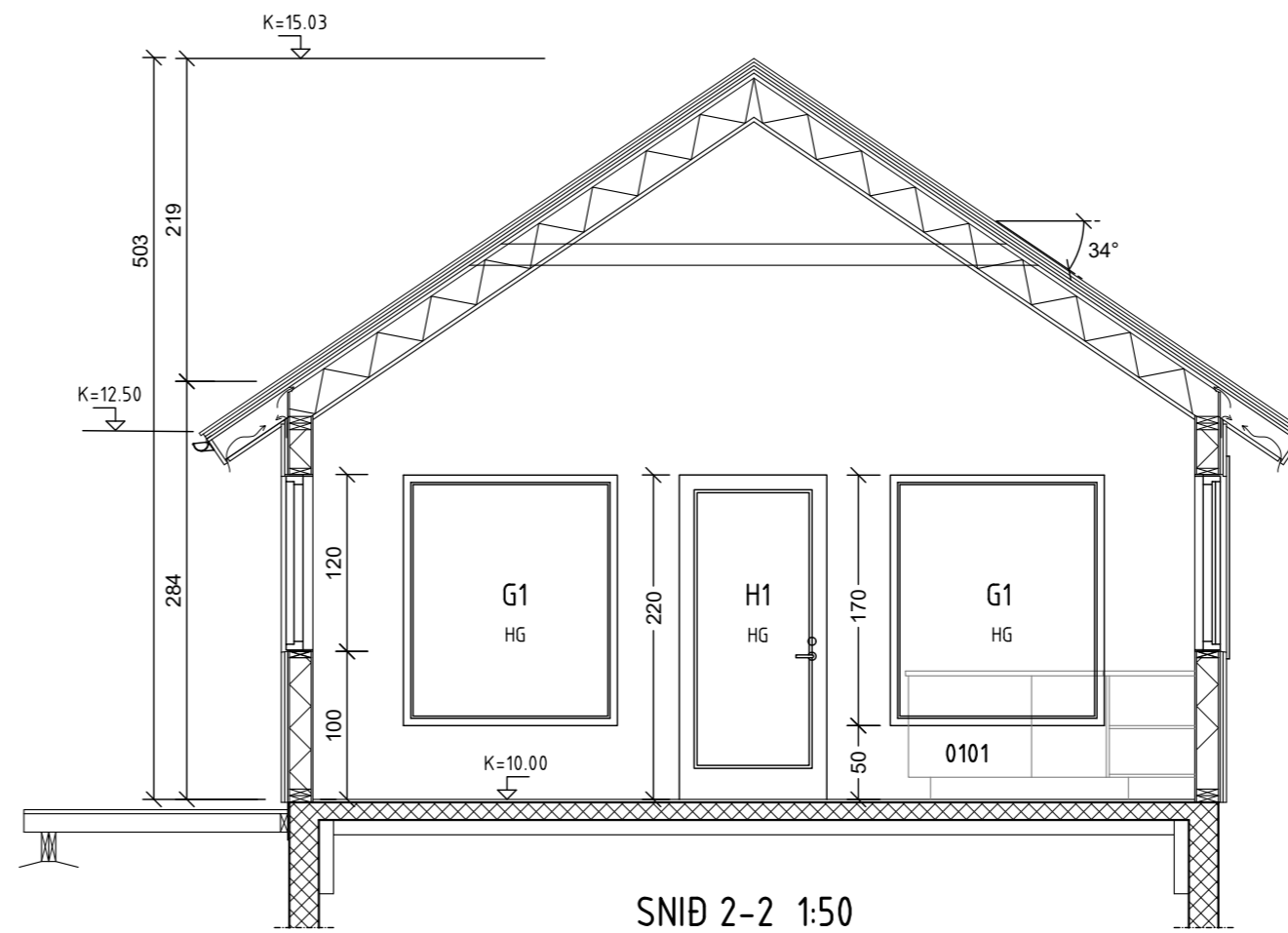


KLÖPP ARKITEKTAR-VERKFRÆÐINGAR EHF
 NJARÐARHOLT 3 270 MOSFELLSBÆR
 Sími 577 2277, 699 7747 - klop@simnet.is

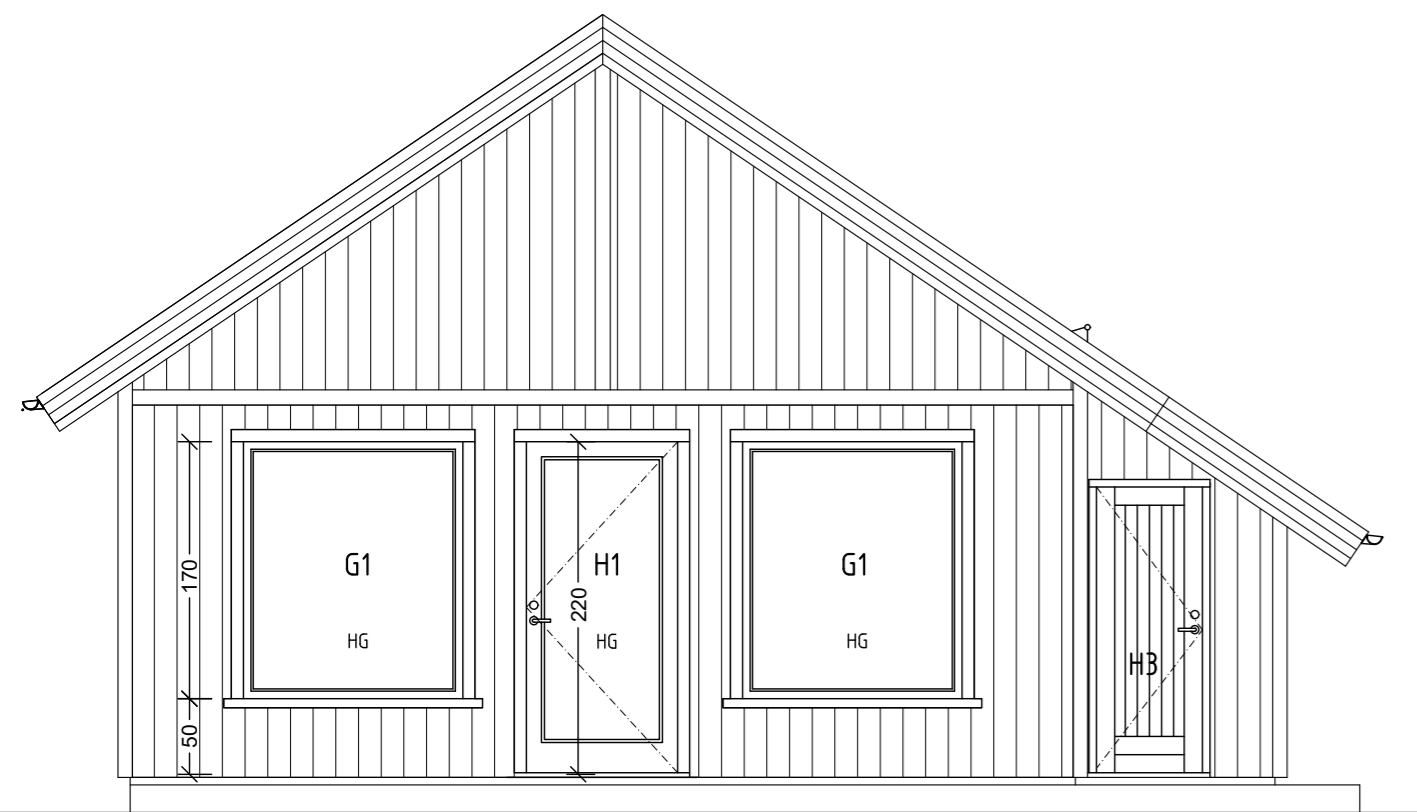
HEITI TEIKN.	VERKTEIKNINGAR	GRUNNMYNDR
MÆLIKVARÐI	150	DAGS. JAN 2023
TEIKNING	D 001	VERK V 22-105
BREYTING		YFIRFARIÐ SE



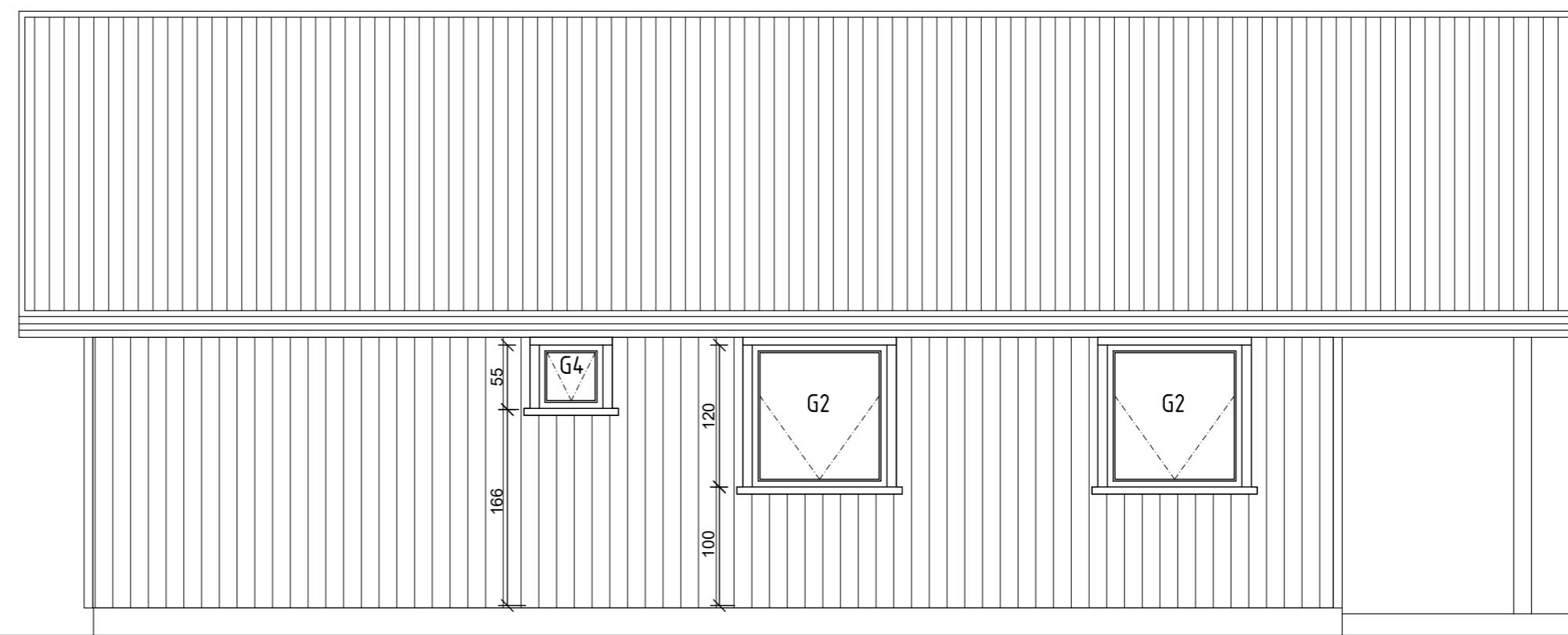
SNID 1-1 1:50



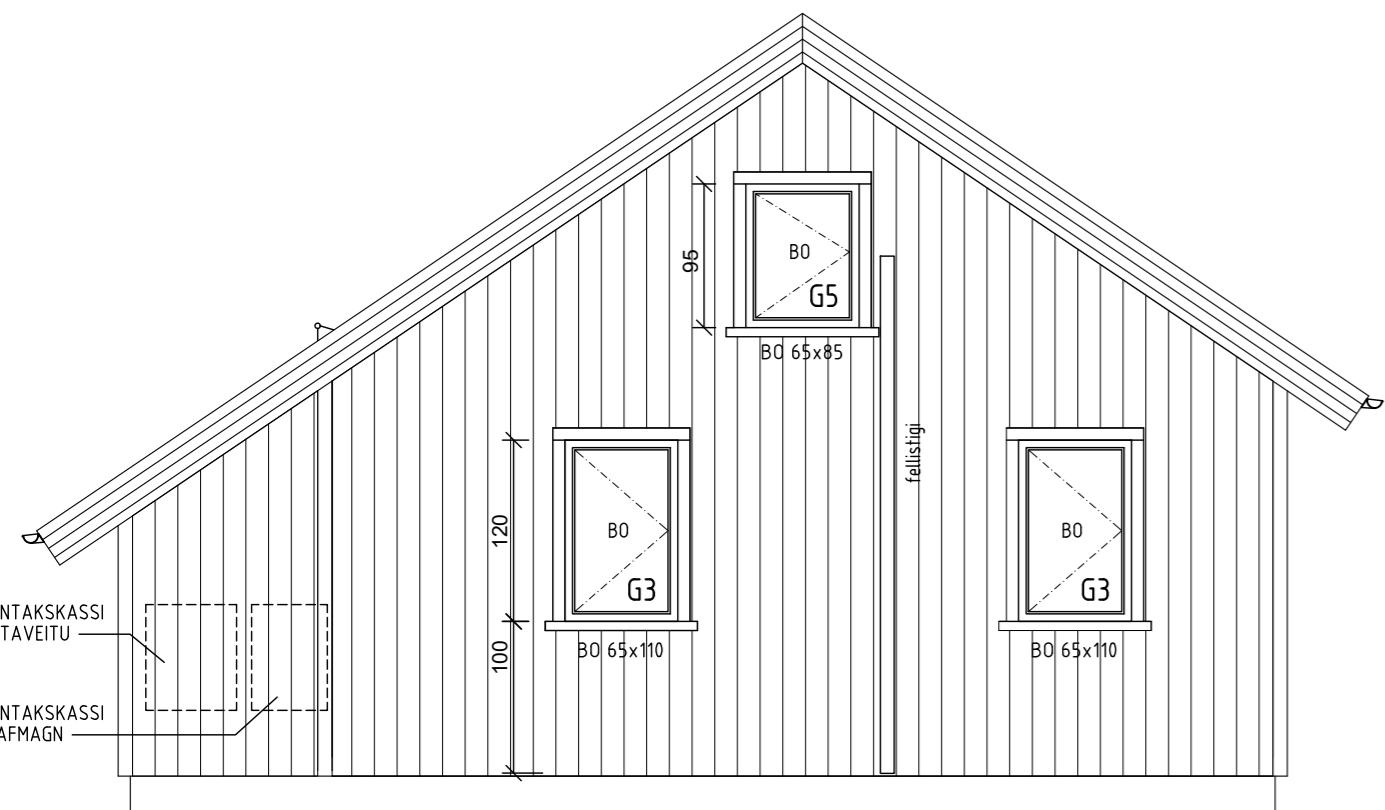
SNID 2-2 1:50



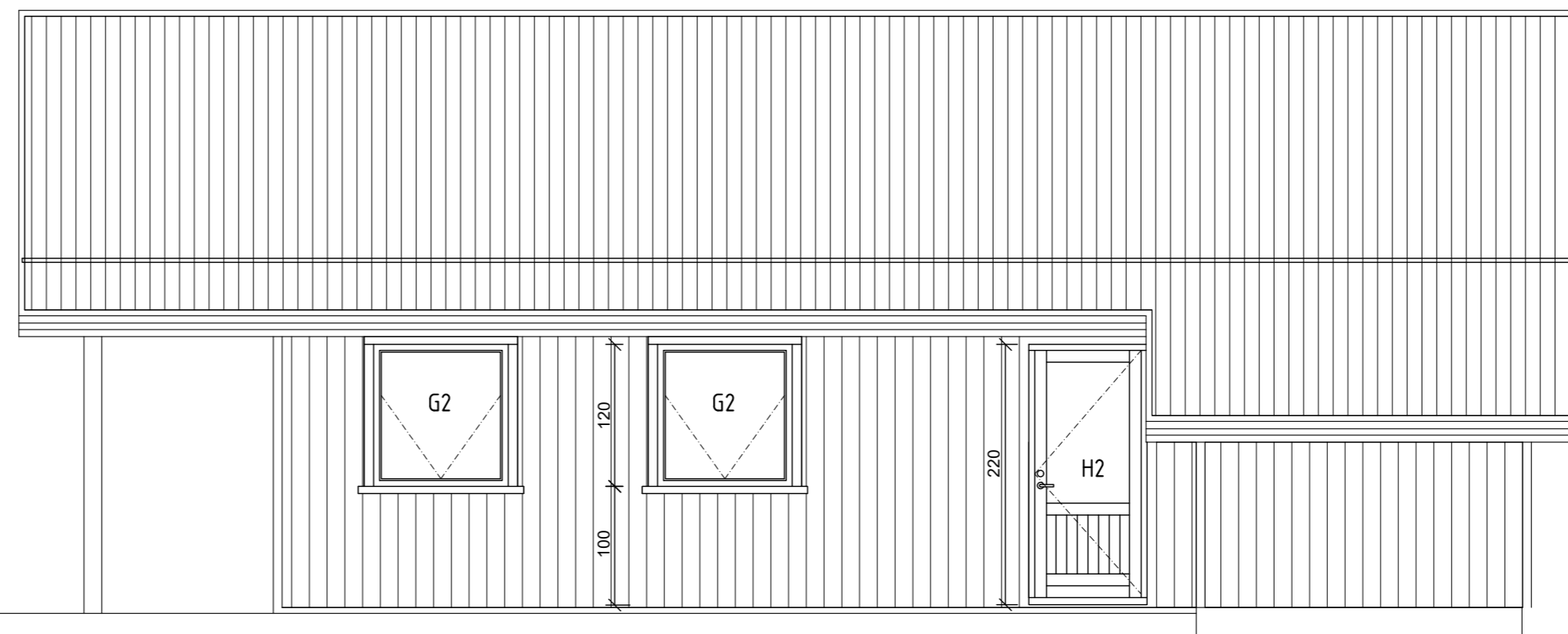
ÚTLIT SUÐUR



ÚTLIT VESTUR



ÚTLIT NORÐUR



ÚTLIT AUSTUR

NR.	DAGS.	BREYTING

SKÝRINGAR

MÁLSETNINGAR ERU Í SENTIMETURUM
 EKKI SKAL MÆLA UPP AF TEIKNINGUM

R REYKSKYNJARI
 SL HANDSLÖKKVITÆKI
 B0 BJÖRGUNAROP

SAMANLÖGD HÆÐ OG BREIDD Á BJÖRGUNAROPI
 SKAL VERA MINNST 1.5 m. BREIDD BJ.OPS SKAL
 VERA MINNST 0.6 m OG HÆÐ BJ.OPS SKAL VERA
 MINNST 0.6 m.

HÆÐARKÓTAR ERU STADBUNDNIR
 TIL VIÐMUNAR Á GÓLFHÆÐUM

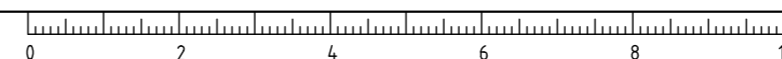
ADALHÖNNUÐUR
 SÆMUNDUR EIRÍKSSON 261249-2949

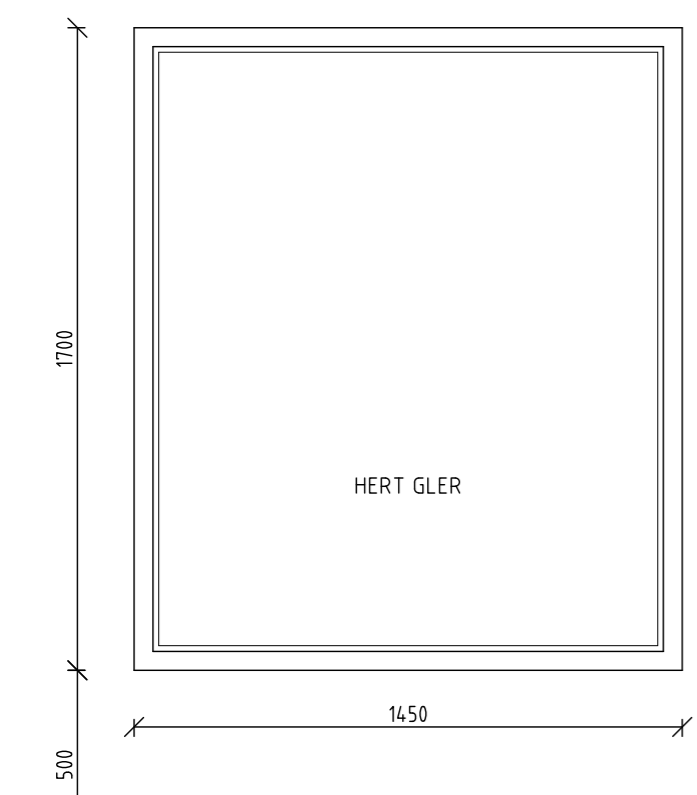
DVERGAHRAUN 2
 landnúmer 218403
 Grimsnes- og Grafningshreppur
 805 SELFOSS



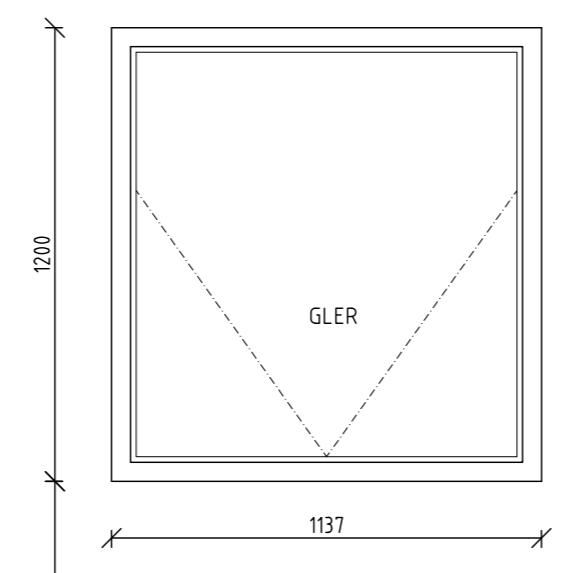
KLÖPP ARKITEKTAR-VERKFRÆÐINGAR EHF
 NJARÐARHOLT 3 270 MOSFELLSBÆR
 SÍMI 577 2277, 699 7747 - klop@simnet.is

HEITI TEIKN.	VERKTEIKNINGAR	SNID OG ÚTLIT
MÆLIKVARÐI	150	DAGS. JAN 2023
TEIKNING	D 002	VERK V 22-105
BREYTING		YFIRFARID SE

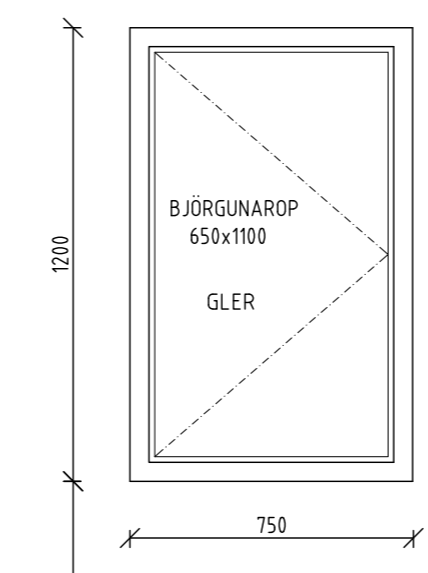




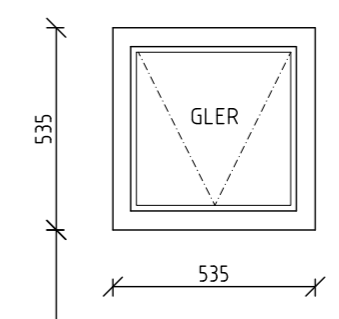
G1 - 2 stk



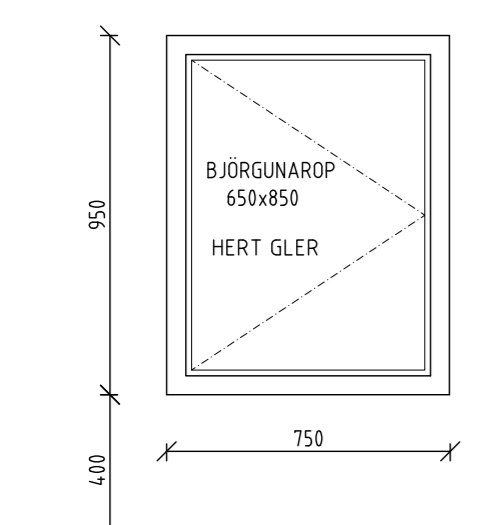
G2 - 4 stk



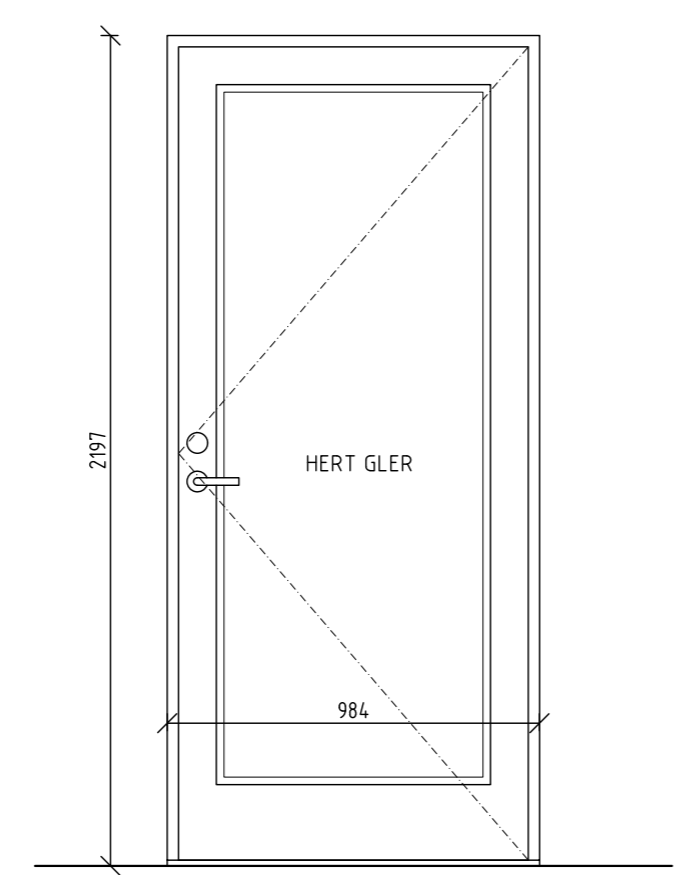
G3 - 2 stk



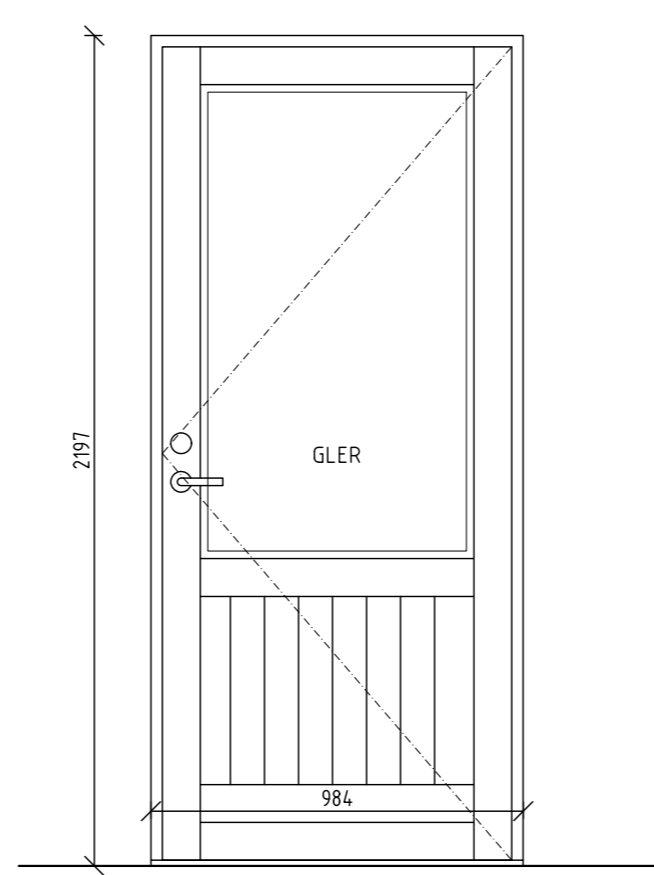
G4 - 1 stk



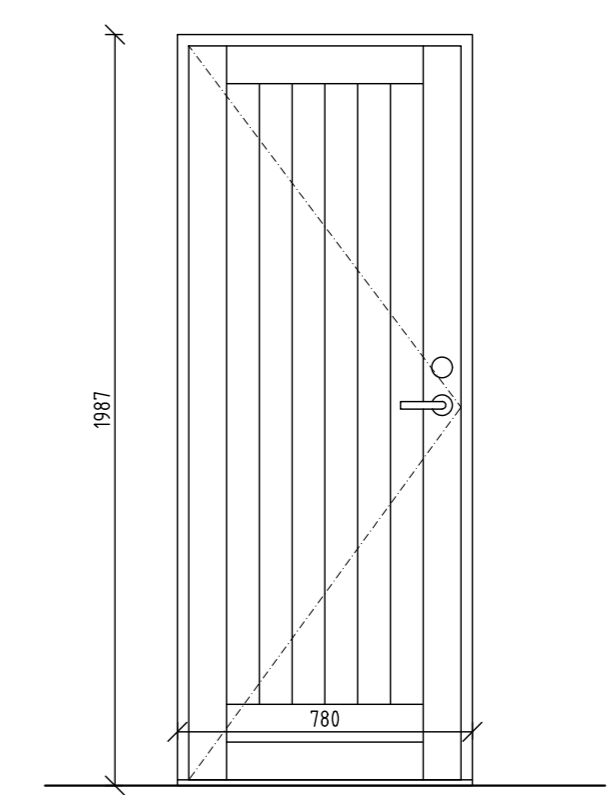
G5 - 1 stk



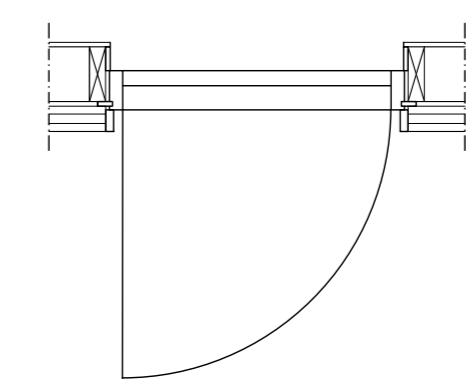
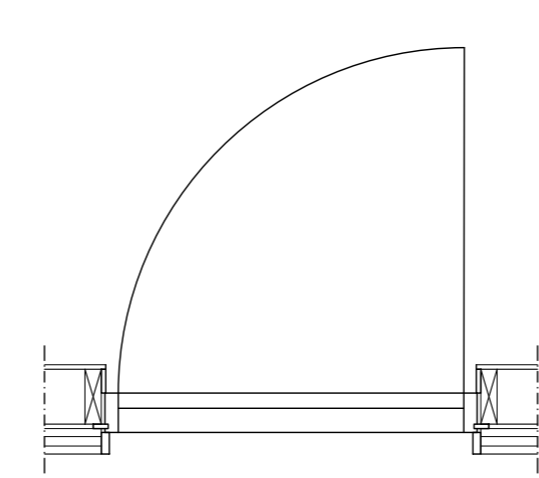
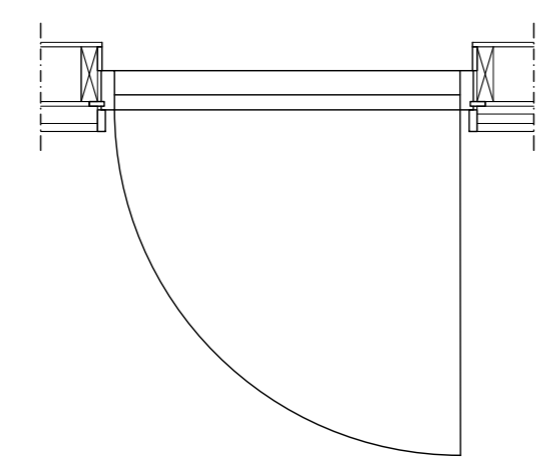
H1 - 1 stk



H2 - 1 stk



H3 - 1 stk



NR.	DAGS.	BREYTING

SKÝRINGAR

ÖLL MÁL Á TEIKNINGU Í MILLIMETRUM
 EKKI SKAL MÆLA UPP AF TEIKNINGU
 GLUGGAGÖT = GLUGGAMÁL + 20 mm
 HURÐARGÖT = HURÐARMÁL + 20 mm

ADALHÖNNUÐUR
 SÆMUNDUR EIRÍKSSON 261249-2949

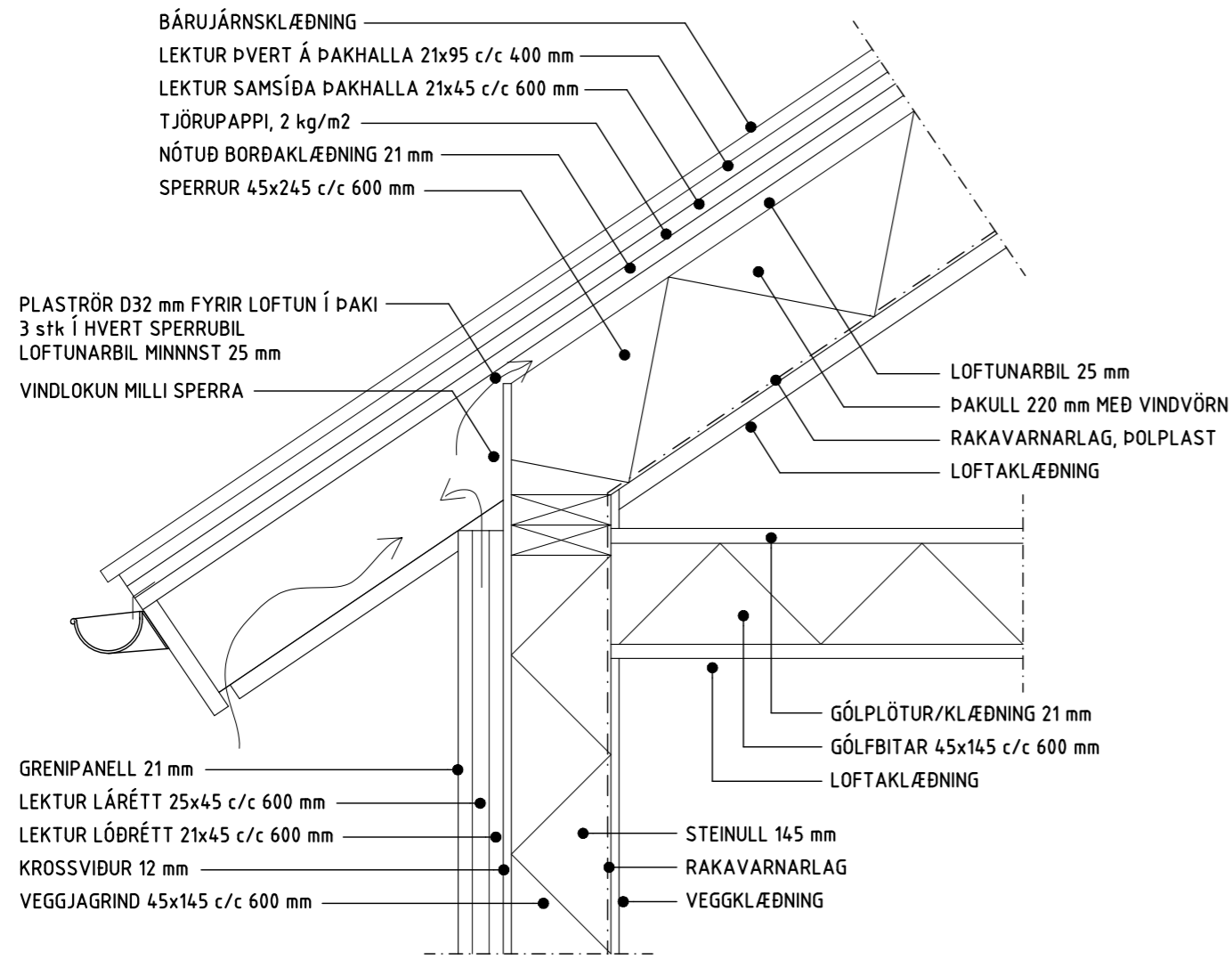
DVERGAHRAUN 2
 Landnúmer 218403
 Grimsnes- og Grafningshreppur
 805 SELFOSS



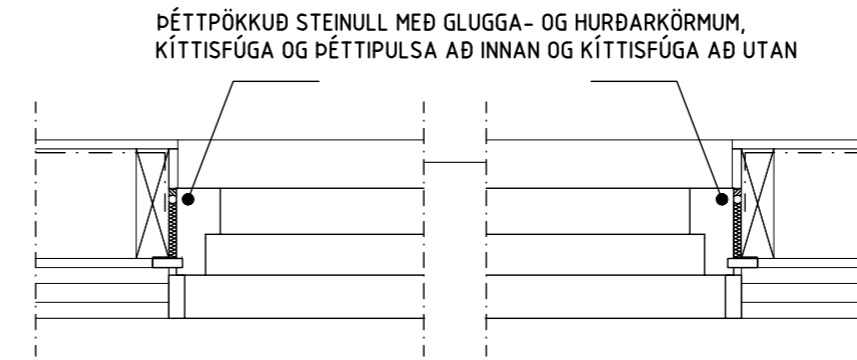
KLÖPP ARKITEKTAR-VERKFRÆÐINGAR EHF
 NJARÐARHOLT 3 270 MOSFELLSBÆR
 Sími 577 2277, 699 7747 - klopp@simnet.is

HEITI TEIKN.	VERKTEIKNINGAR	
	GLUGGA- OG HURÐATEIKNINGAR	
MÆLIKVARÐI	1:20	DAGS. JAN 2023
TEIKNING	D 003	VERK V 22-105
BREYTING		YFIRFARID SE

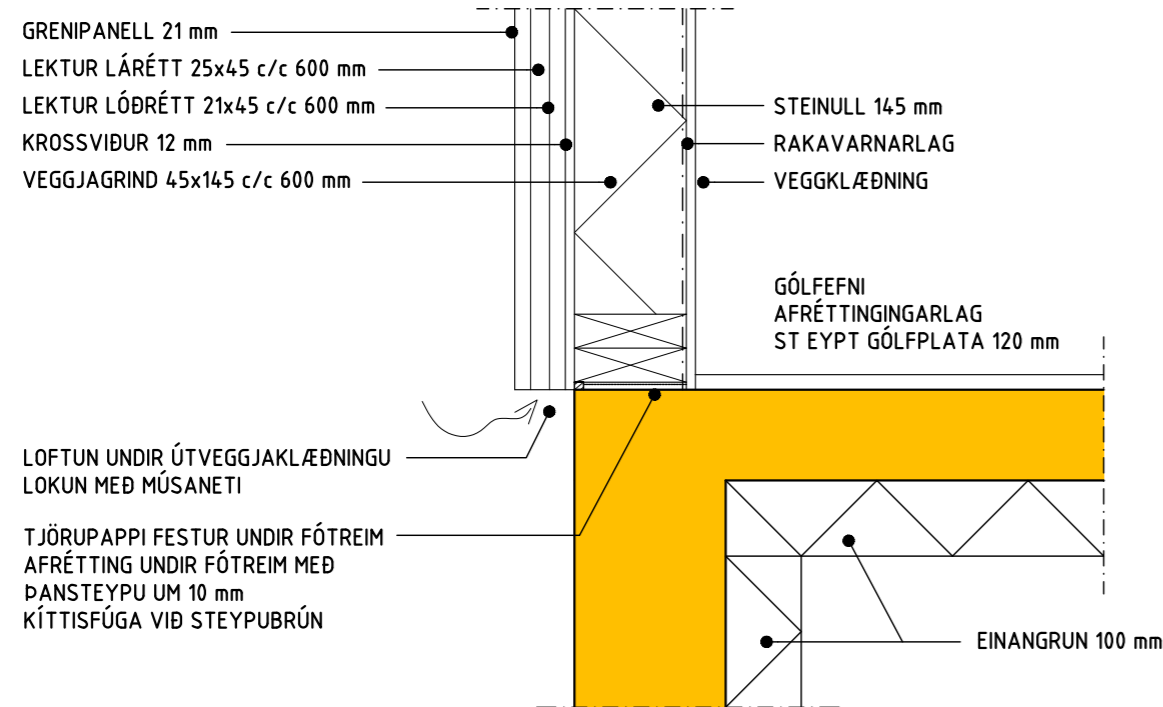




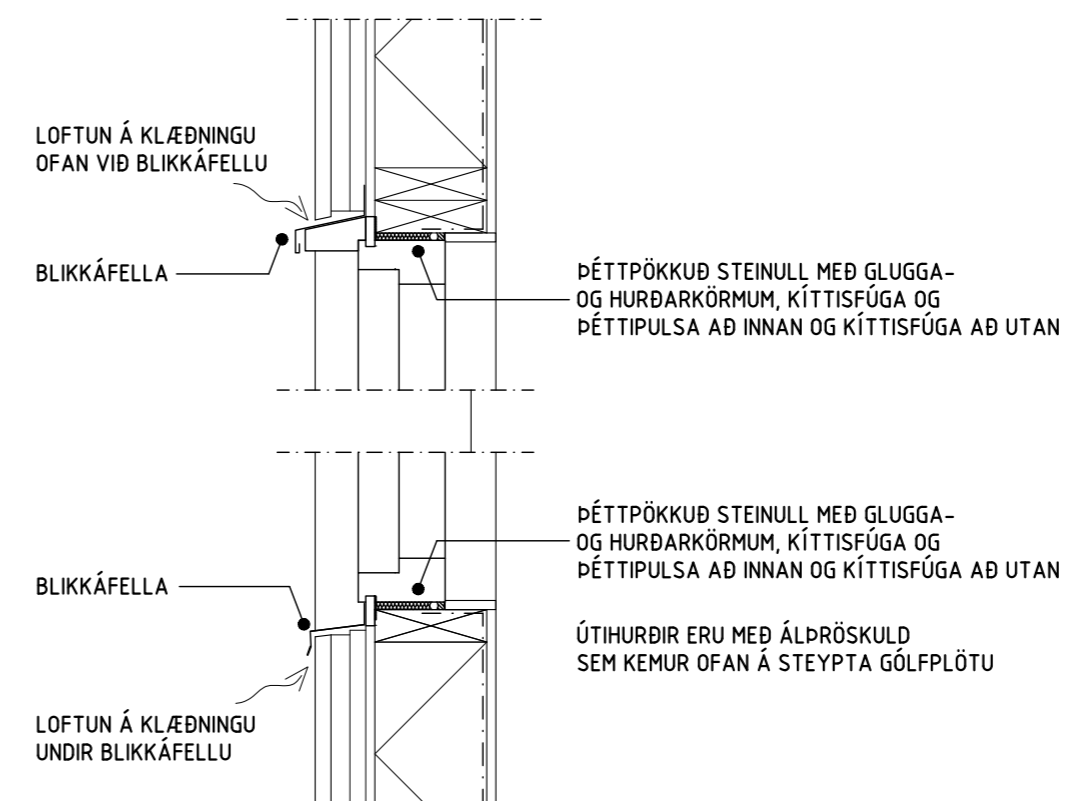
FRÁGANGUR VIÐ ÚTVEGG OG ÞAKKANT 1:10



FRÁGANGUR VIÐ GLUGGA/HURÐ LÁRÉTT SNIÐ 1:10



FRÁGANGUR VIÐ UNDIRSTÖÐU 1:10



FRÁGANGUR VIÐ GLUGGA/HURÐ LÓÐRÉTT SNIÐ 1:10

NR.	DAGS.	BREYTING

SKÝRINGAR

AÐALHÖNNUÐUR
 SÆMUNDUR EIRÍKSSON 261249-2949

DVERGAHRAUN 2
 Landnúmer 218403
 Grimsnes- og Grafningshreppur
 805 SELFOSS



KLÖPP ARKITEKTAR-VERKFRÆÐINGAR EHF
 NJARÐARHOLT 3 270 MOSFELLSBÆR
 Sími 577 2277, 699 7747 - kloop@simnet.is

HEITI TEIKN.	VERKTEIKNINGAR	SÉRMYNDIR
MÆLIKVARÐI	1:10	DAGS. JAN 2023
TEIKNING	D 004	VERK V 22-105
BREYTING		YFIRFARIÐ SE