

Ásólfstaðir 2, 804 Selfoss

- Forsíða
- Afstöðumynd
- Lágspenna/Smáspenna
- Einlínnumynd

Almennar skýringar

Öll mál eru í millimetrum

Lagnir eru huldar 16mm plastpípur í timburvegg.

Gildleiki tuga skal vera 3x1,5q.

Hæð tengla og rofa í þvottahúsi, bilageymslu baði og eldhúsi skal vera 1100mm frá fullfrágengnu gólfi.

Hæð tengla skal vera 200mm og rofa 1100mm. Tenglar teiknaðir við rofa skulu vera í sömu hæð og rofinn.

Mál eru gefin frá fullfrágengnu gólfi í miðja dós. Málstraumur rofa og tengla skal vera 10A nema annað sé tekið framm.

Staðsetningu tengla, rofa og veggdósa í eldhúsi, þvottahúsi og baðherbergjum skal endurskoða í samræmi við endanegar innréttingarteikningar.

Allar mælingar skulu gerðar af samþykktum byggingarteikningum

Sjá nánari útskýringu á sökkulskauti í tæknilegum tengiskilmálum.

Lág- og smáspennutákn og skýringar

	Tengill og rofi í hæð 1100mm		
	Tengill	①	Lagnir í gott
	Loftljós, (kveikning a)	②	4x20mm rör niður úr toflu
	Veggjós		
	Veggdós		
	Tengidós í koti		
	Veggdós		
	Einfaldur Rofi		
	Samrofi		
	Krossrofi		
	Rofi með dimmer		
	Dimmer		
	Þrýstirofi		
	Hraufskynjari		
	Jardbinding		
	Fjöldi tengla eða rofa		
	Fjárskiptatengill		
	Númer á grein		
	Hæð á viðkomandi hlut		
	Innfellt halogen/LED ljós		
	Innfellt halogen/LED ljós með spennu		
	Lagnir upp hæð		
	Lagnir niður hæð		
	Lagnir milli hæða		
	Viðveruskyrjari		

Umhverfis- og tæknisvið Uppsveita
Yfirfarið
14. febr 2020
Dóroð Björnsdóttir
Byggingárfulltrúi

Blaðstærð - A2

Teiknað af	Yfirfarið af
Bjarki Gylfason	Bjarki Gylfason
00354 865 23 09	00354 865 23 09
raunafi@raunafi.is	raunafi@raunafi.is
kt. 140888 - 2309	kt. 140888 - 2309

Bjarki Gylfason *Bjarki Gylfason*
Aðalhönnuður *Sam Sol*

Verkhúti Ásólfstaðir 2
804, Selfoss
Raflagnir

Forsíða

Verk Nr.	20.06	Bls.	1/4
Dags.	21.05.2020		
Mkv.	Enginn		

Raunafi ehf

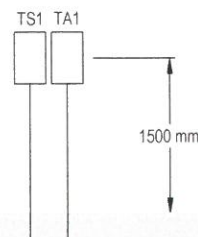
A

Umhverfis- og tæknisvið Uppsveita
Yfirfarið
 14. Feb 2023
David P.
 Byggingarfulltrúi



Snið A 1:500

Inntak Lágspennu : 1x50PEH
 Inntak Smáspennu : 1x50PEH
 Heimtaugar skulu ná að
 lóðarmörkum og vera 700mm
 neðan jarðar



1:50



Blaðstærð - A2

Teiknað af	Yfirfarið af
Bjarki Gylfason	Bjarki Gylfason
00354 865 23 09	00354 865 23 09
raunafi@raunafi.is	raunafi@raunafi.is
kt. 140888 - 2309	kt. 140888 - 2309

Bjarki Gylfason *Bjarki Gylfason*
 Aðalhönnuður *Jens S.*

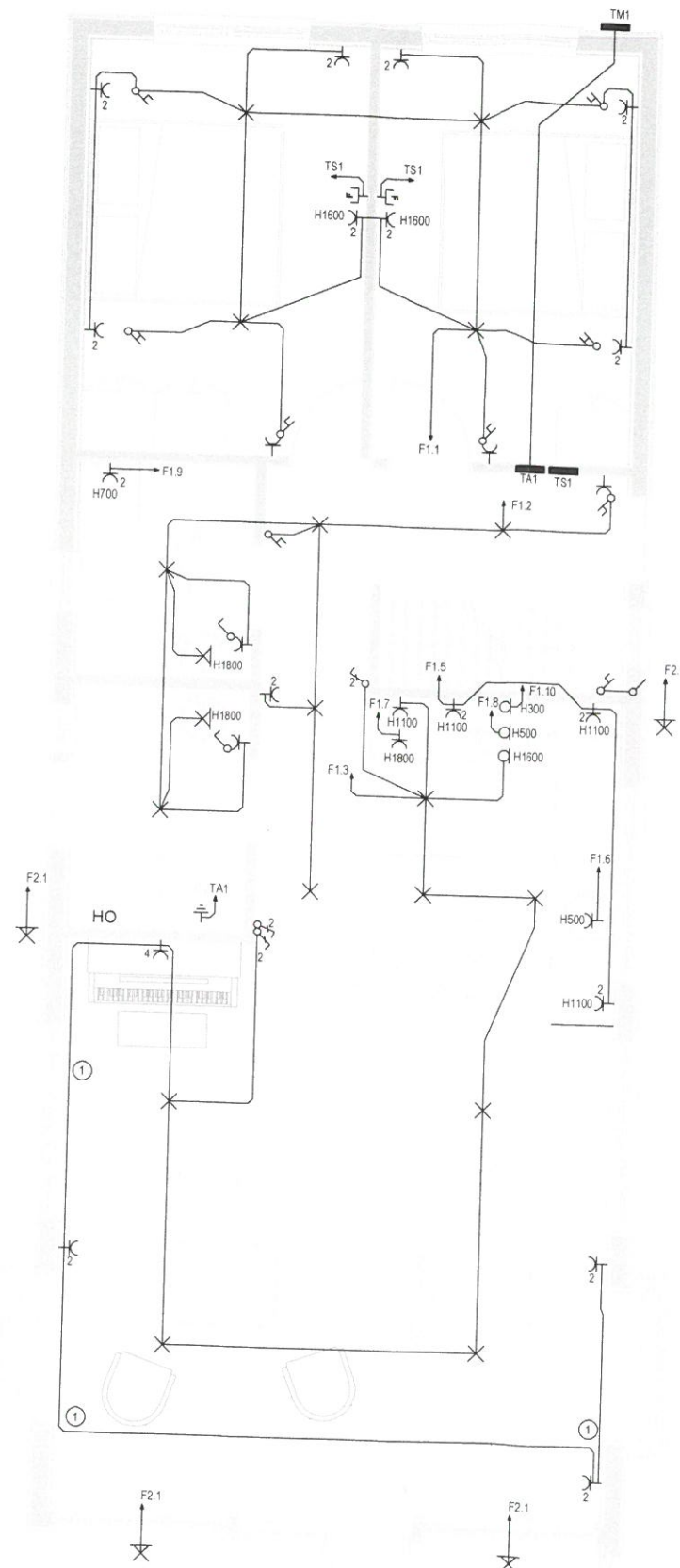
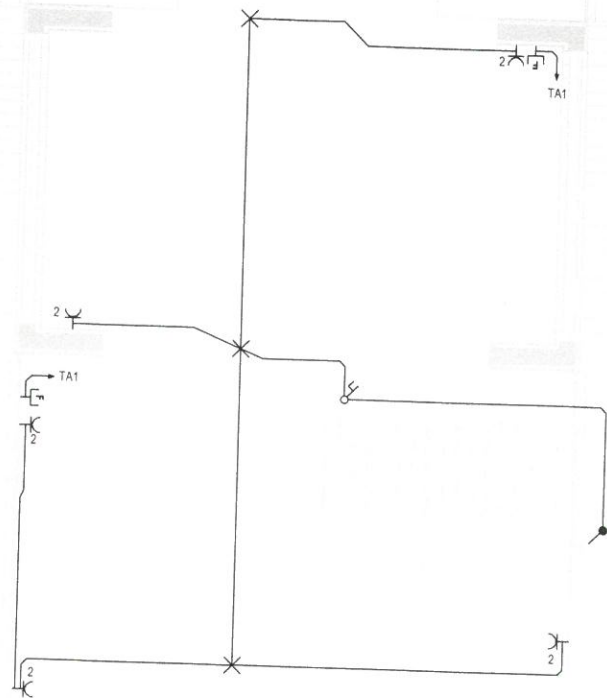
Verkhúti Ásólfssbraut 2
 804, Selfoss
 Raflagnir

Afstöðumynd

Verk Nr.	20.05	Bls.	2/4
Dags.	28.05.2020		
Mkv.	1:500/1:50		
		A	

Raunafi ehf

Umhverfis- og tæknisvið Uppsveita
Yfirfarið
 14. feb 2023
Dard Bjarni
 Byggingarfulltrúi



- Tengill og rofi í hæð 1100mm
- Tengill
- Loftljós, (kveikning a)
- Veggljós
- Veggdós
- Tengidós í loft
- Veggdós
- Einfaldur Rofi
- Samrofi
- Krossrofi
- Rofi með dimmer
- Dimmer
- Þrýstirofi
- Hreyfiskynjari
- Jarðbinding
- Fjöldi tengla eða rota
- Fjarskiptatengill
- Númer á græn
- H1600 Hæð á víðkomandi hlut
- Innfellt halogen/LED ljós
- Innfellt halogen/LED ljós með spennu
- Lagnir upp hæð
- Lagnir niður hæð
- Lagnir milli hæða
- Viðveruskynjari

- Skýringar
- ① Lagnir í gólf
 - ② 4x20mm rör niður úr töflu

Blaðstærð - A2

Teiknað af Bjarki Gylfason 00354 865 23 09 raunafi@raunafi.is kt. 140888 - 2309	Yfirfarið af Bjarki Gylfason 00354 865 23 09 raunafi@raunafi.is kt. 140888 - 2309
---	---

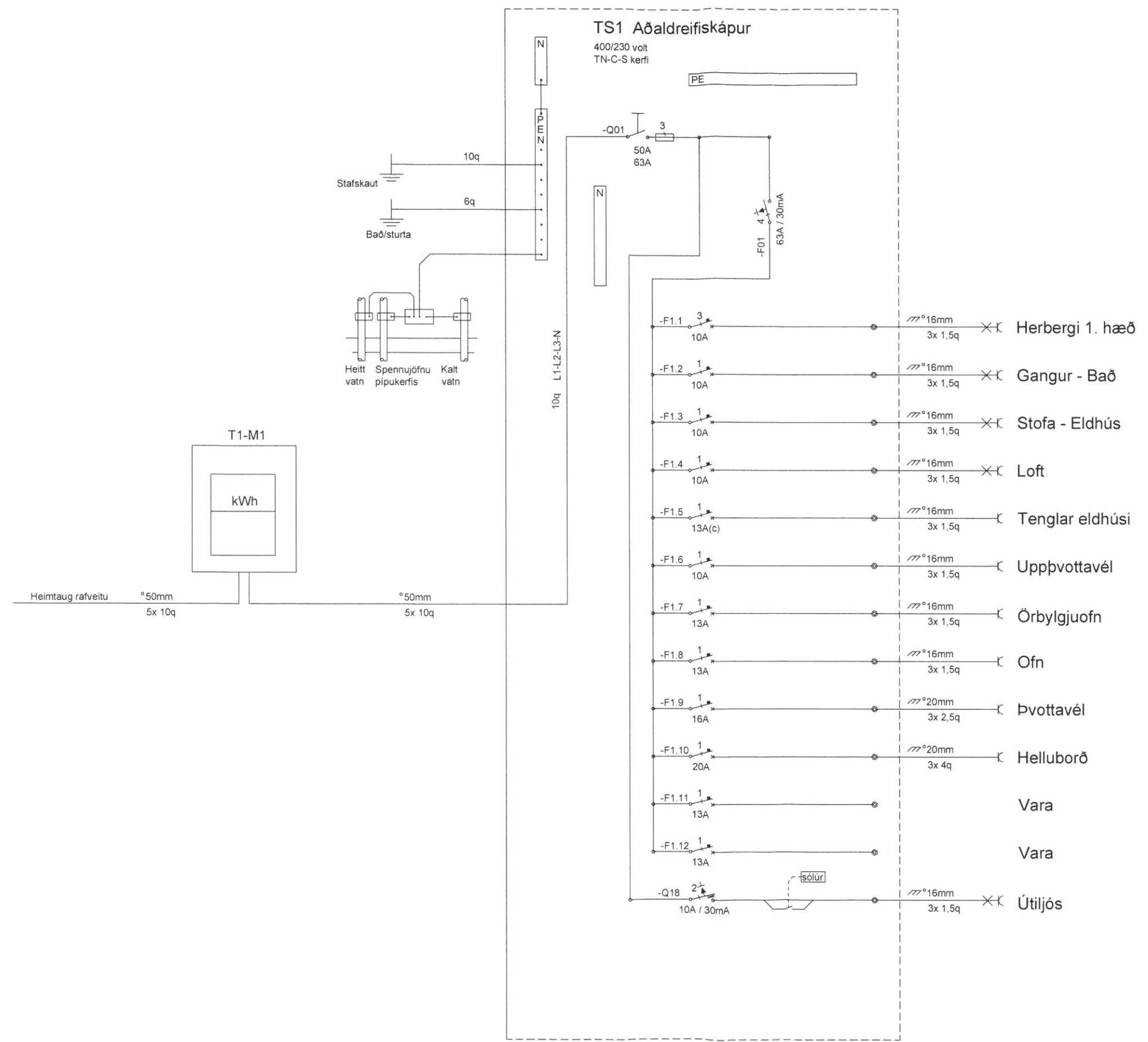
Bjarki Gylfason *Bjarki Gylfason*
 Aðalhönnuður *Sam Gunn*

Verkhliuti Ásólfstraug 2
 804, Selfoss
 Raflagnir

Lágspenna/Smáspenna

Verk Nr.	20.05	Bls. 3/4
Dags.	28.05.2020	
Mkv.	1:50	
A		

Umhverfis- og tæknisvið Uppsveita
Yfirfarið
 14. feb 2020
David Silvani
 Byggingarfulltrúi



Blaðstærð - A2

Teiknað af Bjarki Gylfason 00354 865 23 09 raunafi@raunafi.is kt. 140888 - 2309	Yfirfarið af Bjarki Gylfason 00354 865 23 09 raunafi@raunafi.is kt. 140888 - 2309
---	---

Bjarki Gylfason *Bjarki Gylfason*
 Aðalhönnuður *David Silvani*

Verkluti Ásólsbraut 2
 804, Selfoss
 Raflagnir

Einlínnumynd

Verk Nr.	20.05	Bls.	4/4
Dags.	28.05.2020		
Mkv.	Enginn		

Raunafi ehf

A