

**SKÝRINGAR:**

- Sjá almennar skýringar á teikningu B100.
- Byggingin er grunduð á þappaða frostfría fyllingu. Mesta álag á fyllingu er 0,4 Mpa. Kröfur þjöppuþrófs: E2 > 120 Mpa E2/E1 < 2,5
- Botnplata er 120 mm, járnbent með K189 bendineti.
- Lagnastokkar eru 250x250mm nema stokkur fyrir inntök er b:500x400mm. Kótar á stokkum miðast við neðri brún á stokk.
- Kótar eru í m. Hæðarkótar eru gefnir upp á efri brún steyptar plötu. Hæðarkóti ofan á botnplötu er skilgreindur sem +0,00. Sjá raunverulega hæðarkóta á teikningum arkitekts.
- Öll mál samræmist arkitektateikningum.

Grunnmynd - Undirstöður  
Mkv. 1:50

5	
4	
3	
2	Breyting á lóðarveggjum 10.05.22
Útgáfa:	Dags.

**EINBÝLISHÚS - VIÐBYGGING**

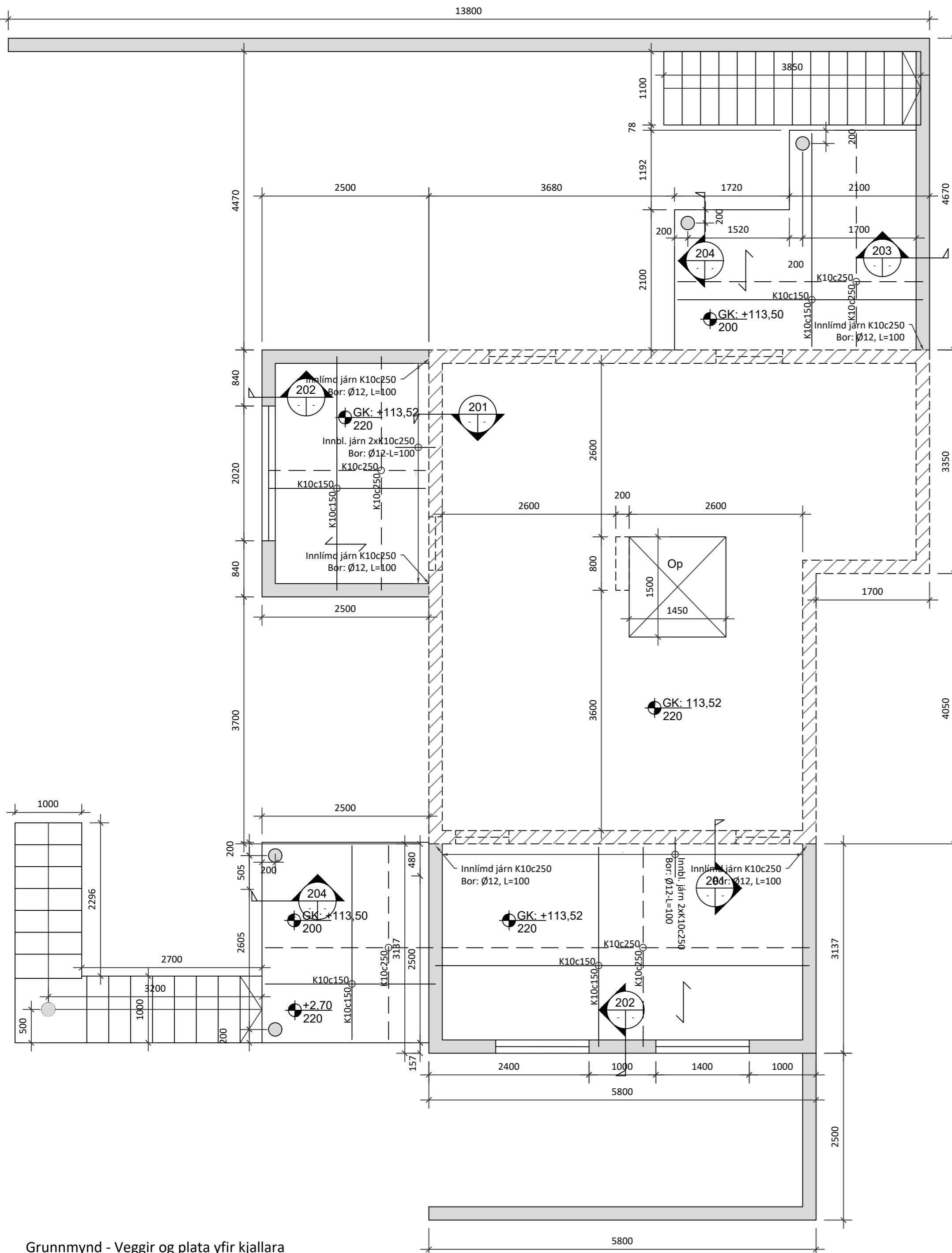
Brekur 9, Grímsnes- og Grafningshreppur

<b>Burðarvirki</b>	Hannað: GÓU
Undirstöður	Mkv: 1:50, 1:10
Grunnmynd, sið og deili	Stærð: A2
	Dags: 22.04.2022

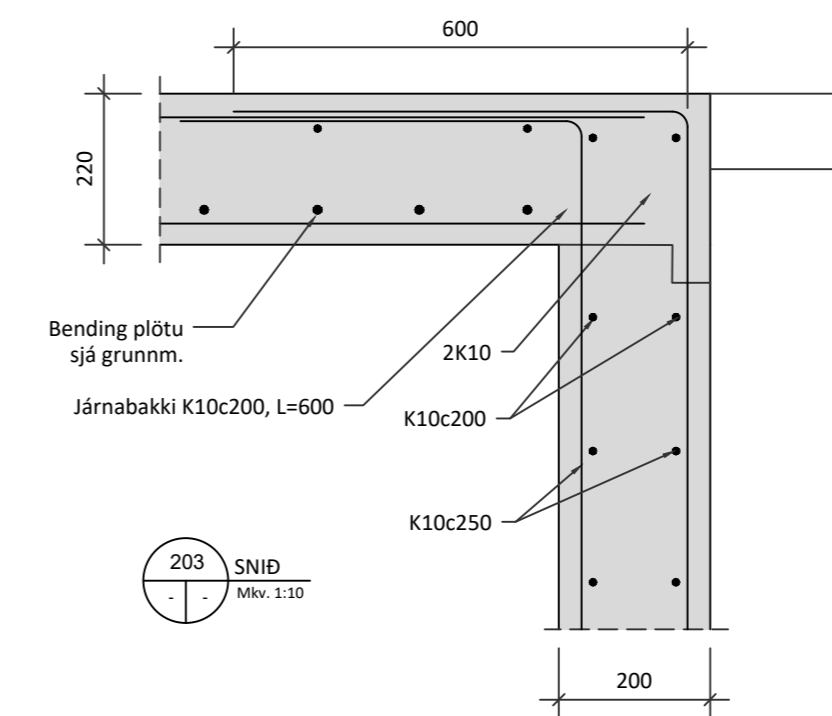
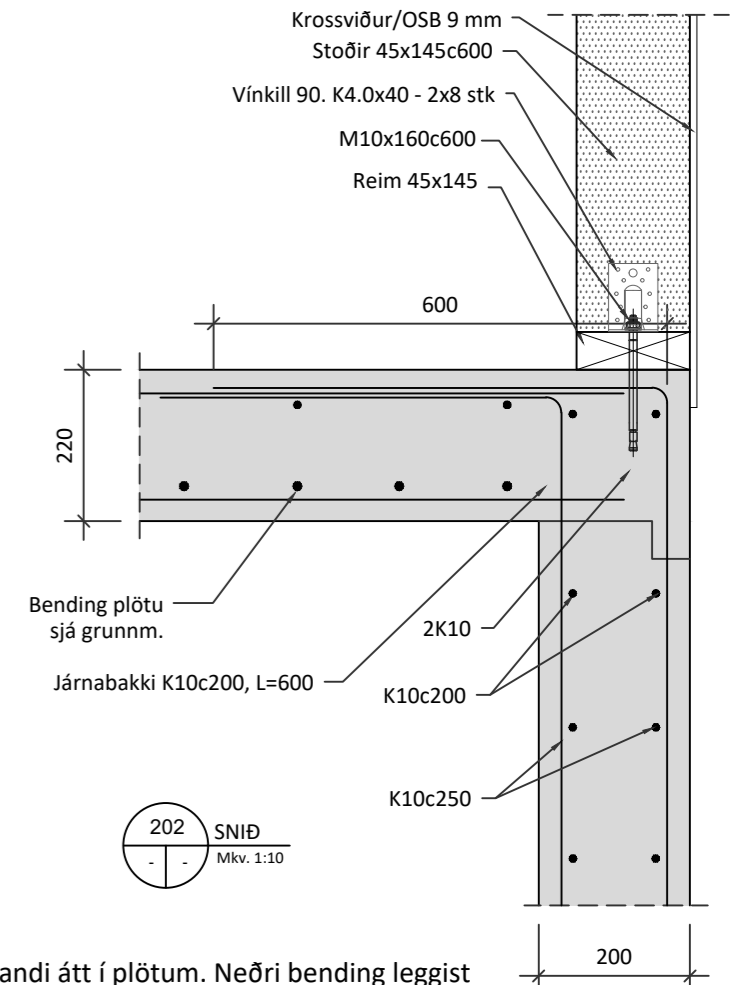
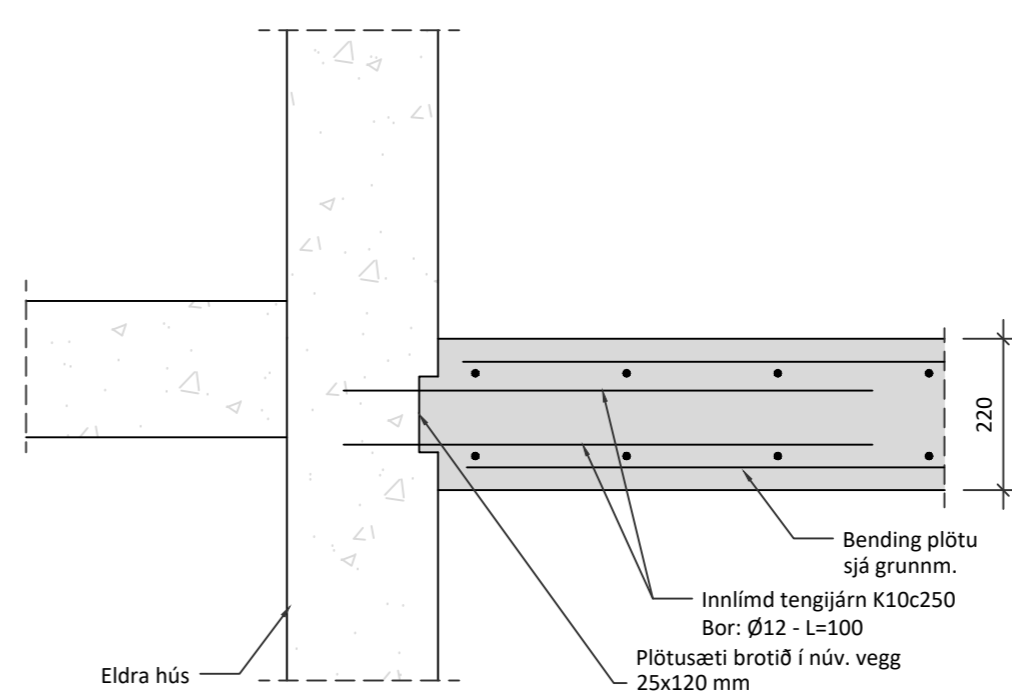
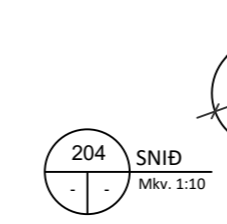
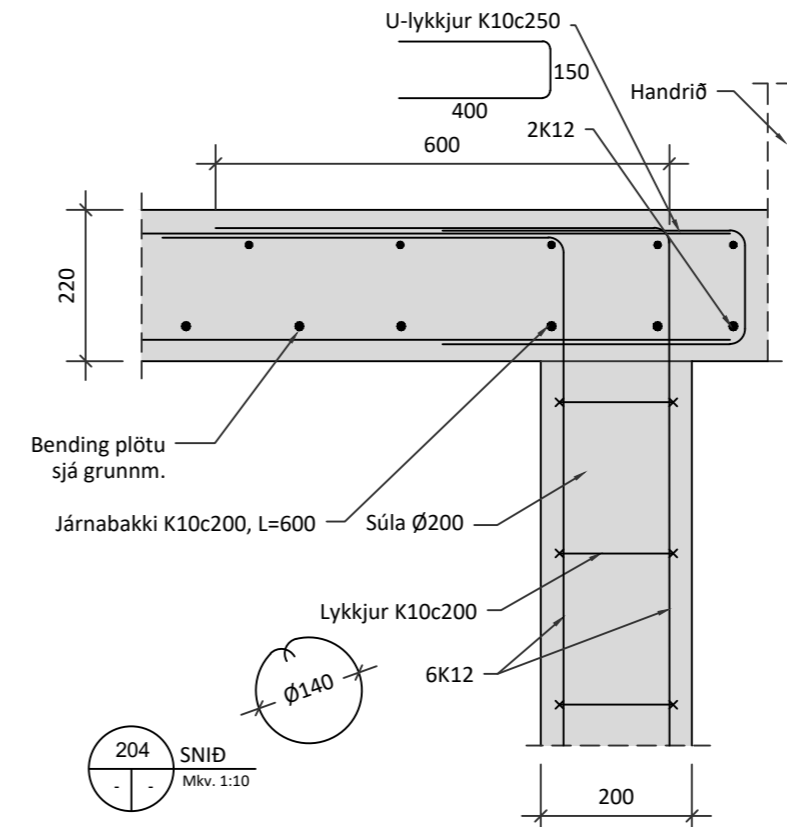
Undirskrift hönnuðar:  
Guðmundur Óskar Unnarsson  
Kt: 110683-3409

**RISS**  
VERKFRÆÐISTOFA  
Hafnarhaga 90, 230 Reykjanesbær / 421-3550 / www.riss.is  
HÖNNUÐUR ÁSKILUR SÉR ALLAN RÉTT Á TEIKNINGUM - FJÖLFÖLDUN ER HÁÐ SKRIFLEGU SAMBYKKI

Teikning nr:  
**B101**  
Útgáfa nr:  
**2**



Grunnmynd - Veggir og plata yfir kjallara  
Mkv. 1:50



**SKÝRINGAR:**

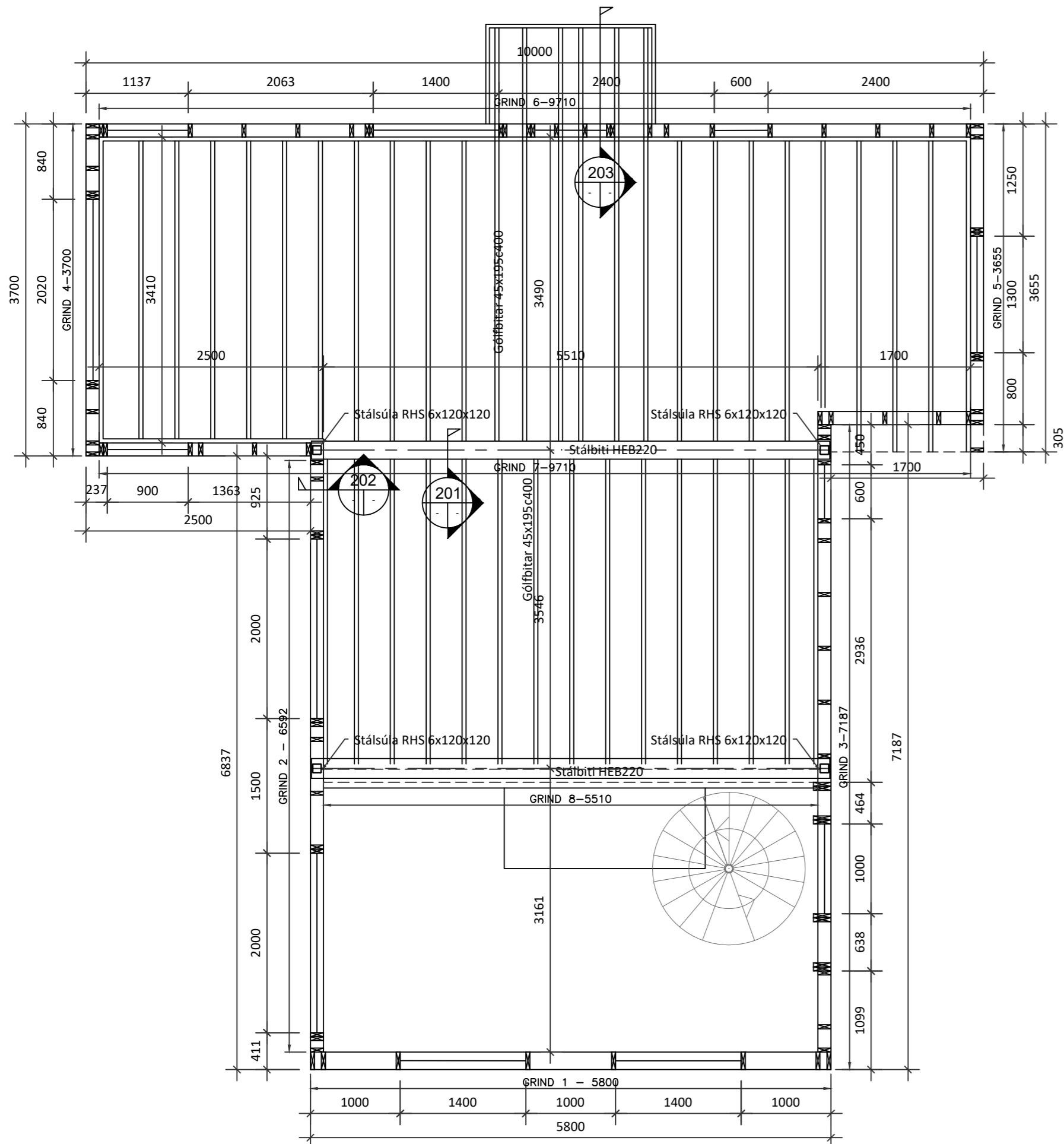
1. Sjá almennar skýringar á teikningu B100.
2. Steyptir veggir eru 200 mm og innveggir., járnþentir með tvöfaldri grind, K10c250 lóðrétt og lárétt.
3. Bending í kringum op skal vera 2K12 og ná skeytilengd út fyrir kannta nema annað sé tekið fram. Fyrir op með á kannta lengri en 2,5 m skal setja 2K16 umhverfis opið.
4. Steypt milliþlata er t=220 mm. Skeyta skal neðri brúnar bendingu yfir á veggjum og efri brúnar bendingu á miðju hafi. Reikna skal með uppbyggju L/300 í uppslætti undir plötu, mælt milli veggja í berandi átt.
5. Kótar eru í m.
6. Öll mál samræmist arkitektateikningum.

↙ Merkir berandi átt í plötum. Neðri bending leggst fyrst í þessa átt.

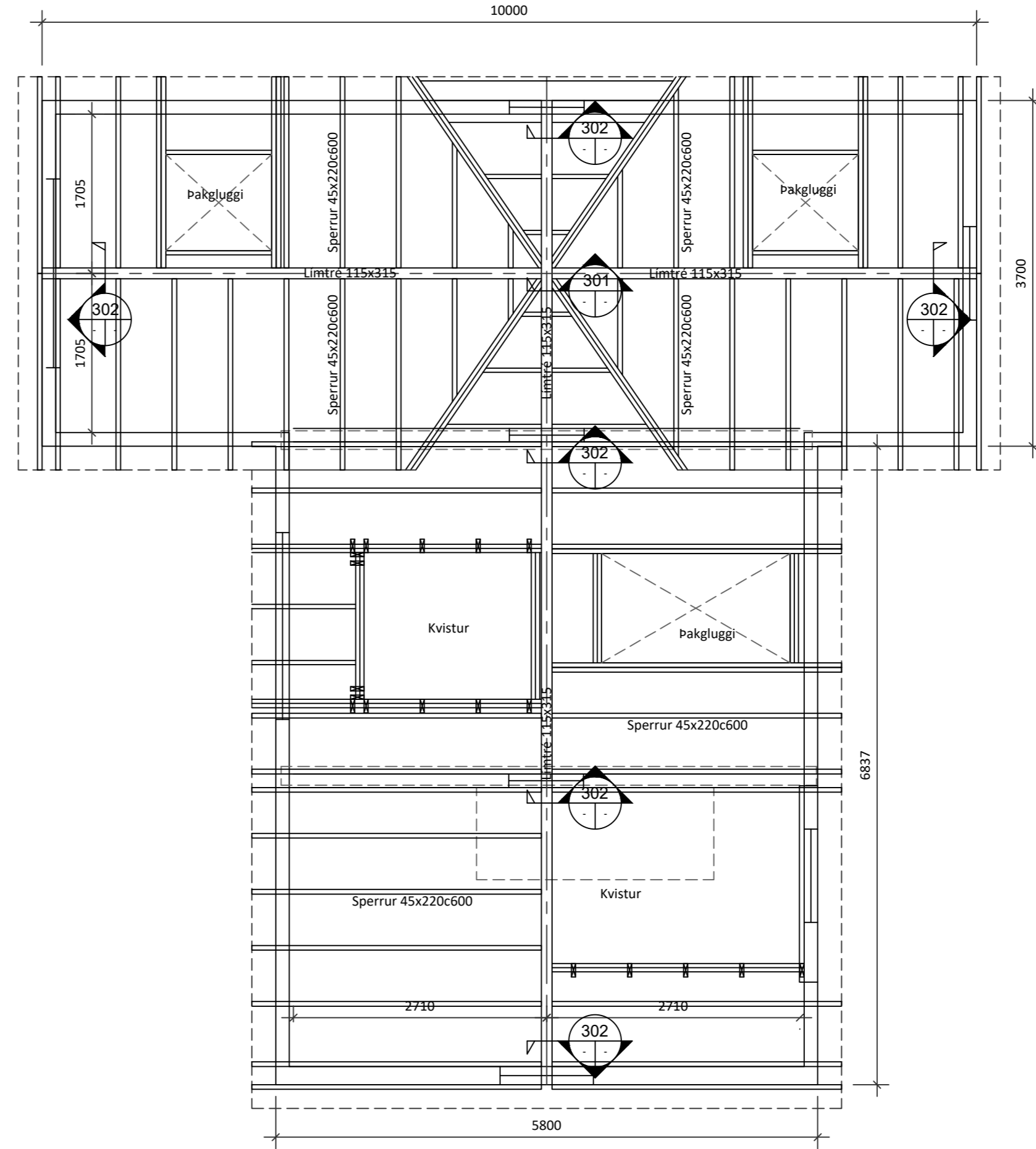
5		
4		
3		
2	Breyting á lóðarveggjum	10.05.22
Útgáfa:		Dags.

<b>EINBÝLISHÚS - VIÐBYGGING</b>	
Brekkur 9, Grímsnes- og Grafningshreppur	
<b>Burðarvirki</b>	Hannað: GÓU
Kjallari	Mkv: 1:50, 1:10
Grunnmynd, sið og deili	Stærð: A2
	Dags: 22.04.2022

Undirskrift hönnuðar:	
Guðmundur Óskar Unnarsson Kt: 110683-3409	
<b>RISS</b> VERKFRÆÐISTOFA	Teikning nr: <b>B102</b>
Hafnarhaga 90, 230 Reykjanesbær / 421-3550 / www.riss.is	Útgáfa nr: <b>2</b>
HÖNNUÐUR ÁSKILUR SÉR ALLAN RÉTT Á TEIKNINGUM - FJÖLFÖLDUN ER HÁÐ SKRIFLEGU SAMBYKKI	



Grunnmynd - 1. hæð og milligólf  
Mkv. 1:50



Grunnmynd - Þakvirki  
Mkv. 1:50

5	
4	
3	
2	
Útgáfa:	Dags.

EINBÝLISHÚS - VIÐBYGGING

Brekkur 9, Grímsnes- og Grafningshreppur

Burðarvirki

1. hæð, milligólf og þakvirki

Grunnmynd

Hannað: GÓU

Mkv:

1:50

Stærð: A2

Dags: 27.06.2022

Undirskrift hönnuðar:

*Guðmundur Óskar Unnarsson*  
Kt: 110683-3409

**RISS**  
VERKFRÆÐISTOFA

Hafnargata 90, 230 Reykjanesbær / 421-3550 / www.riss.is

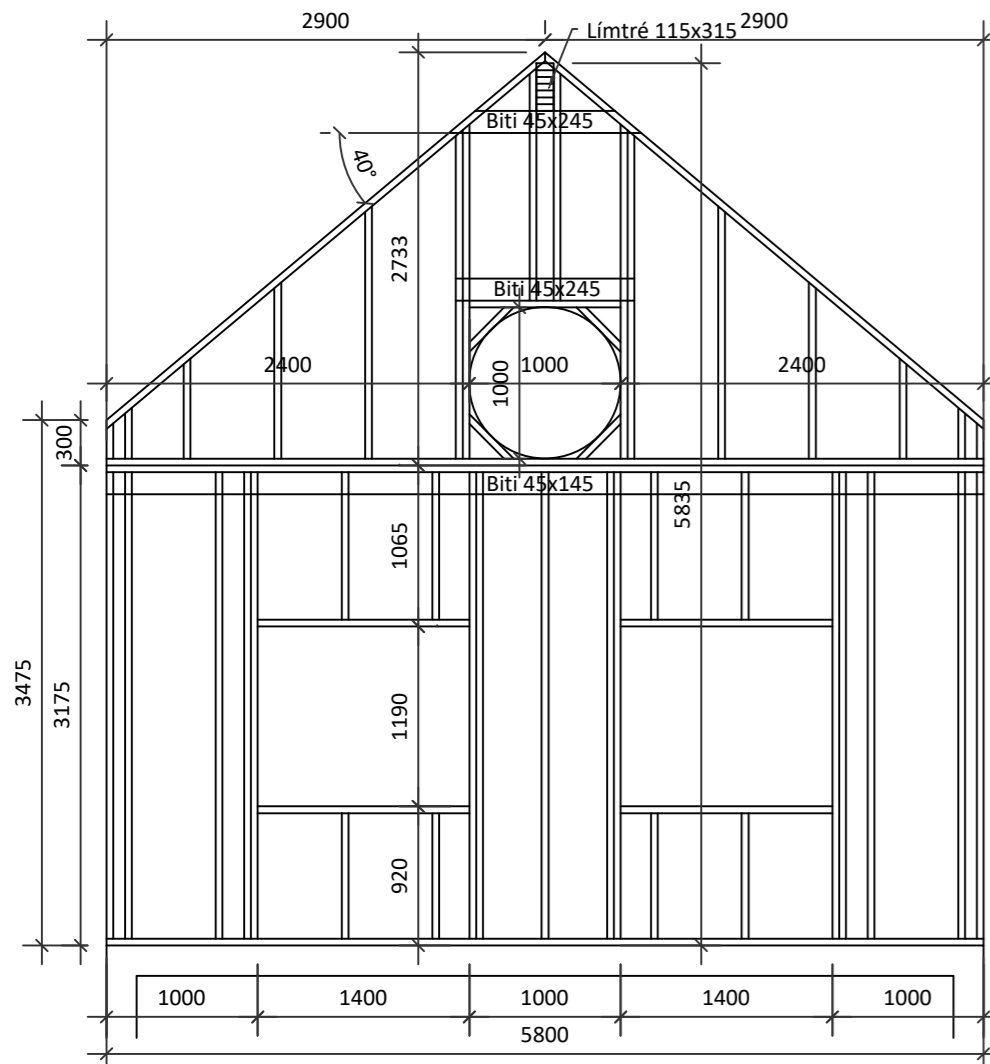
HÖNNUÐUR ÁSKILUR SÉR ALLAN RÉTT Á TEIKNINGUM - FJÓLFÖLDUN ER HÁÐ SKRIFLEGU SAMBYKKI

Teikning nr.:

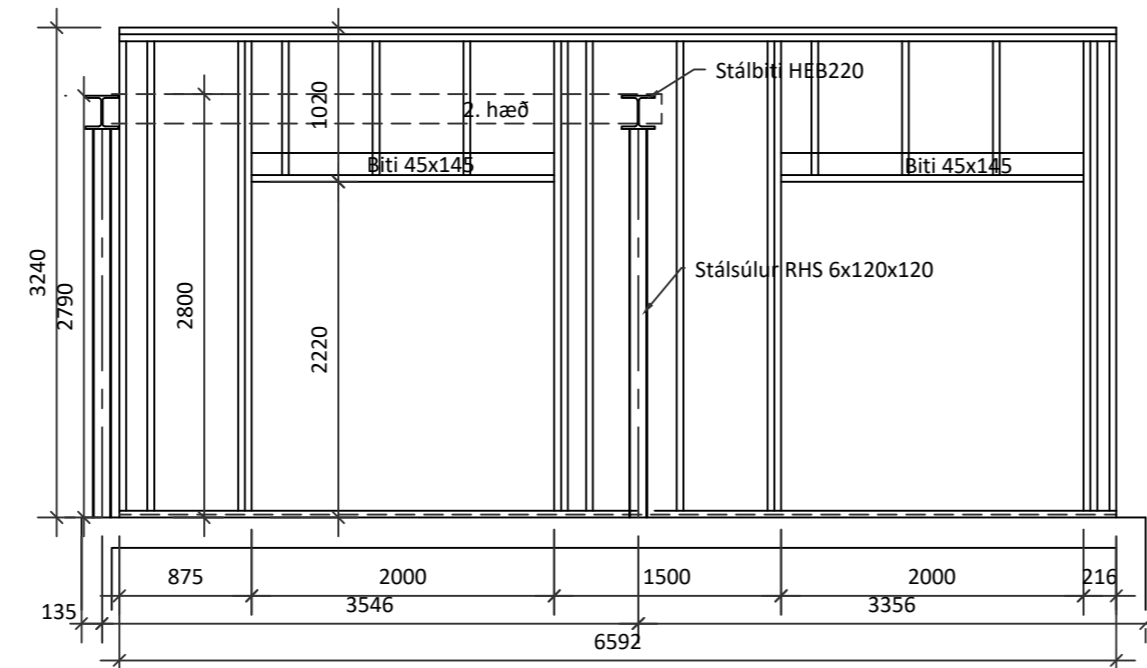
**B103**

Útgáfa nr.:

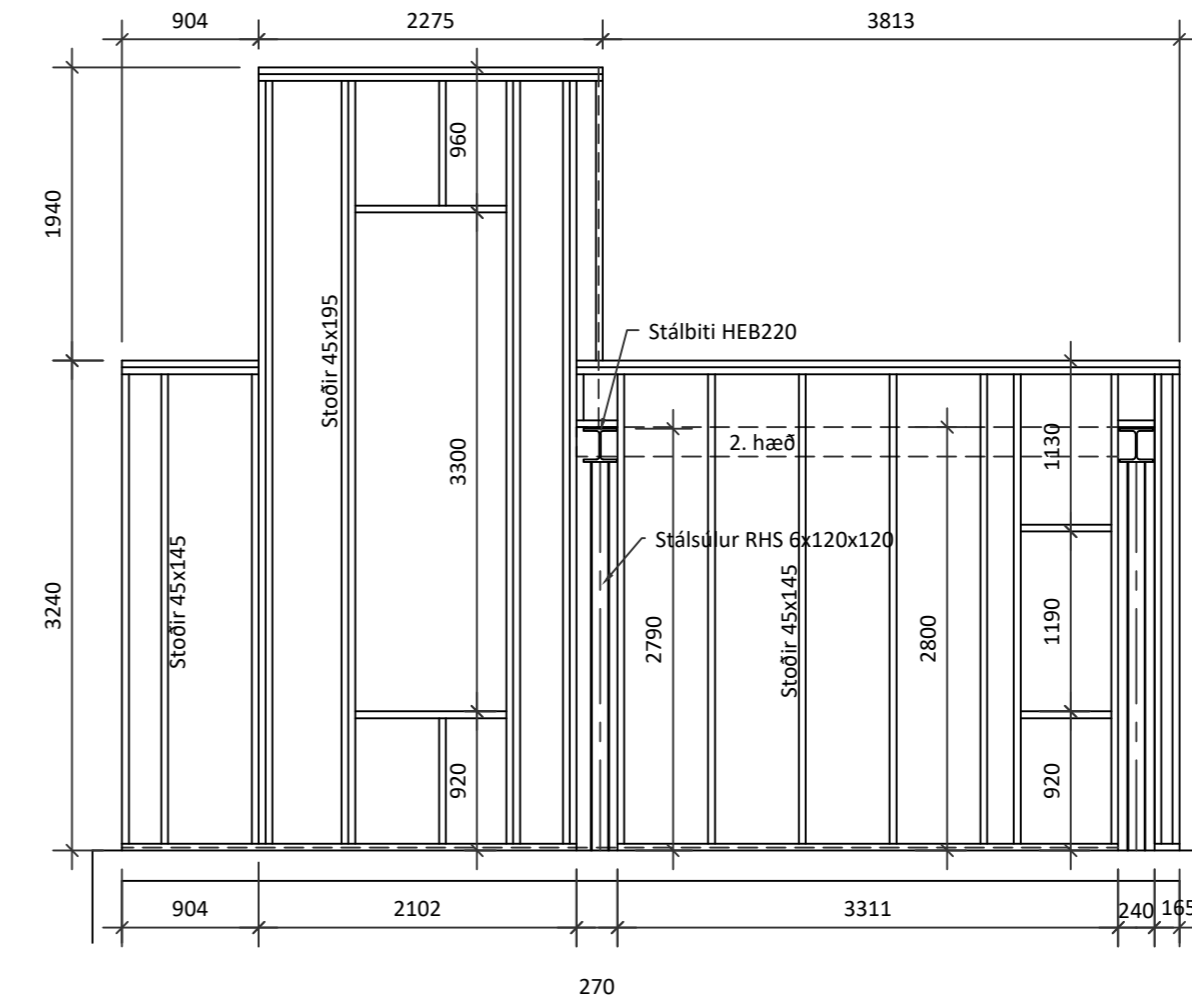
**1**



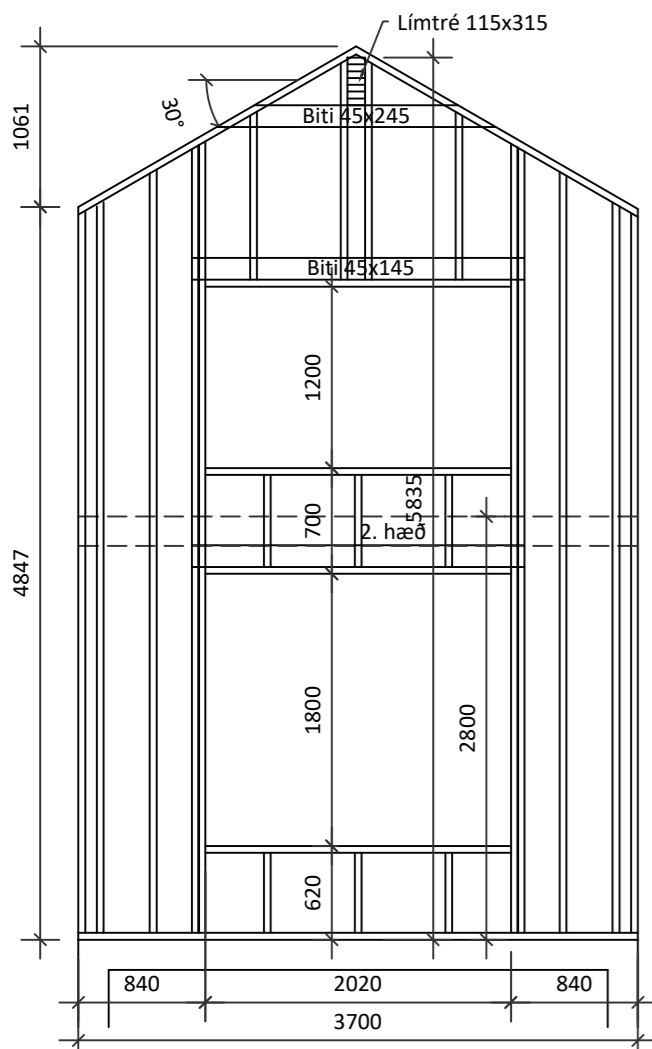
Grind 1  
Mkv. 1:50



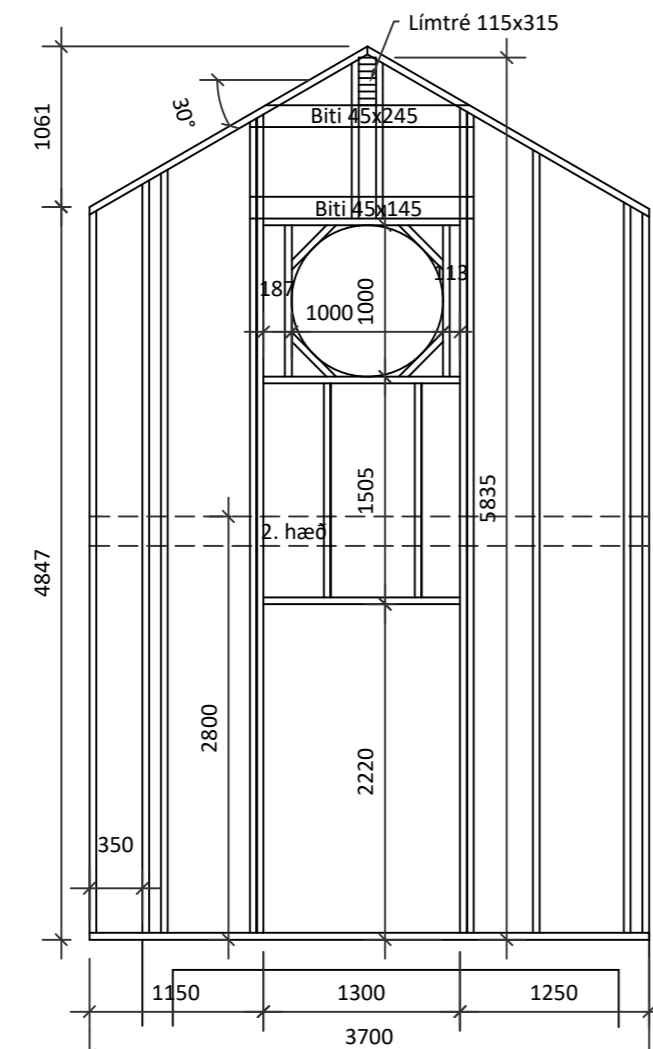
Grind 2  
Mkv. 1:50



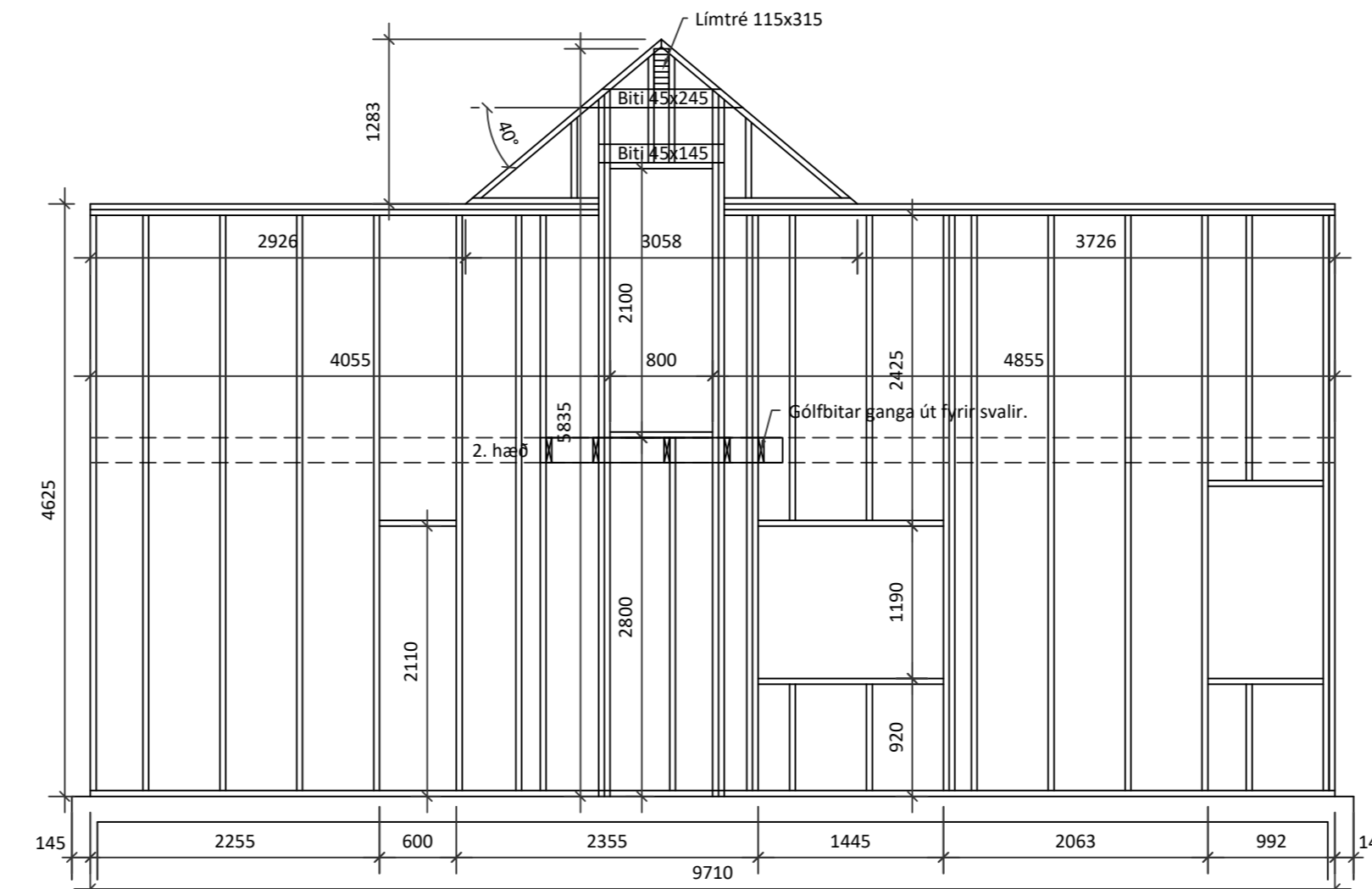
Grind 3  
Mkv. 1:50



Grind 4  
Mkv. 1:50



Grind 5  
Mkv. 1:50



Grind 6  
Mkv. 1:50

5	
4	
3	
2	
Útgáfa:	Dags.

**EINBÝLISHÚS - VIÐBYGGING**

Brekkur 9, Grímsnes- og Grafingshreppur

**Burðarvirki**  
1. hæð, milligólf og þakvirki  
Grunnmynd

Hannað: GÓU  
Mkv: 1:50  
Stærð: A2  
Dags: 27.06.2022

Undirskrift hönnuðar:  
*Guðmundur Óskar Unnarsson*  
Kt: 110683-3409

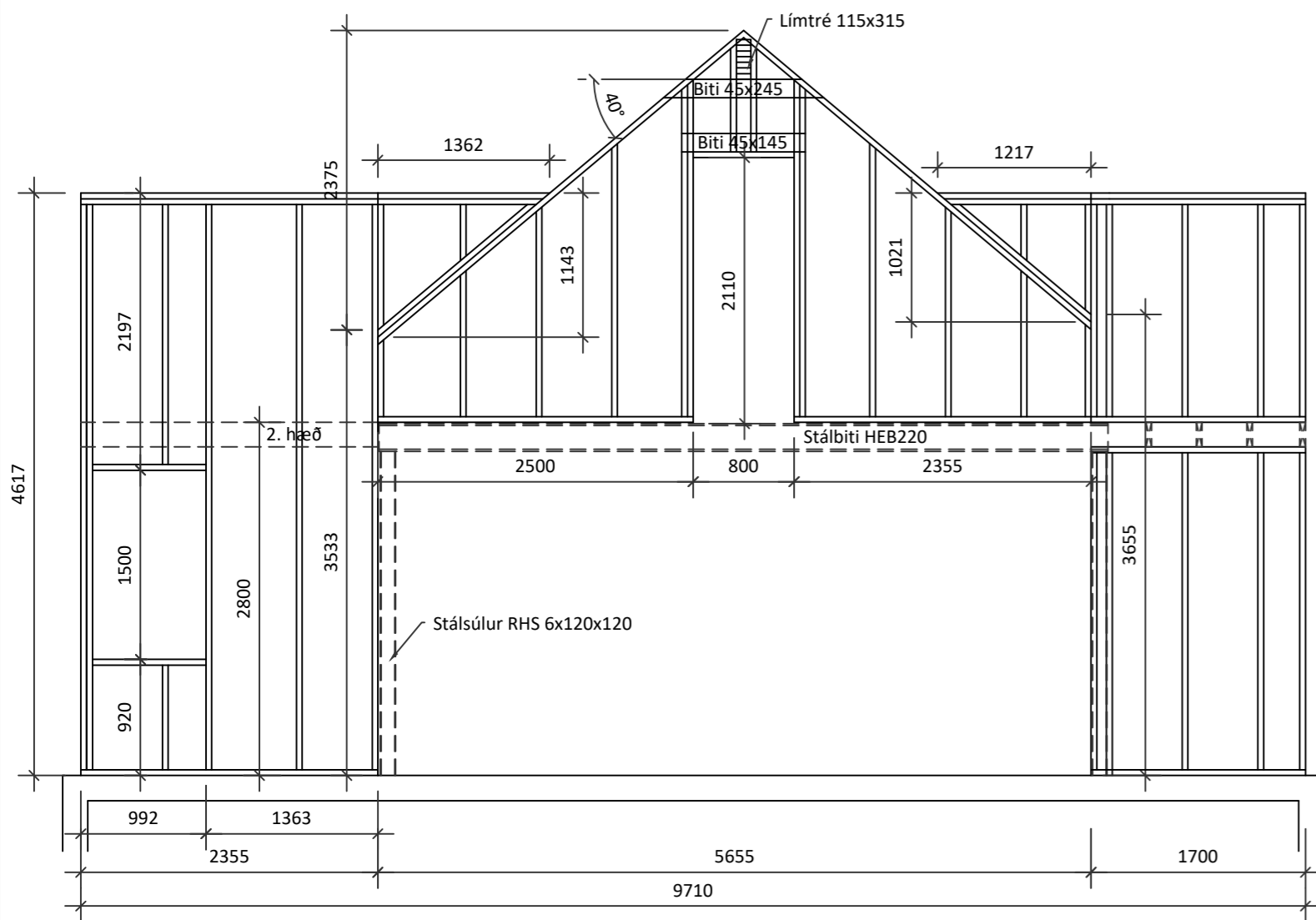
**RISS**  
VERKFRÆÐISTOFA

Hafnargata 90, 230 Reykjanesbær / 421-3550 / www.riss.is

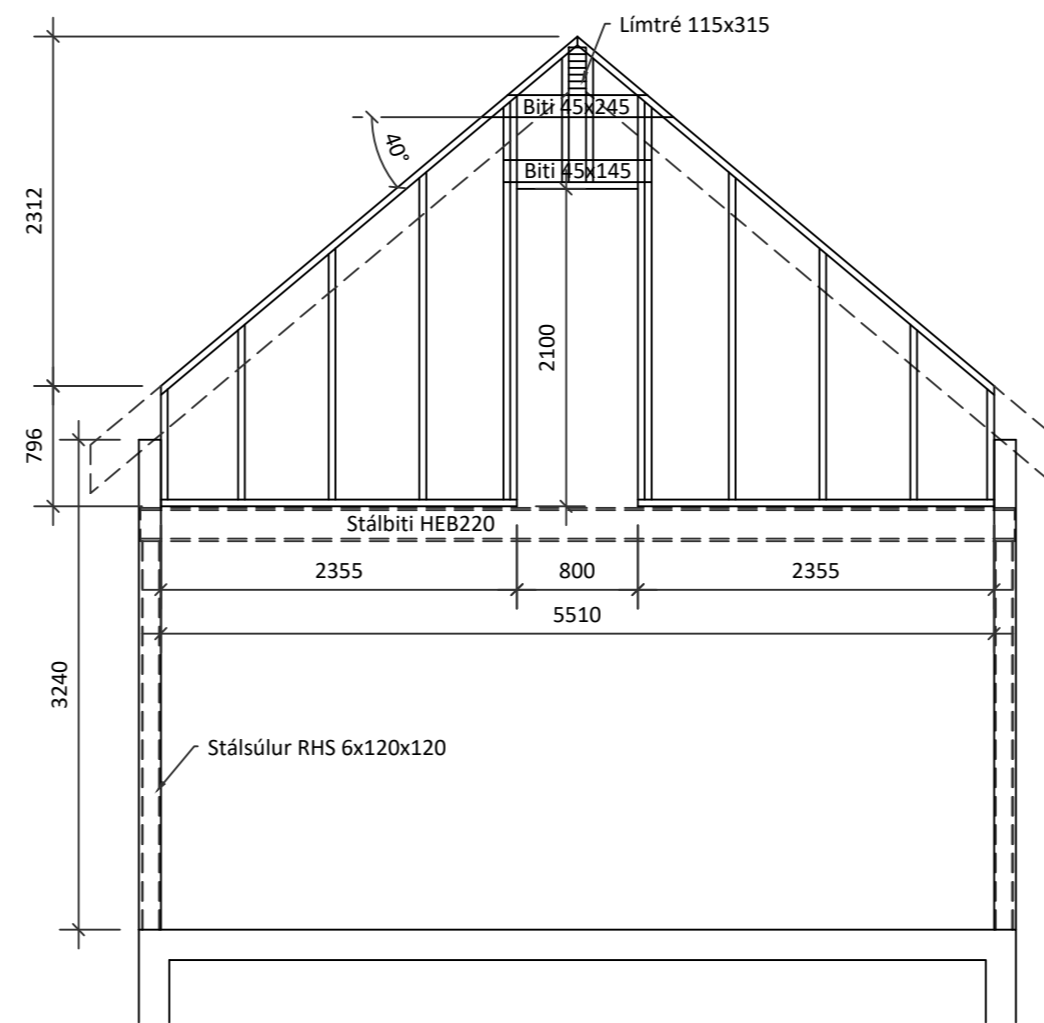
Teikning nr.: **B104**  
Útgáfa nr.: **1**

HÖNNUÐUR ÁSKILUR SÉR ALLAN RÉTT Á TEIKNINGUM - FJÓLFÓLDUN ER HÁÐ SKRIFLEGU SAMBYKKI

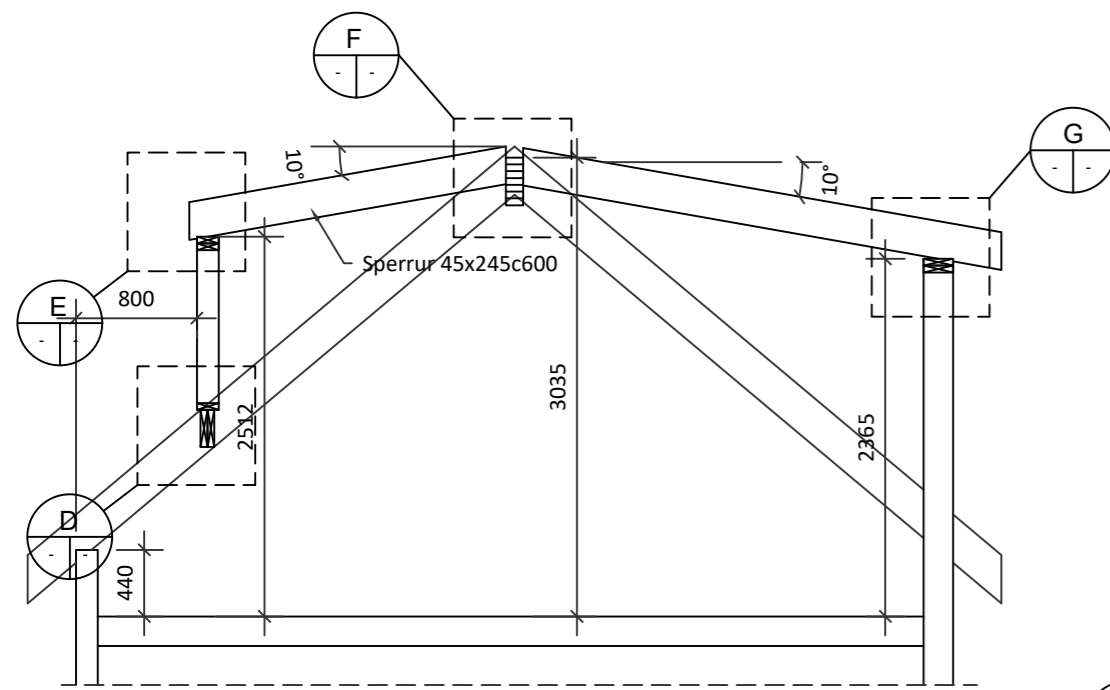




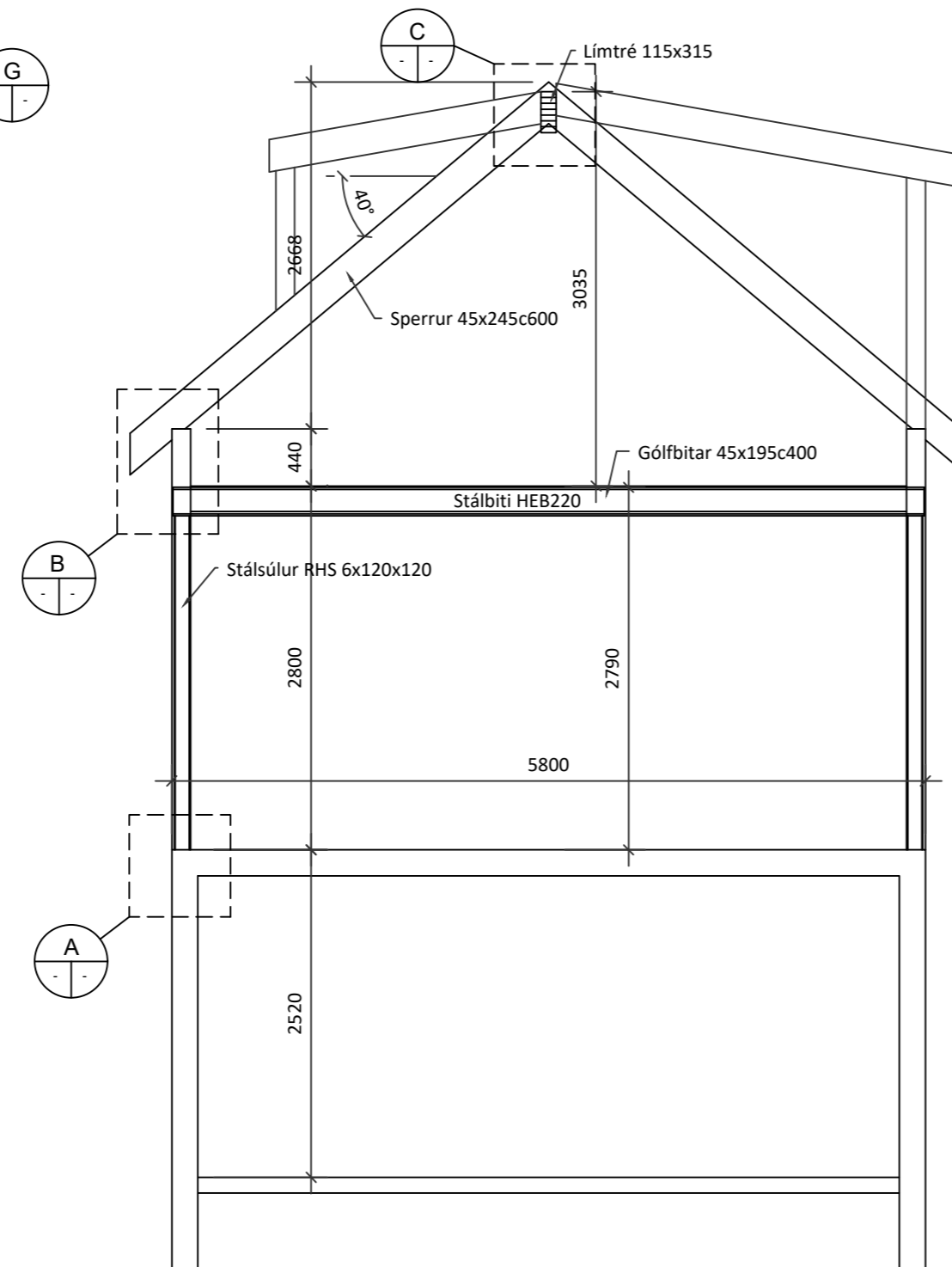
Grind 7  
Mkv. 1:50



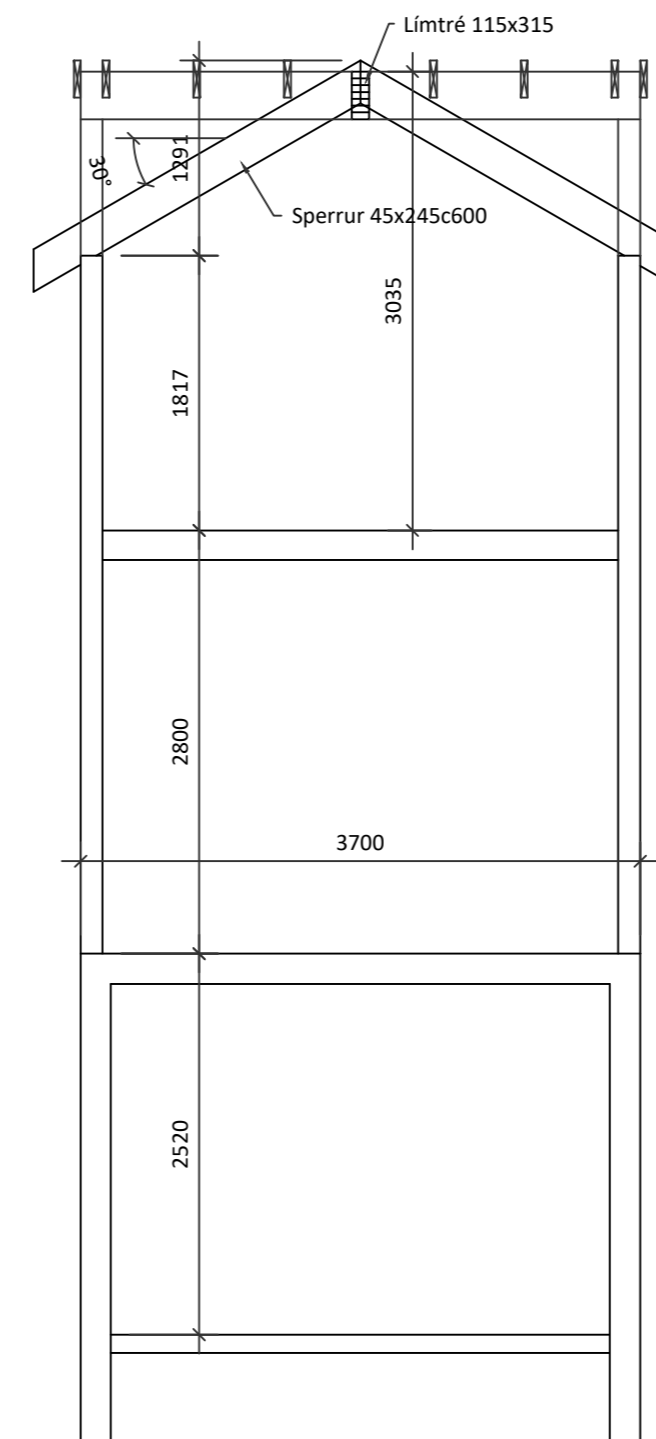
Grind 8  
Mkv. 1:50



Snið C - Kvistur  
Mkv. 1:50



Snið A  
Mkv. 1:50



Snið B  
Mkv. 1:50

5	
4	
3	
2	
Útgáfa:	Dags.

EINBÝLISHÚS - VIÐBYGGING

Brekkur 9, Grímsnes- og Grafningshreppur

Burðarvirki

1. hæð, milligólf og þakvirki

Grunnmynd

Hannað: GÓU
Mkv: 1:50
Stærð: A2
Dags: 27.06.2022

Undirskrift hönnuðar:

Guðmundur Óskar Unnarsson  
Kt: 110683-3409

**RISS**

VERKFRÆÐISTOFA

Hafnargata 90, 230 Reykjanesbær / 421-3550 / www.riss.is

HÖNNUÐUR ÁSKILUR SÉR ALLAN RÉTT Á TEIKNINGUM - FJÓLFÖLDUN ER HÁÐ SKRIFLEGU SAMÞYKKI

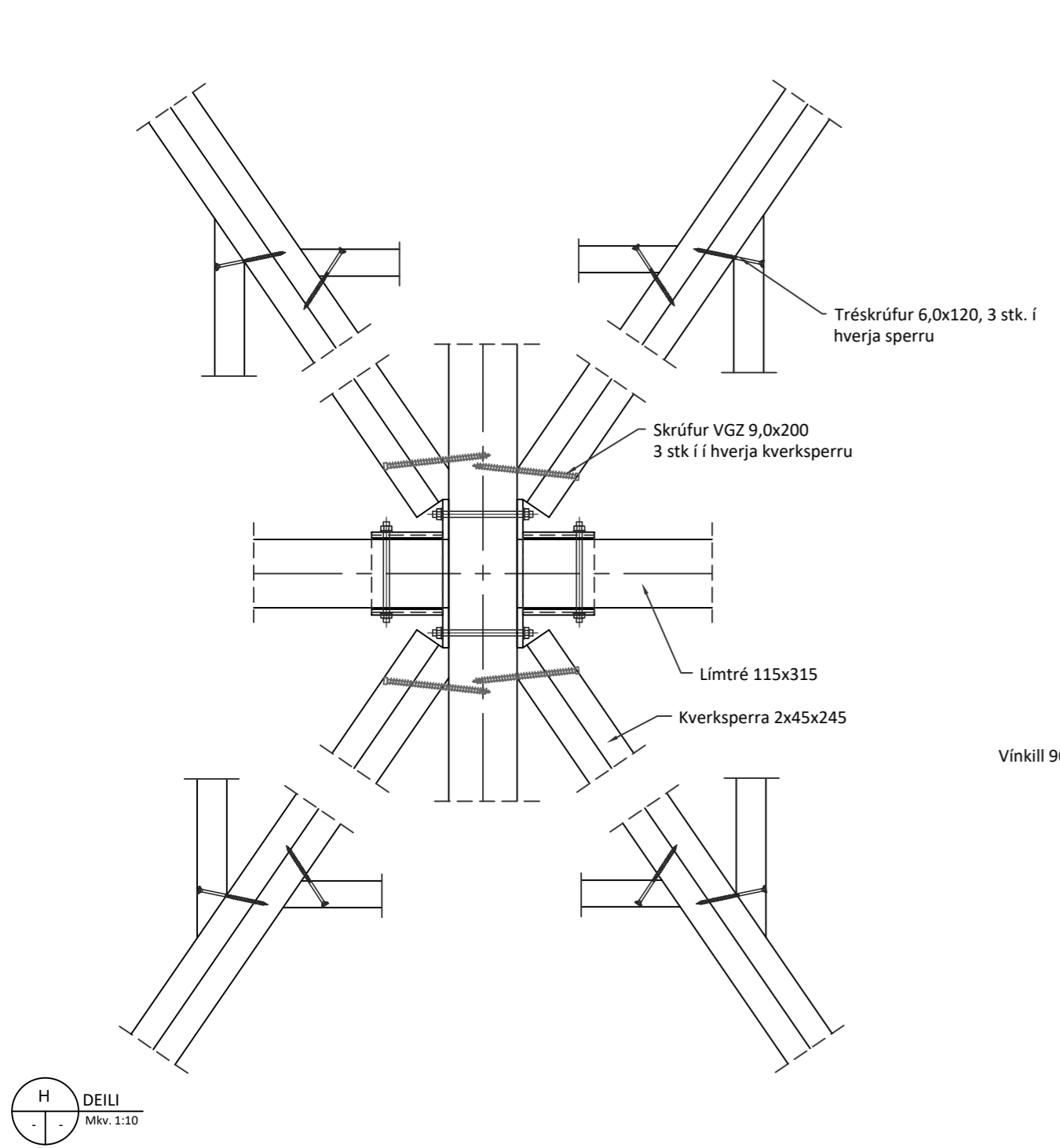
Teikning nr:

B105

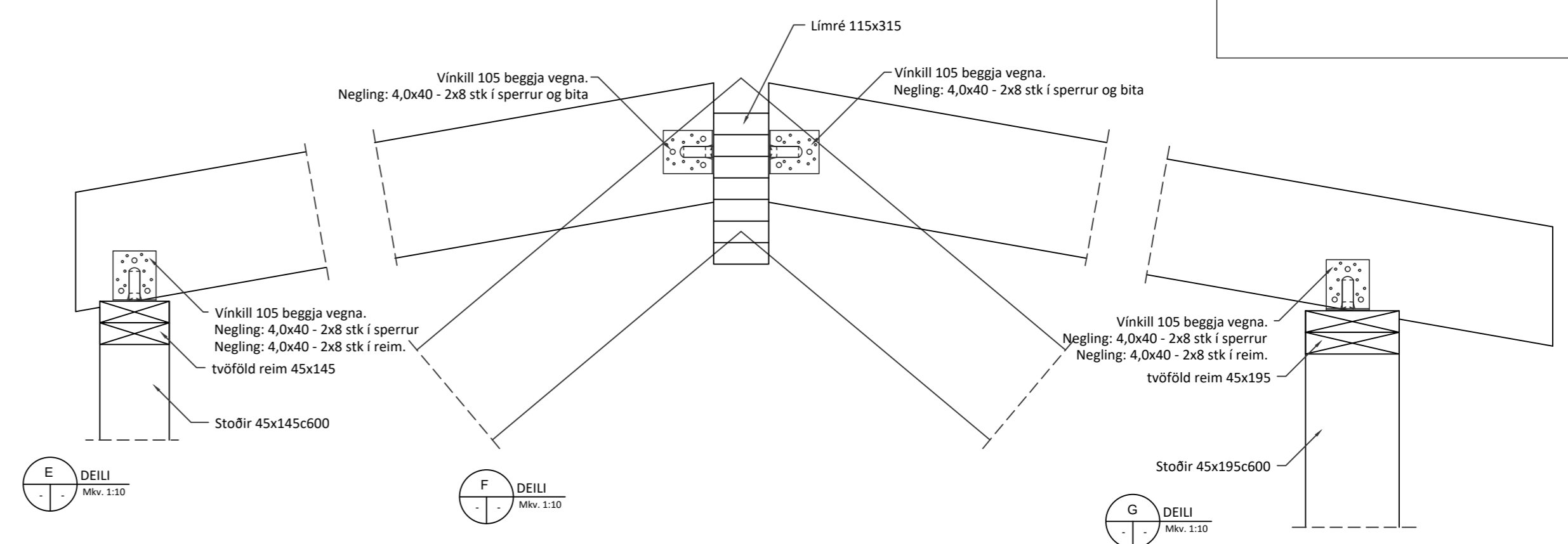
Útgáfa nr:

1





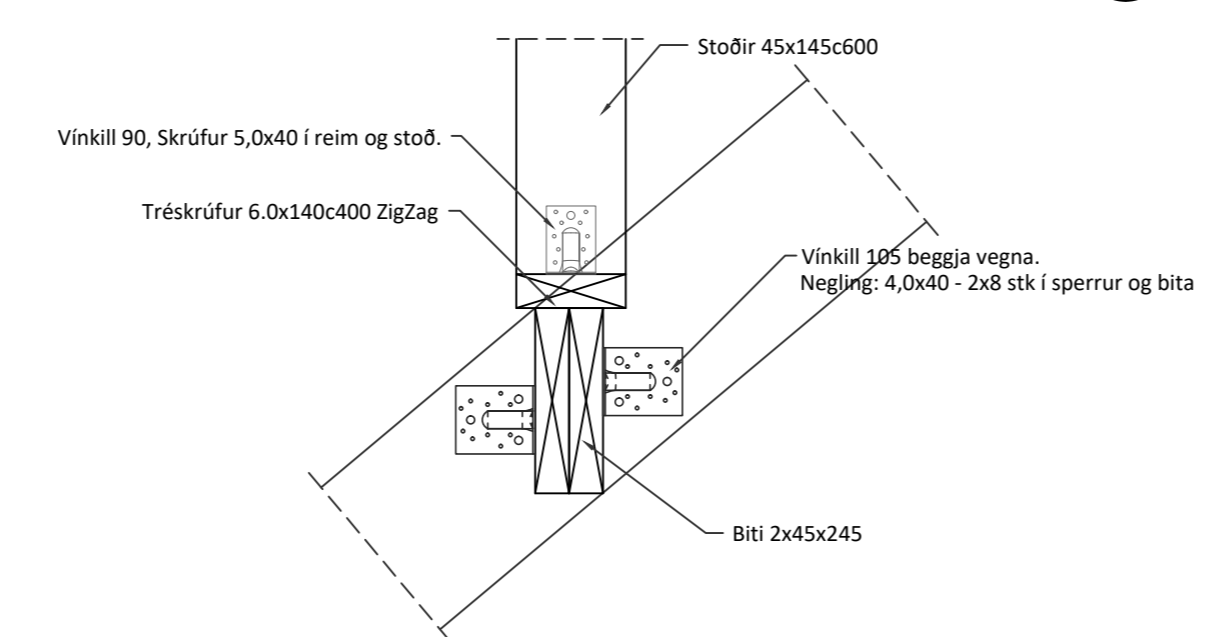
H DEILI  
Mkv. 1:10



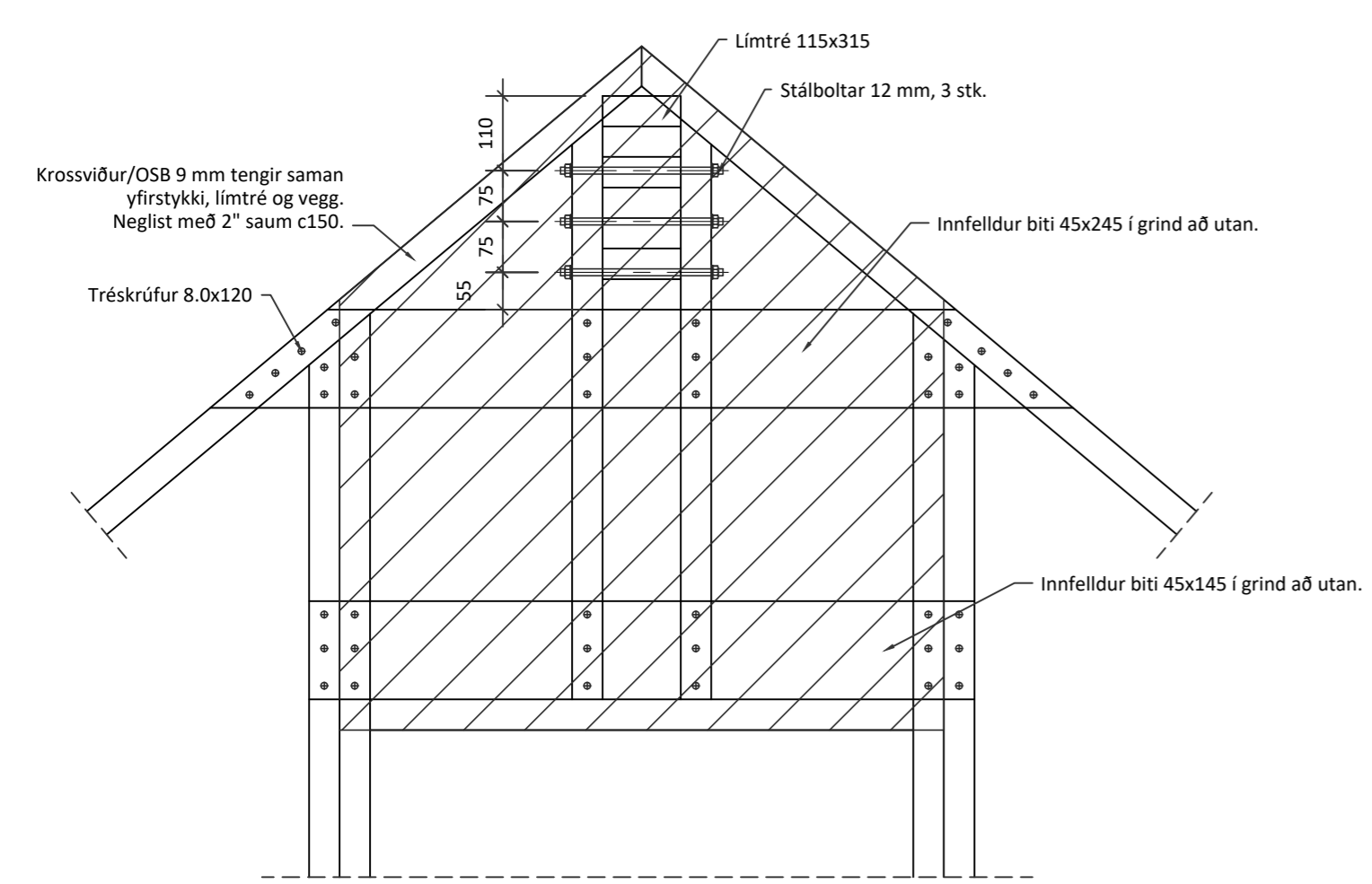
E DEILI  
Mkv. 1:10

F DEILI  
Mkv. 1:10

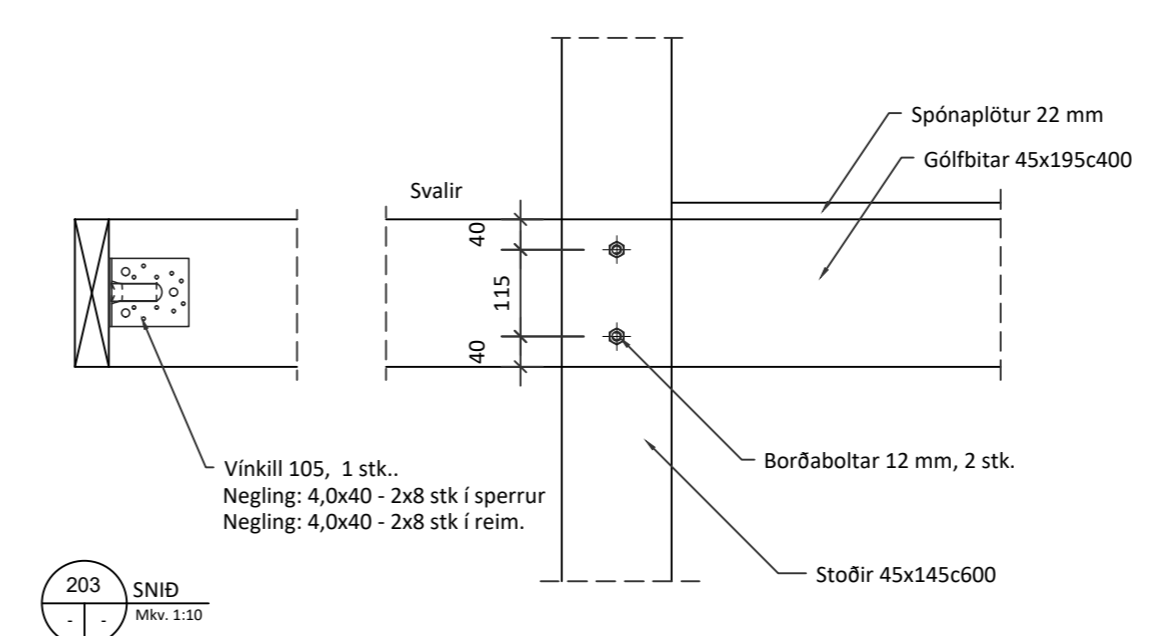
G DEILI  
Mkv. 1:10



D DEILI  
Mkv. 1:10



302 SNID  
Mkv. 1:10



203 SNID  
Mkv. 1:10

5	
4	
3	
2	
Útgáfa:	Dags.

EINBÝLISHÚS - VIÐBYGGING

Brekkur 9, Grímsnes- og Grafningshreppur

<b>Burðarvirki</b>	Hannaó: GÓU
1. hæð, milligólf og þakvirki	Mkv: 1:50
Grunnmynd	Stærð: A2
	Dags: 27.06.2022

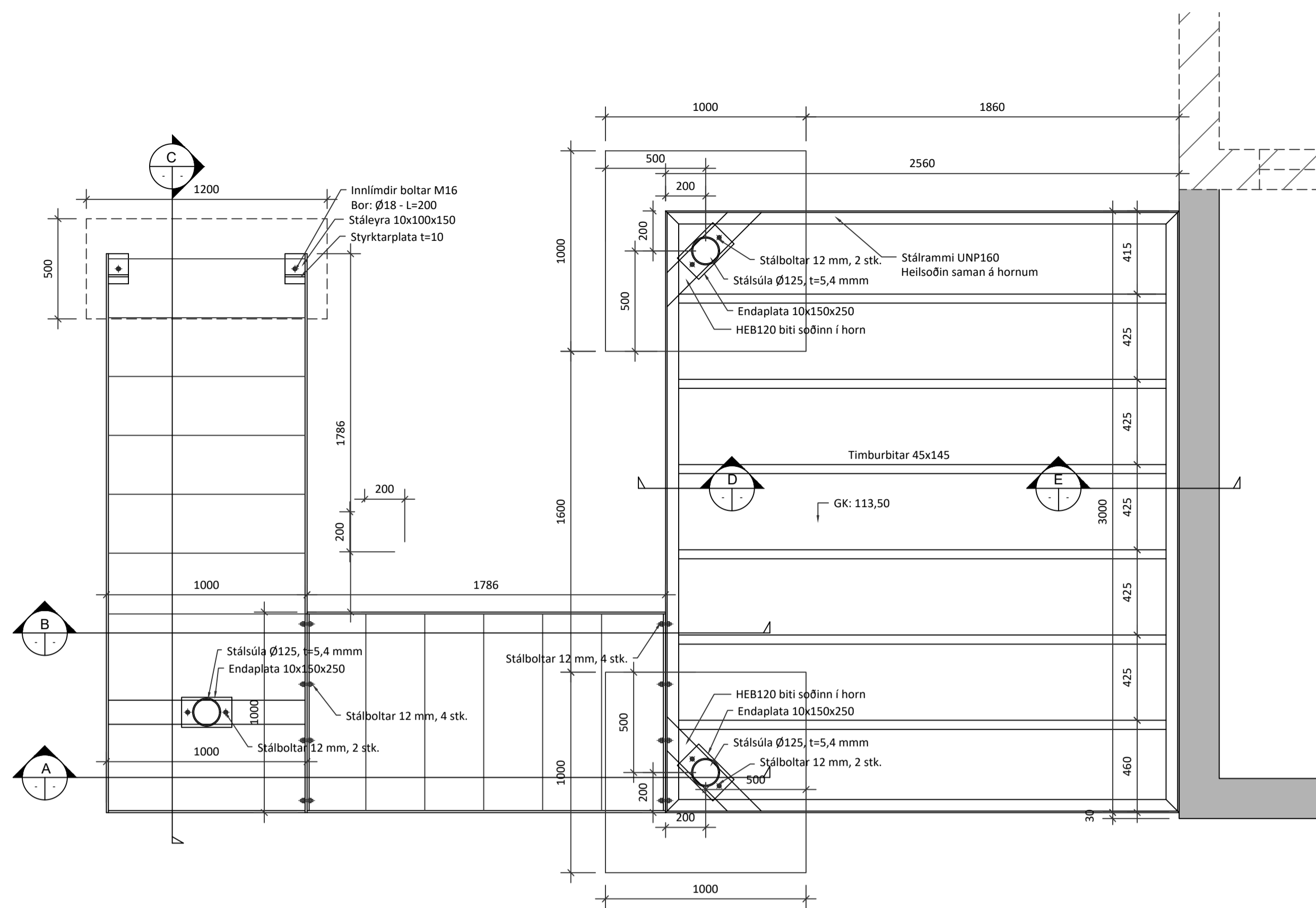
Undirskrift hönnuðar:  
Guðmundur Óskar Unnarsson  
Kt: 110683-3409

**RISS**  
VERKFRÆÐISTOFA

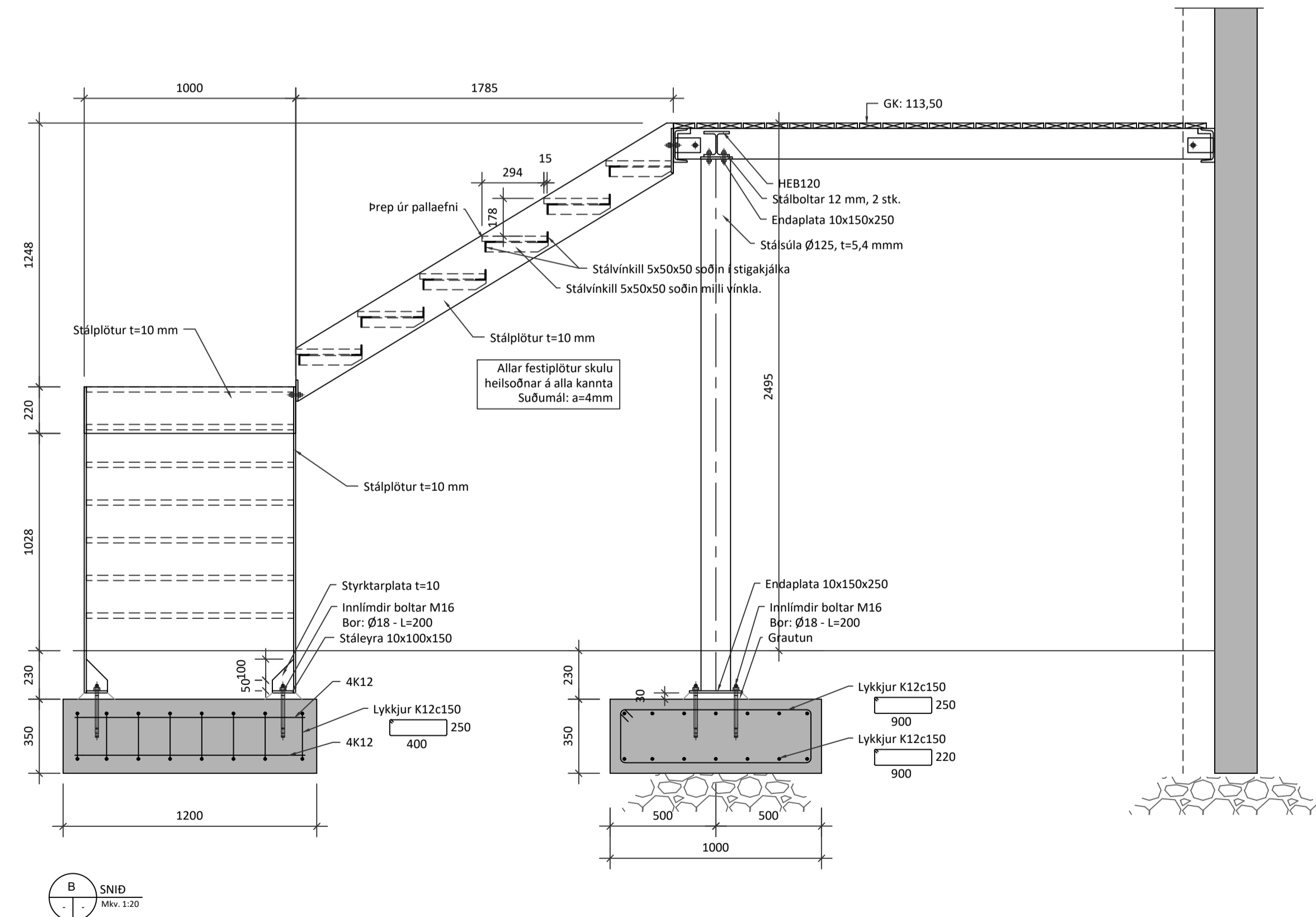
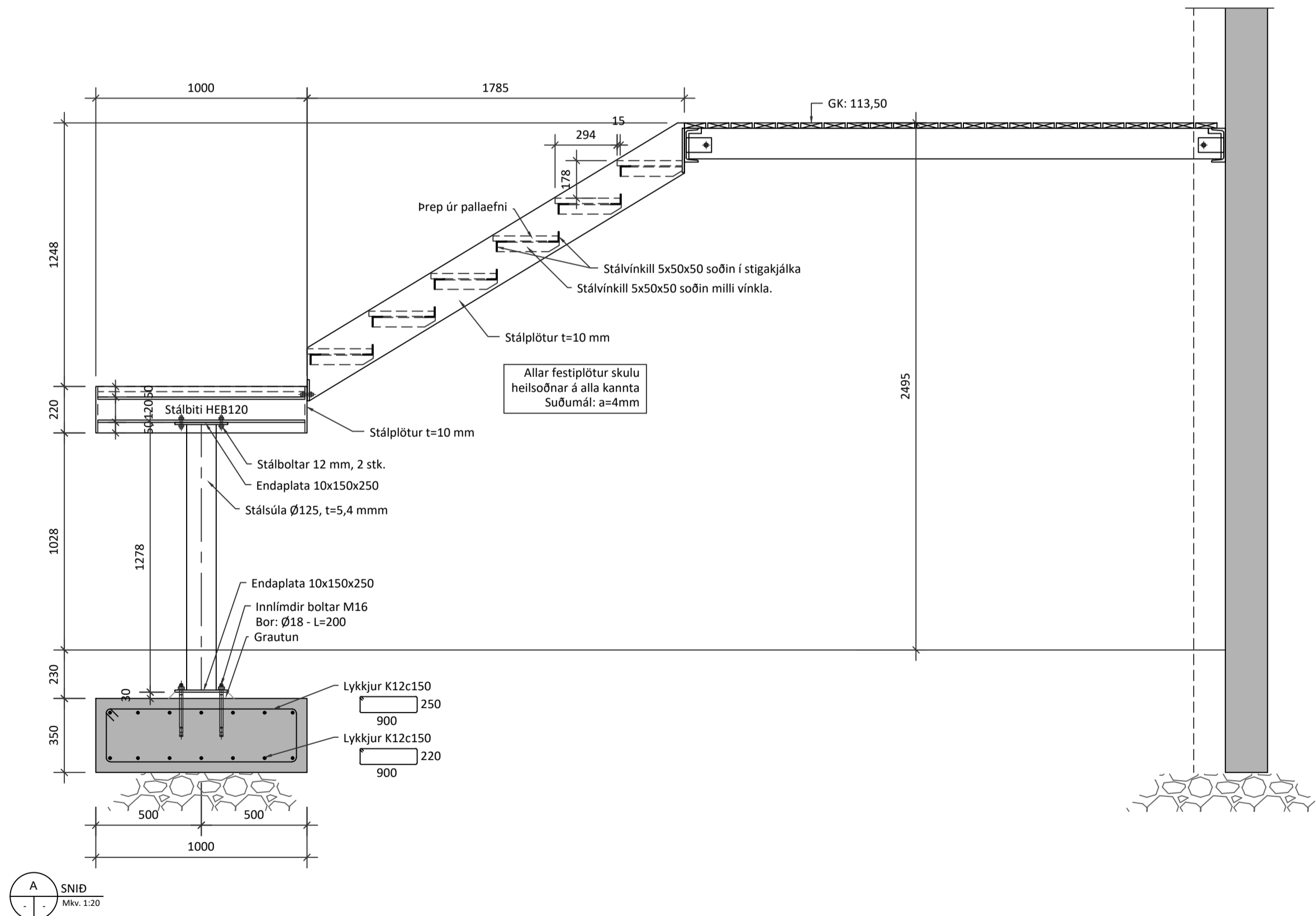
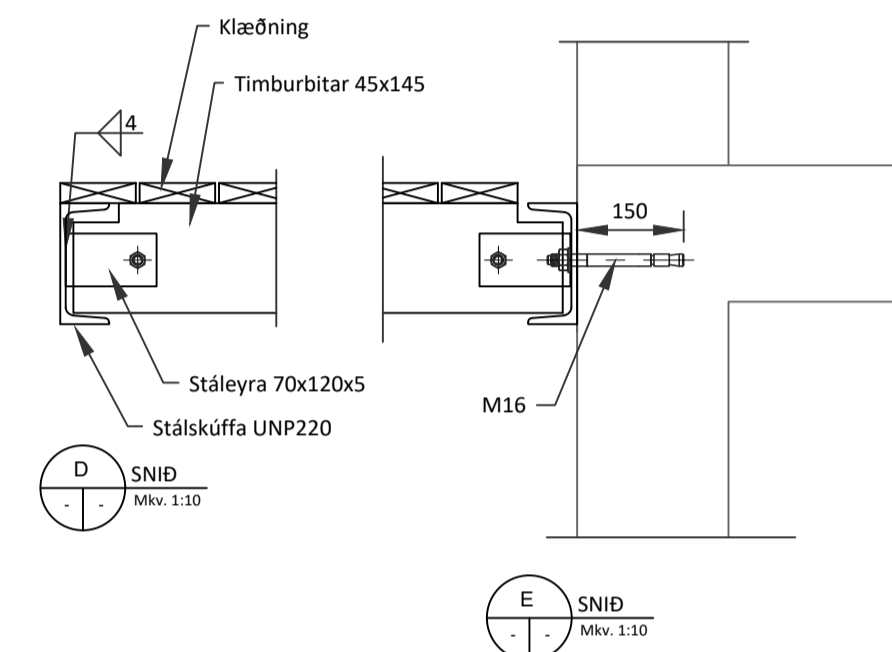
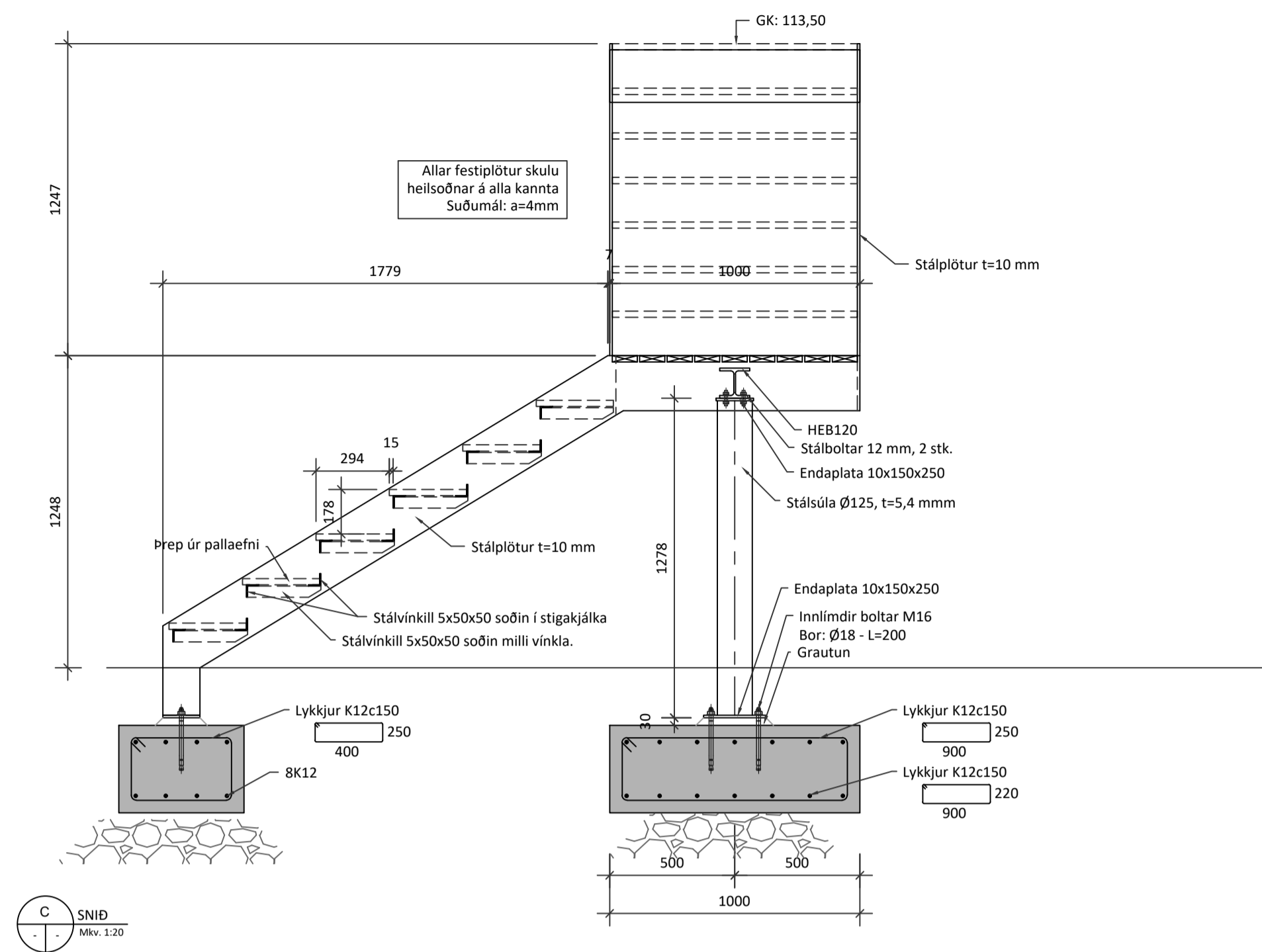
Hafnargata 90, 230 Reykjanesbær / 421-3550 / www.riss.is

Teikning nr: **B107**  
Útgáfa nr: **1**

HÖNNUÐUR ÁSKILUR SÉR ALLAN RÉTT Á TEIKNINGUM - FJÓLFÖLDUN ER HÁÐ SKRIFLEGU SAMBYKKI



Grunnmynd - Svalir og stigi  
Mkv. 1:50



5	
4	
3	
2	
Útgáfa:	Dags.

EINBÝLISHÚS - VIÐBYGGING	
Brekkur 9, Grímsnes- og Grafningshreppur	
Burðarvirki	Hannað: -
Léttar svalir og stigi	Mkv: 1:20, 1:10
Grunnmynd, snið og deili	Stærð: a1
	Dags: 30.09.2022

Undirskrift hönnuðar:  
Guðmundur Óskar Unnarsson  
Kt: 110683-3409

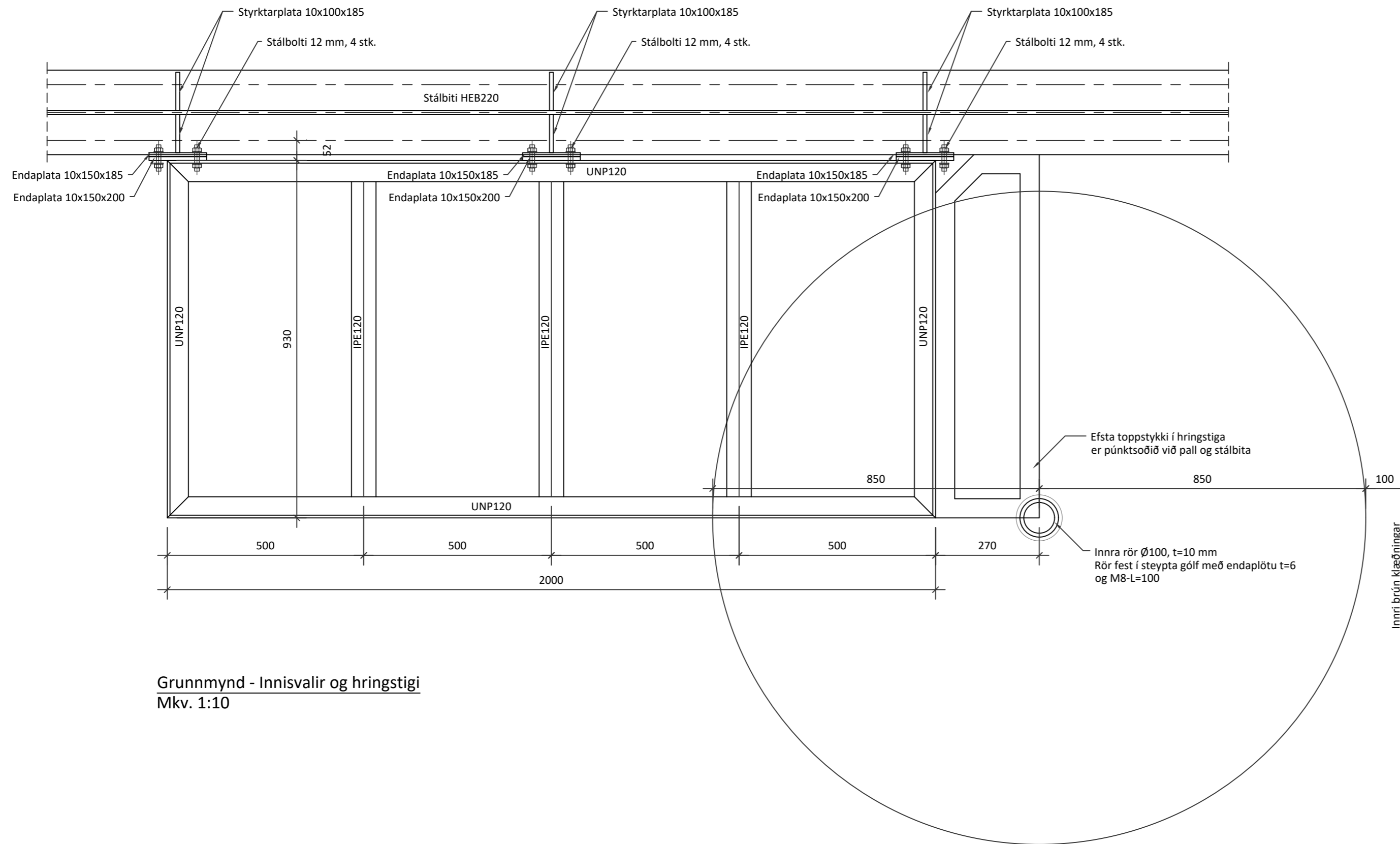
**RISS**  
VERKFRÆDISTOFA

Hafnargata 90, 230 Reykjanessbær / 421-3550 / www.riss.is

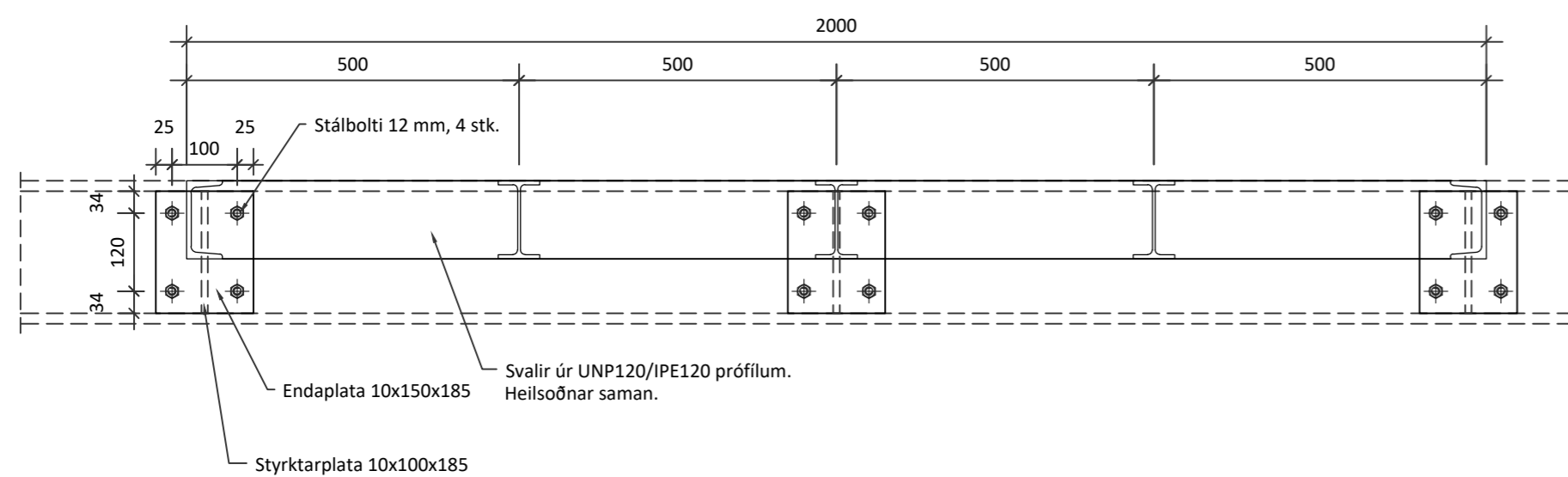
HÖNNUÐUR AÐSKILUR SÉR ALLAN RÉTT A TERNINGUM - FÖLUFÖLDUN ER HÁÐ SKRIFLEGGU SAMÞYKKI

Teikning nr: **B110**  
Útgáfa nr: **1**

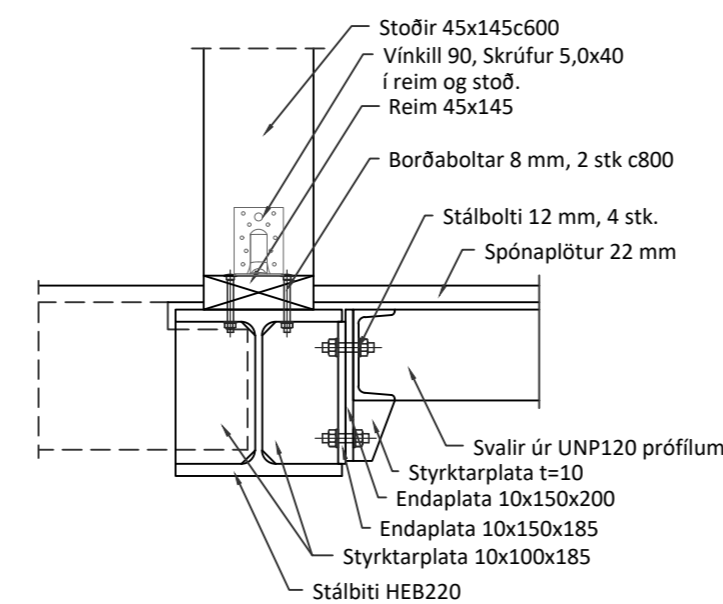




Grunnmynd - Innisvalir og hringstigi  
Mkv. 1:10



Langsnið - Innisvalir og hringstigi  
Mkv. 1:10



Þversnið - Innisvalir og hringstigi  
Mkv. 1:10

5	
4	
3	
2	
Útgáfa:	Dags.

EINBÝLISHÚS - VIÐBYGGING

Brekkur 9, Grímsnes- og Grafningshreppur

Burðarvirki

Innisvalir og hringstigi

Grunnmynd, snið og deili

Hannað: GÓU  
Mkv: 1.10  
Stærð: A2  
Dags: 05.10.2022

Undirskrift hönnuðar:

Guðmundur Óskar Unnarsson  
Kt: 110683-3409

**RISS**

VERKFRÆÐISTOFA

Hafnargata 90, 230 Reykjanesbær / 421-3550 / www.riss.is

HÖNNUÐUR ÁSKILUR SÉR ALLAN RÉTT Á TEIKNINGUM - FJÓLFÖLDUN ER HÁÐ SKRIFLEGU SAMBYKKI

Teikning nr:

**B111**

Útgáfa nr:

**1**