

Skýringar

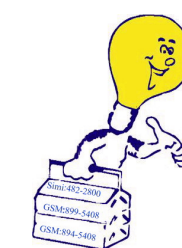
1. Raflögninn skal vera hólkuð pípu eða barkalögn.
2. Frágangur skal vera í samræmi við staðla og reglugerð.
3. Allt raflagnaefni skal vera smkvæmt staðli og reglugerð.
4. Lásþennulagnir skulu vera 16mm nema annað komi fram.
5. Smáþennulagnir skulu vera 20mm nema að annað komi fram.
6. Reyskynjarara skulu vera samtengjanleigir með brunastreng eða þráðlausir.
7. Staðsetning tengla og rofa skulu vera miðaðar við innréttingarteikningar.

Tengill	⊥
Lofljós.	×
Veggljós.	⊗
Rofi	δ
Rofi og tengill	⊥δ
Smáþennu tengill	⊥
Reyskynjari.	R
Jarðtenging	+
Spennujöfnun.	⊕
Töflukassi	□

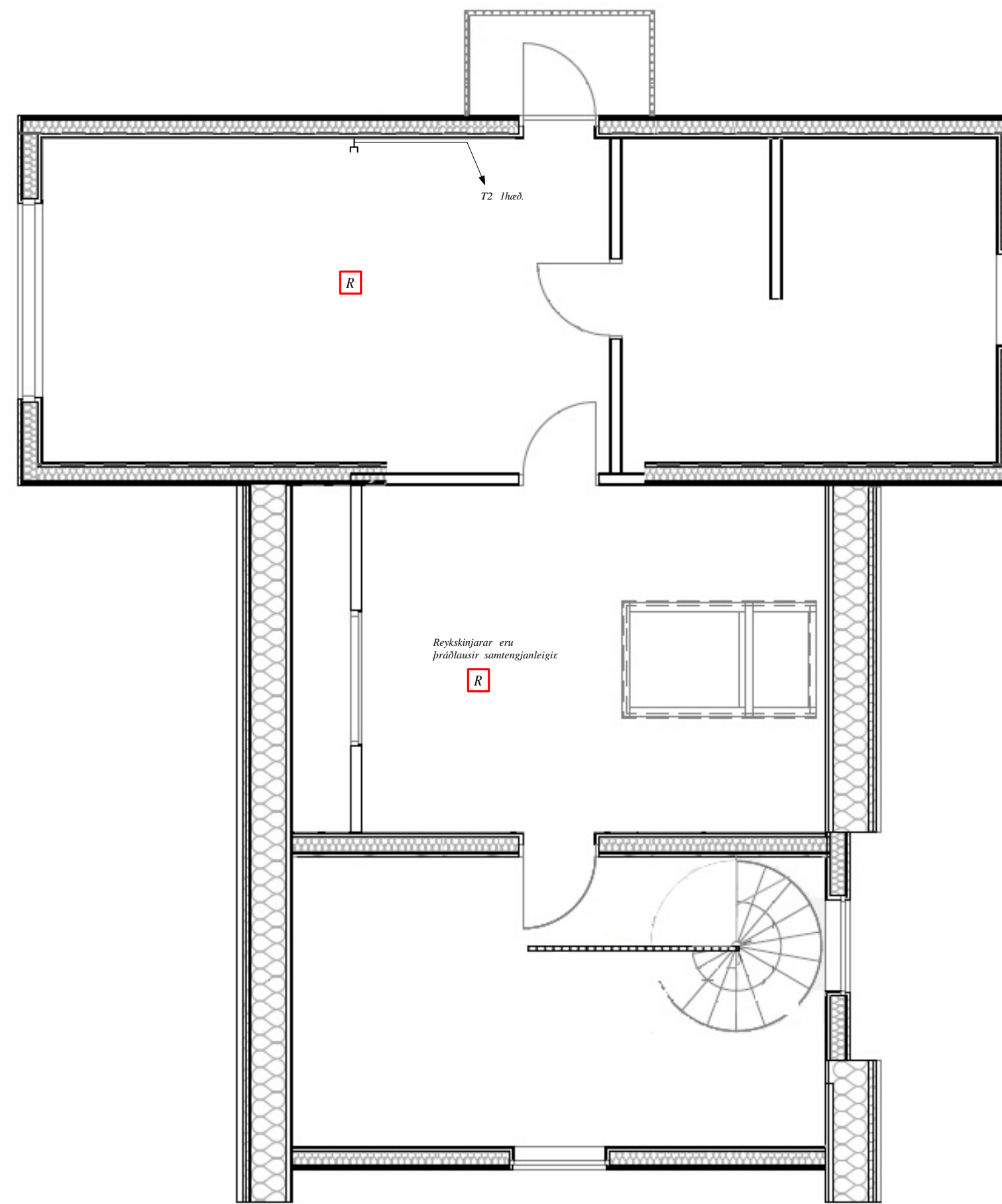
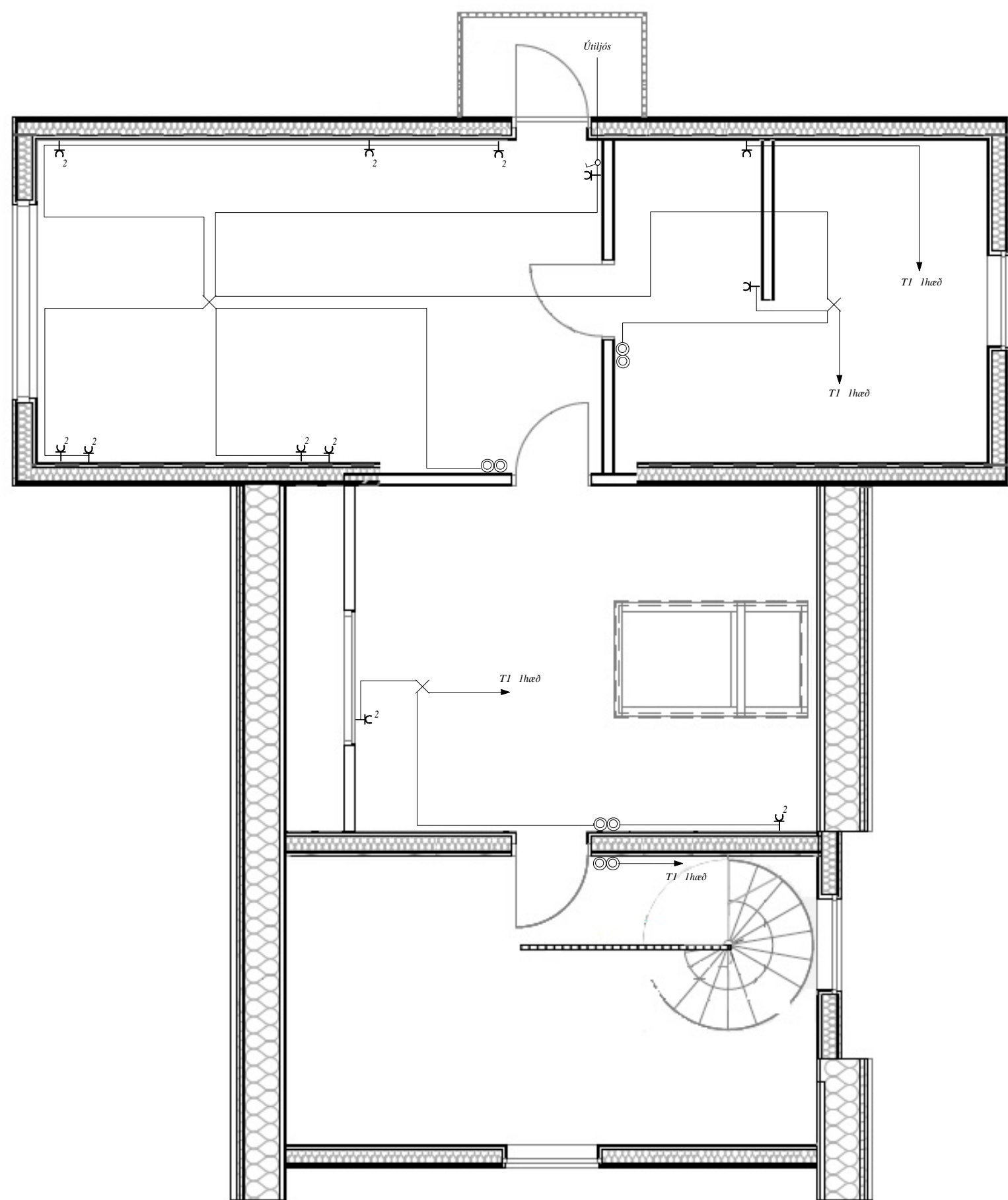
Verkheiti:	Brekkur 9.
Staður:	805 Selfoss
Dags:	11. - 08. - 2023
Teikningar hluti:	Lásprnna Smáþenna 1 hæð.
Tegund:	Raflagnateikning.
Kvarði:	A2.
Hönnuður:	Sveinn Eliasson 280872-3189.
Samþykkt:	Sveinn Eliasson.

Raflagnabjónusta Selfoss

Gagnheiði 5.
800. Selfoss.
Símanúmer:
899-5408.
894-5408.



Allair tenglar og rofar skulu vera í 1100 mm hæð frá gólfi.
Tenglar við rofa skulu vera í 1100mm.
Allar raflagnar skulu vera samkvæmstaðli.
Staðsetning tengla og rofa skul vera í samráði við eiganda og miðast við innréttingar teikningar.



Skýringar

1. Raflögninn skal vera hólkud pípu eða barkalögn.
2. Frágangur skal vera í samræmi við staðla og reglugerð.
3. Allt raflagnaefni skal vera smkvæmt staðli og reglugerð.
4. Láspennulagnir skulu vera 16mm nema annað komi fram.
5. Smáspennulagnir skulu vera 20mm nema að annað komi fram.
6. Reyðskynjarara skulu vera samtengjanleigir með brunastreng eða þráðlausir.
7. Staðsetning tengla og rofa skulu vera miðaðar við innréttingarteikningar.

Tengill	⊥
Lofljós.	×
Veggljós.	⊗
Rofi	⊘
Rofi og tengill	⊥⊘
Smáspennu tengill	⊥
Reyðskynjari.	R
Jarðtenging	+
Spennujöfnun.	⊕
Töflukassi	□

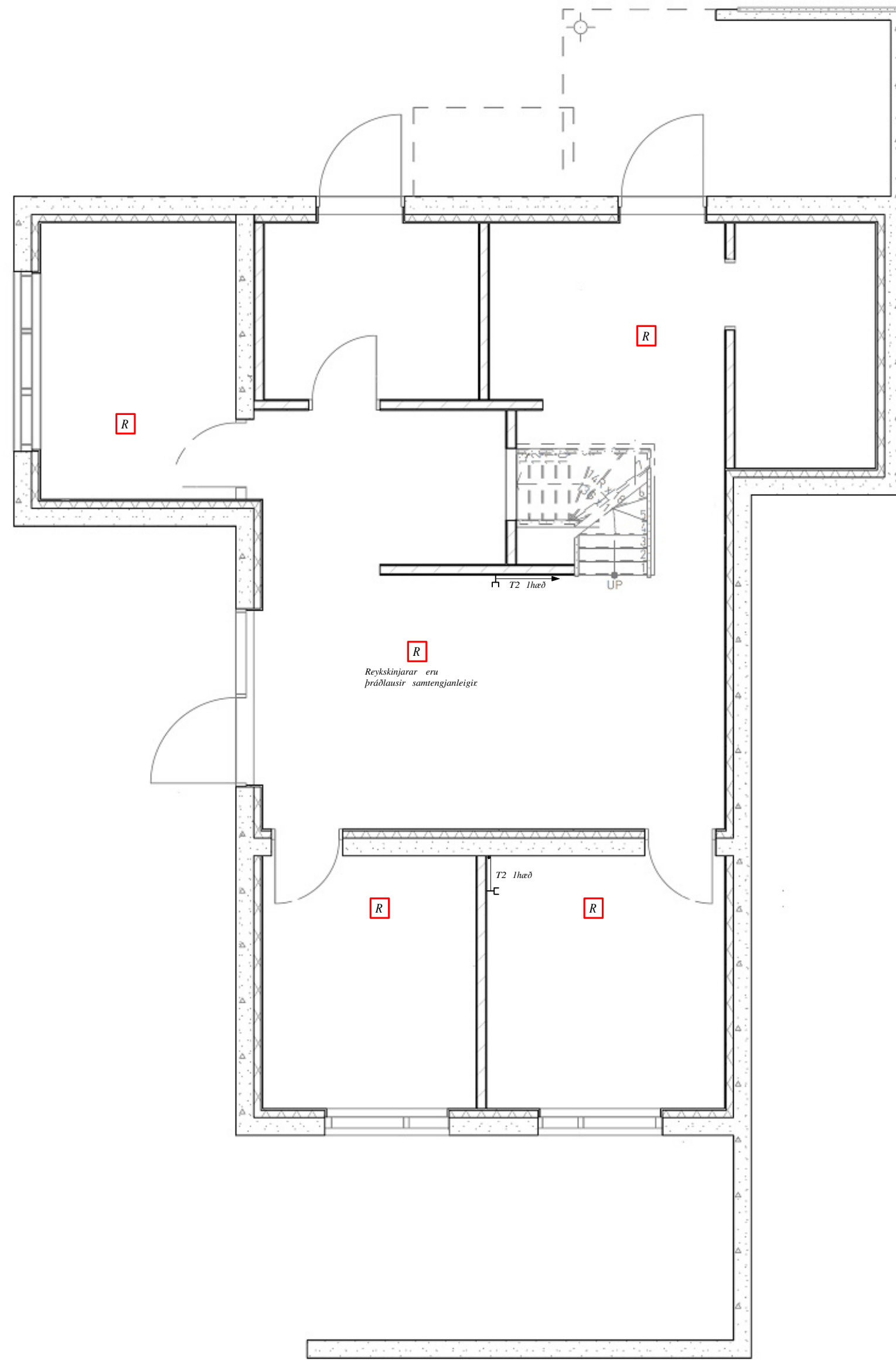
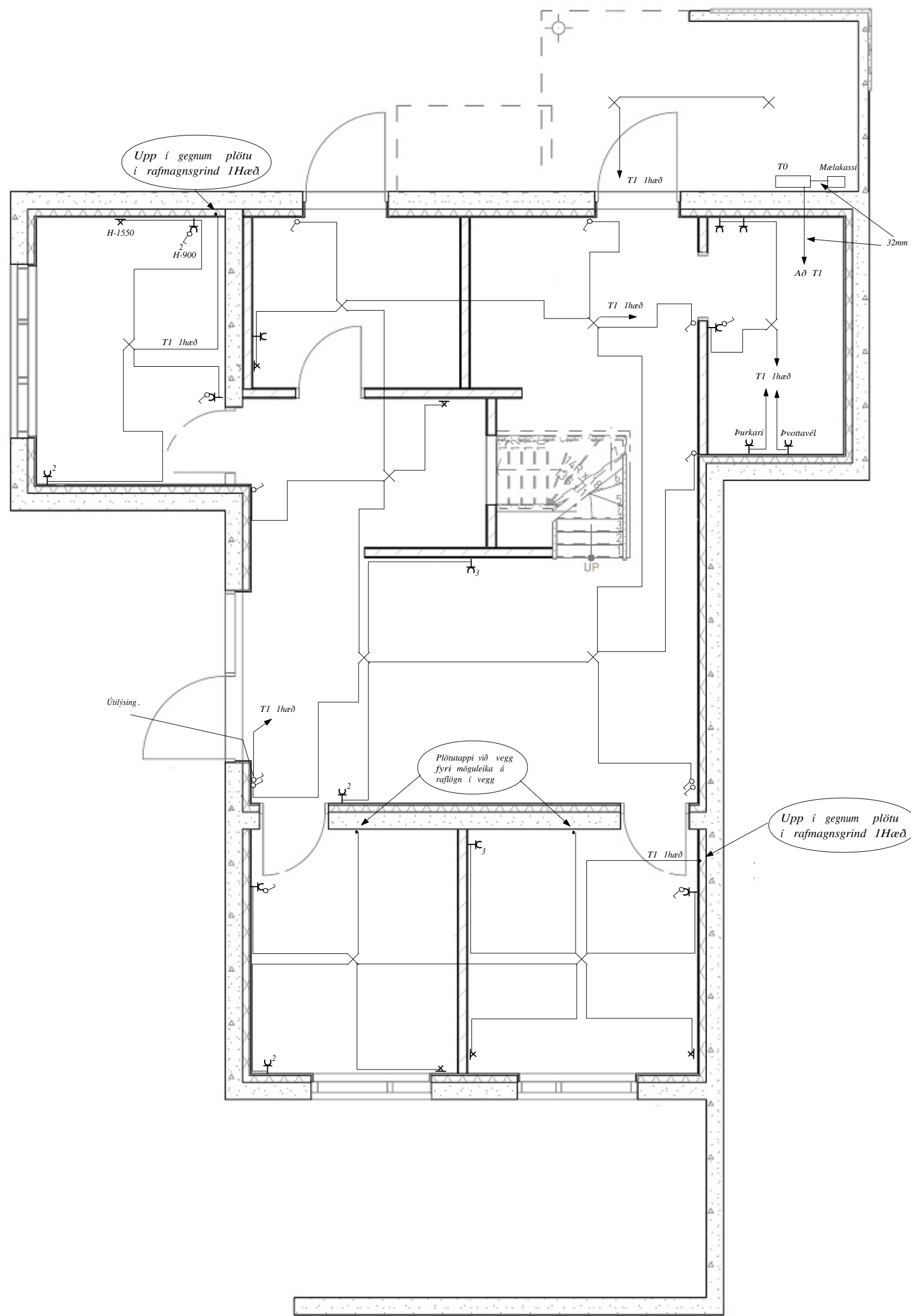
Verkheiti:	Brekkur 9.
Staður:	805 Selfoss
Dags	11. - 08. - 2023
Teikningar hluti	Lápenna Smáspenna 2 hæð.
Tegund;	Raflagnateikning.
Kvarði	A2.
Hönnuður:	Sveinn Eliasson 280872-3189.
Samþykkt:	Sveinn Eliasson.

Raflagnajónusta Selfoss



Gagnheiði 5.
800. Selfoss.
Símanúmer:
899-5408.
894-5408.

Allair tenglar og rofar skulu vera í 1100 mm hæð frá gólf.
Tenglar við rofa skulu vera í 1100mm.
Allar raflagnai skulu vera samkvæmstaðli.
Staðsetning tengla og rofa skul vera í samráði við eiganda og miðast við innréttingar teikningar.



Skýringar

1. Raflögninn skal vera hólkud pípu eða barkalögn.
2. Frágangur skal vera í samræmi við staðla og reglugerð.
3. Allt raflagnaefni skal vera smkvæmt staðli og reglugerð.
4. Láspennulagnir skulu vera 16mm nema annað komi fram.
5. Smáspennulagnir skulu vera 20mm nema að annað komi fram.
6. Reyfskynjarara skulu vera samtengjanleigir með brunastreng eða þráðlausir
7. Staðsetning tengla og rofa skulu vera miðaðar við innréttingarteikningar

Tengill	⊥
Lofljós.	×
Veggljós.	⊗
Rofi	δ
Rofi og tengill	⊥δ
Smáspennu tengill	⊥
Reyfskynjari.	R
Jarðtenging Spennujöfnun.	+
Töflukassi	□

Verkheiti: Brekkur 9.

Staður: 805 Selfoss

Dags: 11. - 08. - 2023

Teikningar hluti: Láspenna Smáspenna Kjallara

Tegund: Raflagnateikning. Kvarði A2.

Hönnuður: Sveinn Elíasson 280872-3189.

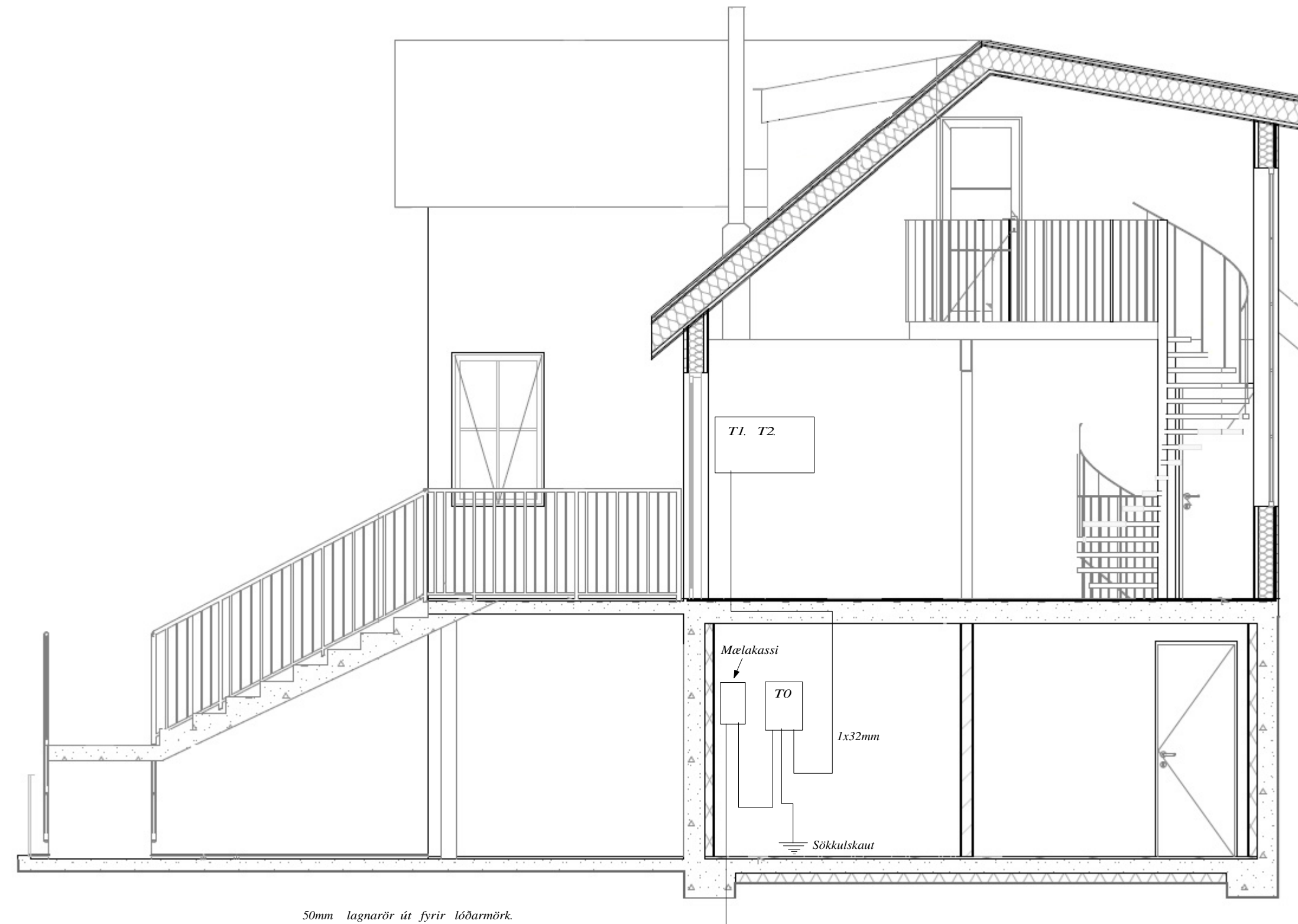
Samþykkt: Sveinn Elíasson.

Raflagnabjónusta Selfoss

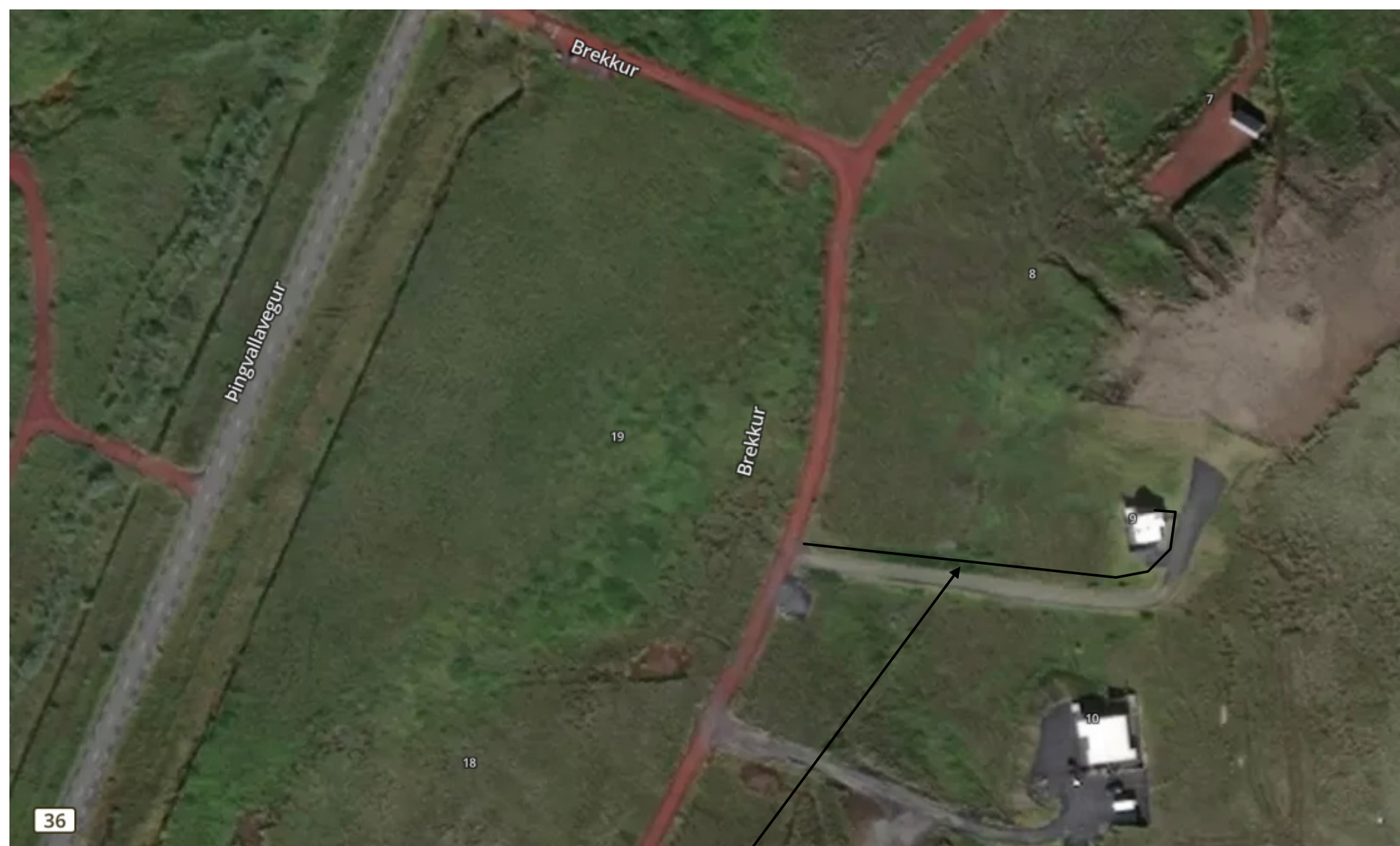


Gagnheiði 5.
800. Selfoss.
Símanúmer:
899-5408.
894-5408.

Allar tenglar og rofar skulu vera í 1100 mm hæð frá gólfi.
Tenglar við rofa skulu vera í 1100mm.
Allar raflagnar skulu vera samkvæmstaðli.
Staðsetning tengla og rofa skul vera í samráði við eiganda og miðast við innréttingar teikningar.



50mm lagnarör út fyrir lóðarmörk.



2x50mm Inntaksrör út fyrir lóðarmörk.

Skýringar

1. Raflögninn skal vera hólkud pípu eða barkalögn.
2. Frágangur skal vera í samræmi við staðla og reglugerð.
3. Allt raflagnaefni skal vera smkvæmt staðli og reglugerð.
4. Láspennulagnir skulu vera 16mm nema annað komi framm.
5. Smáspennulagnir skulu vera 20mm nema að annað komi framm.
6. Reykskynjarara skulu vera samtengjanleigir með brunastreng eða þráðlausir
7. Staðsetning tengla og rofa skulu vera miðaðar við inmréttingarteikningar

Tengill	⊥
Lofljós.	×
Veggljós.	⊗
Rofi	δ
Rofi og tengill	⊥δ
Smáspennu tengill	⊥
Reykskynjari.	R
Jarðtenging Spennujöfnun.	⊕
Töflukassi	□

Verkheiti: Brekkur 9.

Staður: 805 Selfoss

Dags: 11. - 08. - 2023

Teikningar hluti: Sníðmynd og Einlínumynd

Tegund: Raflagnateikning. Kvarði A2.

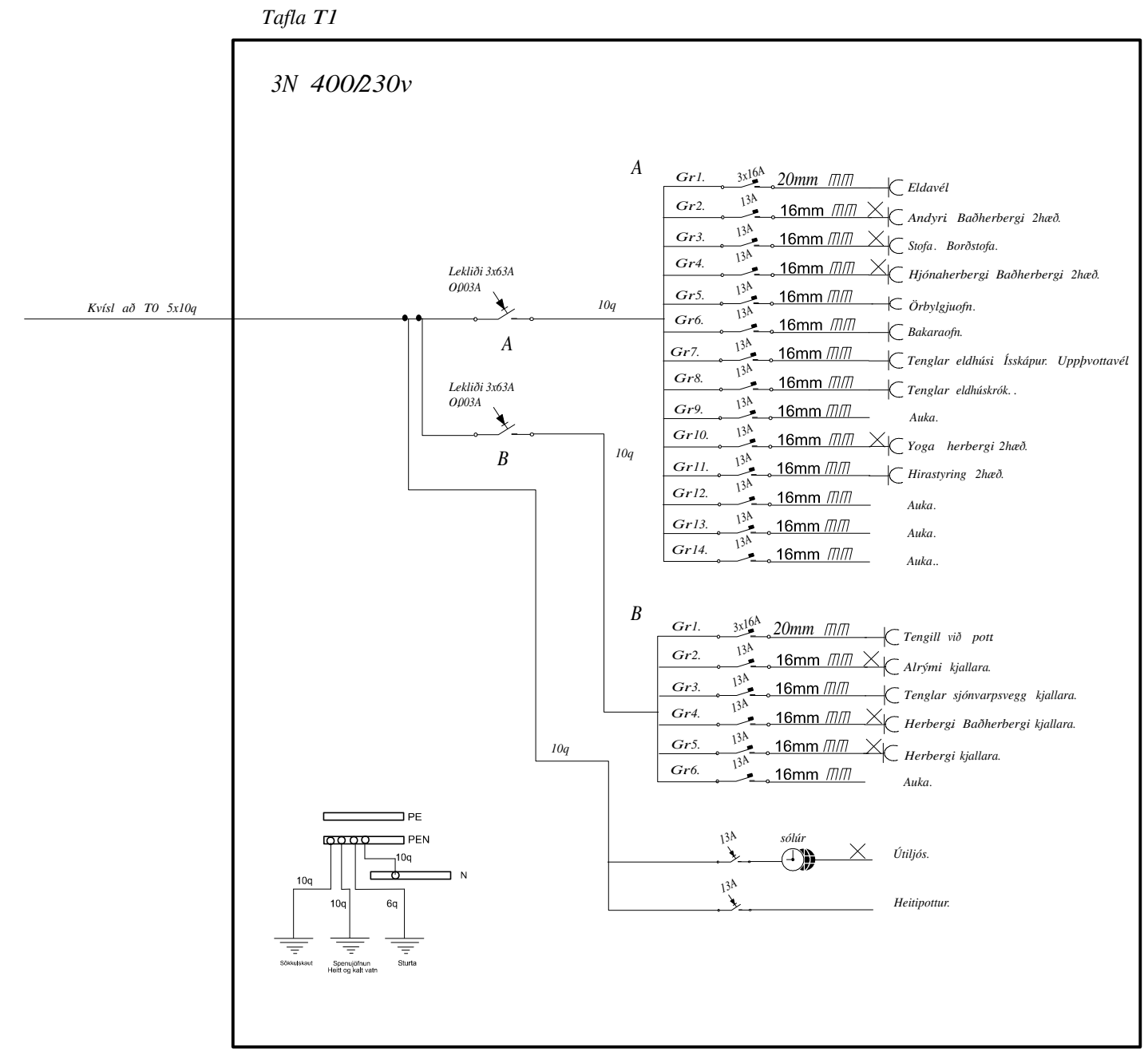
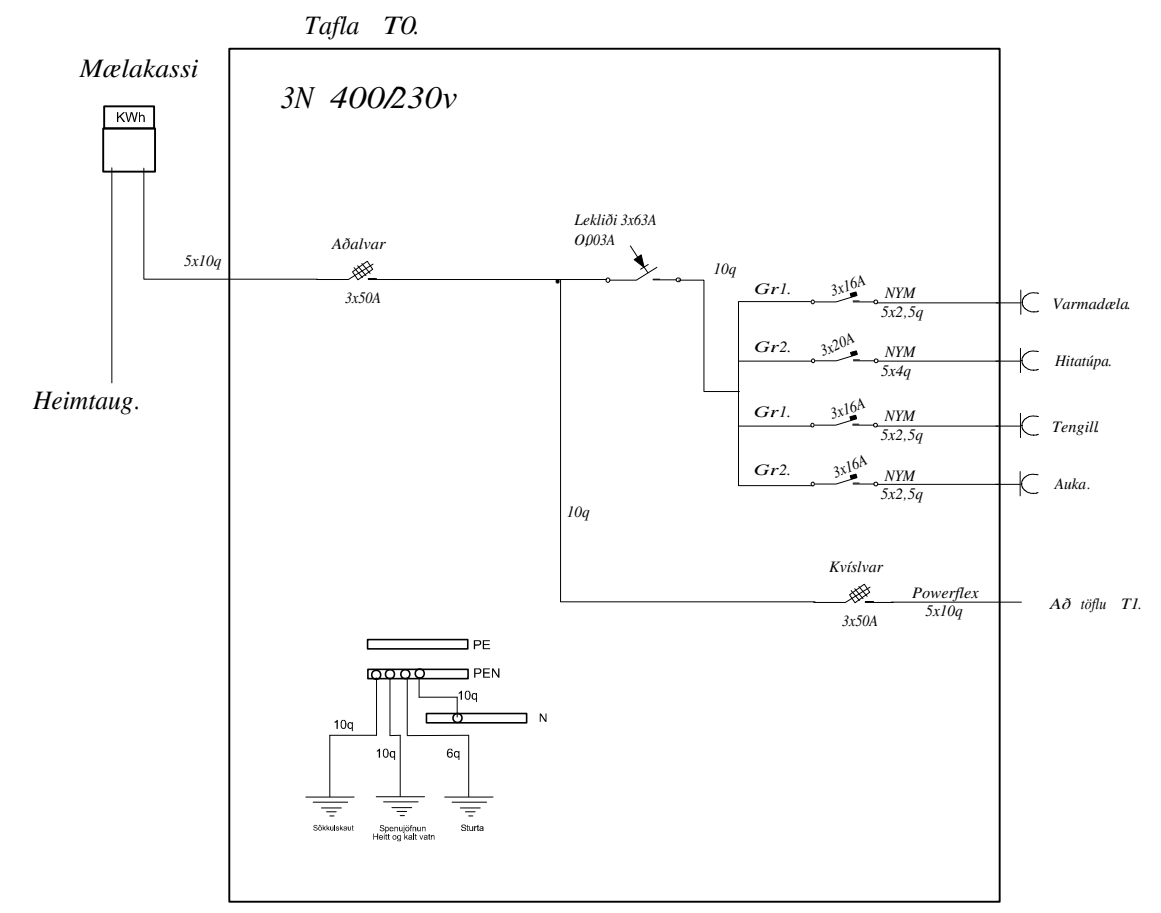
Hönnuður: Sveinn Eliasson 280872-3189.

Samþykkt: Sveinn Eliasson.

Raflagnajónusta Selfoss



Gagnheiði 5.
800. Selfoss.
Símanúmer:
899-5408.
894-5408.

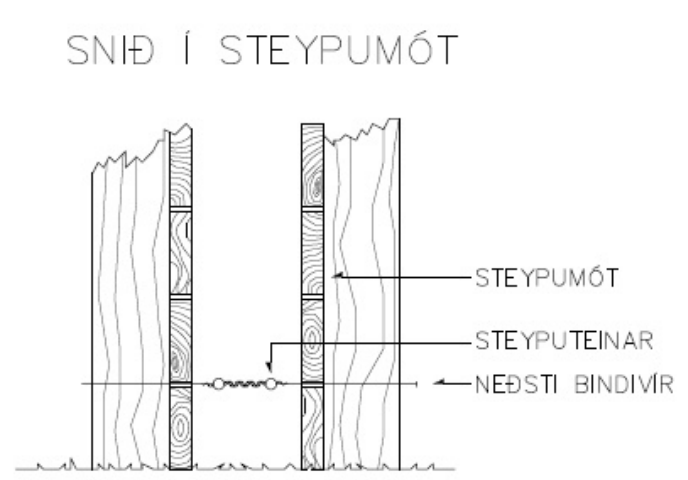
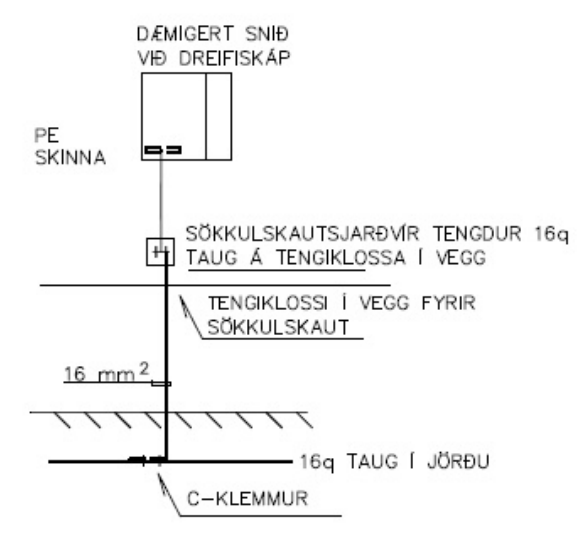
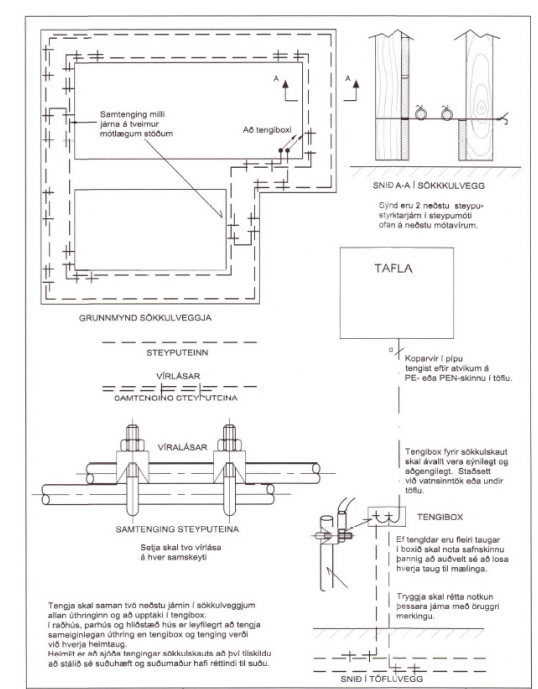


Skýringar

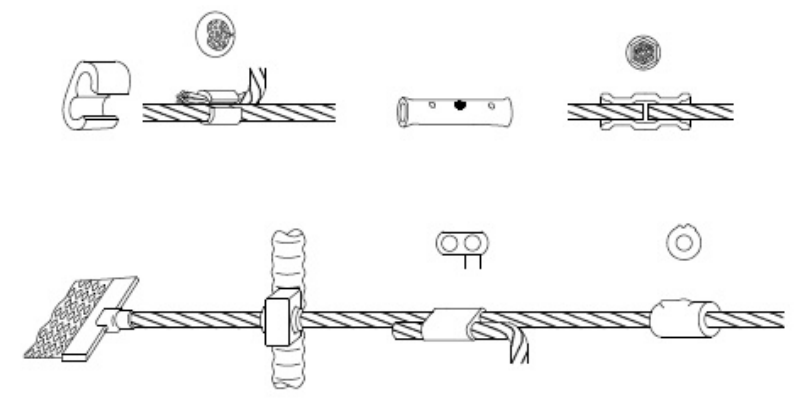
1. Rafhlögninn skal vera hólkud pípu eða barkalögn.
2. Frágangur skal vera í samræmi við staðla og reglugerð.
3. Allt rafagnaefni skal vera smkvæmt staðli og reglugerð.
4. Láspennulagnir skulu vera 16mm nema annað komi fram.
5. Smáspennulagnir skulu vera 20mm nema að annað komi fram.
6. Reykskynjarara skulu vera samtengjanleigir með brunastreng eða þráðlausir.
7. Staðsetning tengla og rofa skulu vera miðaðar við inmréttingarteikningar.

Tengill	⊥
Lofljós.	×
Veggljós.	⊗
Rofi	δ
Rofi og tengill	⊥δ
Smáspennu tengill	⊥
Reykskynjari.	R
Jarðtenging	⊕
Spennujöfnun.	
Töflukassi	□

Verkheiti:	Brekkur 9.	
Staður:	805 Selfoss	
Dags:	11. - 08. - 2023	
Teikningar hluti:	Einlínuynd. Sökkulskaut.	
Tegund:	Raflagnateikning.	Kvarði A2.
Hönnuður:	Sveinn Eliasson 280872-3189.	
Samþykkt:	<i>Sveinn Eliasson</i>	



FRÁGANGUR Á SAMTENINGUM JARÐTAUGA OG TENING JARÐTAUGA VÍÐ STEYPUJÁRN



Raflagnajónusta Selfoss

Gagnheiði 5.
800. Selfoss.
Símanúmer:
899-5408.
894-5408.

