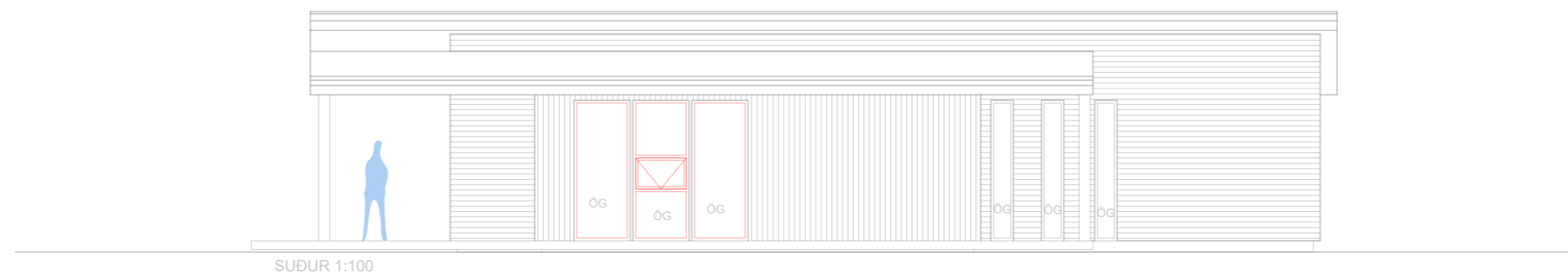


Kónsvegur 21a Grímsnesi Raflagnateikningar

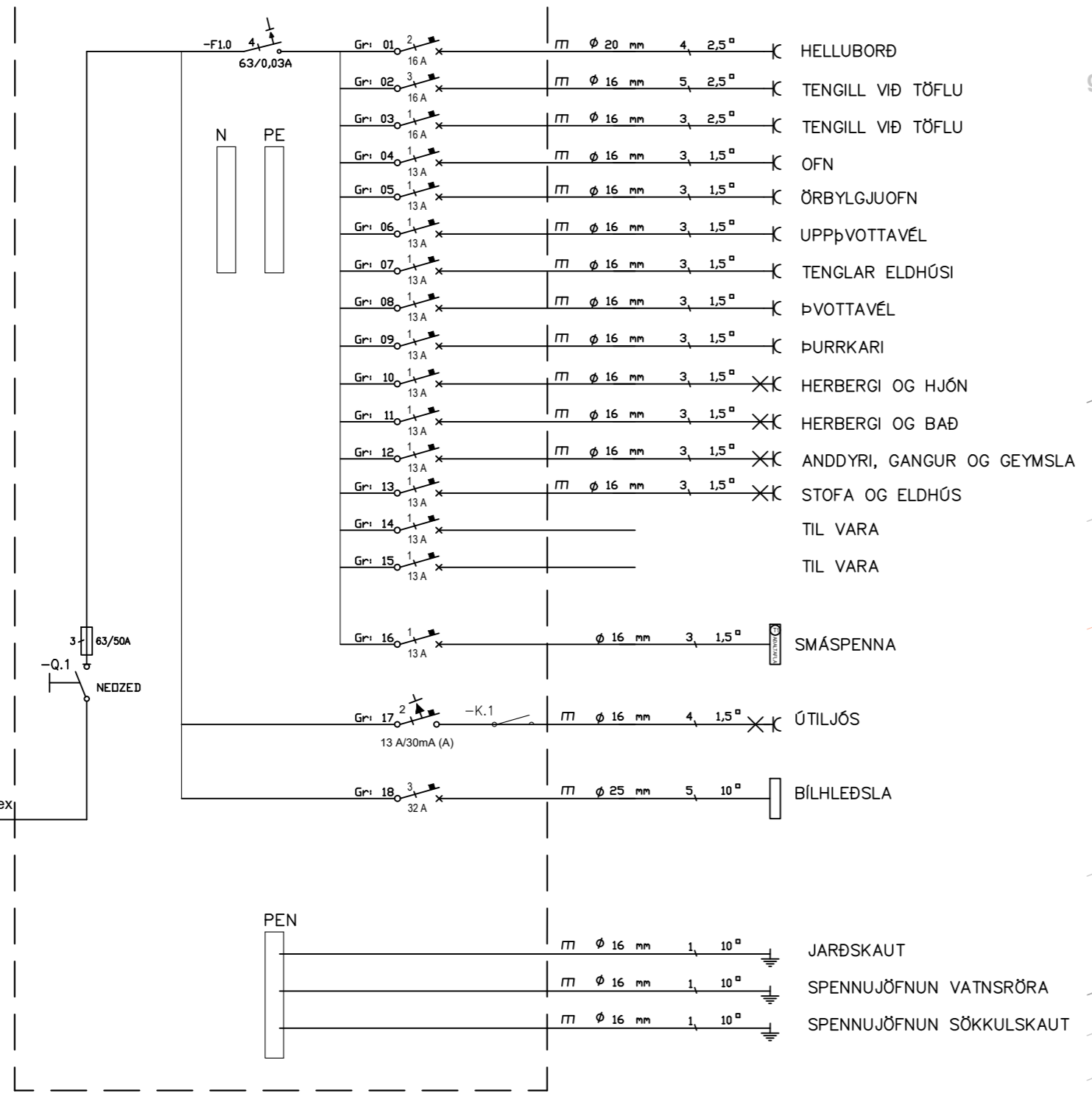


Teikningaskrá

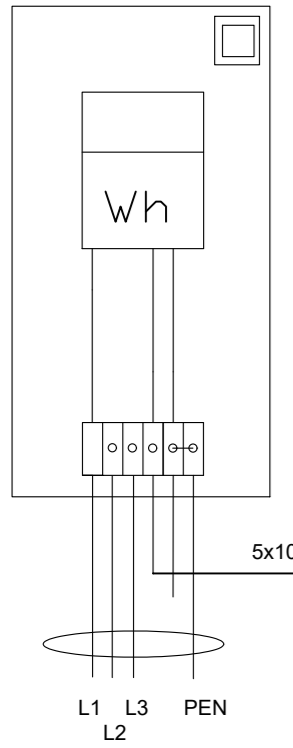
- Nr.1 Einlínu- afstöðumynd og snið
- Nr.2 Lágspenna
- Nr.3 Smáspenna
- Nr.4 Hitanemar
- Nr.5 Ljósaplan
- Nr.6 Sökkulskaut

3N~400/230V
TN-C-S

ADALTAFLA T1



Innsigliður mælakassi utan á husi. Kassinn skal settur í lodrettu plani.



HEIMTAUG
3/N ~ 400/230V

gur 21



Heimtaug lágspennu 50mm PEH 3x50A
Heimtaug smáspennu 50mm PEH pípa
Haumtaugarpípur liggja að lagnaleið veitna á a.m.k 700mm dýpi.
INNTAKSRÖR LÖGÐ Í SAMRÁÐI VIÐ VIÐKOMANDI VEITU

Skýringar

Tengja sal saman tvö neðstu járin í sökkulveggnum allan úthringinn og að upptaki í tengibox. Setja skal tvo víralása á hver samskeyti. Steyputeinar skulu vera 12mm í þvermáli.

Öll mál eru í cm, nema annars sé getið.

Tafla og rafbúnaður skal vera af viðurkenndri gerð.

Hæð rofa er 110cm, hæð tengla er 20cm, nema annars sé getið.

Hæð tengla í eldhúsi, baði, þvottahúsi, vs og bílskúr skal vera 110cm

Málstraumur rofa skal vera 13A og tengla 16A

Hæð tengils við rofa skal vera sú sama og rofans.

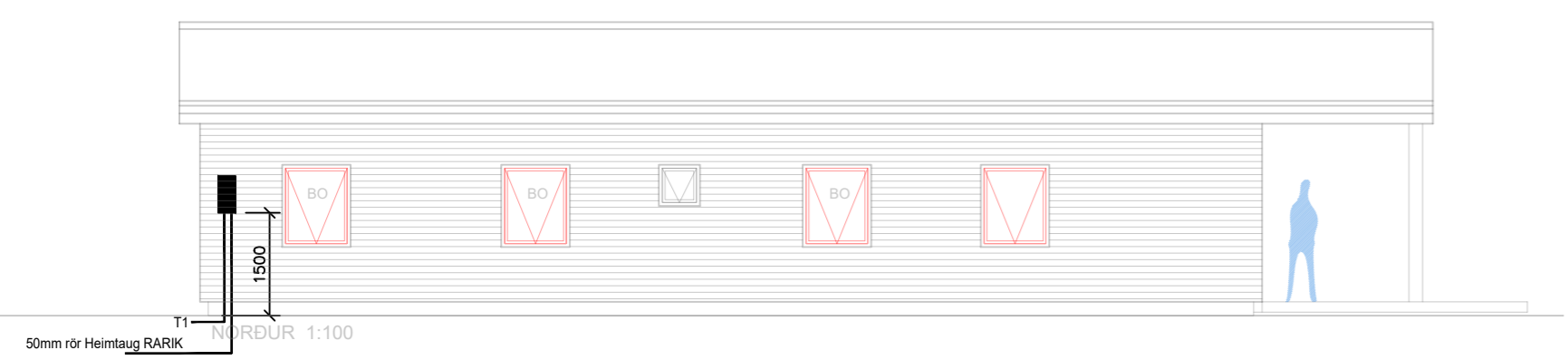
Greinar eru ekki sýndar í öllum tilvikum að töflu, en eru þá merktar viðkomandi töflu og grein,

Vírar eru 1,5mm² í þvermál, nema annars sé getið.

Staðsetning rofa og tengla skal skoðast í samræmi við innréttingarteikningar.

Öll rör í smáspennu eru 20mm.

Verk skal unnið samkv. IST-200 staðli.



INNTAKSRÖR SKULU VERA 70 cm. UNDIR ENDANLEGU YFIRBORDI
INNTAKSRÖR VEITU Ø 50 mm + Ø 32 mm FYRIR LÓÐARLÝSINGU
INNTAKSRÖR FYRIR SÍMA Ø 50 mm
INNTAKSRÖR LEGGIST AÐ LÓÐARMÖRKUM
HEIMTAUG RAFVEITU 400V / 230 V, 3 x 50 A

Breytingar:	Undirskrift hönnunarstjóra:
D	
C	
B	Undirskrift raflagnahönnuðar:
A	
Dags:	Breyting:

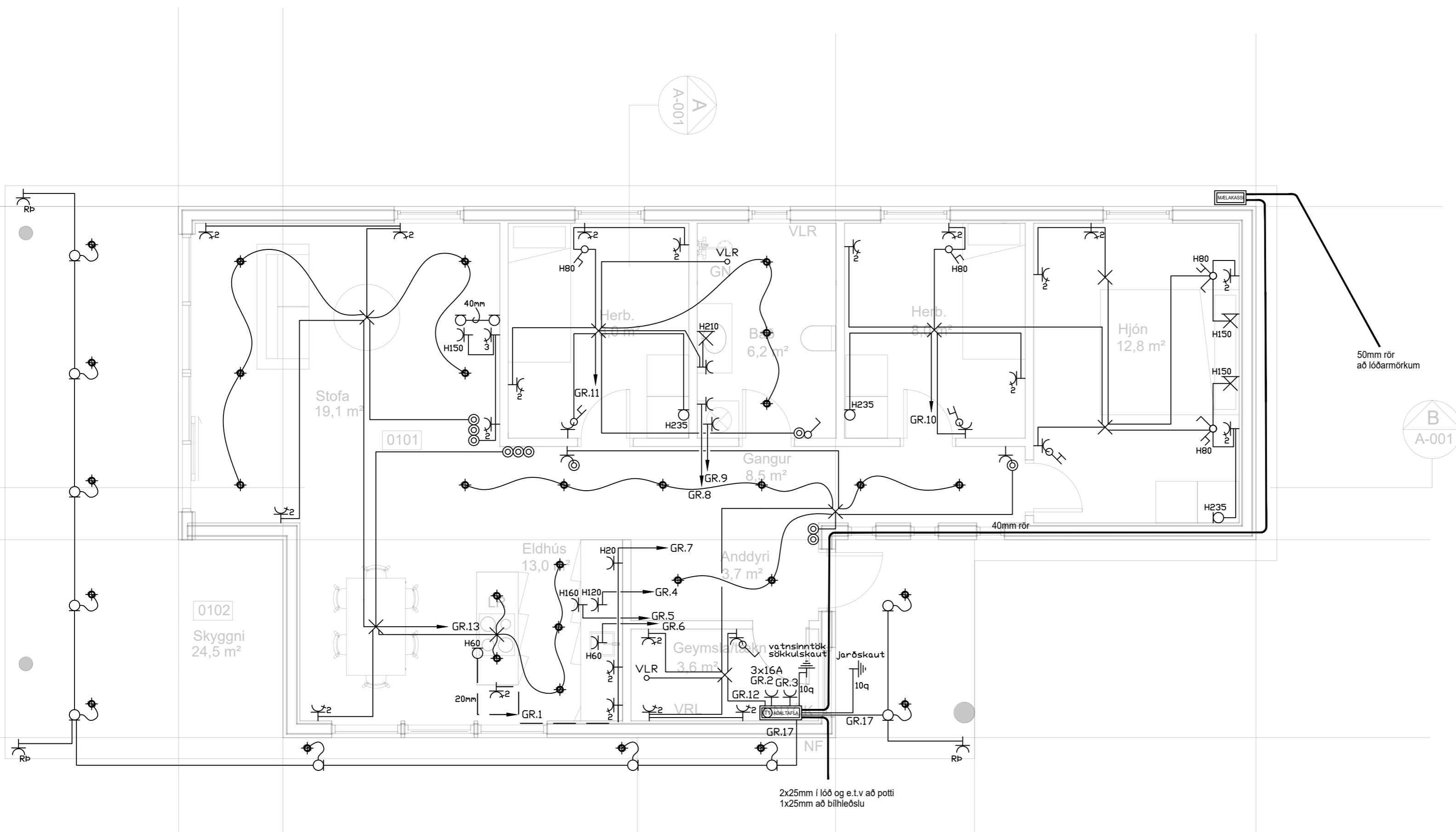
Undirskrift raflagnahönnuðar:
Sigurður Á Pétursson
Sigurður Á Pétursson kt.051177-4959

Verkefni: **Kónsvegur 21a Grímsnesi**
Teikning nr: **1**
Útprintað: 14.7.2023

Heiti teikningar: **Einlínu- afstöðumynd og snið/ásýnd**
Mælikvæði: 1:100 - 1:500
Dags: Júlí 2023

Rafhönnun ehf
Birkigrund 20 Sími: 664 0047
800 Selfoss Tölvupóstur: siggi@ror.is
Sigurður Ágúst Pétursson
Rafmagnsniðfræðingur
kt: 051177-4959





	Jarðtenging
	Tvöfaldur tengill
	Einfaldur tengill
	Rofi og tengill í sömu hæð (1100 mm)
	Rofi
	Samrofi
	Tvöfaldur rofi
	Krossrofi
	Þrýsti-rofi/dimmer
	Tengill m/næturljósi
	Veggljós
	Loftljós
	Hátalaratengill
	Símatengill
	Loftnetstengill
	Hreyfiskynjari
	Tafla / mælakassi
	Reyfskynjari
	Bjalla
	Handboði
	Rör upp á næstu hæð
	Rör niður á næstu hæð
	Rör gegnum hæð
	Halogenljós í lofti
	Halogenljós í lofti
	Halogenljós í vegg

INNTAKSRÖR SKULU VERA 70 cm. UNDIR ENDANLEGU YFIRBORDI
 INNTAKSRÖR VEITU Ø 50 mm + Ø 32 mm FYRIR LÓÐARLÝSINGU
 INNTAKSRÖR FYRIR SÍMA Ø 50 mm
 INNTAKSRÖR LEGGIST AÐ LÓÐARMÖRKUM
 HEIMTAUG RAFVEITU 400V / 230 V, 3 x 50 A

Breytingar:	
D	
C	
B	
A	
Dags:	Breyting:

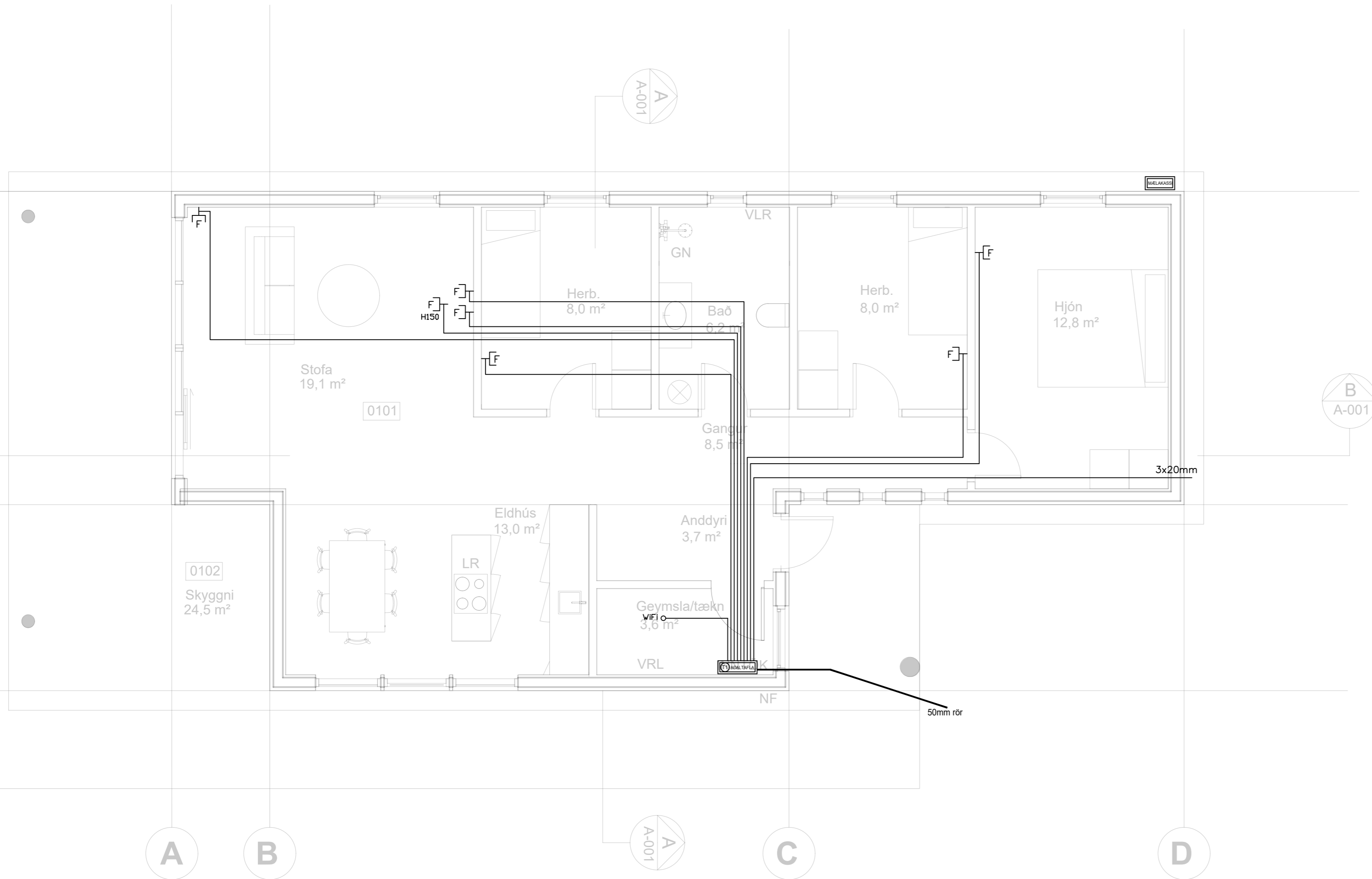
Undirskrift hönnunarstjóra:
 Undirskrift raflagnahönnuðar:
 Sigurður Á. Pétursson kt.051177-4959

Verkefni: **Kóngsvegur 21a Grímsnesi**
 Teikning nr: **2** Verknúmer: **2023-47**
 Útprintað: **14.7.2023**

Helt teikningar: **Raflagnir Lágspenna**
 Mælikvarði: **1:50** Teiknað: **S.Á.P**
 Dags: **Júlí 2023** Hannað: **S.Á.P**

Rafhönnun ehf
 Birkigrund 20 Sími: 664 0047
 800 Selfoss Tölvupóstur: siggi@ror.is
 Sigurður Ágúst Pétursson
 Raflagnisráðgjafi
 kt: 051177-4959





	Jarðtenging
	Tvöfaldur tengill
	Einfaldur tengill
	Rofi og tengill í sömu hæð (1100 mm)
	Rofi
	Samrofi
	Tvöfaldur rofi
	Krossrofi
	Þrýsti-rofi/dimmer
	Tengill m/næturljósi
	Veggljós
	Loftljós
	Hátalaratengill
	Símatengill
	Lofnetstengill
	Hreyfiskynjari
	Tafla / mælakassi
	Reykskynjari
	Bjalla
	Handboði
	Rör upp á næstu hæð
	Rör niður á næstu hæð
	Rör gegnum hæð
	Halogenljós í lofti
	Halogenljós í lofti
	Halogenljós í vegg

INNTAKSRÖR SKULU VERA 70 cm. UNDIR ENDANLEGU YFIRBORDI
 INNTAKSRÖR VEITU Ø 50 mm + Ø 32 mm FYRIR LÓÐARLÝSINGU
 INNTAKSRÖR FYRIR SÍMA Ø 50 mm
 INNTAKSRÖR LEGGIÐ AÐ LÓÐARMÖRKUM
 HEIMTAUG RAFVEITU 400V / 230 V, 3 x 50 A

Breytingar:	Undirskrift hönnunarstjóra:
D	
C	
B	
A	
Dags:	Breyting:

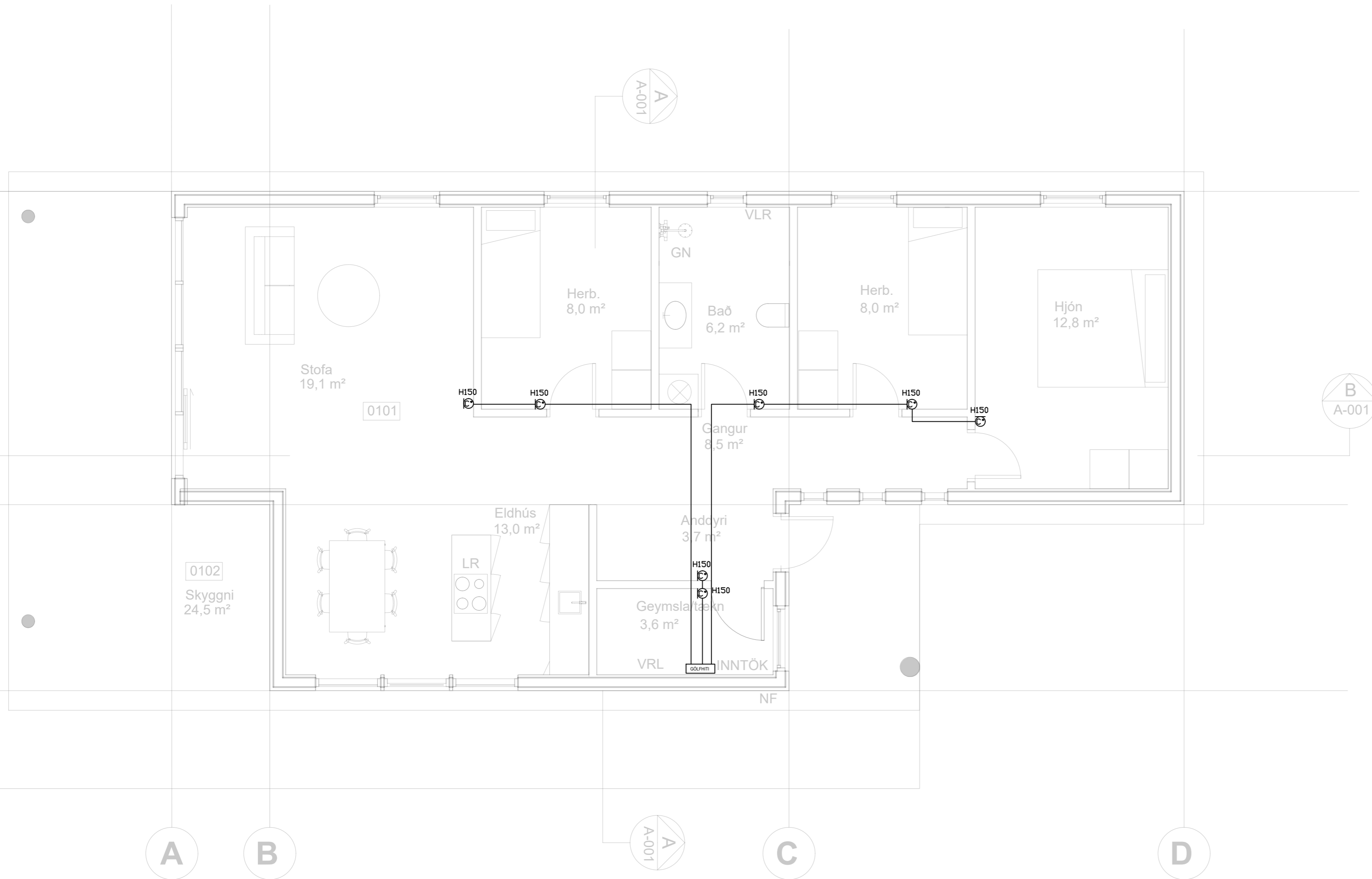
Undirskrift raflagnahönnuðar:
 Sigurður Á. Pétursson kt.051177-4959

Verkefni: **Kóningsvegur 21a Grímsnesi**
 Teikning nr: **3** Verk nr: 2023-47
 Útprintað: 14.7.2023

Helt teikningar: **Raflagnir Smáspenna**
 Mælikvarði: 1:50
 Dags: Júlí 2023
 Hannað: S.Á.P.

Rafhönnun ehf
 Birkigrund 20 Sími: 664 0047
 800 Selfoss Tölvupóstur: siggi@ror.is
 Sigurður Ágúst Pétursson
 Raflagnisráðgjafi
 kt: 051177-4959





	Jarðtenging
	Tvöfaldur tengill
	Einfaldur tengill
	Rofi og tengill í sömu hæð (1100 mm)
	Rofi
	Samrofi
	Tvöfaldur rofi
	Krossrofi
	Þrýsti-rofi/dimmer
	Tengill m/næturljósi
	Veggljós
	Lofthljós
	Hátalaratengill
	Símatengill
	Loftnetstengill
	Hreyfiskynjari
	Tafla / mælakassi
	Reyfskynjari
	Bjalla
	Handboði
	Rör upp á næstu hæð
	Rör niður á næstu hæð
	Rör gegnum hæð
	Halogenljós í lofti
	Halogenljós í lofti
	Halogenljós í vegg

INNTAKSRÖR SKULU VERA 70 cm. UNDIR ENDANLEGU YFIRBORDI
 INNTAKSRÖR VEITU Ø 50 mm + Ø 32 mm FYRIR LÓÐARLÝSINGU
 INNTAKSRÖR FYRIR SÍMA Ø 50 mm
 INNTAKSRÖR LEGGIÐ AÐ LÓÐARMÖRKUM
 HEIMTAUG RAFVEITU 400V / 230 V, 3 x 50 A

Breytingar:	
D	
C	
B	
A	
Dags:	Breyting:

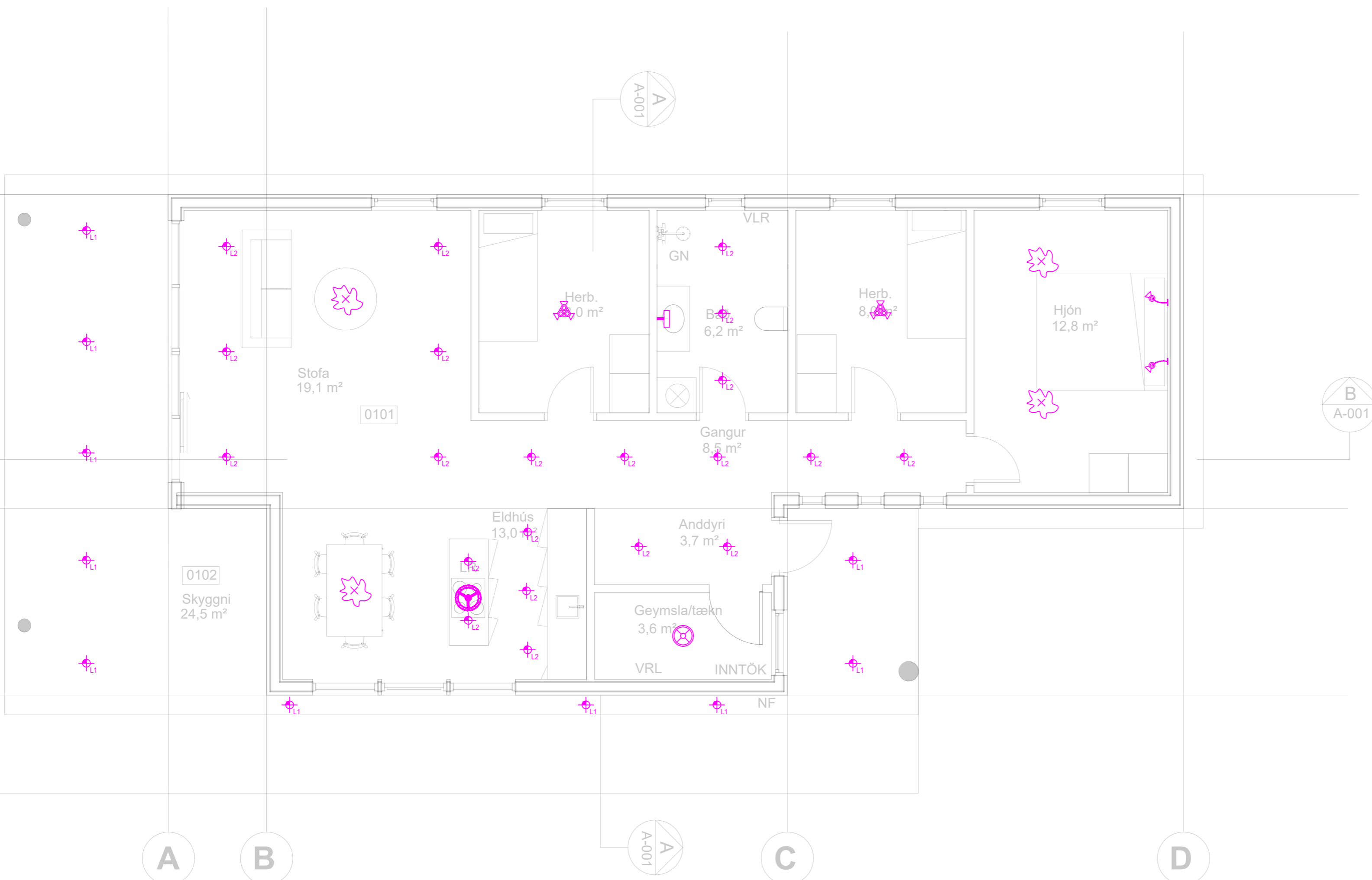
Undirskrift hönnunarstjóra:
 Undirskrift raflagnahönnuðar:
 Sigurður Á. Pétursson kt.051177-4959

Verkefni: **Kóngsvegur 21a Grímsnesi**
 Teikning nr: **4**
 Útprintað: 14.7.2023

Helt teikningar: **Raflagnir Hitanemar**
 Mælikvarði: 1:50
 Dags: Júlí 2023

Rafhönnun ehf
 Birkigrund 20 Sími: 664 0047
 800 Selfoss Tölvupóstur: siggi@ror.is
 Sigurður Ágúst Pétursson
 Raflagnisráðgjafi
 kt: 051177-4959





Skýringar á merkingum

- LAMPAR**
- A Innfeld LED IP44 230V veltanlegir
 - B Innfeld LED 230V veltanlegir
 - C Næturljós sambyggt tengli
 - D Innfeld LED 230V veltanlegir IP44
 - E Óbein LED lýsing
 - F Kúpull
 - G Vegglampi við rúm
 - H Vegglampi / hæð: 180 cm
 - I Speglljós / hæð: 210cm
 - J Hátalari WiFi t.d. SONOS
 - K Hangandi ljós
 - L Lampi
 - M Blískúrslampi
 - N Veggljós / hæð: 180cm
 - O Speglljós / hæð: 210cm

INNTAKSRÖR SKULU VERA 70 cm. UNDIR ENDANLEGU YFIRBORDI
 INNTAKSRÖR VEITU Ø 50 mm + Ø 32 mm FYRIR LÓÐARLÝSINGU
 INNTAKSRÖR FYRIR SÍMA Ø 50 mm
 INNTAKSRÖR LEGGIÐ AÐ LÓÐARMÖRKUM
 HEIMTAUG RAFVEITU 400V / 230 V, 3 x 50 A

Breytingar:	
D	
C	
B	
A	
Dags:	Breyting:

Undirskrift hönnunarstjóra:
 Undirskrift raflagnahönnuðar:
 Sigurður Á. Pétursson kt.051177-4959

Verkefni: **Kóngsvegur 21a Grímsnesi**
 Teikning nr: **5** Verknr: 2023-47
 Útprintað: 14.7.2023

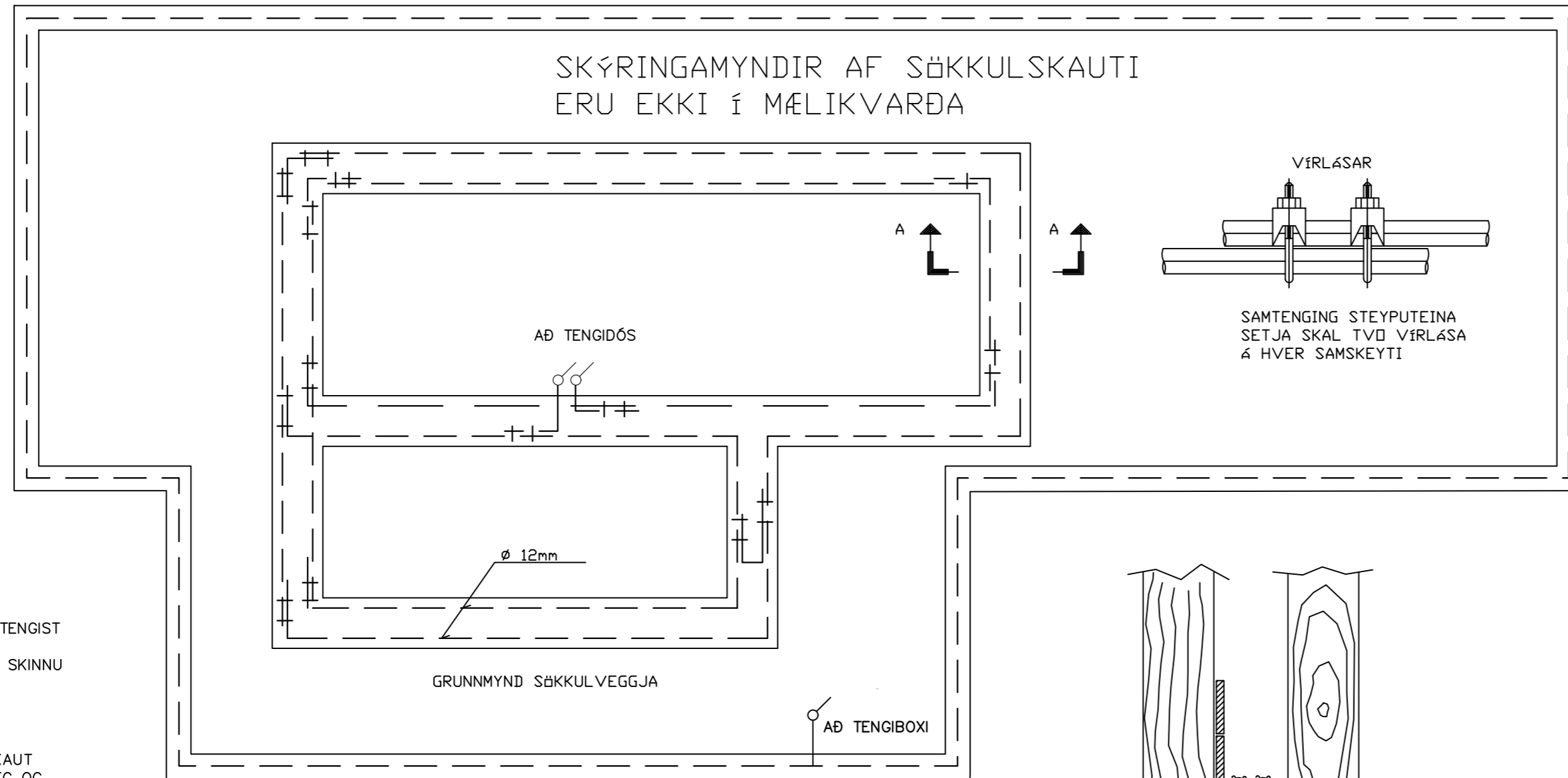
Helti teikningar: **Raflagnir Ljósaplan**
 Mælikvarði: 1:50
 Teiknað: S.Á.P.
 Dags: Júlí 2023
 Hannað: S.Á.P.

Rafhönnun ehf
 Birkigrund 20 Sími: 664 0047
 800 Selfoss Tölvupóstur: siggi@ror.is
 Sigurður Ágúst Pétursson
 Raflagnisöfnfræðingur
 kt: 051177-4959

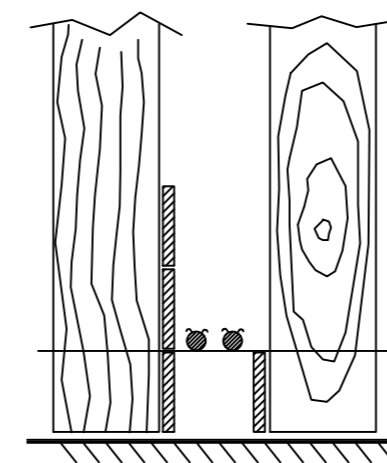


SKÝRINGAMYNDIR AF SÖKKULSKAUTI
ERU EKKI Í MÆLIKVARÐA

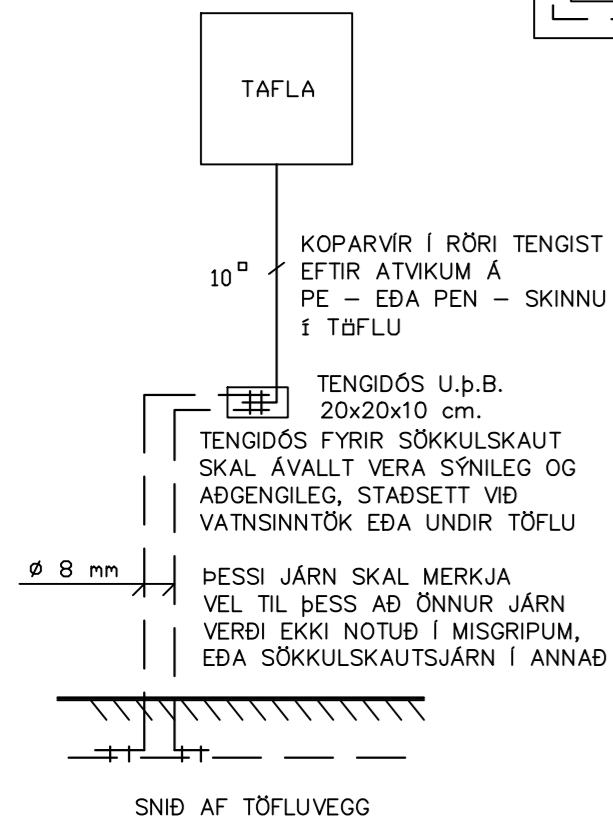
STEYPUVEINN
VÍRLÁSAR
SAMTENGING STEYPUVEINA



GRUNNMYND SÖKKULVEGGJA



SNID A - A Í SÖKKULVEGG
SÝND ERU 2 NEDSTU STEYPU-
STYRKJARJÁRN Í STEYPUMÓTI
OFAN Á NEDSTU MÓTAVÍRUM



INNTAKSRÖR SKULU VERA 70 cm. UNDIR ENDANLEGU YFIRBORDI
INNTAKSRÖR VEITU Ø 50 mm + Ø 32 mm FYRIR LÓÐARLÝSINGU
INNTAKSRÖR FYRIR SÍMA Ø 50 mm
INNTAKSRÖR LEGGIST AÐ LÓÐARMÖRKUM
HEIMTAUG RAFVEITU 400V / 230 V, 3 x 50 A

Breytingar:	Undirskrift hönnunarstjóra:
D	
C	
B	
A	
Dags:	Breyting:

Undirskrift raflagnahönnuðar:

Sigurður Á. Pétursson kt. 051177-4959

Verkefni: Kóngsvegur 21a
Grímsnesi

Teikning nr.: 6

Útprintað: 14.7.2023

Helt teikningar: Raflagnir
Sökkulskaut

Mælikvarði: 1:50

Dags: Júlí 2023

Rafhönnun ehf

Birkigrund 20 Sími: 664 0047
800 Selfoss Tölvupóstur: siggi@ror.is

Sigurður Ágúst Pétursson
Raflagnisöfnfræðingur
kt: 051177-4959

