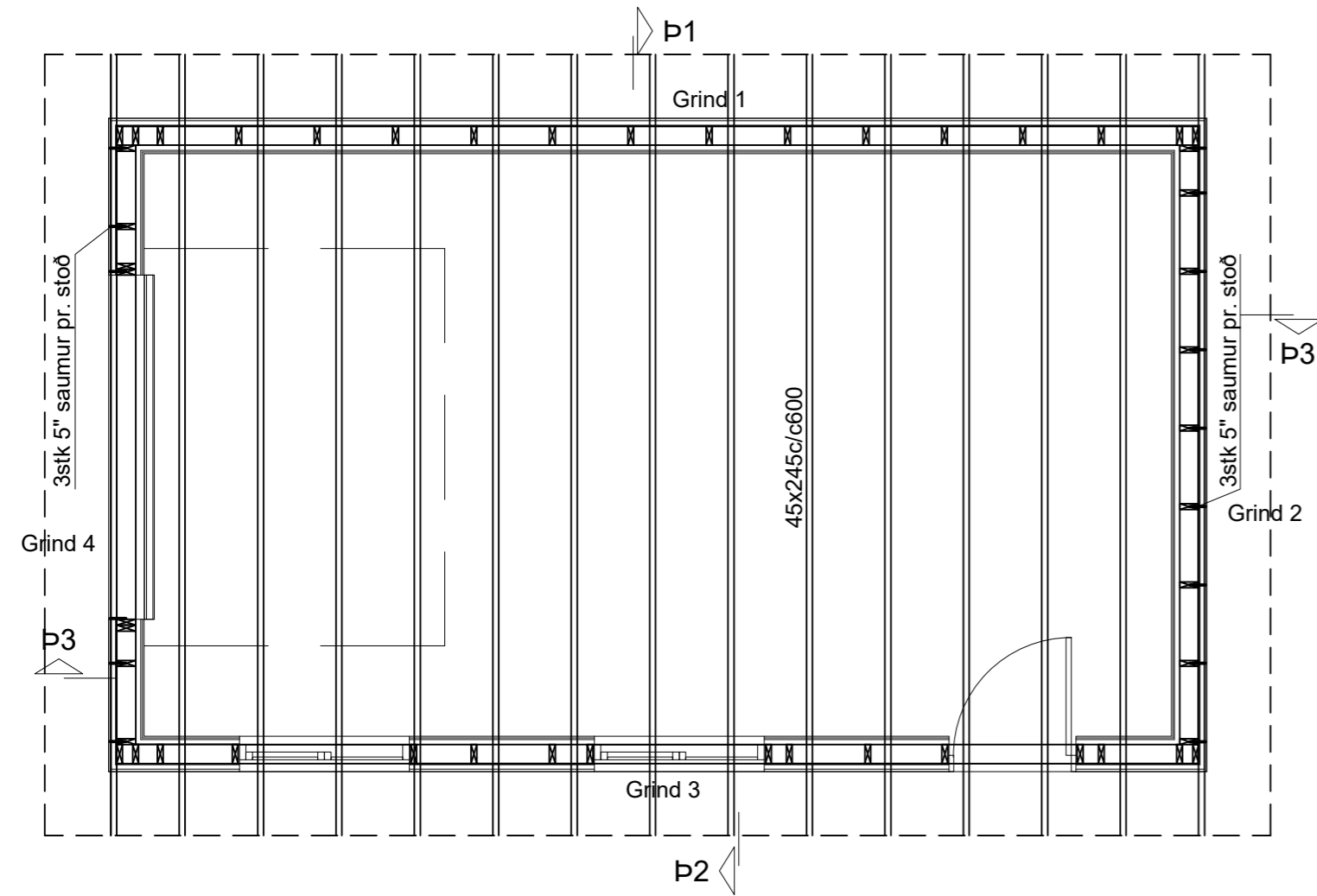
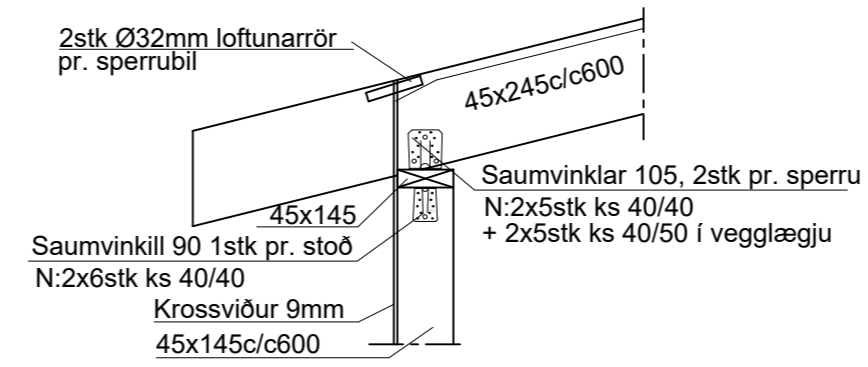


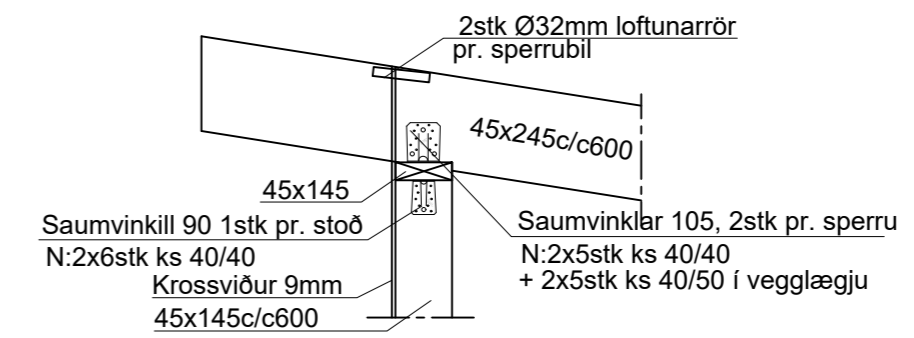
GRUNNMYND 1:50



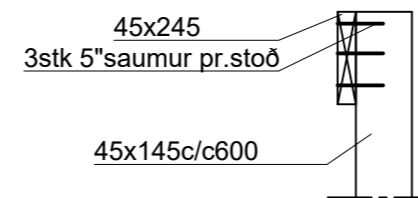
p1 1:20



p2 1:20



p3 1:20



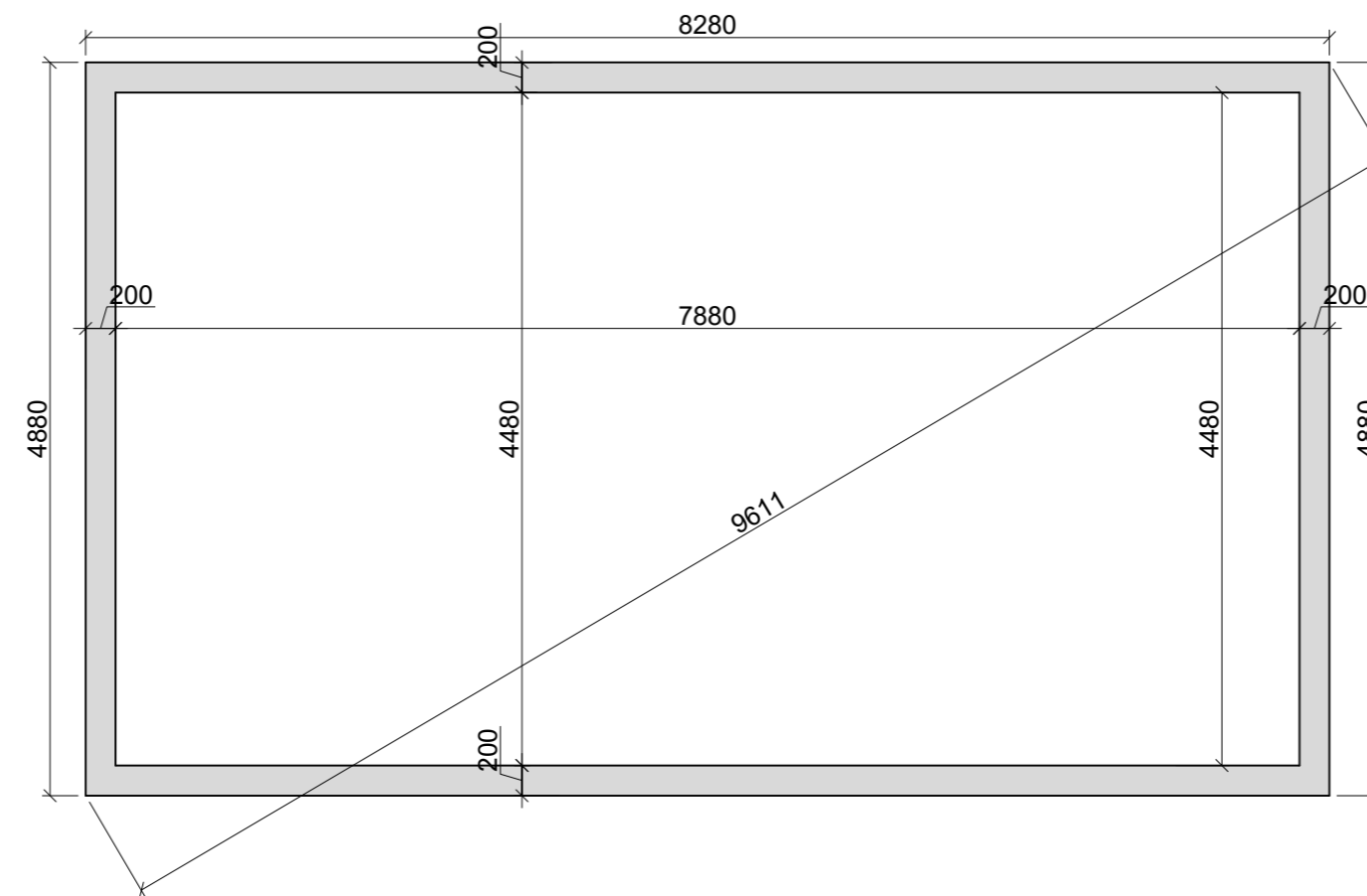
Sperru á göflum negldar utaná lóðréttar stoðir með 3stk 5"saum pr. stoð.
Grindarefni er úr 45x145 c/c600 og skulu lóðréttar stoðir festast við toppstykki og botnstykki með saumvinklum og neglast með kambsaum. Botnstykki skal boltað í sökkul með 12/140 múrboltum c/c600
Grind skal klæða með rakalímdum 9mm grenikrossvið skrúfaður með 5/40 skrúfum c/c150 á hornum en 5/40 skrúfum c/c200 annarstaðar.

Tímur í gæðaflokki C18, allur saumur og tengi "galv".
Boltar skulu vera í flokki M8.8
Stál skal vera í flokki S235
Hönnun og framkvæmd verksins skal vera í samræmi við gildandi staðla og reglugerðir.

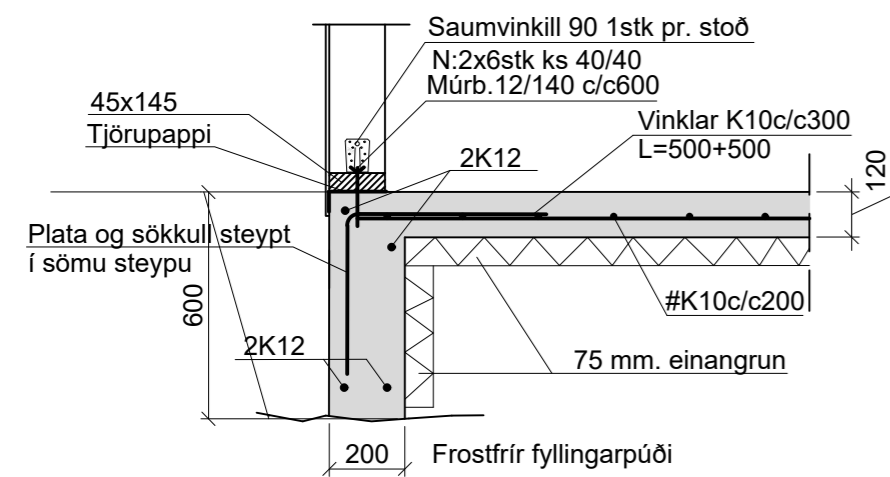
Áritun hönnunarstjóra
Hjörleifur Sigurbórsson kt. 221072-5029

Breytingar			SMALASKYGGNIR 4,	BN númer
Nr.	Dags.	Nafn		
			Verkfræðistofa Þráinn & Benedikt Laugavegi 178, 105 Rvk. Sími: 568-7775 Vefang: verkfraedistofa.is Netfang: verkfraedistofa@verkfraedistofa.is	H BS T HS S
				M 1:50/20
				Nr. B101
			Burðarvirki veggir og þak	Dags. maí 2022 080149-3609

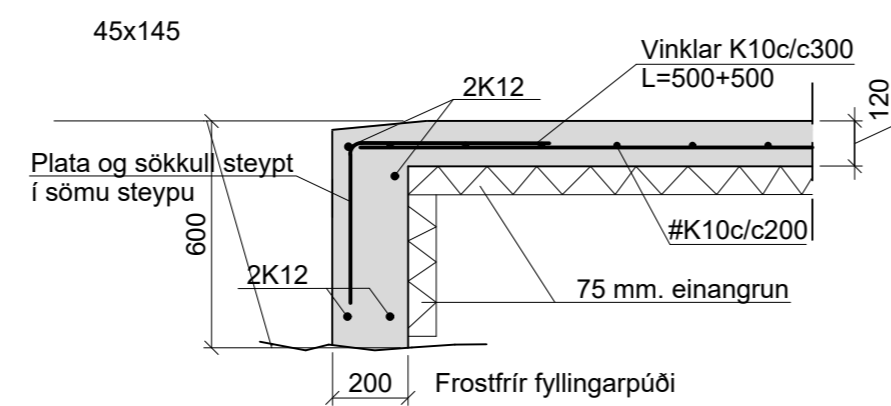
GRUNNMYND 1:50



Snið í útvegg 1:20



Snið í bílskúrsdyr 1:20

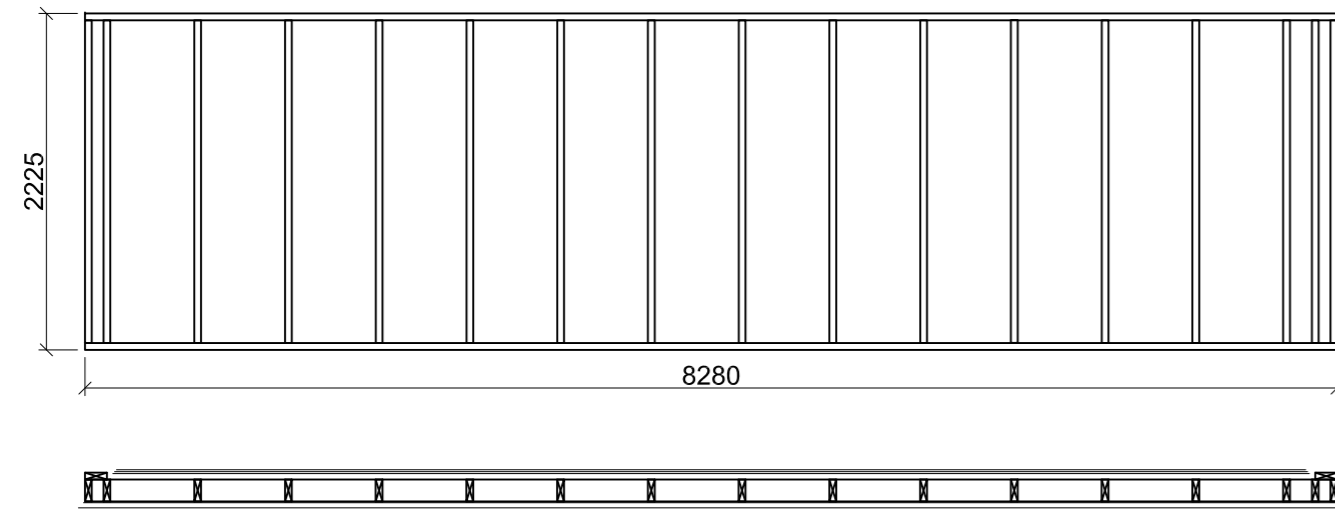


Steypa S250
 Sement>300 kg/m³, vatnssementstala v/s<0.55,
 loftinnihald 5-6%, sigmál 80-100 mm.
 Steypa og steypustyrktarstál KS40 skv. ÍST-14/DS-411.
 Steypuhula á járnnum í steypu í jörð minnst 30 mm.
 Undirstöður skulu vera á burðarhæfan þéttan óhreyðan jarðveg.
 Timbur í sólpalli er ekki styrkleikaflokkað en skal vera A-fúgavarið.
 Ásatengi í palli skulu aðeins koma á annan hvern bita og á víxl milli bita og stikknegla skal hina þar sem ekki er gaffalfesting.

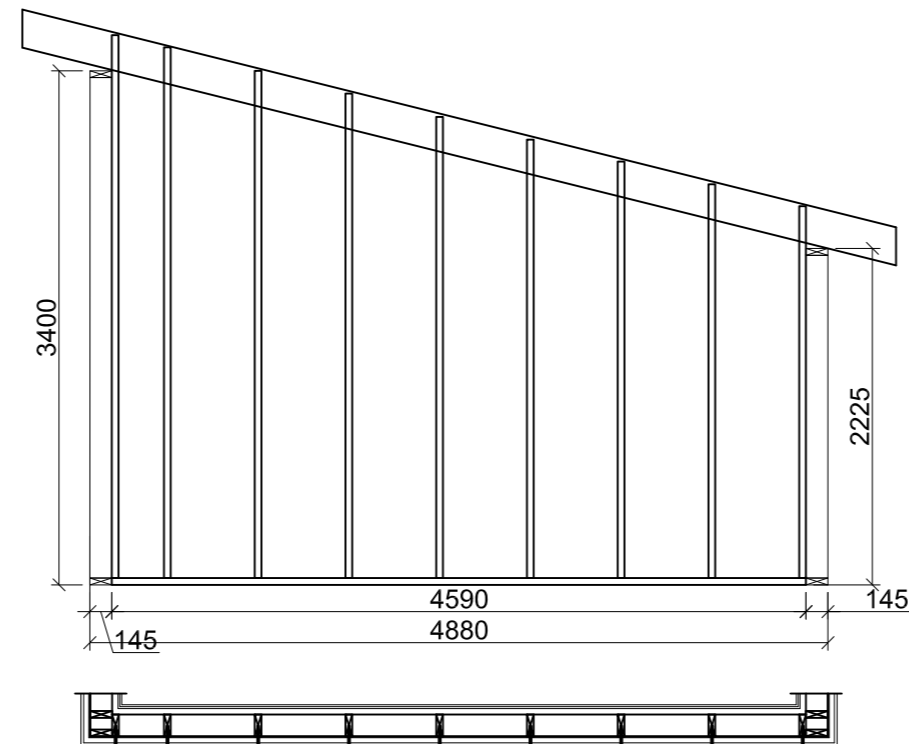
Hönnun og framkvæmd verksins skal í samræmi við gildandi staðla og reglugerðir.

Áritun hönnunarstjóra
 Hjörleifur Sigurbórsson kt. 221072-5029

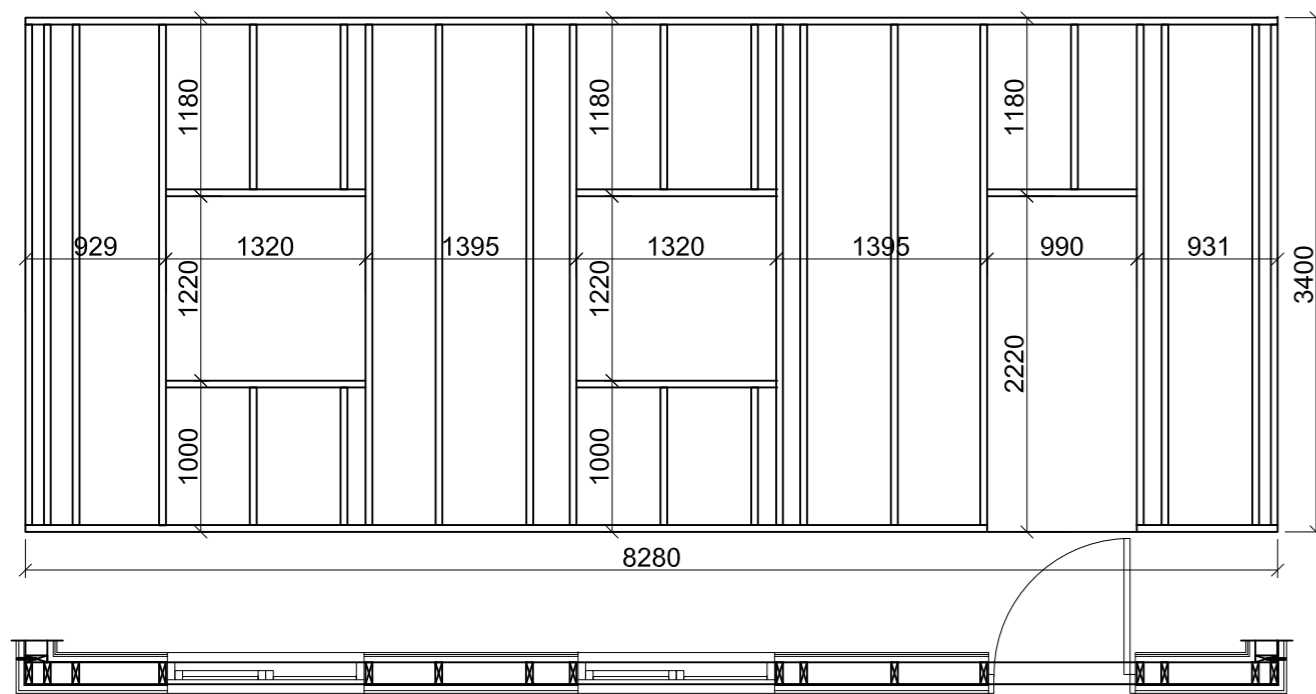
Breytingar			SMALASKYGGNIR 4,	BN númer
Nr.	Dags.	Nafn		
			Verkfræðistofa Þráinn & Benedikt Laugavegi 178, 105 Rvk. Sími: 568-7775 Vefang: verkfraedistofa.is Netfang: verkfraedistofa@verkfraedistofa.is	H BS T HS S
				M 1:50/20
				Nr. B001
			Burðarvirki undirstöður	Dags. maí 2022
				080149-3609



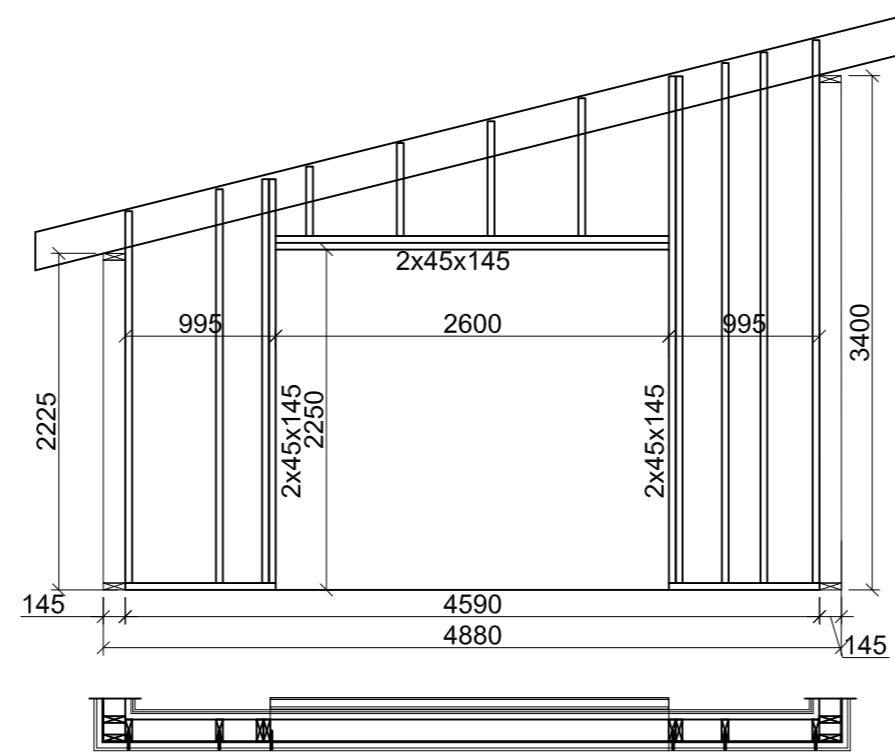
Grind 1



Grind 2



Grind 3



Grind 2

Sperrur á göflum negldar utaná lóðréttar stoðir með 3stk 5"saum pr. stoð.

Grindarefni er úr 45x145 c/c600 og skulu lóðréttar stoðir festast við toppstykki og botnstykki með saumvinklum og neglast með kamsaum.
Grind skal klæða með rakalímdum 9mm grenikrossvið skrúfaður með 5/40 skrúfum c/c150 á hornum en 5/40 skrúfum c/c200 annarstaðar.

Timbur í gæðaflokki T1, allur saumur og tengi "galv".
Stál skal vera í flokki S235
Allir boltar í flokki M8,8
Hönnun og framkvæmd verksins skal vera í samræmi við gildandi staðla og reglugerðir.

Öll mál skal sannreyna á staðnum áður en smíði hefst.

Áritun hönnunarstjóra
Hjörleifur Sigurþórsson kt. 221072-5029

Breytingar			SMALASKYGGNIR 4,	BN númer
Nr.	Dags.	Nafn		
			Verkfræðistofa Þráinn & Benedikt Laugavegi 178, 105 Rvk. Sími: 568-7775 Vefang: verkfraedistofa.is Netfang: verkfraedistofa@verkfraedistofa.is	H BS T HS S
				M
				Nr. B102
			Burðarvirki veggjagrindur	Dags. maí 2022
				080149-3609