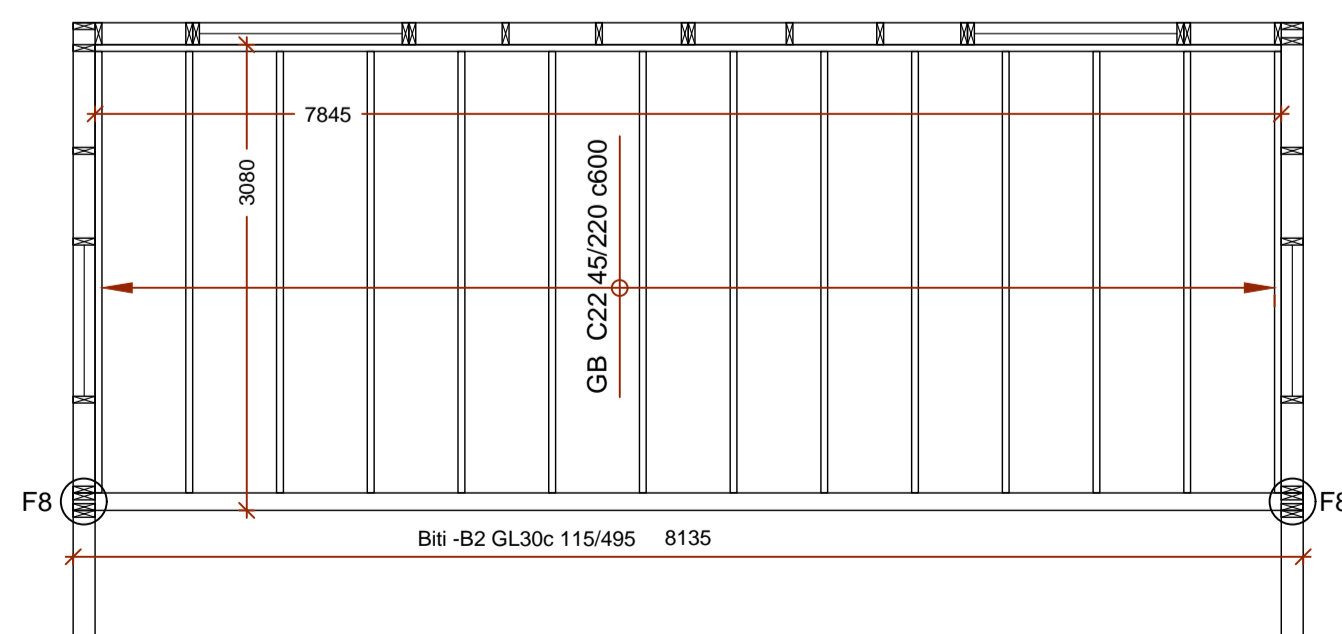
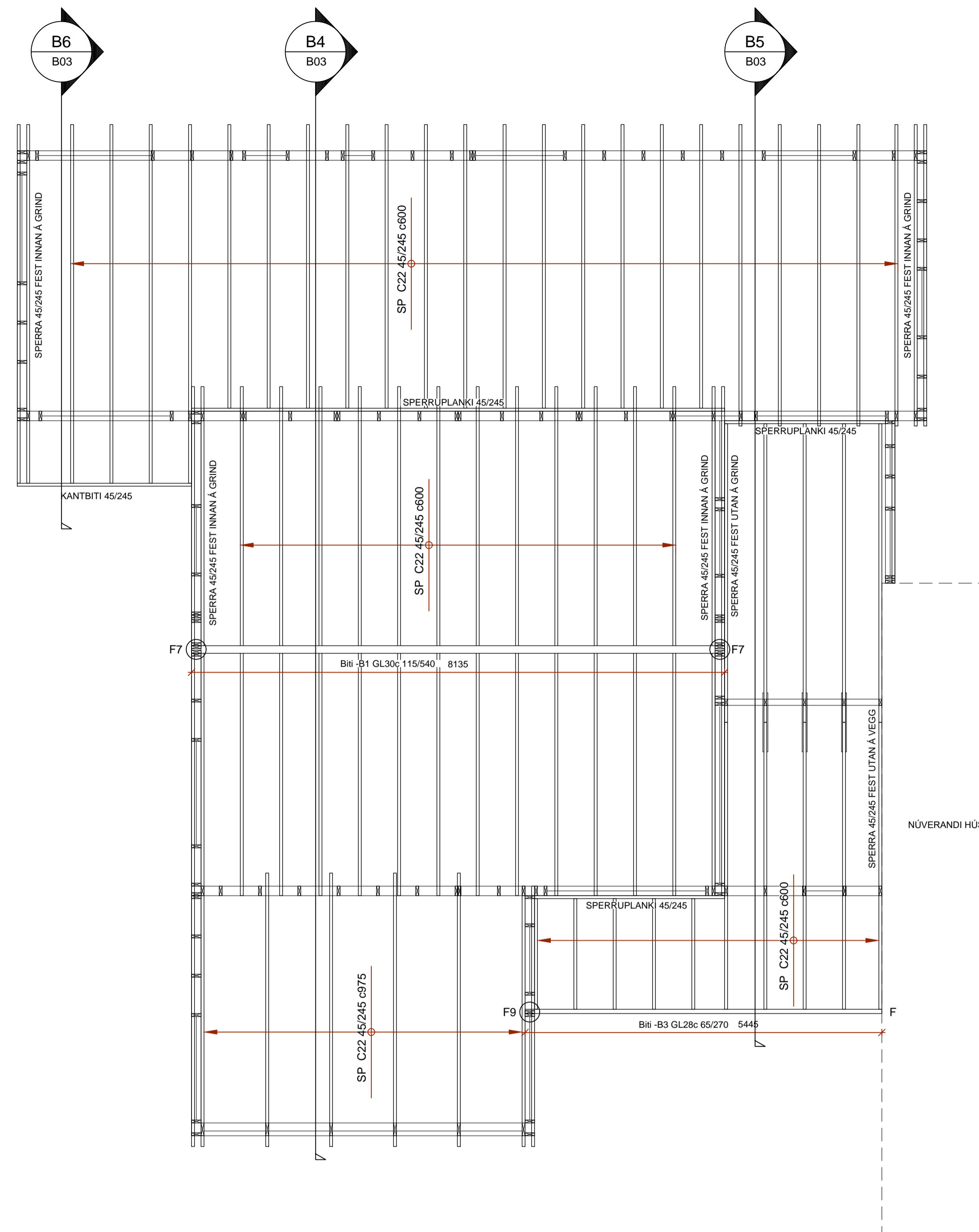


GRUNNMYND VEGGJA  
Mkv. 1:50



GRUNNMYND MILLIGÓLFS  
Mkv. 1:50



GRUNNMYND ÞAKVIRKIS  
Mkv. 1:50

HÖNNUÐUR

HÖNNUNARSTJÓRI

ÞÚFUGARÐAR L 221679  
FLÓAHREPPI  
ÍBÚÐARHÚS - VIÐBYGGING

SIGURÐUR UNNAR SIGURÐSSON 290772-4279

VERKFRÆÐINGUR

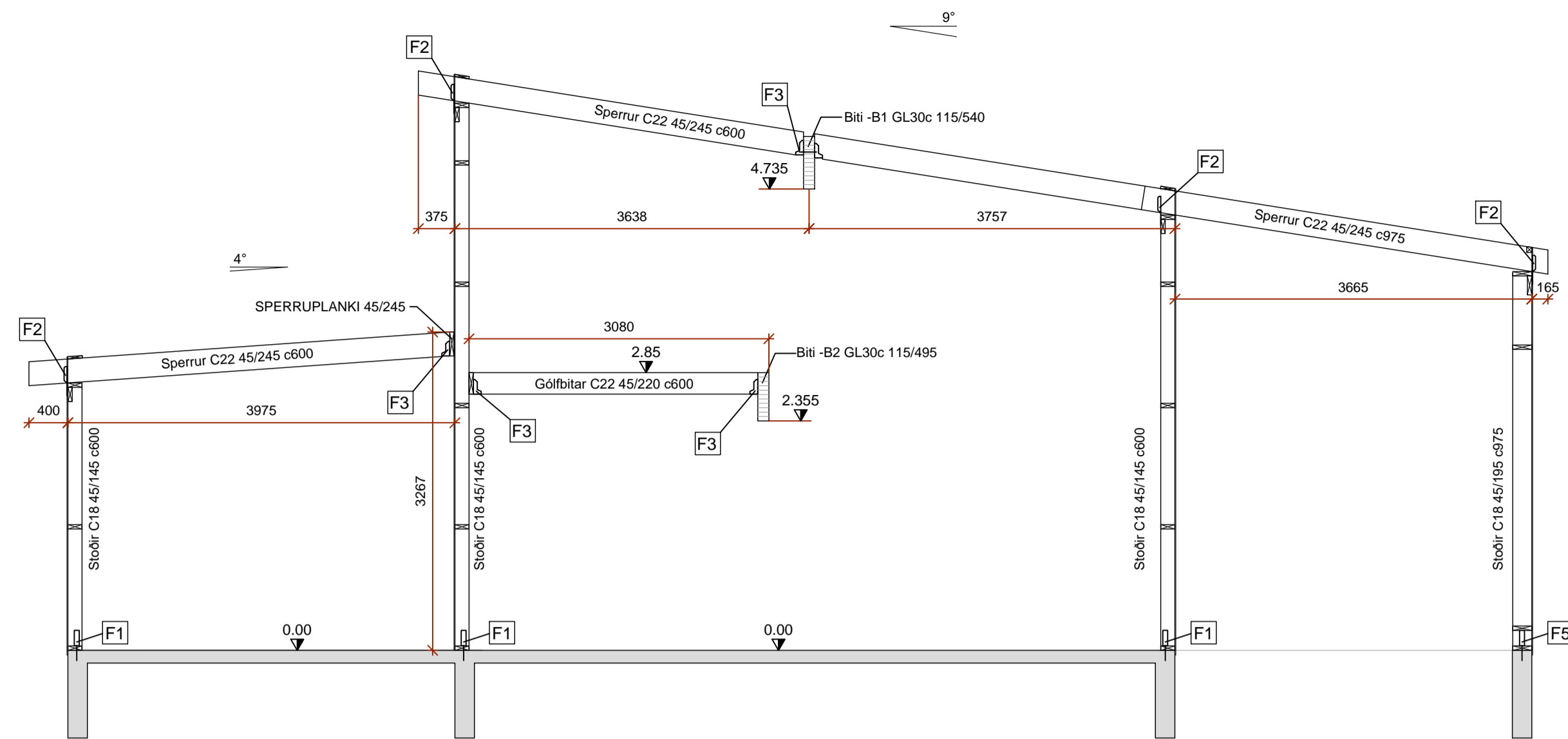
BURÐARVIRKI - TRÉVIRKI  
GRUNNMYNDIR

HANNAD/TEIKNAD: SUS

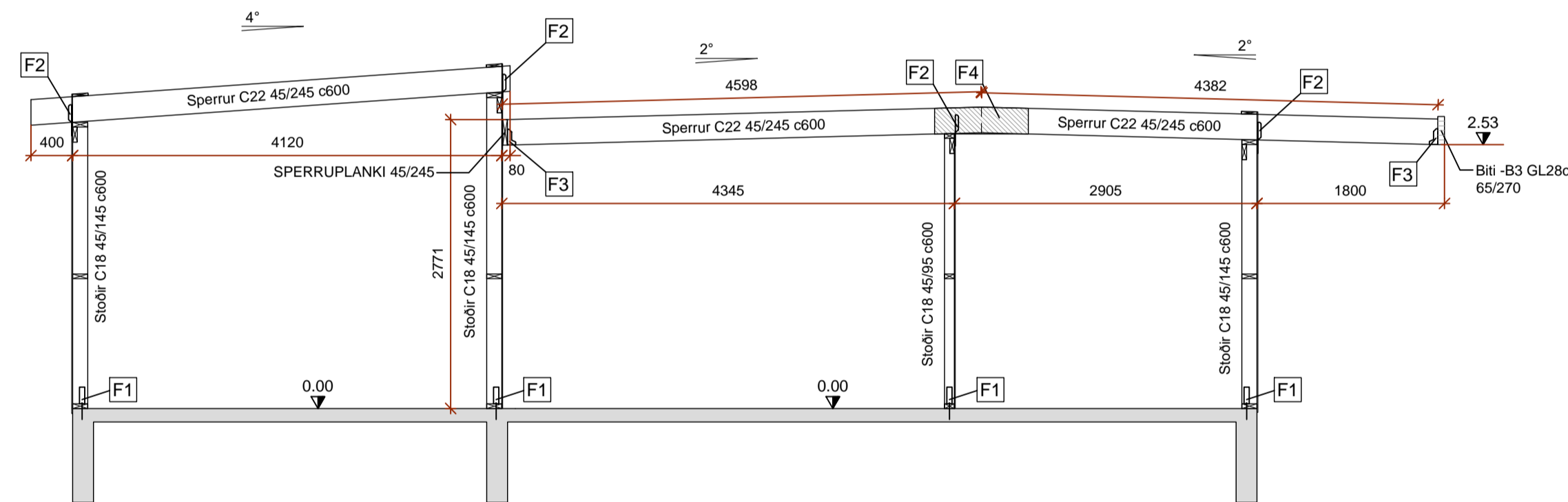
DAGS: 01.07.2022

Mkv: 1:50 & A1

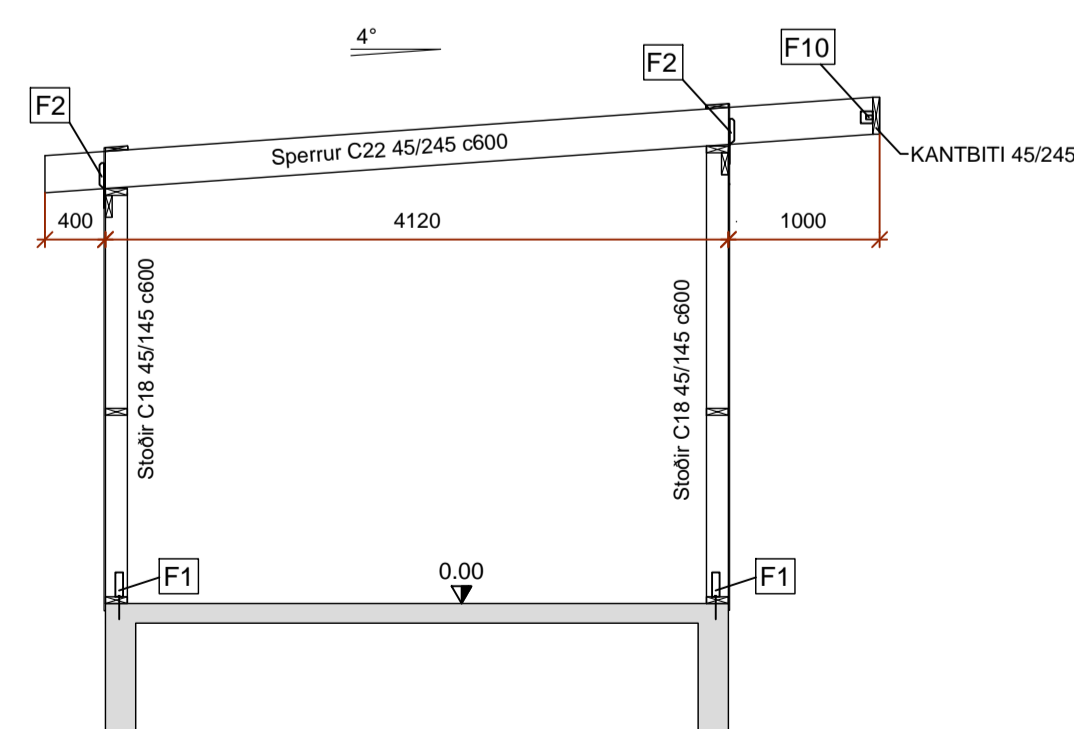
TEIKN. NR: B02



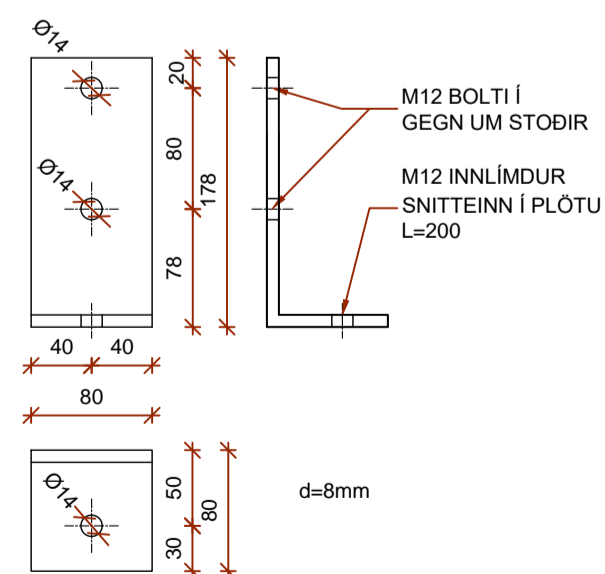
**B4** SNIÐ  
B02 Mkv. 1:50



**B5** SNIÐ  
B02 Mkv. 1:50



**B6** SNIÐ  
B02 Mkv. 1:50



**F6** SÉRMYND  
4 stk Mkv. 1:5

**SKÝRINGAR - ALMENNT:**

ÖLL VINNA SKAL VERA Í SAMRÆMI VID TEIKNINGAR ÞESSAR, KRÖFUR BYGGINGARREGLUGERÐAR OG VIDEIGANDI STABLA.

TRYGGJA SKAL STÓÐUGLEIKA MANNVIRKJA Á ÖLLUM STIGUM VERKSINS MED TÍMABUNDNUM STÍFINGUM, FESTINGUM EDA Á ANNAN VÍÐURKENNDAN HÁTT.

ÖLL MÁL ERU Í MM. MÁLSETT ER Í ÚTBRUN VEGGJAGRINDA, AN KROSSVÍÐSKLÆÐNINGAR.

**SKÝRINGAR - TIMBURVIRKI:**

LÍMTRÉ SKAL VERA AF STYRKLEIKAFLOKI GL30c EDA GL28c SAMKV. ÍST EN 14080:2013. TIMBUR Í SPERRUM, BITUM OG STODUM SKAL VERA STYRKLEIKAFLOKKAD SAMKV.EMT ÍST EN 338:2016.

ALLUR NAGLAR OG FESTUARN SKULU VERA HEIT- GALVANHÚÐUD EDA ÚR RYDFRIU STÁLI. BOLTAR SKULU VERA AF STYRKFLOKKI 8.8 OG STÁL Í FESTINGUM AF STYRKFLOKKI S235.

ÞAR SEM TIMBUR LEGGST AD STEYPU KOMI TJÖRUPAPPI Á MILLI.

V - MERKIR VEGGIR

B1 - ÞAKBITI GL30c 115/540 L:8135

B2 - GÓLFBITI GL30c 115/495 L: 8135

B3 - KANTBITI GL28c 65/270 L: 5445 - ATH: LENGD STADFESTIST Á VETTvangi

SP - MERKIR SPERRUR

GB - MERKIR GÓLFBITAR

VEGGIR: ÚTVEGGI SKAL REISA ÚR C18 45/145, BERANDI INNVEGG ÚR C18 45/95. BIL Á MILLI STODA ALMENNT c600.

FÖTREM ÚTVEGGJA SKAL VERA FÓAVARIN OG KOMI TJÖRUPAPPI Á MILLI TIMBURS OG STEINS.

ALLA BURÐARVEGGI SKAL KLÆDA MED 9 mm FURU/GRENI KROSSVÍD, ÞÉTNEGLA OG LÍMA MED VATNSHELDU LÍMI. VARAST BER AD NOTA LÍM NEMA HITASTIG Á VERKSTAD SÉ Í SAMRÆMI VID LEIÐBEININGAR FRAMLEIÐANDA LIMS.

INNFELDIR KANTBITAR SKRÚFIST MED TRÉSKRÚFUM 8.0/100 Í STODIR OG VEGGLÆGJU/YFIRSTYKKI. GRINDUR SKRÚFIST SAMAN Á HORNUM MED SÖMU SKRÚFUM c600. GRINDUR FESTIST Í NÚVERANDI HÚS Á SAMA HÁTT.

MERKING VEGGJAGRINDA Á GRUNNMYND ER STADSETT ÞEIM MEGIN SEM ÁSYNDIN ER Á GRINDARTEIKNINGUNUM.

LENGD VEGGJAGRINDA SEM KOMA AD NÚVERANDI HÚSI STADFESTIST Á VETTvangi.

ÞAKVIRKI: ALLAR SPERRUR ERU C22 45x245. SPERRUPLANKAR OG SPERRUR INNAN Á GRIND SKRÚFIST Í GRIND MED TRÉSKRÚFUM 2x 8.0/120 Í HERJA STOD. SPERRUR FESTIST Í NÚVERANDI HÚS Á SAMA HÁTT

MILLIGÓLF: GÓLFBITAR ERU C22 45x220. GÓLFBITAR INNAN Á GRIND SKRÚFIST Í GRIND MED TRÉSKRÚFUM 2x 8.0/120 Í HERJA STOD.

**F - FESTINGAR:**

F1: VINKILL 160/50/3.0/40, ÖÐRU MEGIN Á EINFALDAR STODIR SEM NÁ FRÁ PLÖTU OG UPP Í ÞAK. NEGLIST Í STODIR Í ÖLL GÓT MED KAMBSAUM 4/40 EDA 1xM10 BORDABOLTI. M12/150 MÚRBOLTI EDA INNLÍMDUR BOLTI Í GEGN UM FÖTREM OFAN Í PLÖTU EFTIR AD STEYPA HEFUR NÁÐ ÞRIGGJA VIKNA STYRK.

F2: SPERRUR FESTIST MED GAFFALANKERUM EDA ÞAKSANKERUM BEGGJA VEGNA. 150mm UPP Á SPERRU OG NIDUR Á KANTBORD/BITA, UTAN Á KROSSVÍD. NEGLIST MED KAMBSAUM 4x4/40 Í HVORN FLANGS. KAMBSAUMUR 8x4/50 Í KANTBORD. REKA SKAL FLEYG Í LÍM UNDIR SPERRU

F3: ÞJÁLKASKÖR 45/150. NEGLIST Í BITA/PLANKA Í ÖLL GÓT MED KAMBSAUM 4/50. 3x4/40 KAMBSAUMUR HVORU MEGIN Í SPERRU/GÓLFBITA. TAKA SKAL SÆTI ÚR SPERRUM.

F4: KROSSVÍÐARLASKI 260/900/16 BEGGJA VEGNA Í LÍM. NEGLING KAMBSAUMUR 7x4/40 Í HVORN VÆNG.

F5: VINKILL 160/50/3.0/40, BEGGJA VEGNA Á STODIR. 1xM10 BORDABOLTI Í GEGN UM STODIR. M10/150 INNLÍMDUR BOLTI Í GEGN UM FÖTREM OFAN Í PLÖTU EFTIR AD STEYPA HEFUR NÁÐ ÞRIGGJA VIKNA STYRK.

F6: VINKILL Á STODIR SEM STANDA UNDIR UNDIR ÞAKBITA: SMÍDASTÁLSFESTING SKV SÉRMYND.

F7: TENGING BITA B1 VID ÚTVEGGI. BITI HVÍLIR Á TVÖFÖLDM VEGGSTODUM. GEGNUMGANGANGANDI 3xM16 SNITTEINAR/BOLTAR Í GEGNUM STODIR OG BITA. STODIR BOLTIST SAMAN Á SAMA HÁTT UNDIR BITA. RÆR OG SKINNUR BEGGJA VEGNA.

F8: TENGING BITA B2 VID ÚTVEGGI. BITI HVÍLIR Á TVÖFÖLDM VEGGSTODUM. GEGNUMGANGANGANDI 2xM12 SNITTEINAR/BOLTAR Í GEGNUM STODIR OG BITA. STODIR BOLTIST SAMAN Á SAMA HÁTT UNDIR BITA. RÆR OG SKINNUR BEGGJA VEGNA.

F9: TENGING BITA B3 VID V2C. BITI HVÍLIR Á STOD. SKRÚFIST MED TRÉSKRÚFUM 8/80 Í GEGN UM STOD OG BITA. STODIR BOLTIST SAMAN Á SAMA HÁTT UNDIR BITA. TENGING BITA VID NÚVERANDI HÚS ÚTFÆRIST MED VINKLUM EDA ÞJÁLKASKÖM.

F10: VINKILL 80/80 MED STYRK BEGGJA VEGNA Á SPERRU. BOLTIST Í GEGN UM KANTBITA OG SPERRUR MED M8 BOLTA.

HÖNNUDUR

HÖNNUNARSTJÓRI

ÞÚFUGARÐAR L 221679  
FLÓAHREPPI  
ÍBÚÐARHÚS - VIÐBYGGING

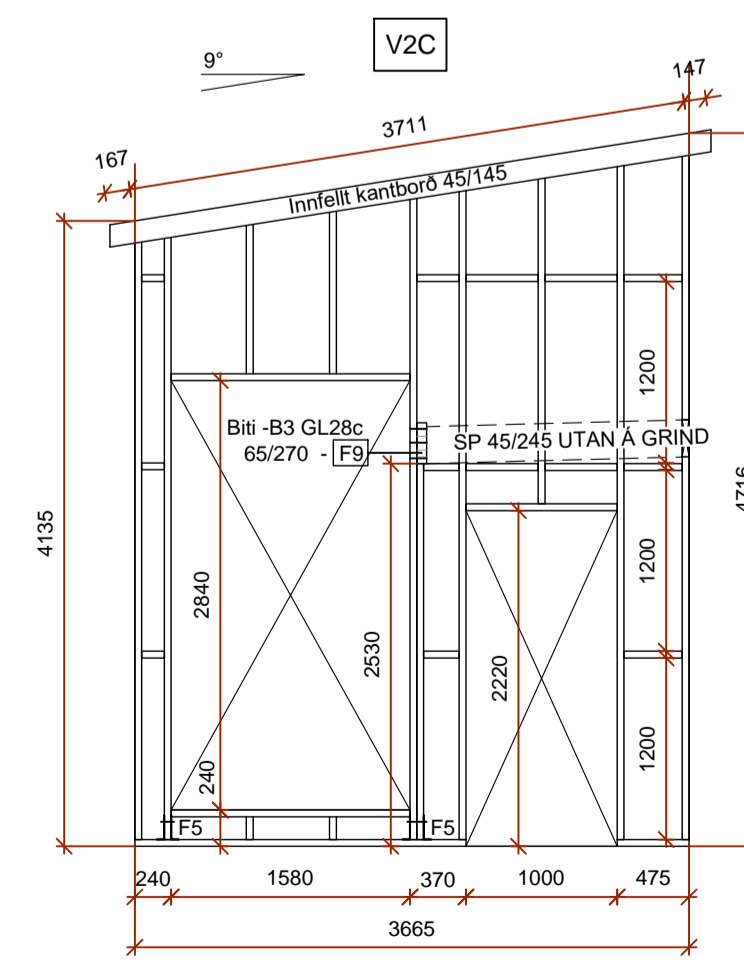
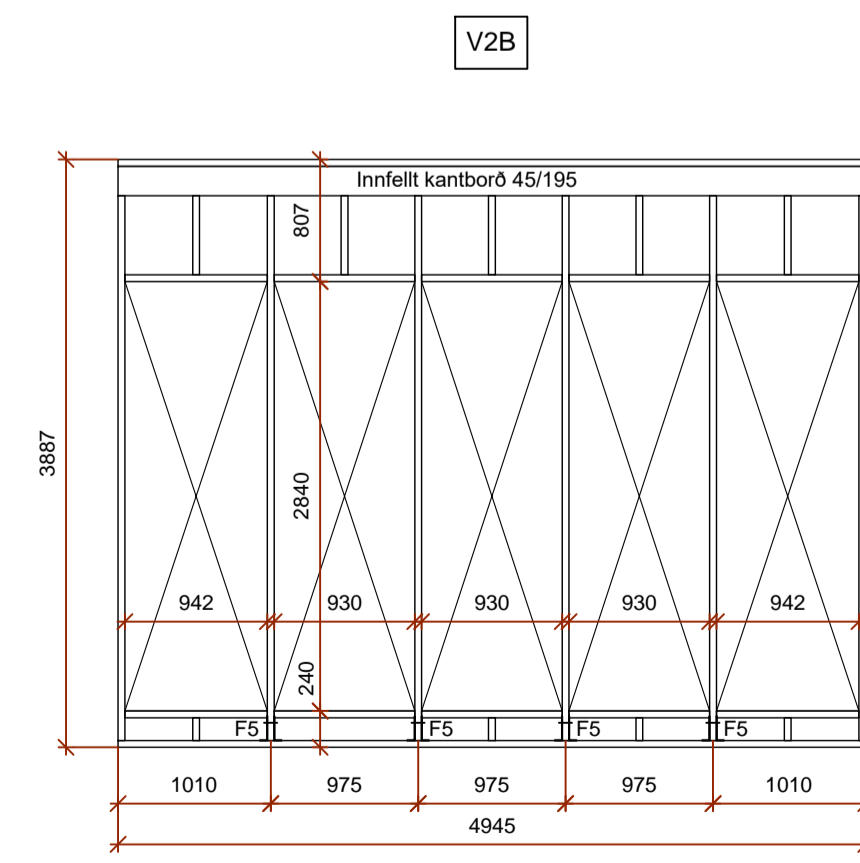
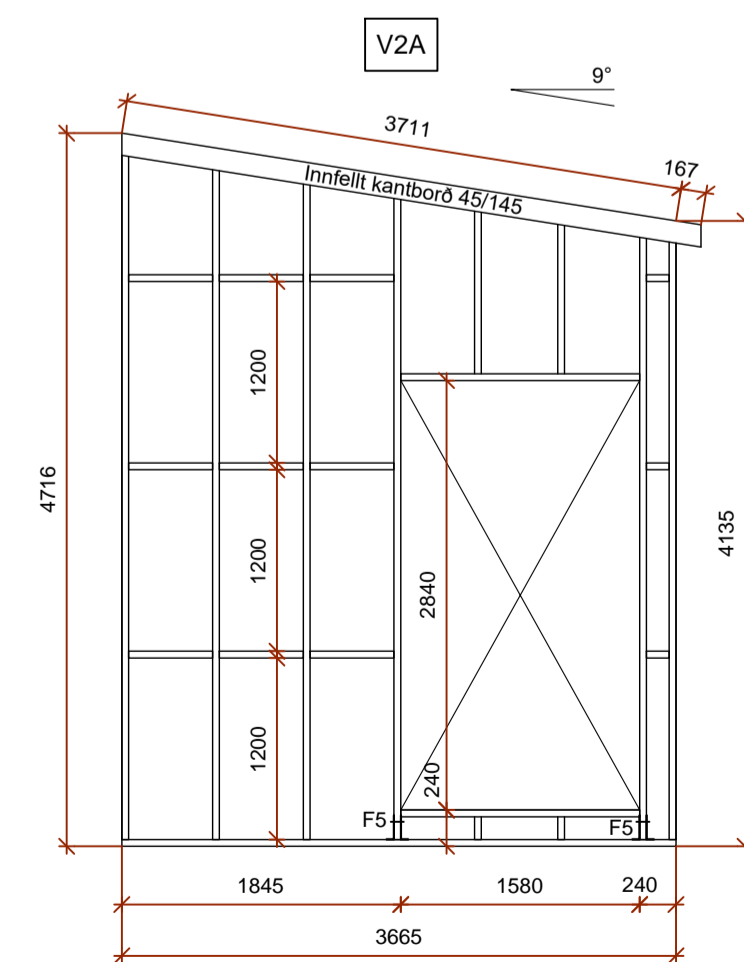
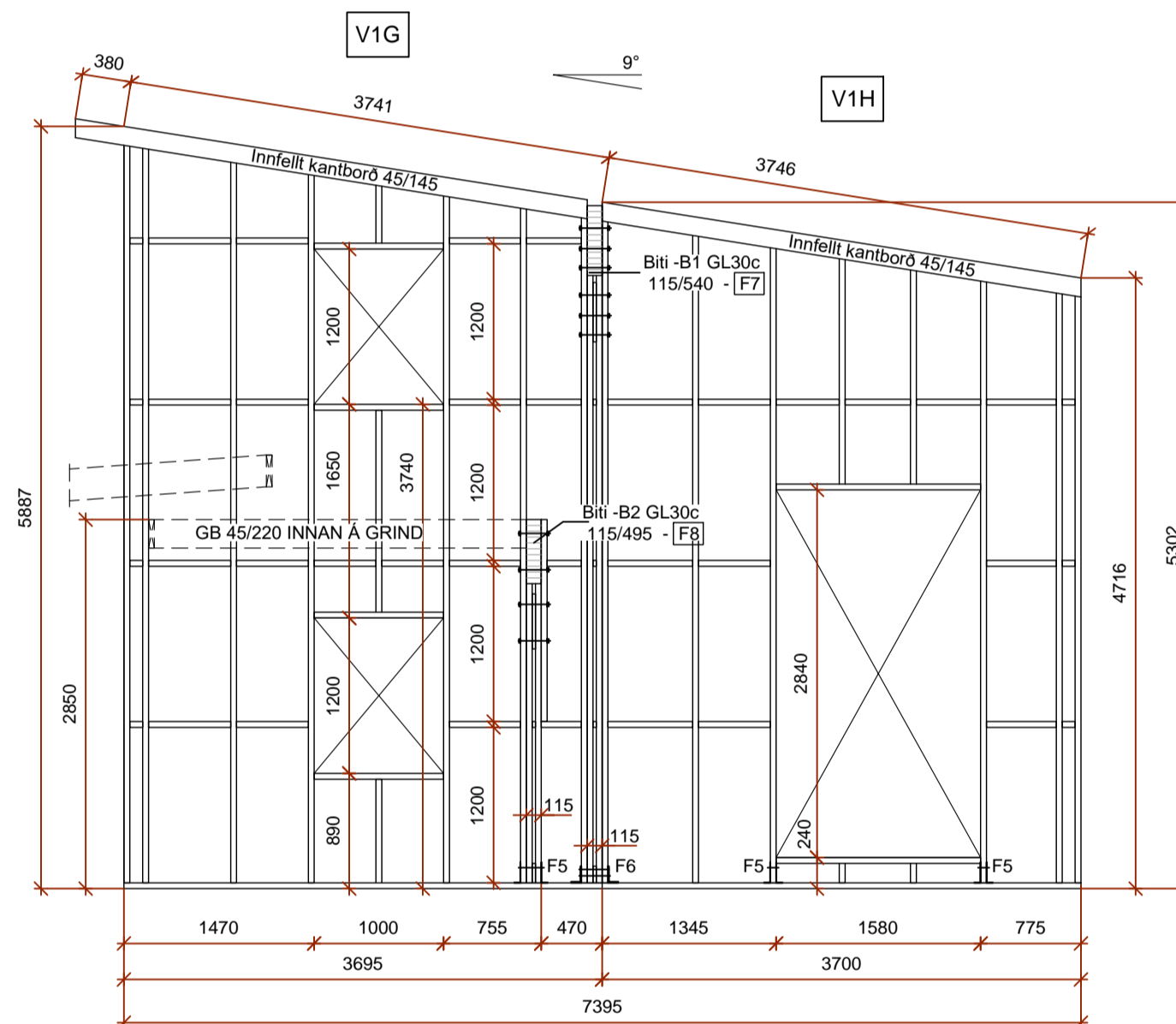
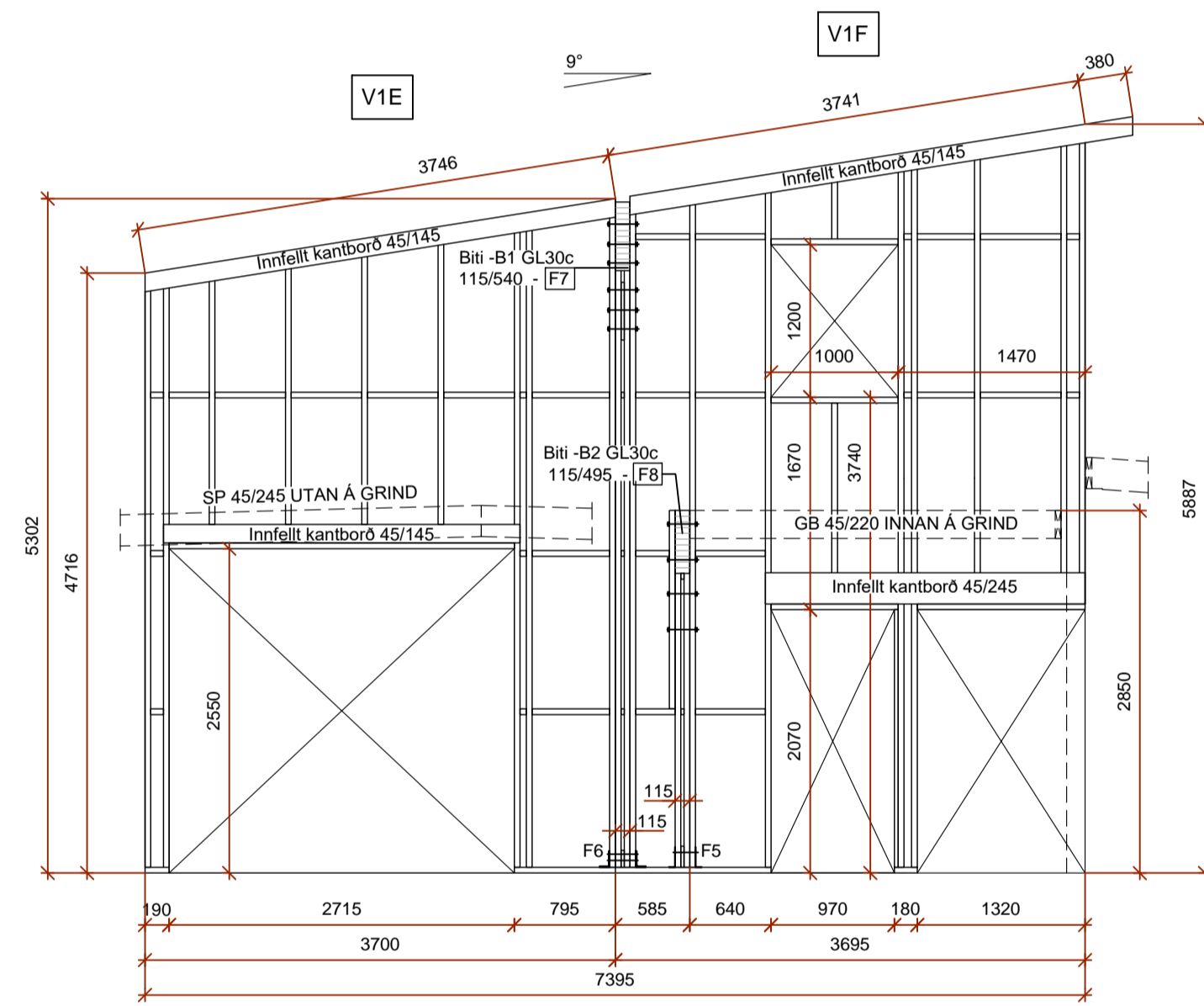
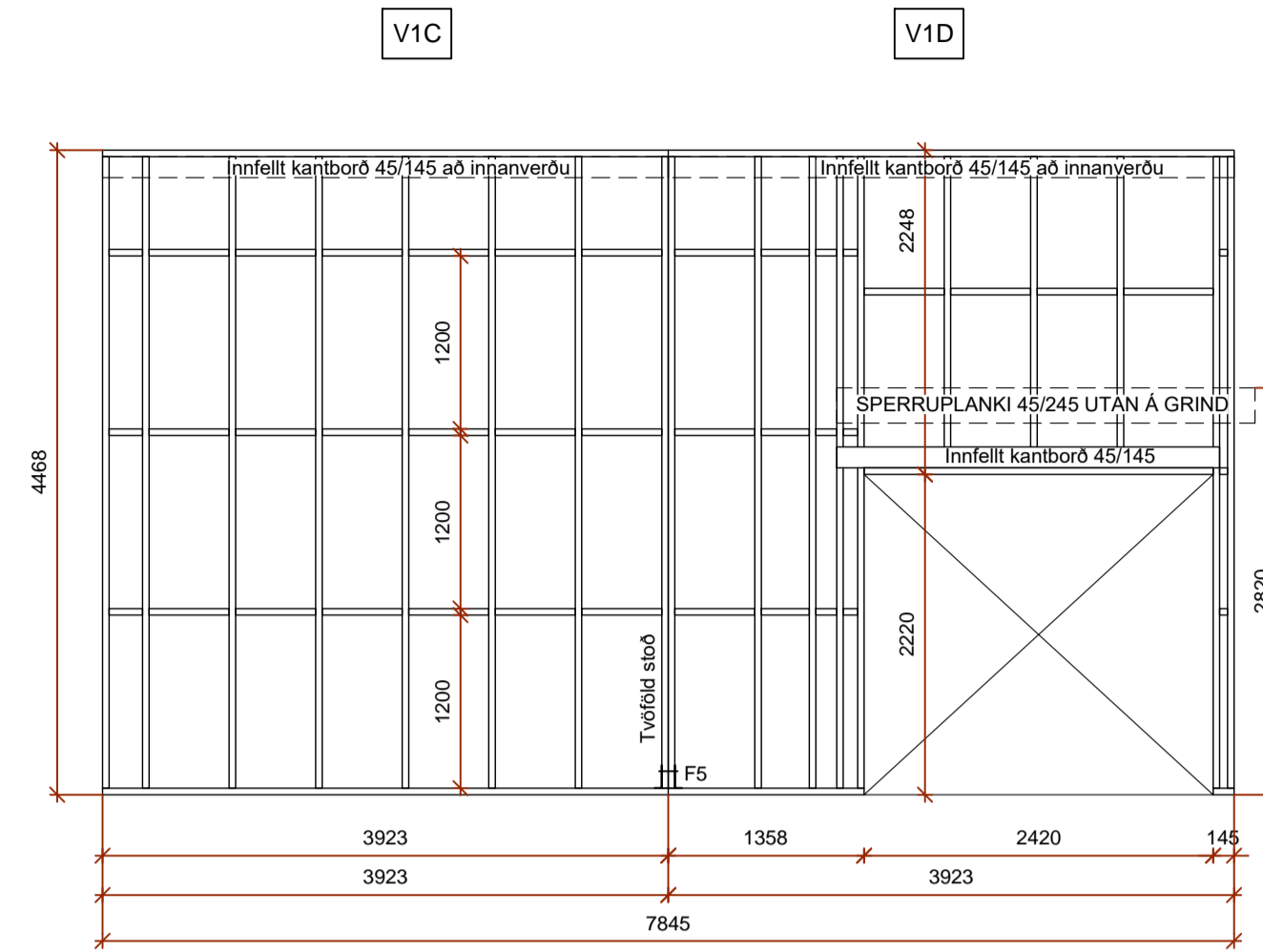
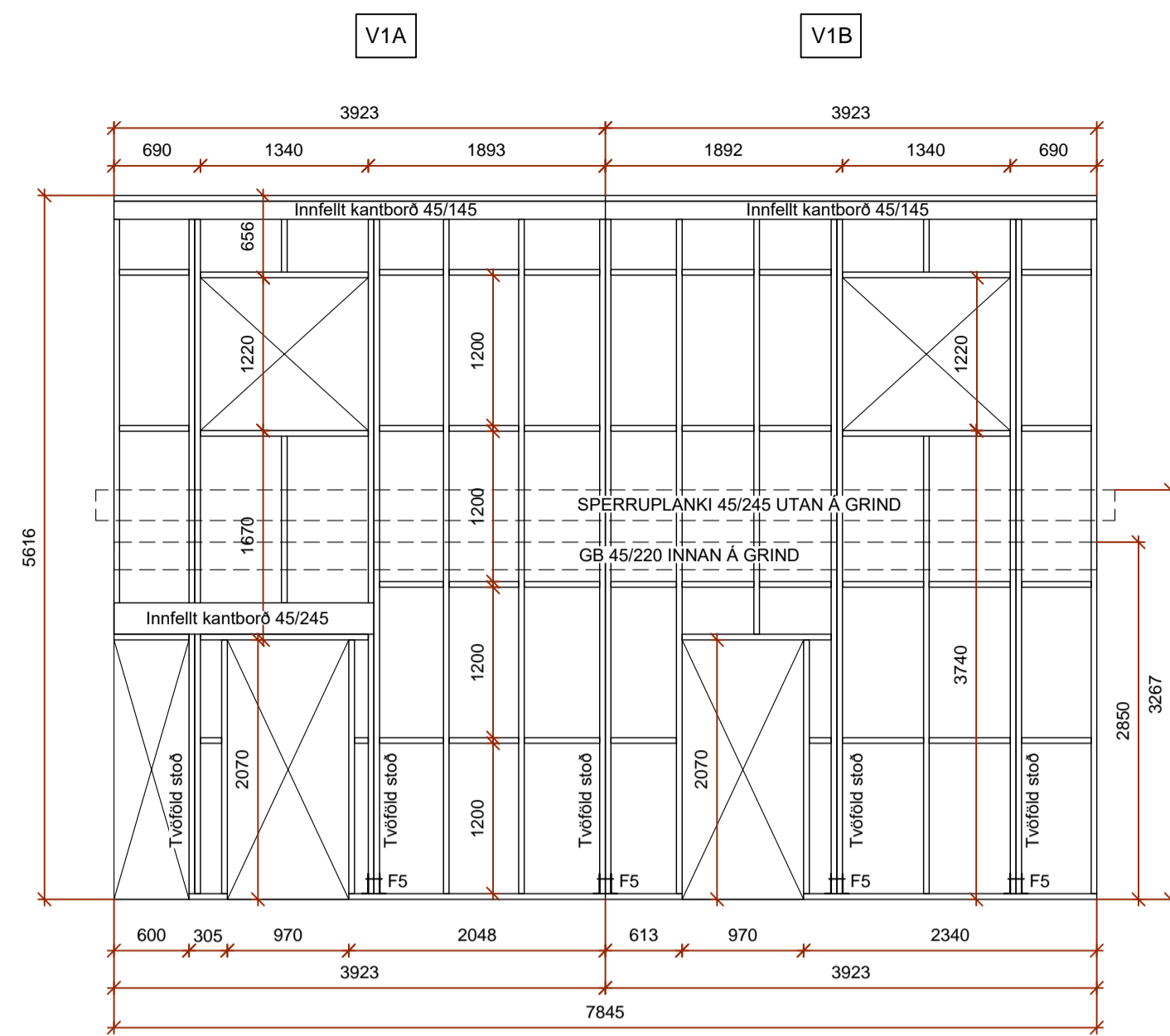
SIGURDUR UNNAR SIGURDSSON 290772-4279

VERKFRÆÐINGUR

BURÐARVIRKI - TRÉVIRKI  
SÉRMYNDIR - SKÝRINGAR

HANNAD/TEIKNAD: SUS DAGS: 01.07.2022 Mkv: 1:50 & A1

TEIKN. NR: B03



VEGGJAGRINDUR  
 Ásýnd utanfrá  
 Mkv. 1:50

HÖNNUÐUR

HÖNNUNARSTJÓRI

PÚFUGARÐAR L 221679  
 FLÓAHREPPI  
 ÍBÚÐARHÚS - VIÐBYGGING

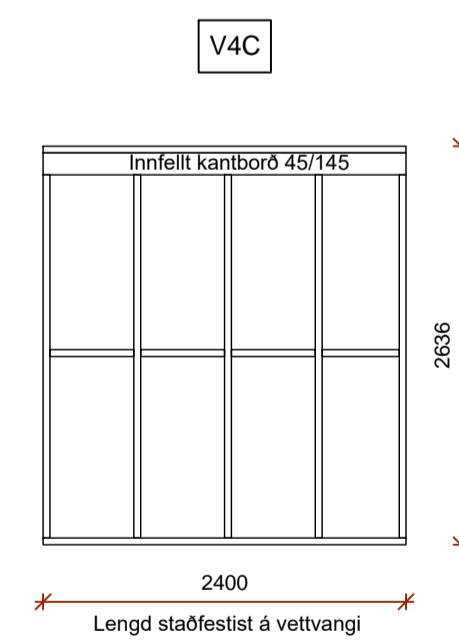
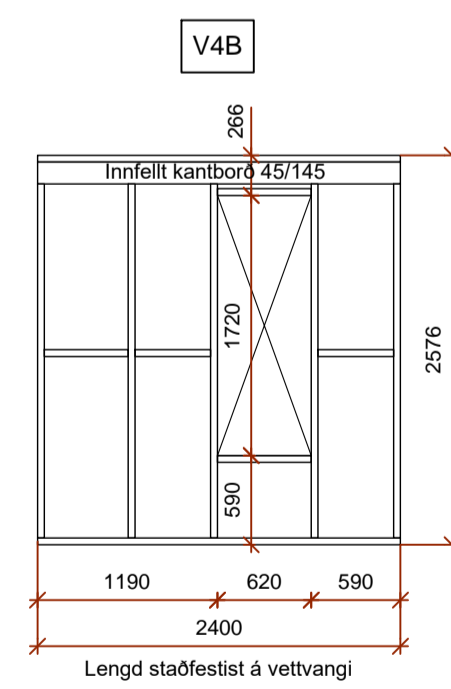
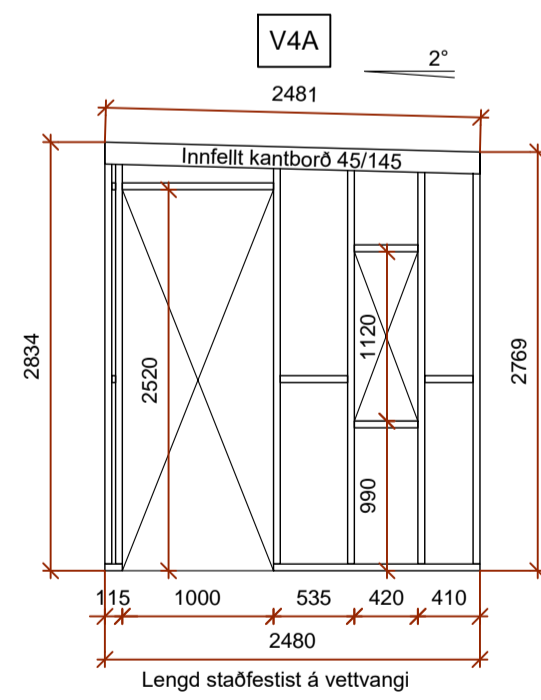
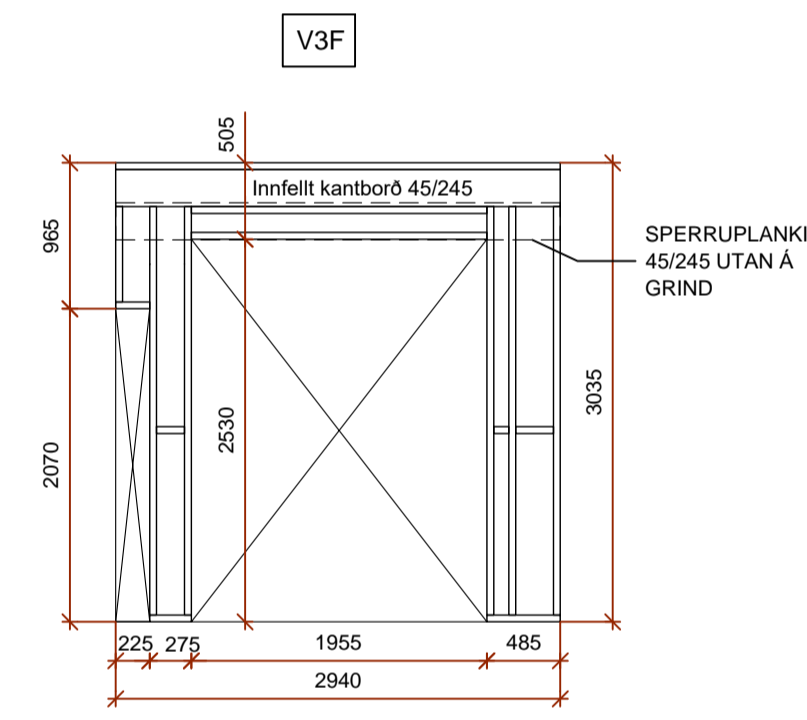
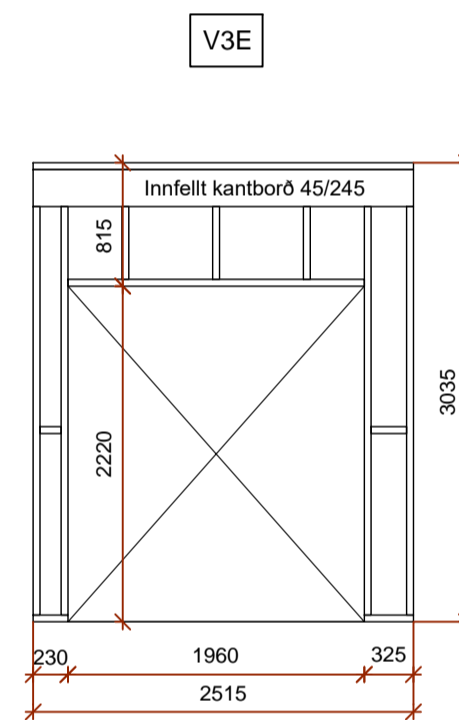
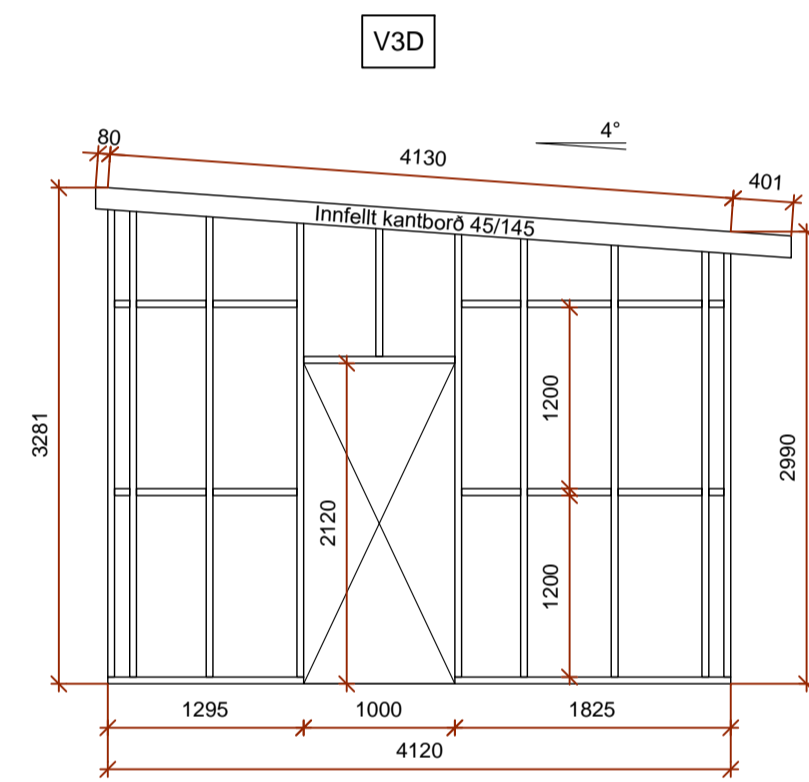
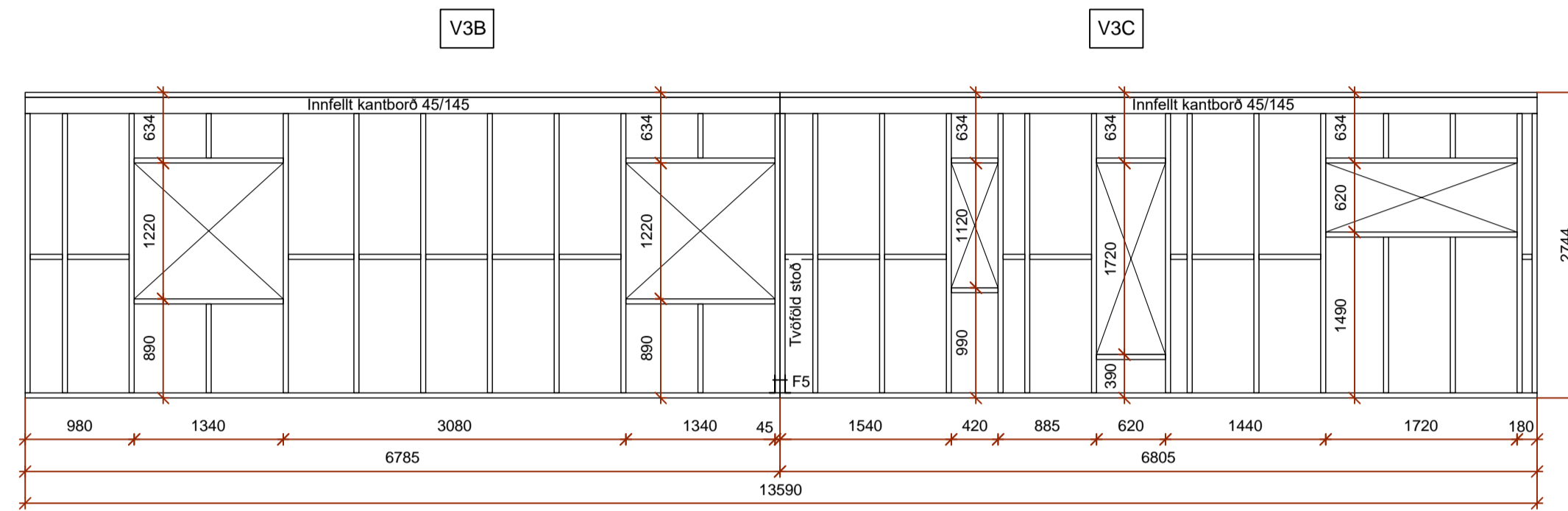
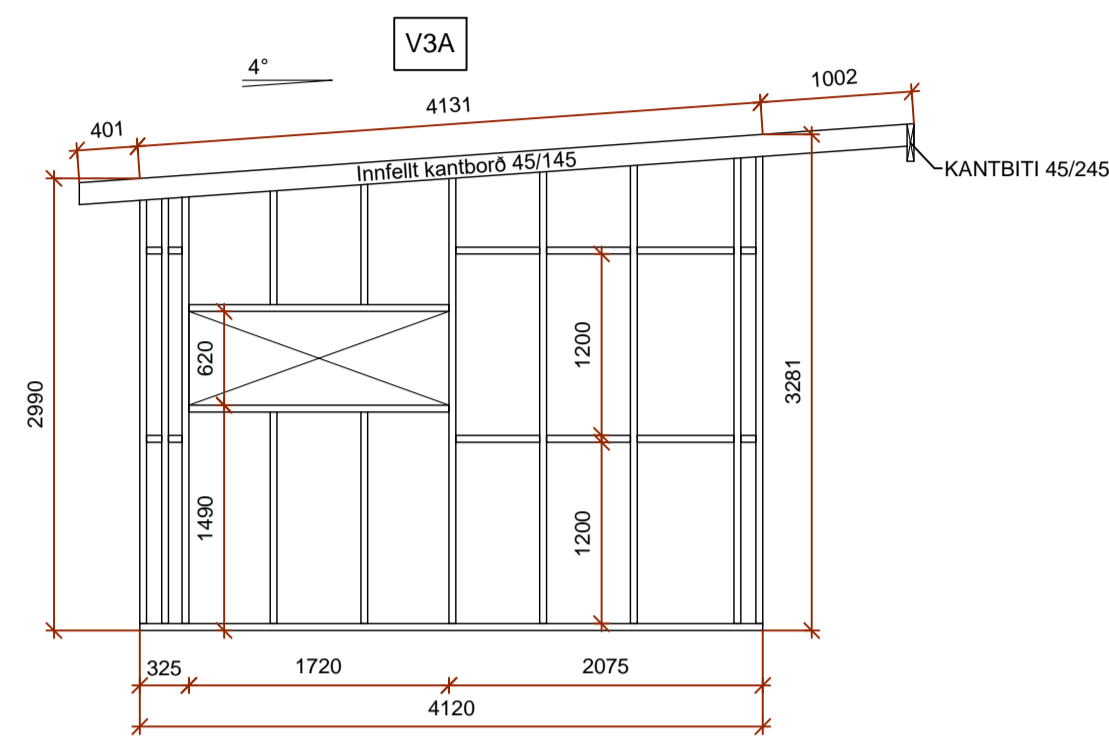
SIGURÐUR UNNAR SIGURÐSSON 290772-4279

VERKFR/ÆDINGUR

BURÐARVIRKI - TRÉVIRKI  
 VEGGJAGRINDUR

HANNAD/TEIKNAD: SUS DAGS: 01.07.2022 Mkv: 1:50 & A1

TEIKN. NR: B04



VEGGJAGRINDUR  
 Ásýnd utanfrá  
 Mkv. 1:50

HÖNNUÐUR

HÖNNUNARSTJÓRI

PÚFUGARÐAR L 221679  
 FLÓAHREPPI  
 ÍBÚÐARHÚS - VIÐBYGGING

SIGURDUR UNNAR SIGURÐSSON 290772-4279

VERKFRÆÐINGUR

BURÐARVIRKI - TRÉVIRKI  
 VEGGJAGRINDUR

HANNAD/TEIKNAD: SUS DAGS: 01.07.2022 Mkv: 1:50 & A1

TEIKN. NR: B05