

GRUNNMYND
Mkv. 1:50

LÍNUGERDIR:

- SKOLPLAGNIR
- - - - - REGNVATNSLAGNIR

SKAMMSTAFANIR:

- PN - ÞAKNIÐURFALL
- NF - GÓLFNIÐURFALL MEÐ VATNSLÁS
- HL - HANDLAUG
- VS - VATNSSALERNI
- SB - STEYPIBÆÐ
- EV - ELDHÚSVASKUR
- SV - SKOLVASKUR
- ÞV - ÞVOTTAVÉL
- HR - HREINSISTÚTUR
- BR - TENGIBRUNNUR

SKÝRINGAR

ÖLL VINNA SKAL VERA Í SAMRÆMI VIÐ TEIKNINGAR ÞESSAR, KRÖFUR BYGGINGARREGLUGERÐAR OG VIÐEIGANDI STAÐLA. ÖLL MÁL ERU Í mm. HÆÐARKÓTAR ERU Í METRUM OG MIÐA VIÐ AÐ GÓLFKÓTI SÉ K: 0.00.

FRÁRENNSLI: LAGNIR Í JÖRÐU PVC. LAGNIR INNANHÚSS PP. HÆÐARKÓTAR MIÐAST VIÐ RENNSLISBOTN. ÞAR SEM HALLA SKOLPLAGNA ER EKKI GETIÐ SKAL HANN VERA Á BILINU 20‰ - 200‰. GRAFIÐ SKAL FYRIR LÖGNUM Í ÞJAPPAÐA FYLINGU. UMHVERFIS ALLAR LAGNIR Í JÖRÐU KOMI ÞJAPPAÐ SANDLAG. DRENLAGNIR HYLJIST MEÐ DRENMÖL OG KOMI SIÐÚKUR OFAN Á. STAÐSETNINGU STÚTA FYRIR HREINLÆTISTÆKI SKAL AÐLAGA ÞEIM TÆKJUM SEM VALIN ERU.

HEIMTAUGAR: FRÁGANGUR HEIMTAUGA OG IÐRÁTTARRÖRA SKAL VERA Í SAMRÆMI VIÐ KRÖFUR VIÐKOMANDI VEITUSTOFNANA.

HÖNNUÐUR

HÖNNUNARSTJÓRI

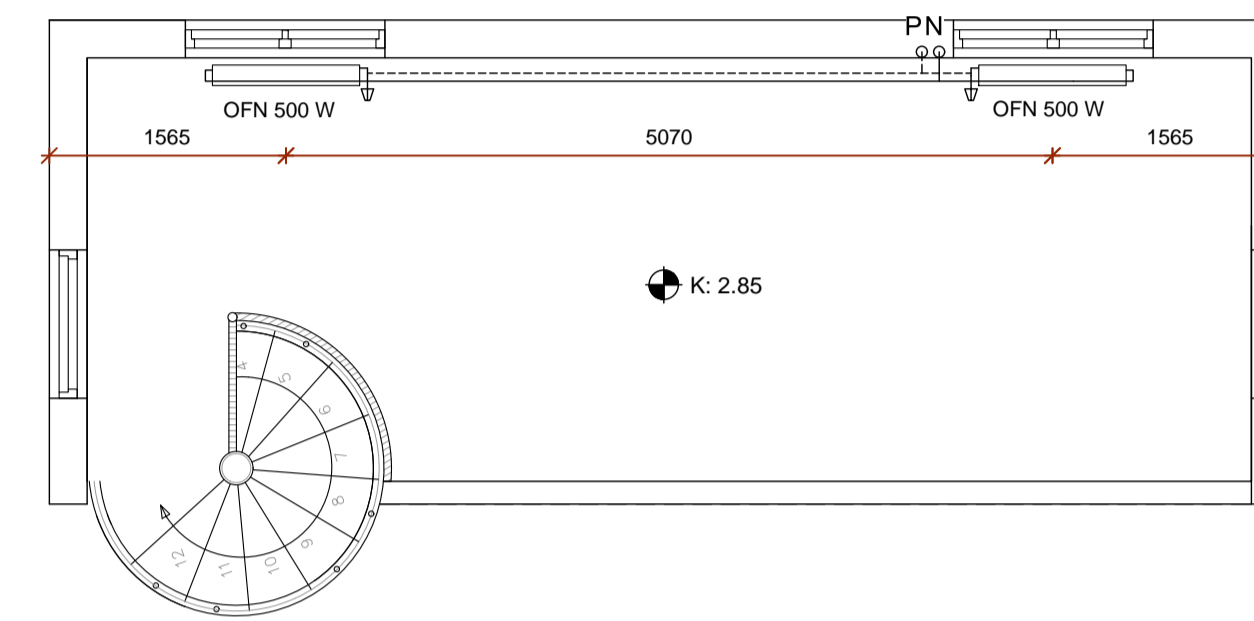
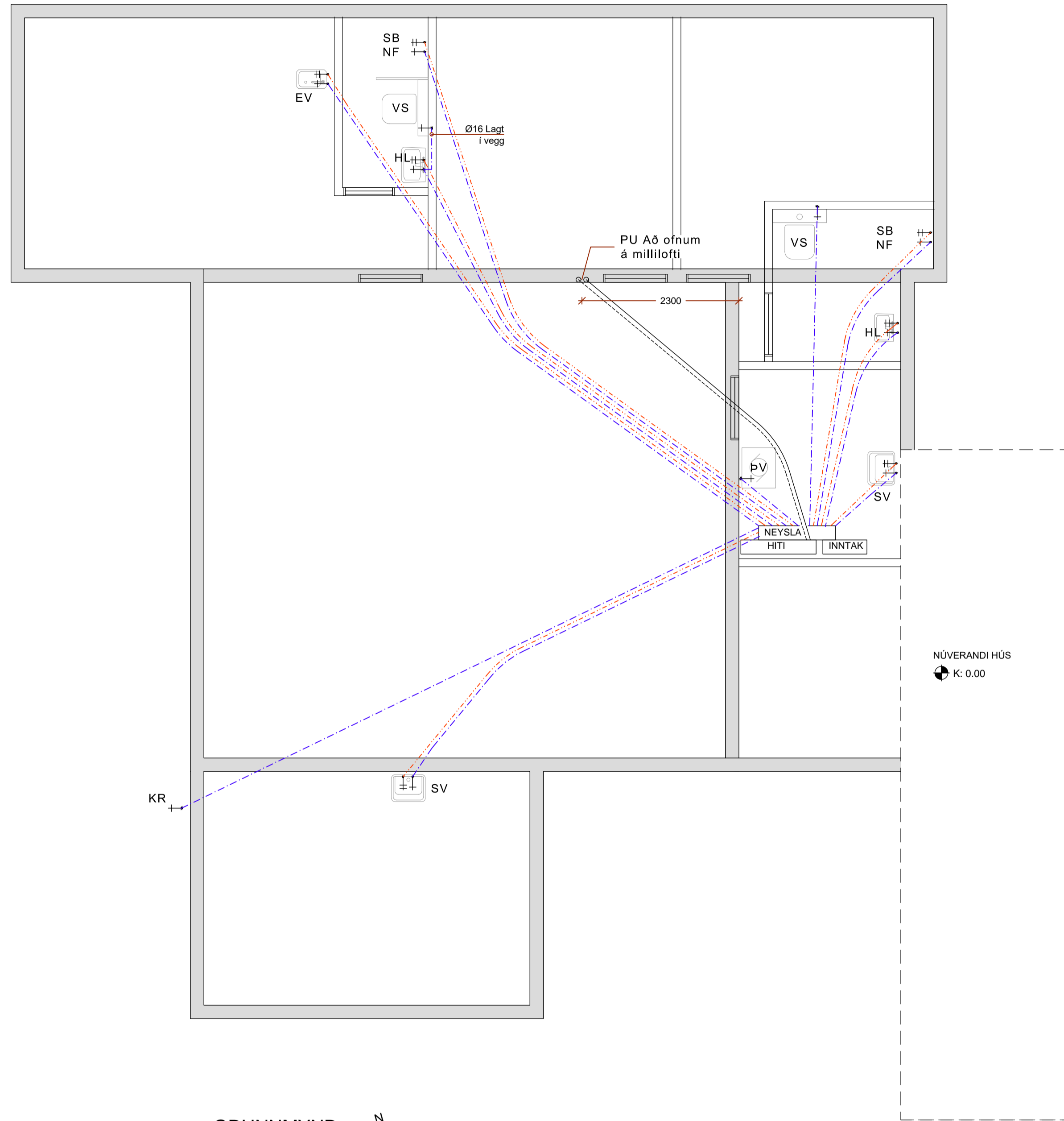
ÞÚFUGARÐAR L 221679
FLÓAHREPPI
ÍBÚÐARHÚS - VIÐBYGGING

SIGURÐUR UNNAR SIGURÐSSON 290772-4279 VERKFR/ÆDINGUR

LAGNIR
GRUNNLAGNIR - FRÁRENNSLI

HANNAÐ/TEIKNAD: SUS DAGS: 01.05.2022 Mkv: 1:50 & A1

TEIKN. NR: P01



GRUNNMYND MILLILOFT
Mkv. 1:50

LÍNUGERÐIR:

- - - - - + | HEITT NEYSLUVATN
- - - - - + | KALT NEYSLUVATN
- FRAMRÁS
- - - - - BAKRÁS

SKAMMSTAFANIR:

- HL - HANDLAUG
- VS - VATNSSALERNI
- SB - STEYPIBÁÐ
- EV - ELDHÚSVASKUR
- SV - SKOLVASKUR
- PV - ÞVOTTAVÉL
- KR - ÚTIKRANI
- PU - LAGNIR UPP
- PN - LAGNIR NIÐUR

GRUNNMYND
Mkv. 1:50

SKÝRINGAR

ÖLL VINNA SKAL VERA Í SAMRÆMI VIÐ TEIKNINGAR ÞESSAR, KRÖFUR BYGGINGARREGLUGERÐAR OG VIÐEIGANDI STAÐLA. ÖLL MÁL ERU Í mm. HÆÐARKÓTAR ERU Í METRUM. GÓLFKÓTI K:0.00.

NEYSLUVATN: ÍSTEYPTAR LAGNIR SKULU VERA Ø20. KALT NEYSLUVATN LAGT UNDIR GÓLFEINANGRUN. HEITT NEYSLUVATN LAGT OFAN Á EINANGRUN UNDIR JÁRNAGRIND. LAGNIR SKULU VERA Í HLÍÐARKÁPU (RÖR Í RÖR). LAGNIR ÚR PEXI MEÐ SÚREFNISKÁPU EÐA ÁLKÁPU.

LAGNIR Í VEGGJUM SKULU VERA Ø16. LAGNIR ÚR PEXI MEÐ ÁLKÁPU.

STAÐSETNING TÖPPUNARSTAÐA ER MÁLSETT Á UPÐRÆTTI P02.

OFNALAGNIR: OFNAR SKULU VERA VOTTADIR SAMKVÆMT ÍST-EN-442. LAGNIR AÐ OFNUM ÚR PEXI MEÐ SÚREFNISKÁPU EÐA ÁLKÁPU Ø16. ÍSTEYPTAR LAGNIR Í HLÍÐARKÁPU LAGÐAR NEÐAN VIÐ JÁRNAGRIND Í PLÖTU.

Á OFNA KOMI STILLITÉ OG VATNSHITASTYRÐUR LOKI Á BAKRÁS.

HÖNNUÐUR

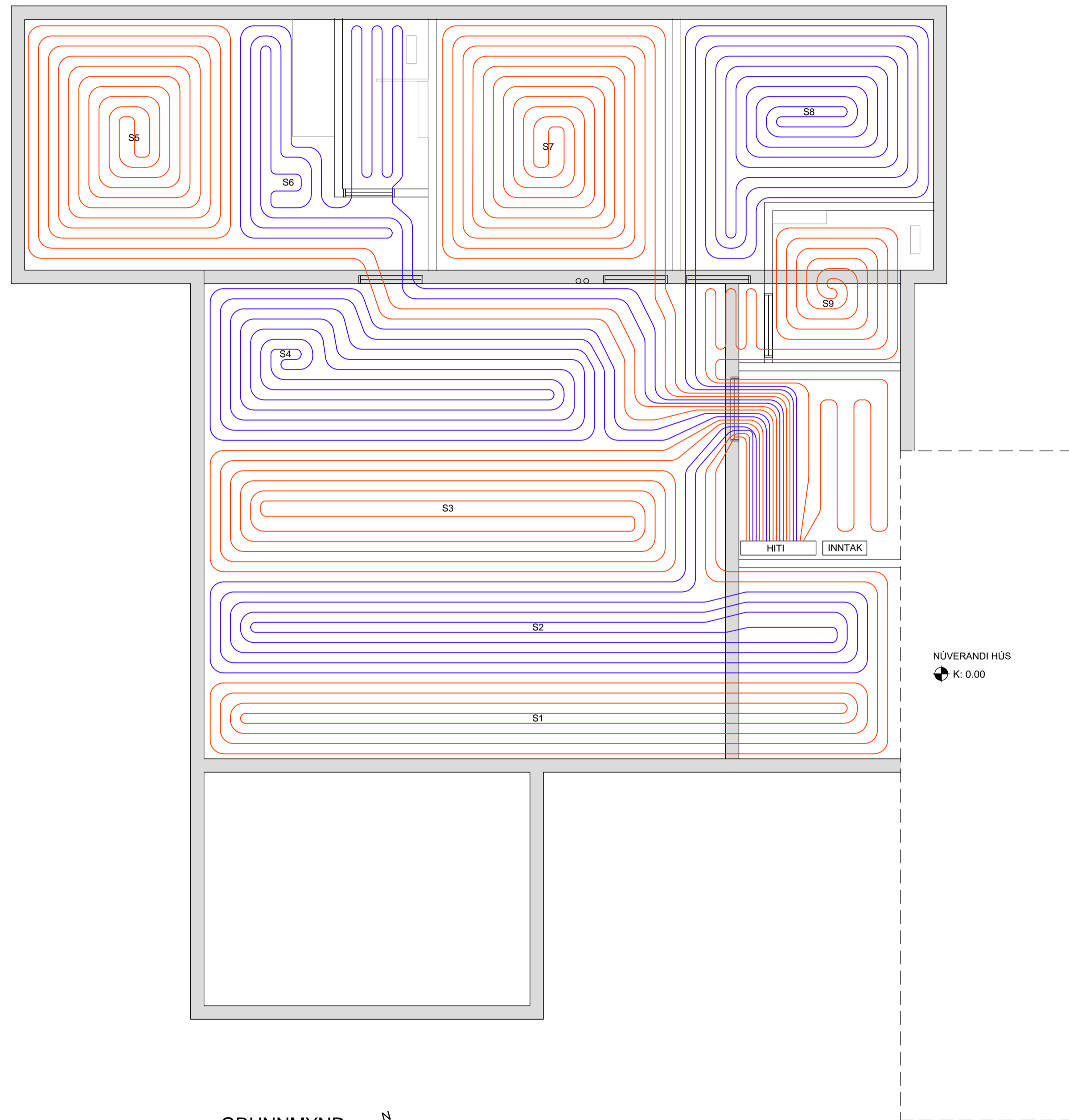
HÖNNUNARSTJÓRI

ÞÚFUGARÐAR L 221679
FLÓAHREPPI
ÍBÚÐARHÚS - VIÐBYGGING

SIGURÐUR UNNAR SIGURÐSSON 290772-4279

VERKFRÆÐINGUR

LAGNIR
NEYSLUVATN - OFNALAGNIR



GRUNNMYND
Mkv. 1:50



SKÝRINGAR - ALMENNT:

ÖLL VINNA SKAL VERA Í SAMRÆMI VIÐ TEIKNINGAR ÞESSAR, KRÖFUR BYGGINGARREGLUGERÐAR OG VIÐEIGANDI STAÐLA.

GÓLFHITALAGNIR:

GÓLFFLAGNIR SKAL LEGGJA OFAN Á JÄRNAGRIND Í MIDRI PLÖTU FESTAR MEÐ PLASTBENSLUM. MILLIBIL c150 mm, LEGA SAMKVÆMT GRUNNMYND.

GÓLFHITALAGNIR ERU 2.0x16 PEX-RÖR MEÐ SÚREFNISKÁPU. FARA SKAL AÐ LEIÐBEININGUM FRAMLEIÐENDA VARÐANDI ALLA VINNU OG FRÁGANG. LAGNIR SKULU ÞOLA >70°C VIÐ 1000 kPa MIÐAÐ VIÐ STÖÐUGT ÁLAG Í 50 ÁR.

KERFIÐ SKAL ÞRÝSTI- OG LEKAPRÓFA SAMKVÆMT LEIÐBEININGUM FRAMLEIÐENDA. VIÐ STEYPU SKAL VERA FULLUR ÞRÝSTINGUR Á KERFINU.

LÍNUGERÐIR:

- FRAMRÁS (TÚR)
- BAKRÁS (RETÚR)

SLAUF	STAÐSETNING	LENGD (m)
S1	ALRÝMI SUÐUR	96
S2	ALRÝMI	100
S3	ALRÝMI	90
S4	ALRÝMI NORÐUR	87
S5	GESTAHERBERGI	95
S6	GESTAHERBERGI / BAD	60
S7	HERBERGI 2	90
S8	HERBERGI 3	83
S9	BADHERBERGI	50

HÖNNUÐUR

HÖNNUNARSTJÓRI

ÞÚFUGARÐAR L 221679
FLÓAHREPPI
ÍBÚÐARHÚS - VIÐBYGGING

SIGURÐUR UNNAR SIGURDSSON 290772-4279 VERKFRÆÐINGUR

LAGNIR
GÓLFHITALAGNIR

HANNAÐ/TEIKNAD: SUS DAGS: 01.05.2022 Mkv: 1:50 Á A1

TEIKN. NR: P03