







JÁRNALÖGN

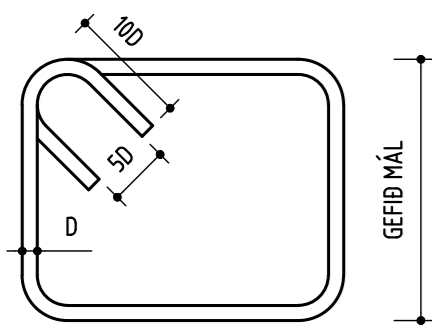
STÁL MERKT K ER KAMBSTÁL KS 50 MEÐ SKRÍÐMÖRK 500 N/MM2
STÁL MERKT KS ER KAMBSTÁL KS 50S MEÐ SKRÍÐMÖRK 500 N/MM2
STÁL MERKT R ER SLÉTT STÁL MEÐ SKRÍÐMÖRK 240 N/MM2
JÁRNASTÆRÐIR OG LENGDIR ERU Í MM

-  ENDI Á JÁRNI ER BEINN
-  ENDI Á JÁRNI ER KRÓKBEGYÐUR
-  JÁRN BEYGIST SKEYTILENGD INN Í AÐLIGGJANDI VEGG
-  JÁRN Í EFRI BRÚN PLÖTU EÐA YTRI BRÚN VEGGJAR
-  JÁRN Í NEDRI BRÚN PLÖTU EÐA INNRI BRÚN VEGGJAR

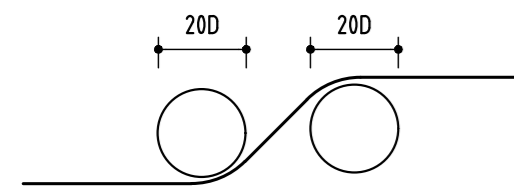
5K10-200 L=8000 TÁKNAR FIMM STANGIR AF 10 MM KAMBSTÁLI MEÐ LENGD
5K10 C/C 200 L=8000 8000 MM ER LEGGJIST MEÐ 200 MM MILLIBILI

 MERKIR STEFNU JÁRNA SEM LEGGJAST NÆST YFIRBORDI STEYPU

 JÁRN LEGGJIST YFIR ÞAÐ SVÆÐI SEM STRIKIÐ SPANNAR

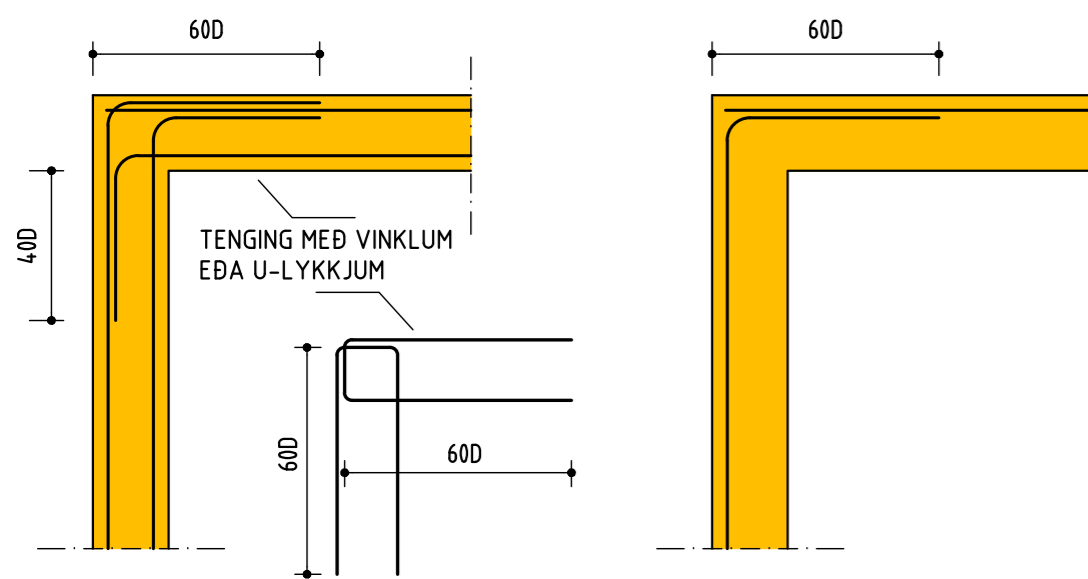


GEFIÐ MÁL

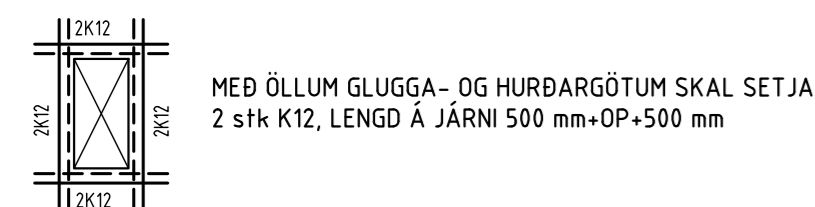


BEYGJUSKÍFA FYRIR UPPBEYGJU Á LANGJÁRNUM
Í SÚLUM, BITUM OG PLÖTUM SKAL HAFIÐ ÞVERMÁL
20 x ÞVERMÁL Á JÁRNSTÖNG

TENGING JÁRNAGRINDA Í VEGGHORNUM



GLUGGA- OG HURÐARGÖT



MEÐ ÖLLUM GLUGGA- OG HURÐARGÖTUM SKAL SETJA
2 stk K12, LENGD Á JÁRNI 500 mm+OP+500 mm

SÖKKULSKAUT

TENGJA SKAL SAMAN TVÖ NEDSTU JÁRN Í SÖKKLI - 2K12
MEÐ VÍRLÁSUM OG LEGGJA JÁRN AÐ TENGIBOXI FYRIR JARÐSKAUT
SJÁ NÁNARI ÚTFÆRSLU Á RAFLAGNATEIKNINGUM

STEINSTEYPA

SEMENT, STEINSTEYPA OG STEINSTEYPUVIRKI SKULU UPPFYLLA
ÁKVÆÐI ÍSLENSKRA ÞOLHÖNNUNARSTAÐLA OG STAÐLANNA
ÍST EN 197-1, ÍST EN 12620 OG ÍST EN 206-1, AUK
ÁKVÆÐA UM NIÐURLÖGN STEYPU Í STAÐLINUM ÍST EN 13670

EKKI SKAL NOTA LAKARI STEYPU EN C25/30 Í BURÐARVIRKI
SEM BENT ER MEÐ KAMBSTÁLI EÐA STÁLNETUM

EKKI SKAL NOTA LAKARI STEYPU EN C25/30, MEÐ EKKI MINNA
SEMENTSMAGNI EN 300 KG/M3, Í ÚTISTEYPU BURÐARVIRKIS

SIGMÁL STEYPU SKAL VERA 5-9 SM, SIGMÁLFLÖKKUR S2
V/S TALA Í ÚTVEGGJASTEYPU SKAL VERA 0.55 EÐA MINNI

Í ALLA STEYPU SKAL SETJA LOFTBLENDI, ÞANNIG AÐ LOFT-
INNIHALD VERÐI MINNST 5 % FYRIR NIÐURLÖGN. EF STEYPU
ER DÆLT Á BYGGINGARSTAÐ SKAL MÆLA LOFT EFTIR DÆLINGU

EF EKKI ER HÆGT AÐ FÁ STEINSTEYPU FLOKKADA SAMKVÆMT
ÍST 10 HJÁ ÁBYRGUM AÐILA (VIÐURKENNDRI STEYPUSTÖÐ)
MUN HÖNNUÐUR BURÐARVIRKJA FYRIRSKIPA BLÖNDUN
STEYPUINNAR Í SAMRÁÐI VIÐ VERKKAUPA

STEYPUPLAG Á JÁRNUM SKAL VERA EINS OG SÝNT ER Í
EFTIRFARANDI TÖFLU :

	MINNSTA ÞYKKT Í MM	BITAR	STÖÐIR
INNANHÚSS	20	20	25
UTANHÚSS	30	30	35
Í VATNI	40	50	50

STEYPUHULAN SKAL VERA EINS OG SÝNT ER Í OFANGREINDRI
TÖFLU NEMA ANNAD SÉ TEKID FRAM Á TEIKNINGUM

STÁLVIKRI

STÁLVIKRI S235 OG S355 SKAL UPPFYLLA KÖFUR ÍST EN 1993-1-1:2005

STÁLPRÓFÍLAR/ÞAKÁSAR ERU KALDVALSAÐIR ÚR GALVANHÚÐUÐU EFNÍ

ALLIR BOLTAR SKULU VERA Í FLOKKI 8.8 OG HEITGALVANHÚÐAÐIR

HERSLA BOLTA : M12-87 Nm, M14-138 Nm, M16-210 Nm, M18-289 Nm
M20-411 Nm, M22-559 Nm, M24-711 Nm, M27-1049 Nm
M30-1422 Nm, M33-1932 Nm, M36-2481 Nm

ALMENNT

K=25.00

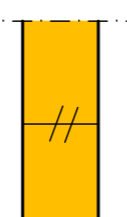
HÆÐARKERFI BÆJARFÉLAGS
TÁKNAR HÆÐ Í SNIÐMYND

25.00

TÁKNAR HÆÐ Á PLÖTU 25.00 Í GRUNNMYND

120

ÞYKKT STEYPTRAR PLÖTU ER 120 MM



TÁKNAR STEYPUKIL

Í LÖÐRÉTT STEYPUKIL KOMI PVC
ÞÉTTILISTI 100 MM BREIÐUR

ÖLL MÁL Á TEIKNINGUM ERU Í MM

TIMBUR

LÍMTRÉ Í BURÐARVIRKI SKAL UPPFYLLA KRÖFUR STAÐALSINS ÍST EN 14080

LÍMTRÉ SKAL FRAMLEIÐA Í VIÐURKENNDRI VERKSMÍÐJU
OG VERA MERKT NORRÆNUM STÖÐLUM
EFNISGÆÐI LÍMTRÉS MINNST GL24c

Í FLUTNINGUM SKAL VERJA ALLA BITA VEL FYRIR HNASKI
OG SKAL EKKI TAKA UMBÚÐIR UTAN AF ÞEIM FYRR EN
HÚSÍÐ ER ORÐIÐ FOKHELT

ALLT TIMBUR SEM NOTA Á Í BURÐARVIRKI SKAL VERA
STYRKLEIKAFLOKKAD SAMKVÆMT ÍST INSTA 142
EFNISGÆÐI TIMBURS MINNST C18 EÐA K18

ALLT TIMBUR SEM ER ÚTI OG TIMBUR SEM LIGGUR Í EÐA VIÐ
STEINSTEYPU SKAL FÚAVERJA MEÐ A.M.K. TVEIM UMFERÐUM
AF VIÐURKENNDU FÚAVERNAREFNI

ÞAR SEM TIMBUR LIGGUR AÐ STEINSTEYPU SKAL SETJA
EITT LAG AF ÞAKPAPPA Á MILLI

FESTINGAR

NEGLING Á ÞAKPAPPA SKAL VERA SAMKVÆMT RB/sfb (47) Ln2

NEGLING Á TIMBURKLÆÐNINGU OG ÞAKJÁRNI SKAL
VERA SAMKVÆMT RB/sfb (47).103

NAGLASTÆRÐ a/b TÁKNAR NAGLA MEÐ ÞVERMÁL
0.1 x a mm OG LENGÐ b mm

UNDIR ALLA BOLTA RÆR OG HAUSA SKULU KOMA SKÍFUR MEÐ
KANTLENGD 3 x ÞVERMÁL BOLTA OG ÞYKKT 0.3 x ÞVERMÁL BOLTA
ALLIR BOLTAR SKULU VERA Í FLOKKI 8.8 OG HEITGALVANHÚÐAÐIR

ALLAR FESTINGAR Í ÞAKI : NAGLAR, SKRÚFUR, BOLTAR OG
SÉRSMÍÐAÐAR FESTINGAR SKULU VERA HEITGALVANHÚÐAÐAR
EÐA ÚR RYÐFRÍU STÁLI

ÁLAG

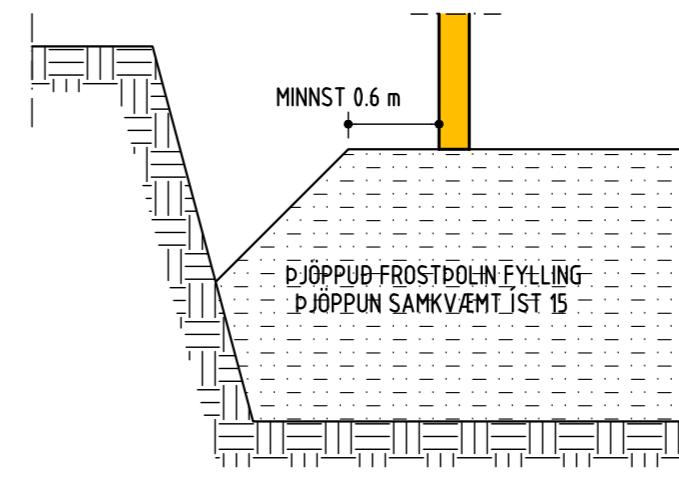
SNJÓÁLAG : ÍST EN 1991-1-3:2003, SVÆÐI 1, Sk=2.1 kN/m2 1.00 kN/m2

NOTÁLAG : GÓLFPLATA VÉLASKEMMA ÍST EN 1991-1-1:2002 4.00 kN/m2

VINDÁLAG : ÍST EN 1991-1-4:2005, VINDHRÁÐI 36 m/sek 1.75 kN/m2

JARÐS.ÁLAG : ÍST EN 1998-1:2004 0.50 g

GRUNDUN : KLÖPP OG/EÐA ÞJÖPPUÐ FROSTPOLIN FYLLING
GRUNDUNARFLOKKUR 1
MESTA ÁLAG Á UNDIRSTÖÐU VEGGJAR 35 kN/m2
MESTA VIRK SPENNA Á UNDIRSTÖÐUVEGG 117 kN/m2



PLÖTUÞRÓF FYLLINGAR SKAL UPPFYLLA E2>100 Mpa
FYRIR HRAUN, EN E2 >120 Mpa FYRIR ÖNNUR GRÖF
JARDEFNI, HLUTFALL E2/E1<2.3

NR.	DAGS.	BREYTING

SKÝRINGAR

AÐALHÖNNUÐUR - BURÐARPÖL
SÆMUNDUR EIRÍKSSON 261249-2949

FORNUSTAÐIR
landnúmer 222006
FLÓAHREPPUR
803 SELFOSS



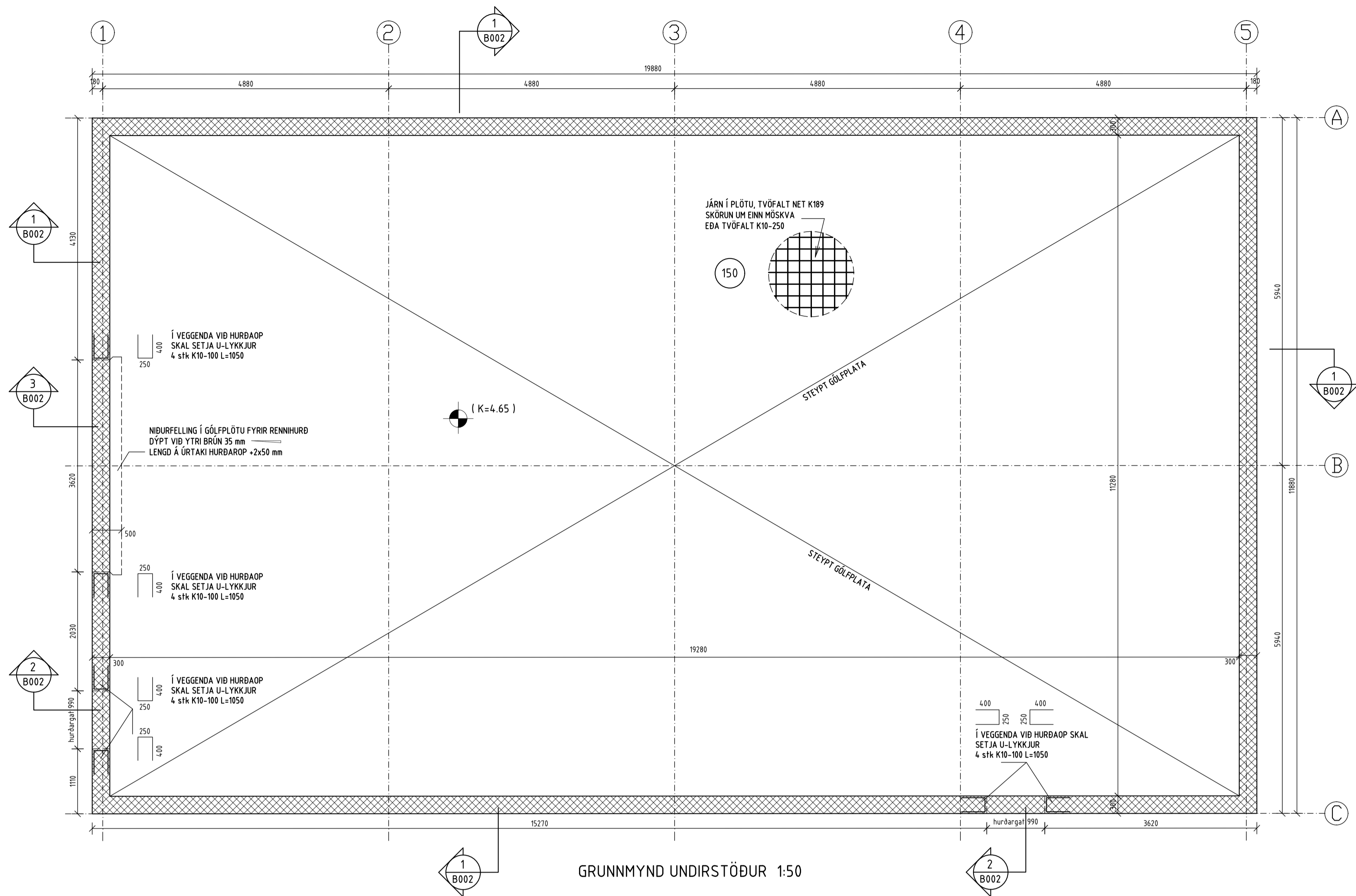
KLÖPP ARKITEKTAR-VERKFRÆÐINGAR EHF
NJARÐARHOLT 3 270 MOSFELLSBÆR
SÍMI 577 2277, 699 7747 - klope@simnet.is

HEITI TEIKN. BURÐARPÖL - SKÝRINGAR

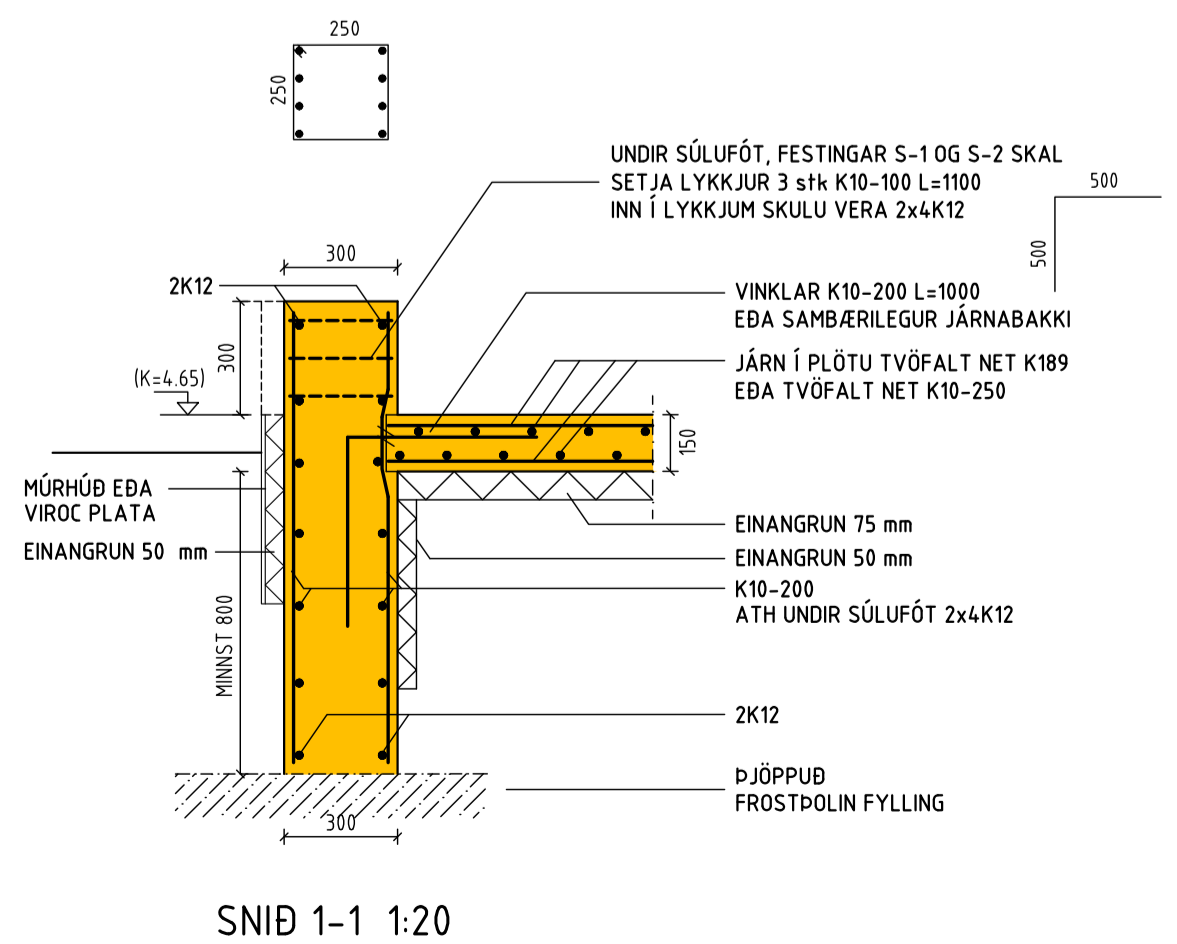
MÆLIKVARÐI _____ DAGS. JÚNÍ 2023

TEIKNING B 001 VERK V 23-502

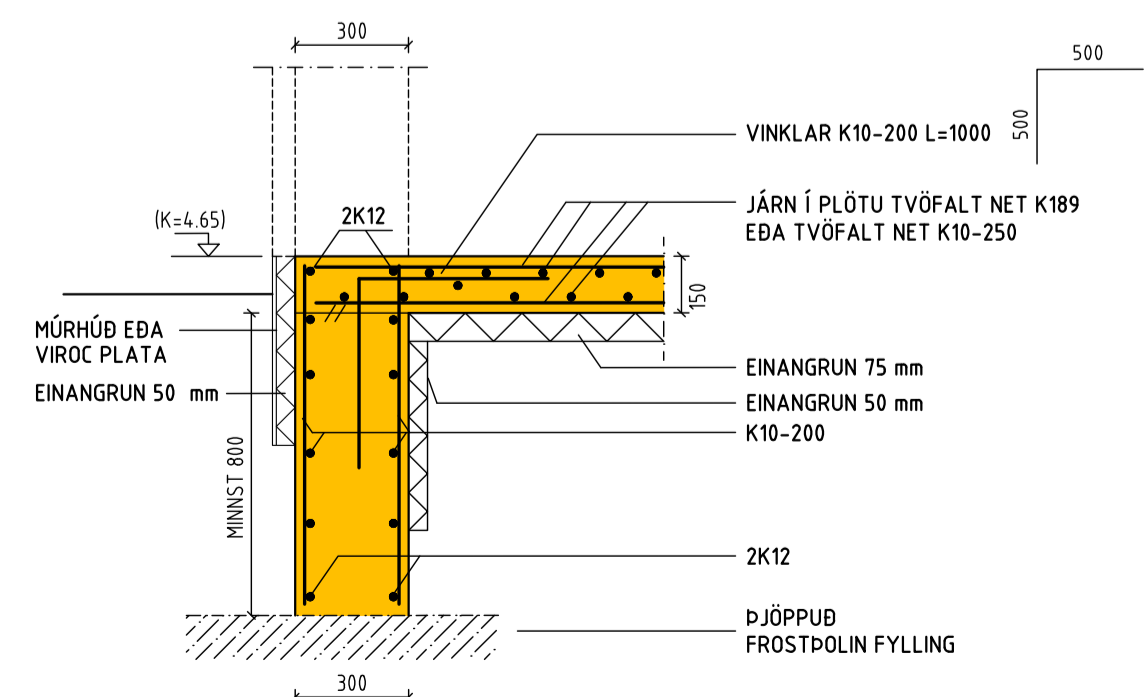
BREYTING _____ YFIRFARIÐ SE



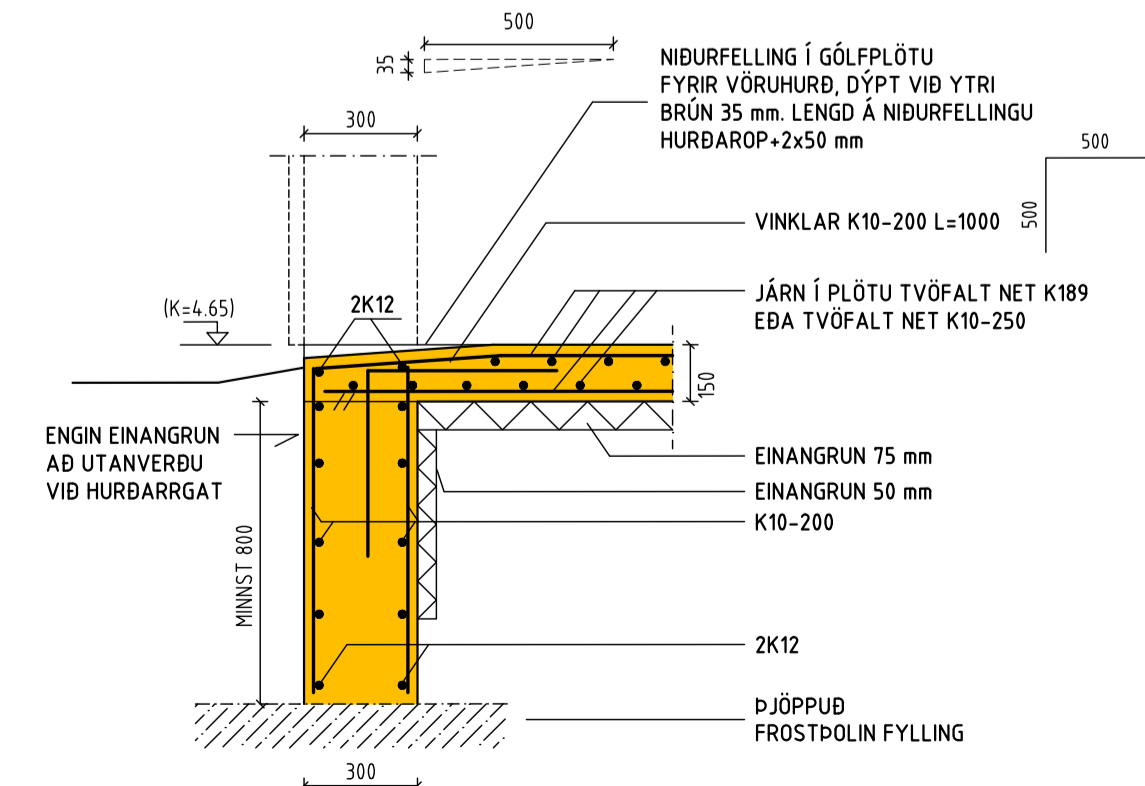
GRUNNMYND UNDIRSTÖÐUR 1:50



SNID 1-1 1:20



SNID 2-2 1:20



SNID 3-3 1:20

NR.	DAGS.	BREYTING

SKÝRINGAR

SKÝRINGAR SJÁ TEKN B001

ÖLL MÁL Á TEIKNINGU Í MILLIMETURM EKKI SKAL MÆLA UPP AF TEIKNINGU

ÖNNUR MÁL OG ALLUR ANNAR FRÁGANGUR SJÁ SÉRTEIKNINGAR

Í MÓTASMÍÐI OG STEYPUVINNU SKAL MIBA VÍD UPPGEFNA NÁKVÆMNI HÉR AÐ NEDAN:

NÁKVÆMNI Í HÆÐ Á UNDIRSTÖÐUM:
+/- 3 millimetrar Á HVERJA 6 metra

NÁKVÆMNI Í LENGDMÁLUM:
+/- 5 millimetrar Á HVERRI HLIÐ

NÁKVÆMNI Í HORNAMÁLUM:
+/- 10 millimetrar Á HVERRI LENGÐ

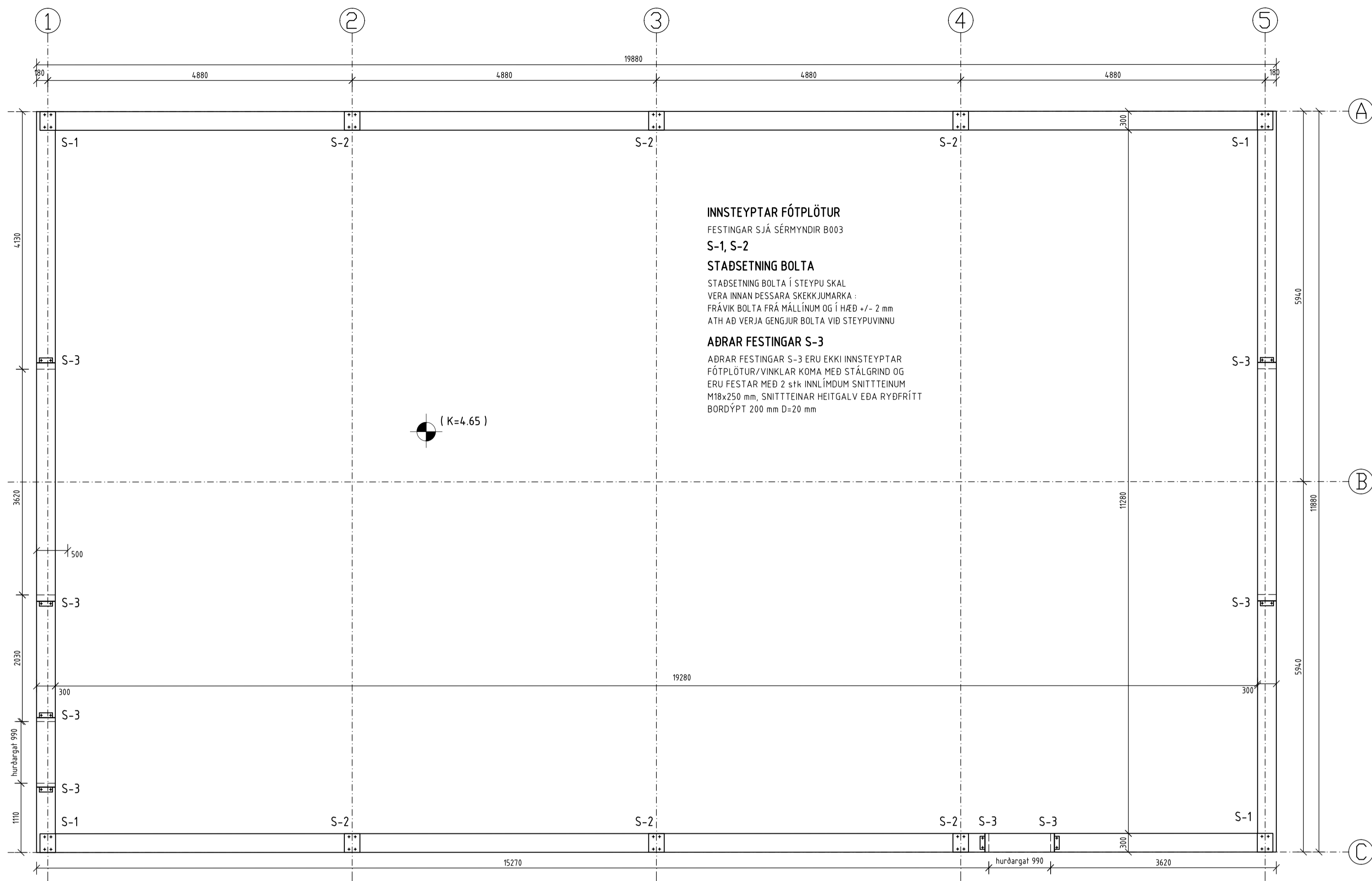
ADALHÖNNUÐUR - BURÐARÐOL
SÆMUNDUR EIRIKSSON 261249-2949

FORNUSTAÐIR
landnúmer L222006
FLÓAHREPPUR
803 SELFOSS



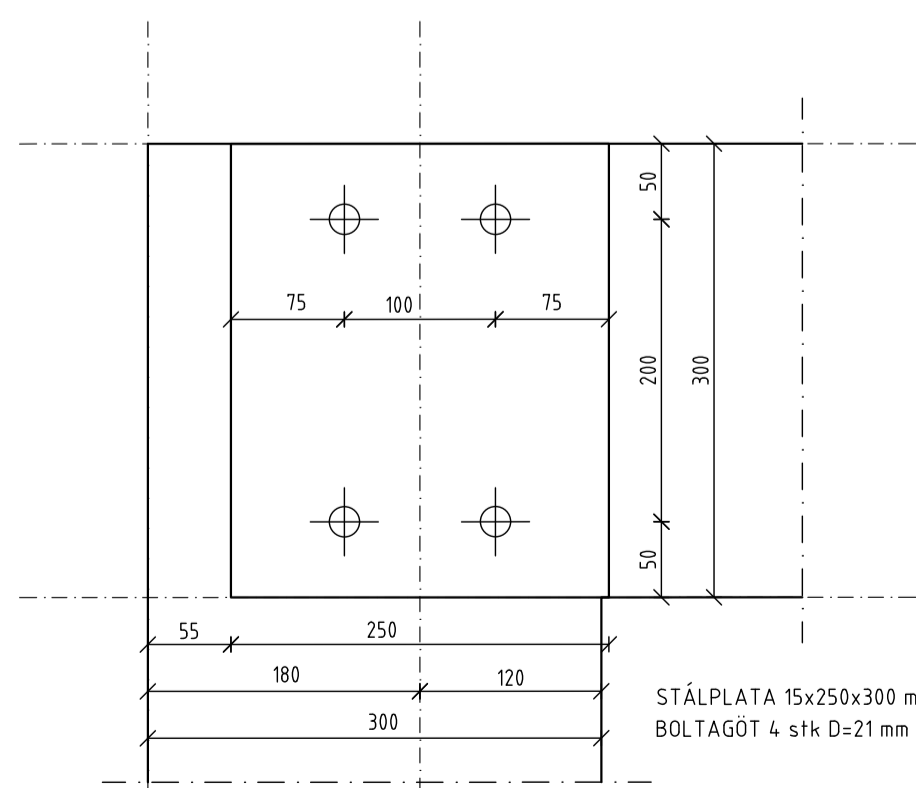
KLOPP ARKITEKTAR-VERKFRÆÐINGAR EHF
NJARÐARHOLT 3 270 MOSFELLSBÆR
SÍMI 577 2277, 699 7747 - klopp@simnet.is

HEITI TEIKN.	VÉLAGEYMSLA UNDIRSTÖÐUR GRUNNMYND OG SNÍÐ		
MÆLIKVARÐI	1:50, 1:20	DAGS.	JÚNÍ 2023
TEIKNING	B 002	VERK	V 23-502
BREYTING		YFIRFARIÐ	S.E.

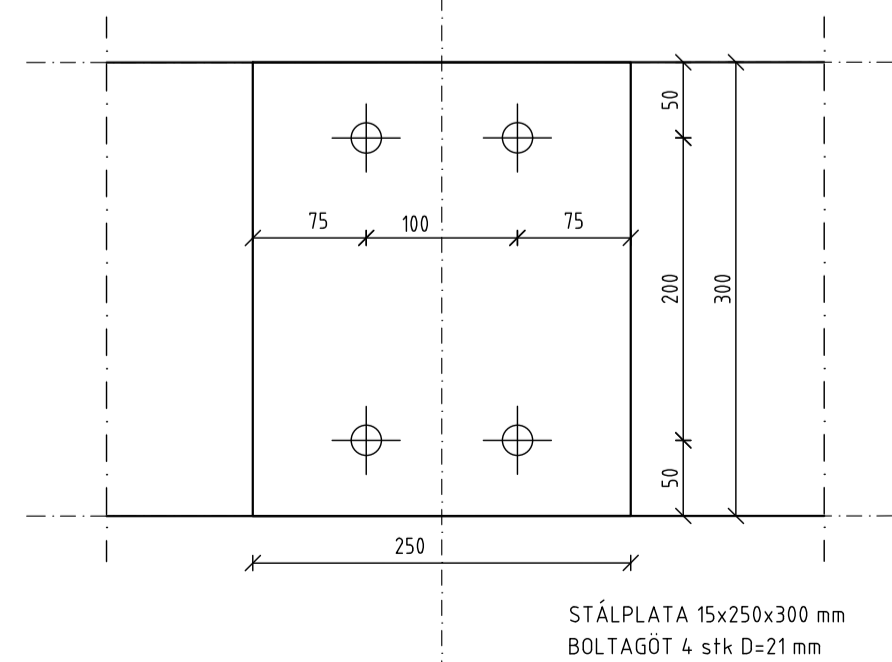


INNSTEYPTAR FÓTPLÖTUR
 FESTINGAR SJÁ SÉRMYNDIR B003
S-1, S-2
STABSETNING BOLTA
 STABSETNING BOLTA Í STEYPU SKAL
 VERA INNAN DESSARA SKEKKJUMARKA :
 FRÁVIK BOLTA FRÁ MÁLÍNUM OG Í HÆÐ +/- 2 mm
 ATH AD VERJA GENGJUR BOLTA VID STEYPUVINNU
ADRAR FESTINGAR S-3
 ADRAR FESTINGAR S-3 ERU EKKI INNSTEYPTAR
 FÓTPLÖTUR/VINKLAR KOMA MED STÁLGRIND OG
 ERU FESTAR MED 2 stk INNLÍÐNUM SNITTTEINUM
 M18x250 mm, SNITTTEINAR HEITGALV EDA RYÐFRÍTT
 BORDÝPT 200 mm D=20 mm

GRUNNMYND STÁLGRIND FESTINGAR 1:50

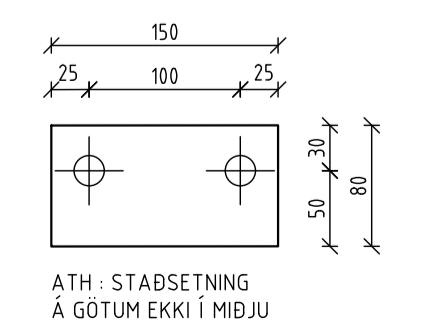
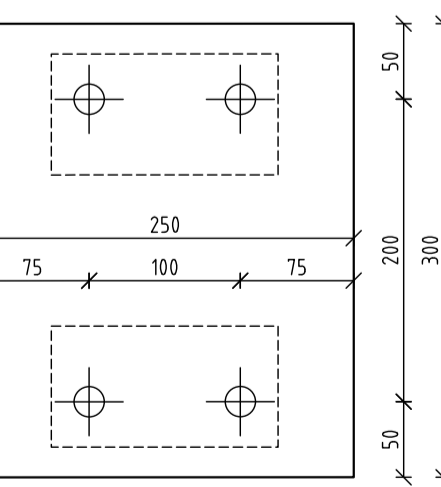
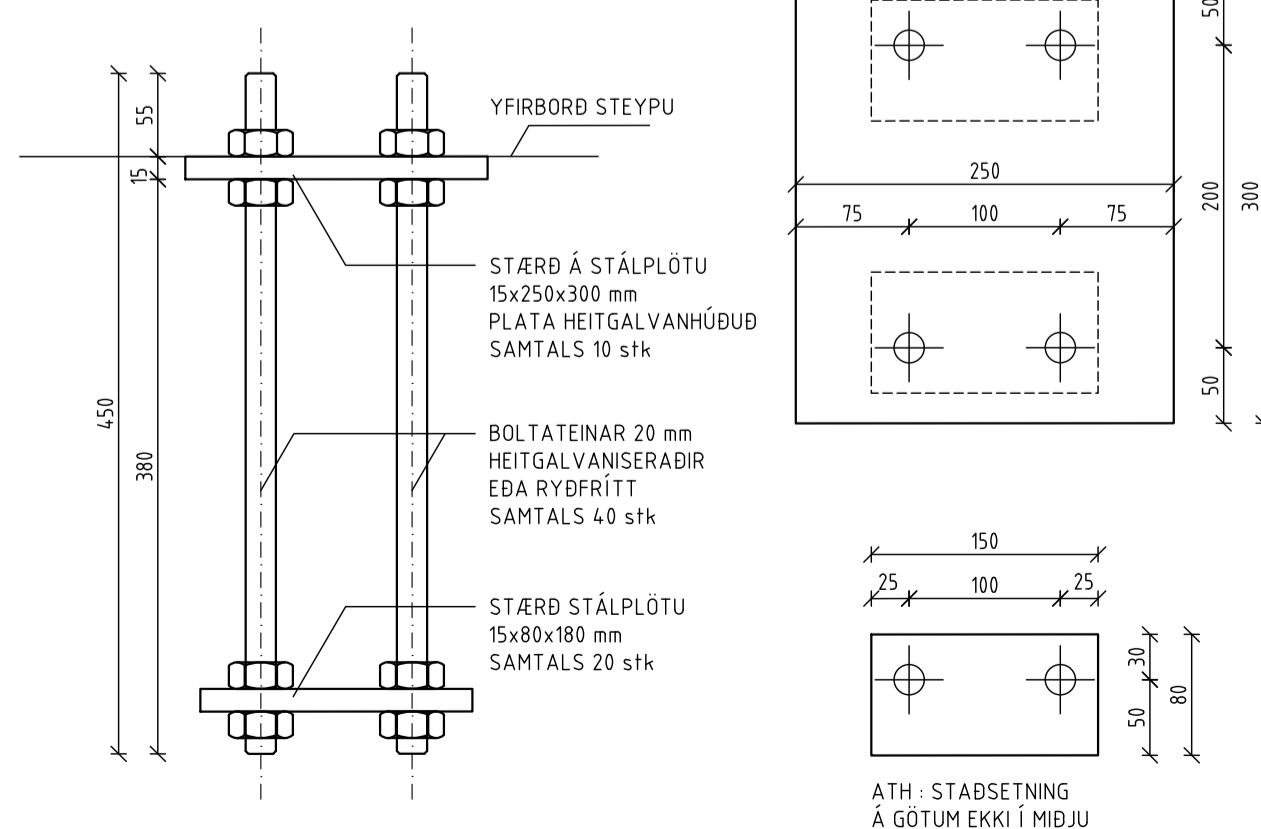


FÓTPLATA S-1 1:5 4 stk



FÓTPLATA S-2 1:5 10 stk

INNSTEYPTAR FÓTPLÖTUR 1:5
S-1, S-2



ATH: STABSETNING
 Á GÖTUM EKKI Í MIÐJU

NR.	DAGS.	BREYTING

SKÝRINGAR

SKÝRINGAR SJÁ TEKN B001
 ÖLL MÁL Á TEIKNINGU Í MILLIMETURUM
 EKKI SKAL MÆLA UPP AF TEIKNINGU
 ÖNNUR MÁL OG ALLUR ANNAR FRÁGANGUR
 SJÁ SÉRTEIKNINGAR
 Í MÓTASMÍÐI OG STEYPUVINNU SKAL MIBA
 VID UPPGÆFNA NÁKVÆMNI HÉR AD NEDAN :
 NÁKVÆMNI Í HÆÐ Á UNDIRSTÖÐUM :
 +/- 3 millimetrar Á HVERJÁ 6 metra
 NÁKVÆMNI Í LENGDMÁLUM :
 +/- 5 millimetrar Á HVERRI HLID
 NÁKVÆMNI Í HORNAMÁLUM :
 +/- 10 millimetrar Á HVERRI LENGD

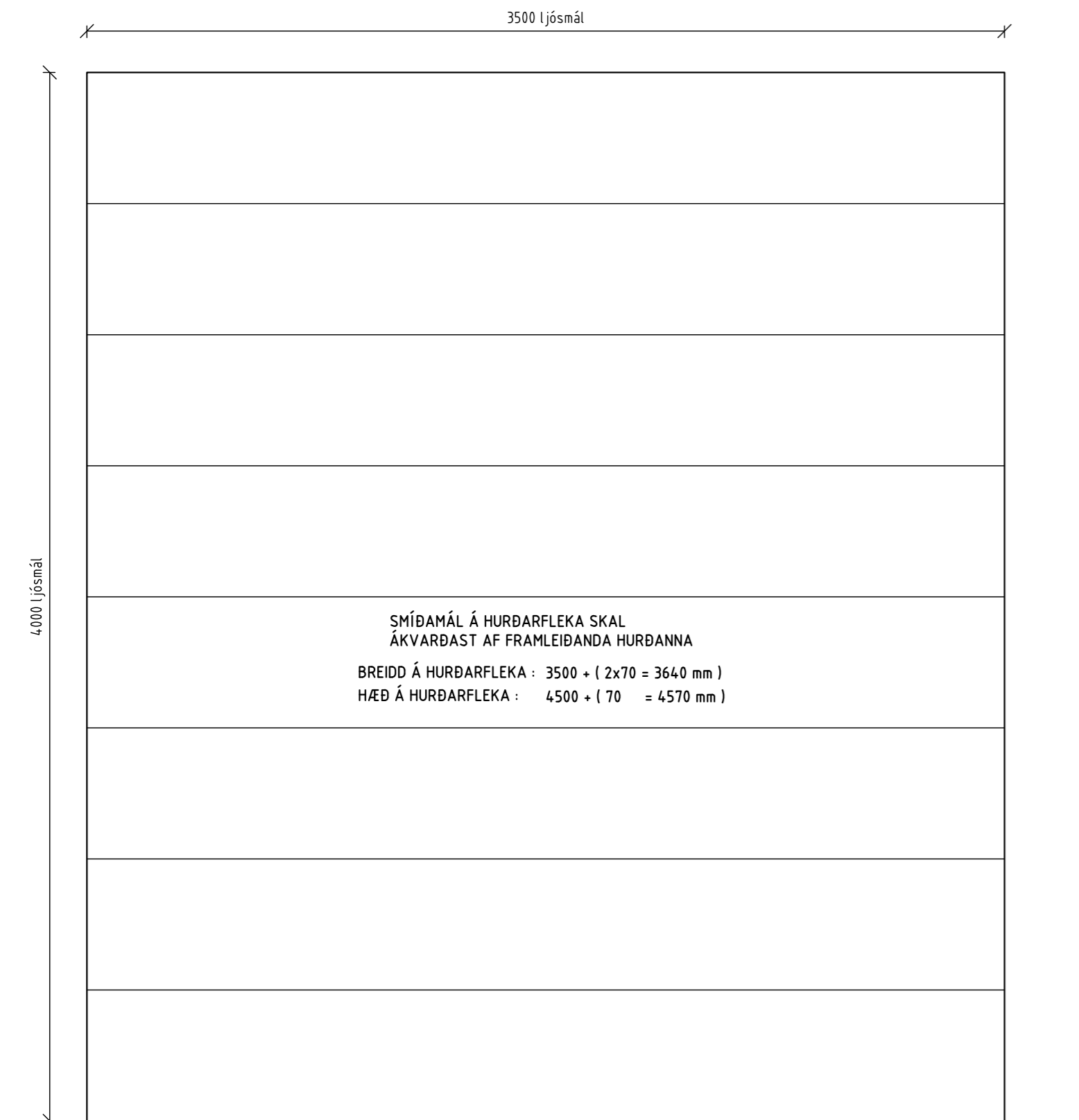
ADALHÖNNUÐUR - BURÐARDÓL
 SÆMUNDUR EIRIKSSON 261249-2949

FÖRNUSTADÍR
 landnúmer L222006
 FLÓAHREPPUR
 803 SELFOSS



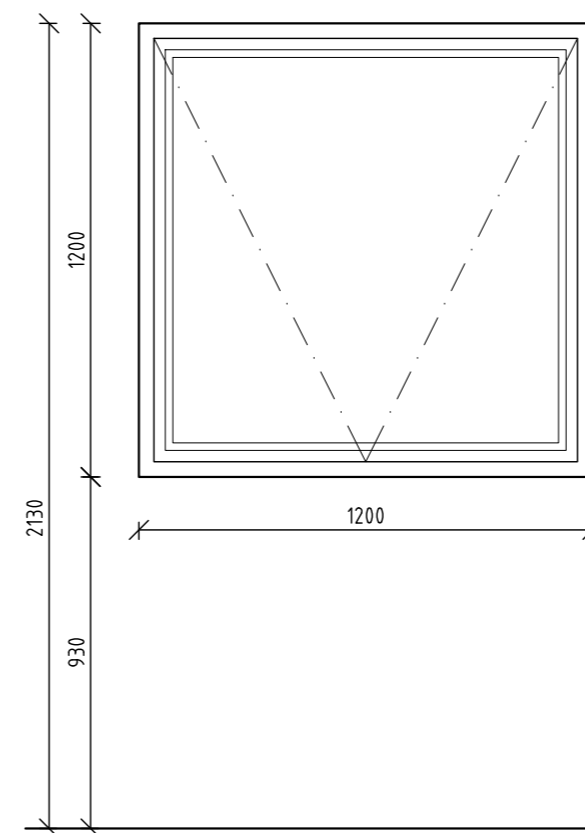
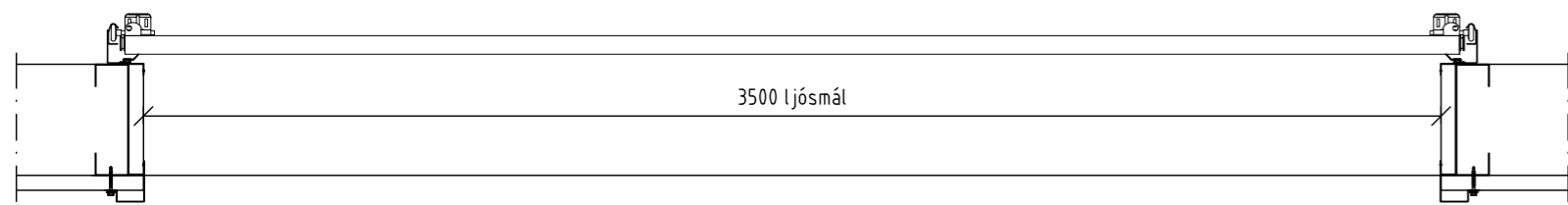
KLÖPP ARKITEKTAR-VERKFRÆÐINGAR EHF
 NJARÐARHOLT 3 270 MOSFELLSBÆR
 Sími 577 2277, 699 7747 - klopp@simnet.is

HEITI TEIKN.	VÉLAGEYMSLA STÁLGRIND	FESTINGAR VID UNDIRSTÖÐUR
MÆLIKVARÐI	1:50, 1:5	DAGS. JÚNÍ 2023
TEIKNING	B 003	VERK V 23-502
BREYTING		YFIRFARID S.E.

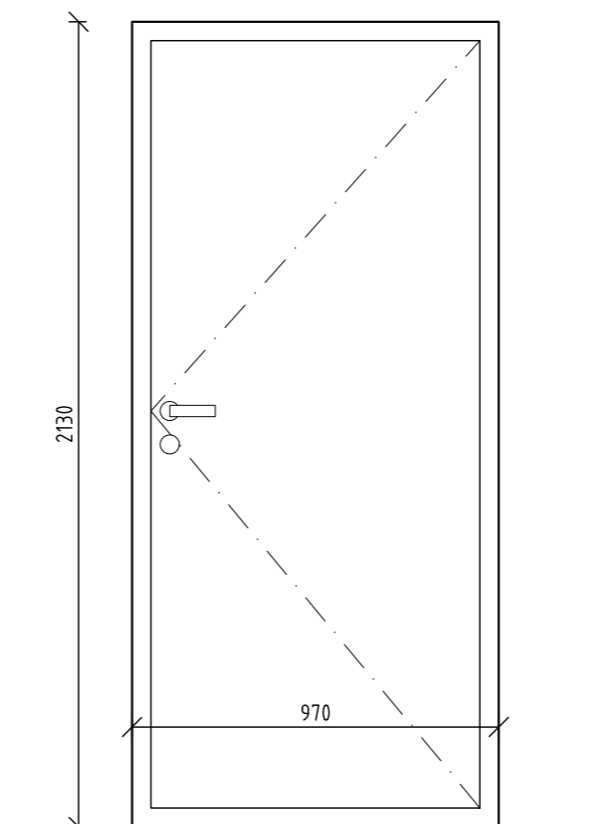


SMÍÐAMÁL Á HURÐARFLEKA SKAL
 ÁKVARDAST AF FRAMLEIÐANDA HURÐANNA
 BREIDD Á HURÐARFLEKA : $3500 + (2 \times 70 = 3640 \text{ mm})$
 HÆÐ Á HURÐARFLEKA : $4500 + (70 = 4570 \text{ mm})$

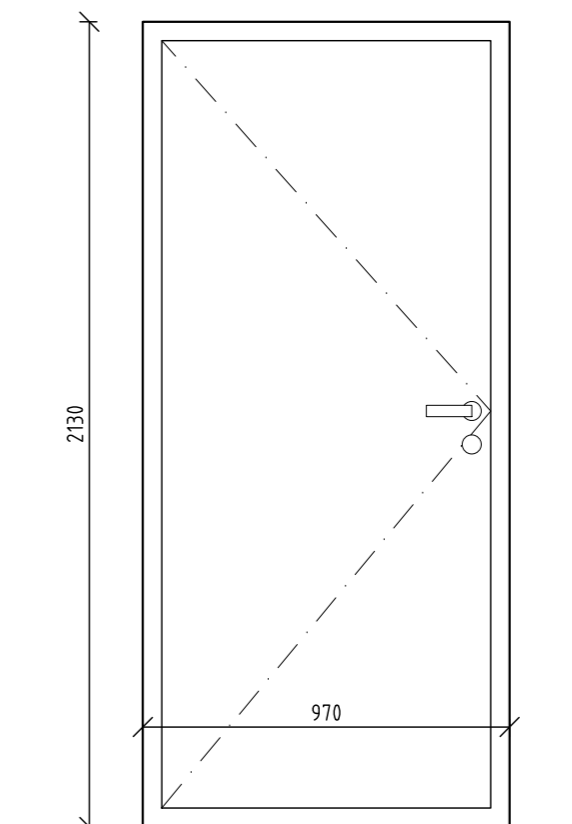
H1 - 1 stk



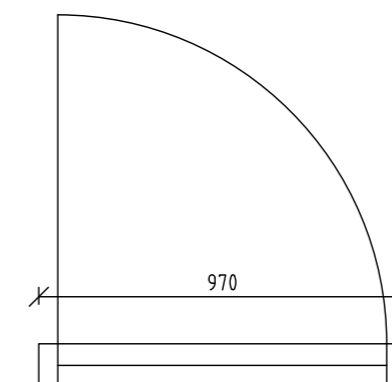
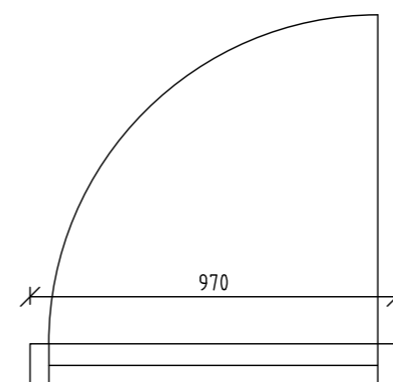
G1 - 3 stk



H2 - 1 stk



H3 - 1 stk



NR.	DAGS.	BREYTING

SKÝRINGAR

ÖLL MÁL Á TEIKNINGU Í MILLIMETNUM
 EKKI SKAL MÆLA UPP AF TEIKNINGU
 GLUGGAGÖT = GLUGGAMÁL + 20 mm
 HURÐARGÖT = HURÐARMÁL + 20 mm

ADALHÖNNUÐUR - BURÐARÞOL
 SÆMUNDUR EIRÍKSSON 261249-2949

FORNUSTAÐIR
 Landnúmer 222006
 FLÓAHREPPUR
 803 SELFOSS

KLÖPP

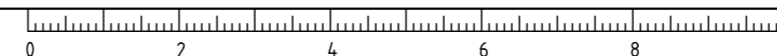
KLÖPP ARKITEKTAR-VERKFRÆÐINGAR EHF
 NJARÐARHOLT 3 270 MOSFELLSBÆR
 Sími 577 2277, 699 7747 - klopp@simnet.is

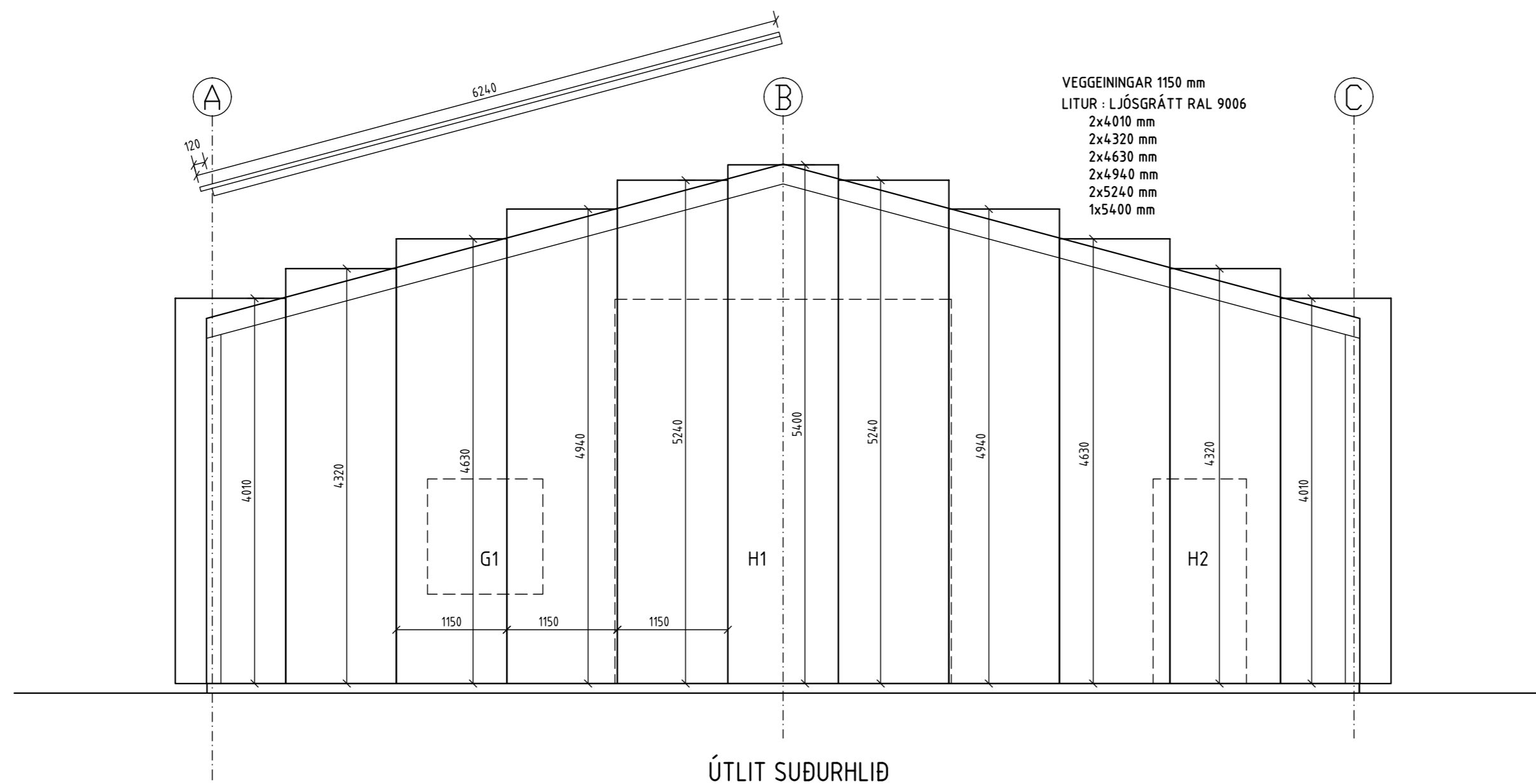
HEITI TEIKN. **VÉLASKEMMA MHL 03**
HURÐIR OG GLUGGAR

MÆLIKVARÐI 1:20 DAGS. MAÍ 2023

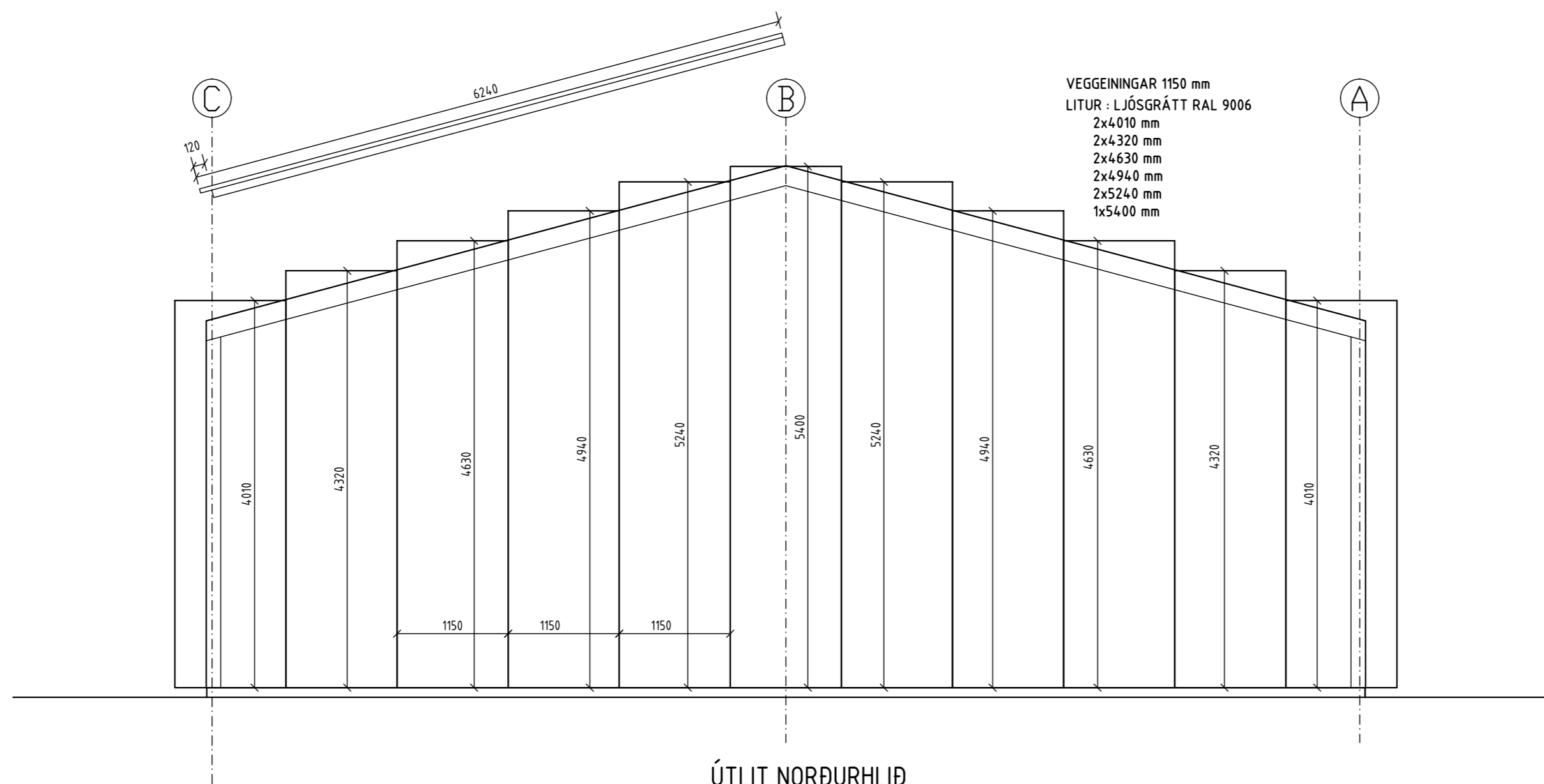
TEIKNING D 001 VERK V 23-502

BREYTING YFIRFARIÐ SE





ÚTLIT SUÐURHLIÐ



ÚTLIT NORÐURHLIÐ

NR.	DAGS.	BREYTING

SKÝRINGAR

MÁLSETNINGAR ERU Í MILLIMETNUM
EKKI SKAL MÆLA UPP AF TEIKNINGUM

KLÆÐNING ÚTVEGGJA :
PIR STÁL SAMLOKUEININGAR, ÞYKKT 60 mm
LITUR LJÓSGRÁTT RAL 9006
ÁFELLUR LITUR DÖKKGRÁTT RAL7016

KLÆÐNING Á ÞAKI :
PIR STÁL SAMLOKUEININGAR, ÞYKKT 80 mm
LITUR DÖKKGRÁTT RAL7016
ÁFELLUR LITUR DÖKKGRÁTT RAL7016

ADALHÖNNUÐUR - BURÐARÞOL
SÆMUNDUR EIRÍKSSON 261249-2949

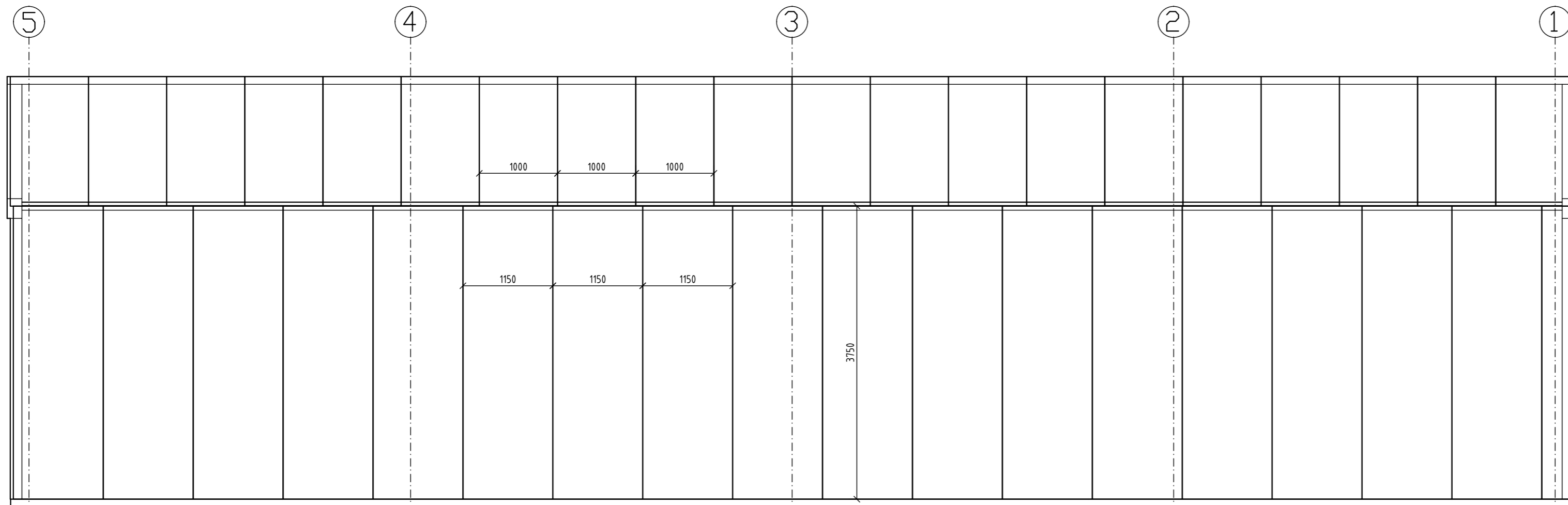
FORNUSTAÐIR
landnúmer 222006
FLÓAHREPPUR
803 SELFOSS



KLÖPP ARKITEKTAR-VERKFRÆÐINGAR EHF
NJARÐARHOLT 3 270 MOSFELLSBÆR
SÍMI 577 2277, 699 7747 - klop@simnet.is

HEITI TEIKN.	VÉLASKEMMA MHL 03 VEGGEININGAR ÚTLIT		
MÆLIKVARÐI	150	DAGS.	MAÍ 2023
TEIKNING	D 002	VERK	V 23-502
BREYTING		YFIRFARIÐ	SE

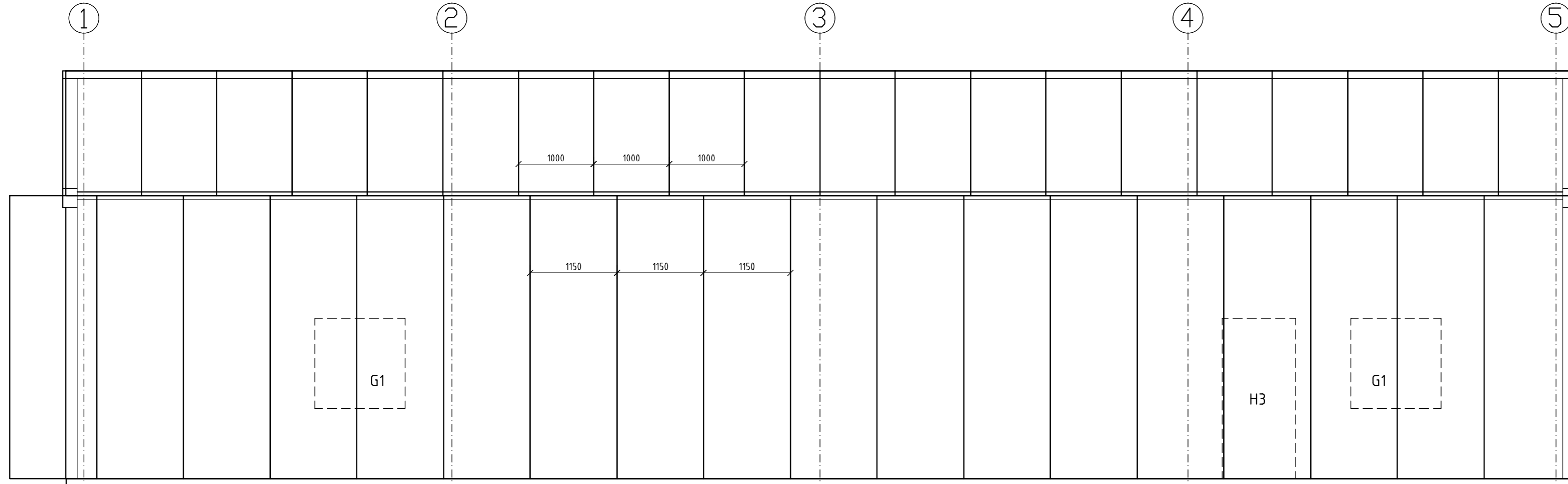




ÞAKEININGAR 1000 mm
LITUR : DÖKKGRÁTT RAL7016
20x6240 mm

VEGGEININGAR 1150 mm
LITUR : LJÓSGRÁTT RAL 9006
18x3750 mm

ÚTLIT VESTURHLIÐ



ÞAKEININGAR 1000 mm
LITUR : DÖKKGRÁTT RAL7016
20x6240 mm

VEGGEININGAR 1150 mm
LITUR : LJÓSGRÁTT RAL 9006
18x3750 mm

ÚTLIT AUSTURHLIÐ

NR.	DAGS.	BREYTING

SKÝRINGAR

MÁLSETNINGAR ERU Í MILLIMETNUM
EKKI SKAL MÆLA UPP AF TEIKNINGUM

KLÆÐNING ÚTVEGGJA :
PIR STÁLSAMLÖKUEININGAR, ÞYKKT 60 mm
LITUR LJÓSGRÁTT RAL 9006
ÁFELLUR LITUR DÖKKGRÁTT RAL7016

KLÆÐNING Á ÞAKI :
PIR STÁLSAMLÖKUEININGAR, ÞYKKT 80 mm
LITUR DÖKKGRÁTT RAL7016
ÁFELLUR LITUR DÖKKGRÁTT RAL7016

ADALHÖNNUÐUR - BURÐARÞOL
SÆMUNDUR EIRÍKSSON 261249-2949

FORNUSTADIR
landnúmer 222006
FLÓAHREPPUR
803 SELFOSS

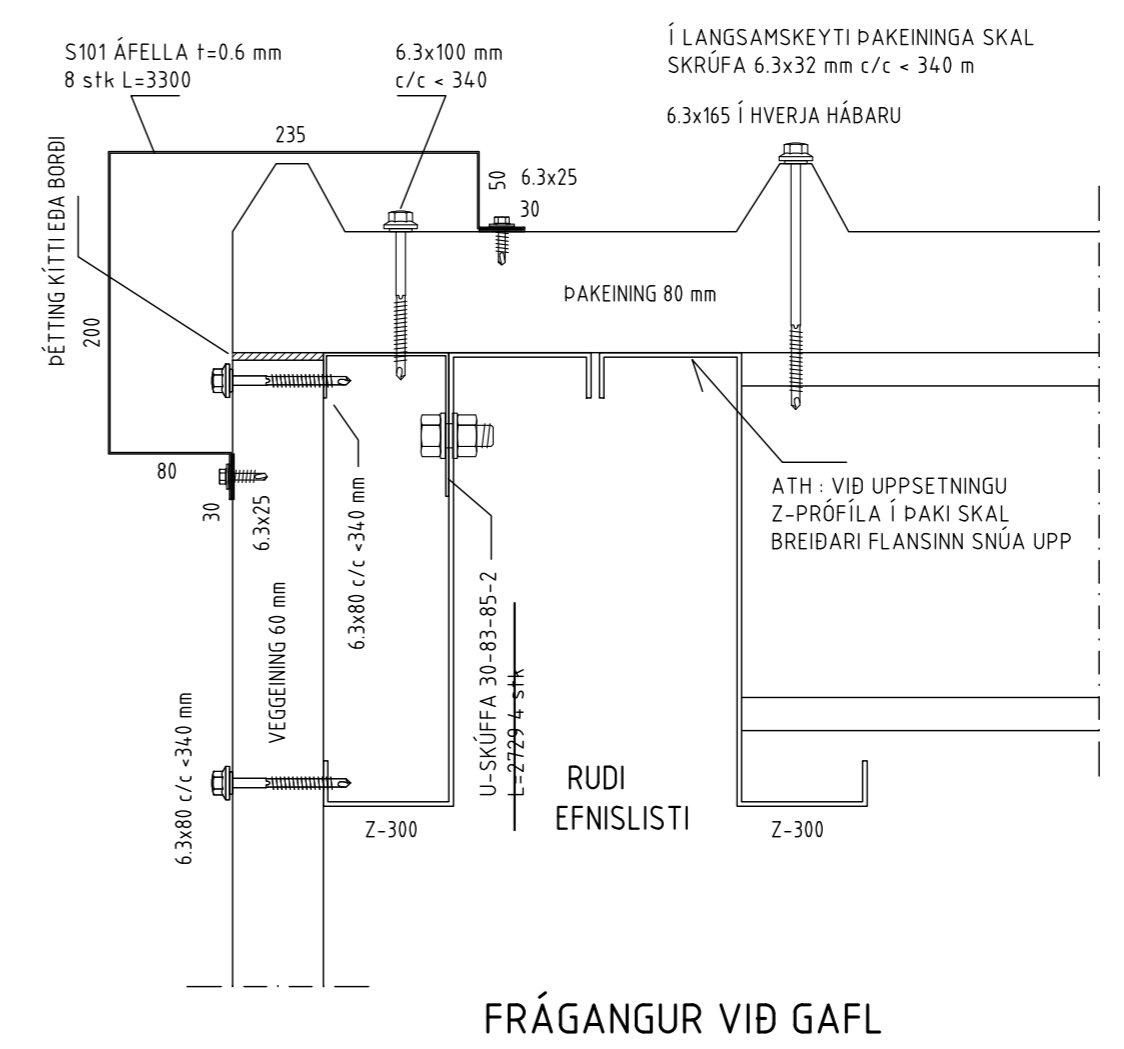
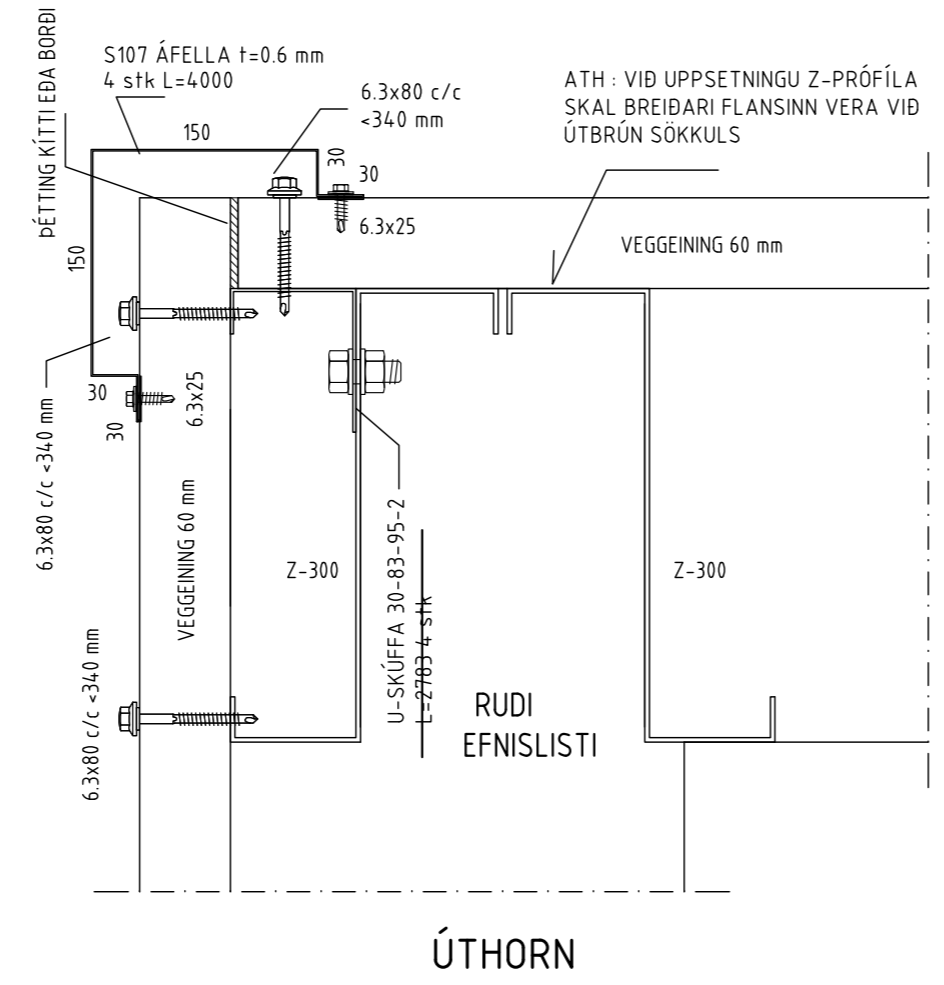
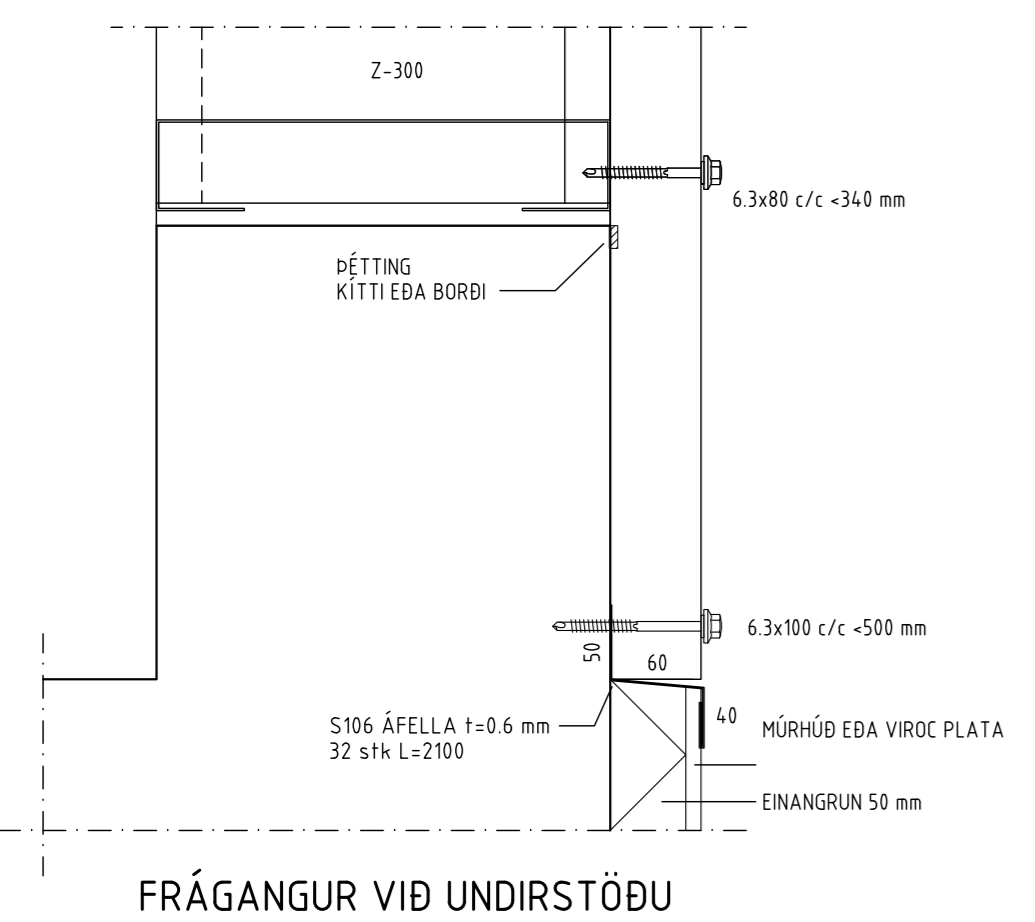
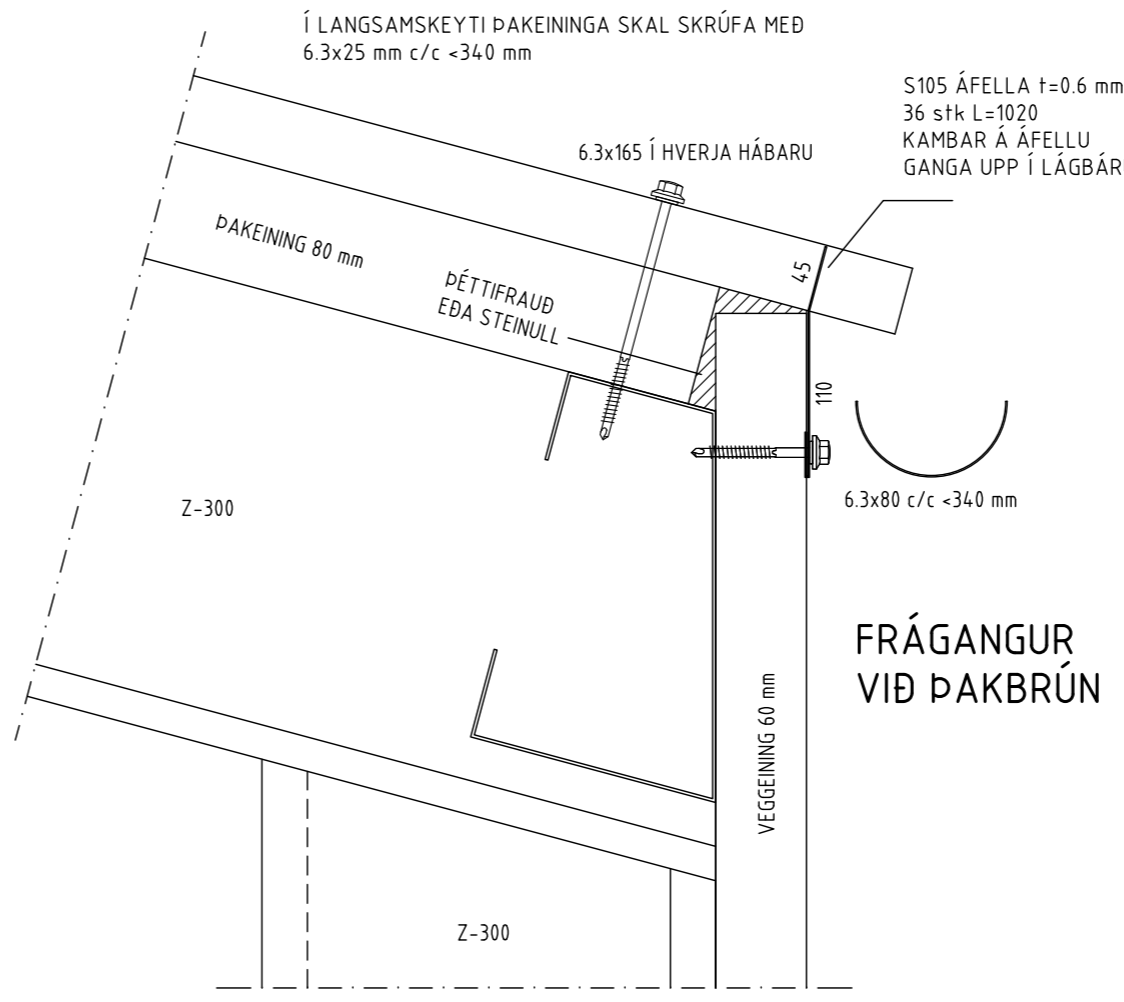
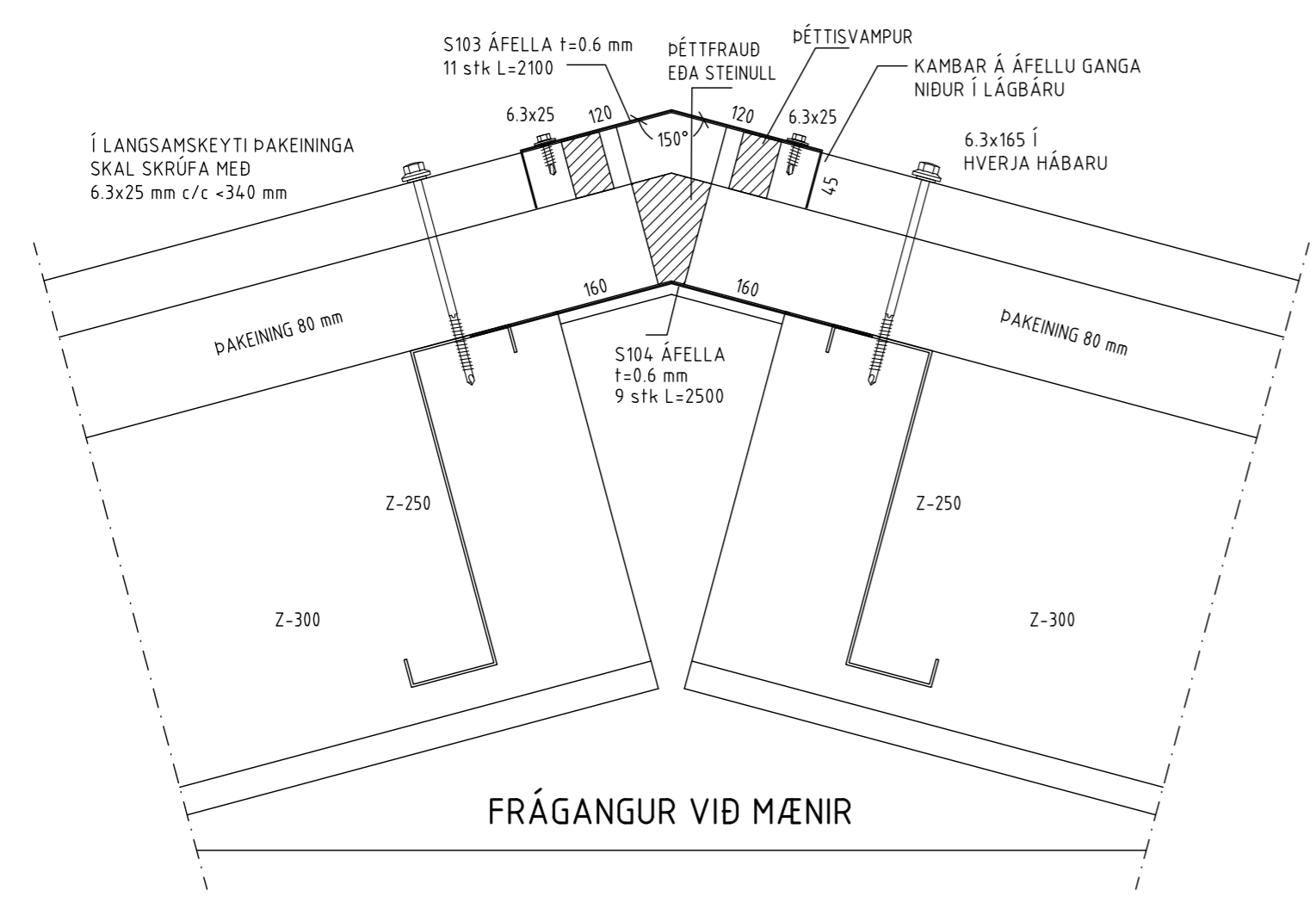


KLÖPP ARKITEKTAR-VERKFRÆÐINGAR EHF
NJARÐARHOLT 3 270 MOSFELLSBÆR
SÍMI 577 2277, 699 7747 - klop@simnet.is

HEITI TEIKN.	VÉLASKEMMA MHL 03 ÞAK- OG VEGGEININGAR ÚTLIT		
MÆLIKVARÐI	150	DAGS.	MAÍ 2023
TEIKNING	D 003	VERK	V 23-502
BREYTING		YFIRFARIÐ	SE



8 7 6 5 4 3 2 1



NR.	DAGS.	BREYTING

SKÝRINGAR

ÖLL MÁL Á TEIKNINGU Í MILLIMETRUM
EKKI SKAL MÆLA UPP AF TEIKNINGU

ADALHÖNNUÐUR - BURÐARÞOL
SÆMUNDUR EIRÍKSSON 261249-2949

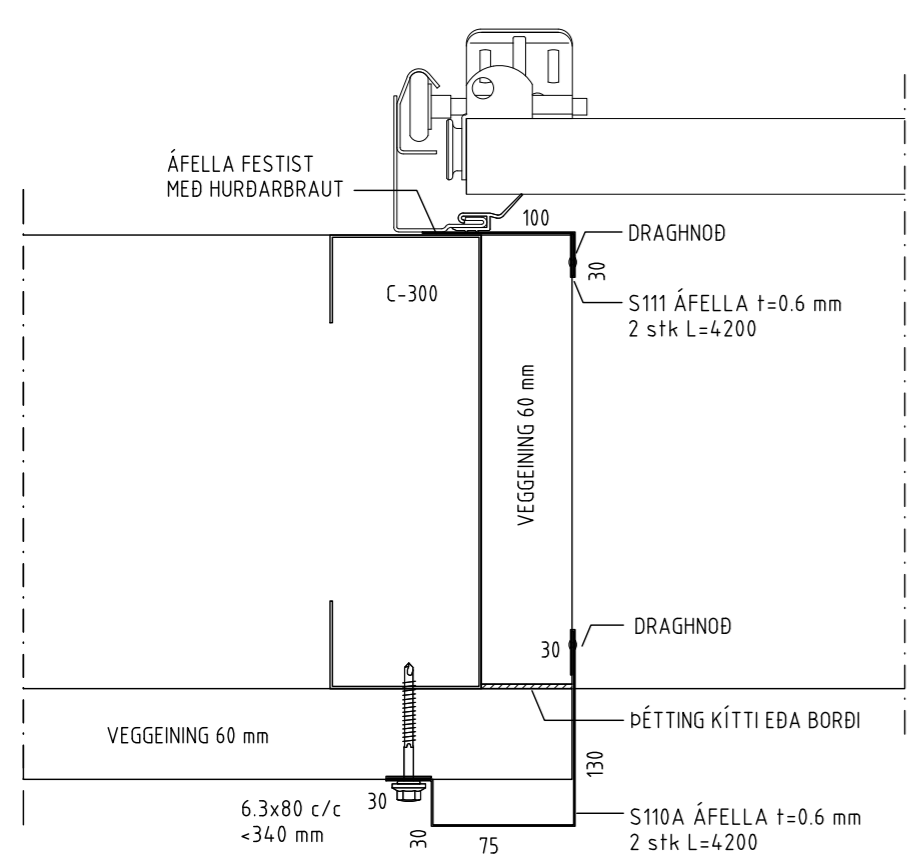
FORNUSTAÐIR
landnúmer 222006
FLÓAHREPPUR
803 SELFOSS

KLÖPP ARKITEKTAR-VERKFRÆÐINGAR EHF
NJARÐARHOLT 3 270 MOSFELLSBÆR
SÍMI 577 2277, 699 7747 - klopp@simnet.is

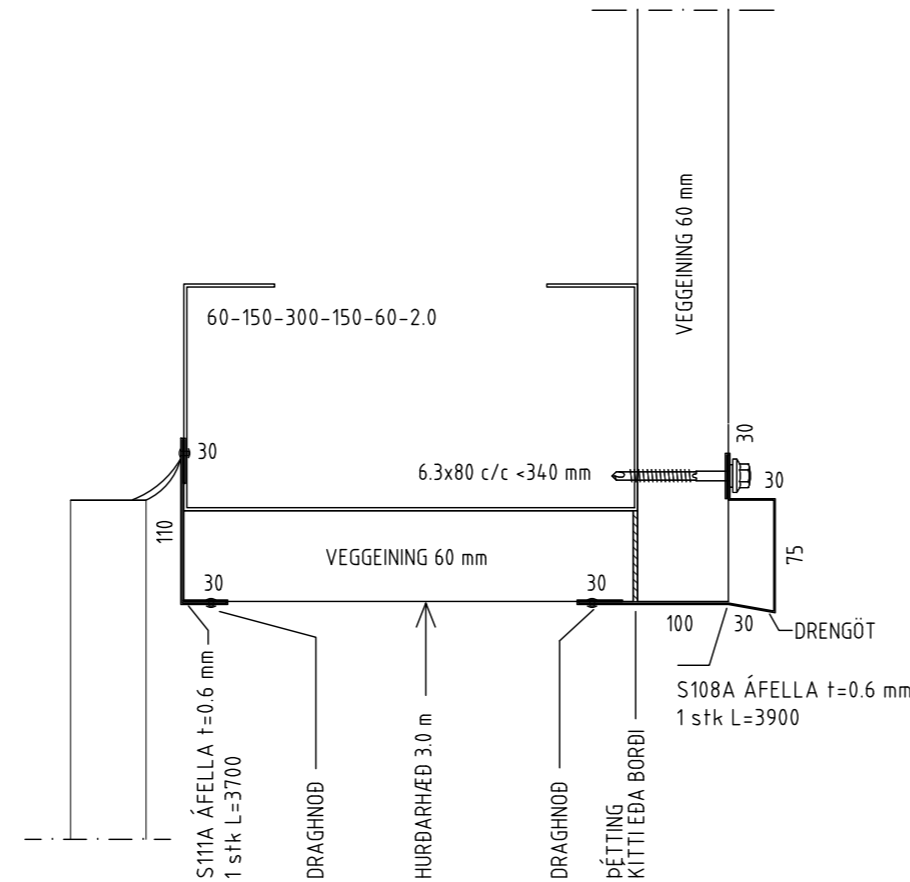
HEITI TEIKN.	VÉLASKEMMA MHL 03 FRÁGANGUR YFIRBYGGINGAR		
MÆLIKVARÐI	15	DAGS.	MÁÍ 2023
TEIKNING	D 004	VERK	V 23-502
BREYTING		YFIRFARID	SE

8 7 6 5 4 3 2 1

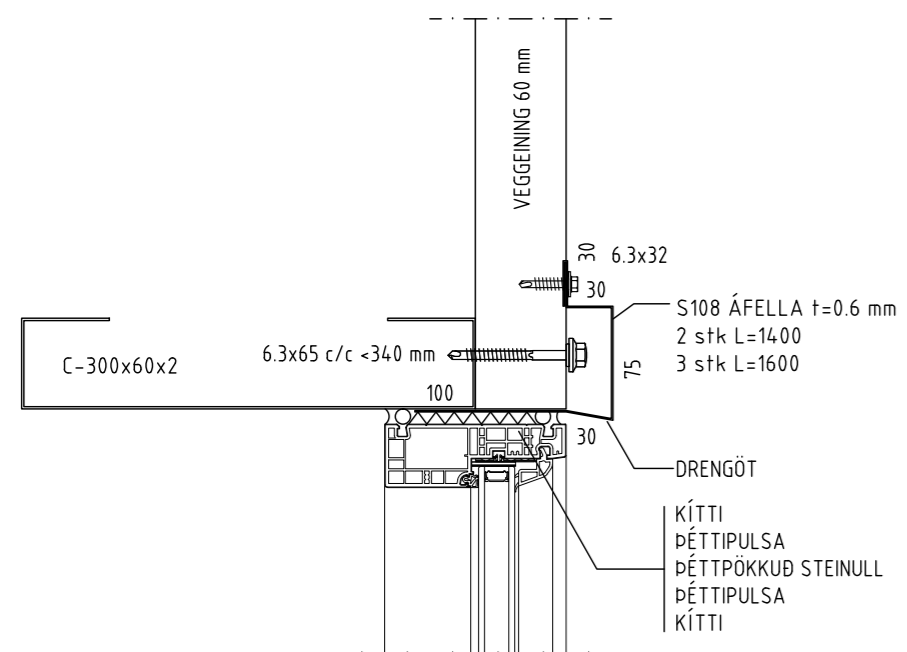




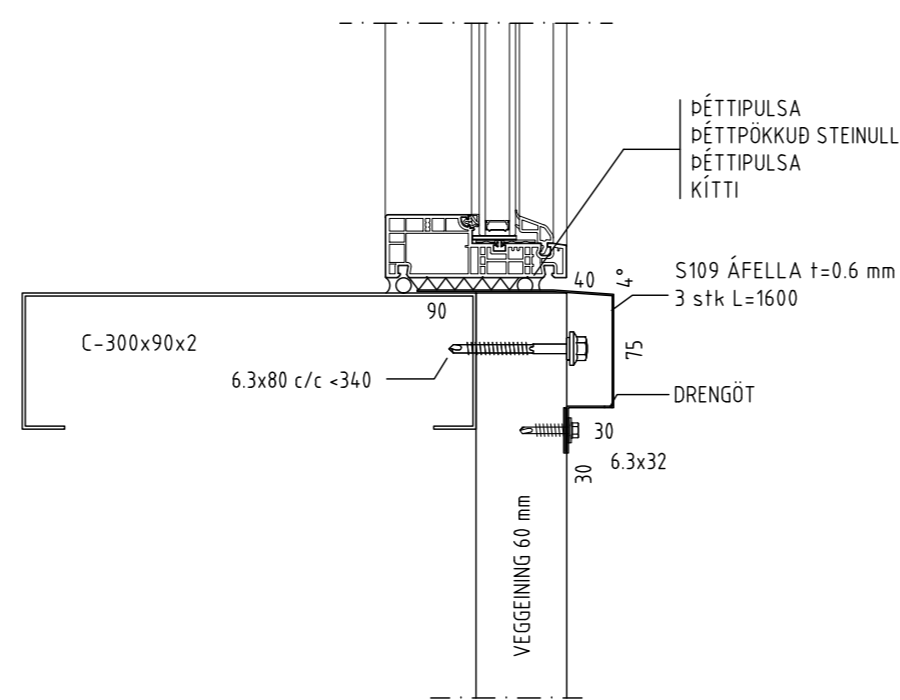
FRÁGANGUR VIÐ RENNIHURÐ



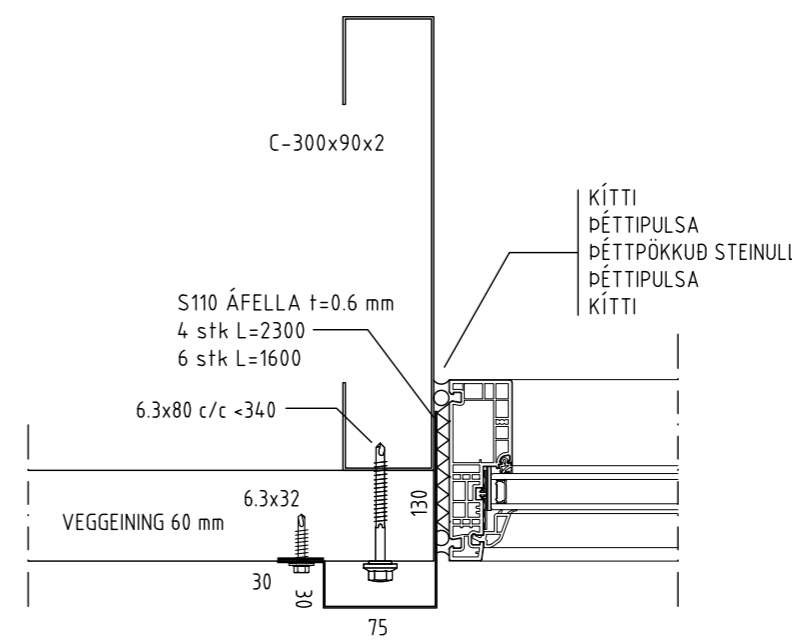
FRÁGANGUR OFAN VIÐ RENNIHURÐ



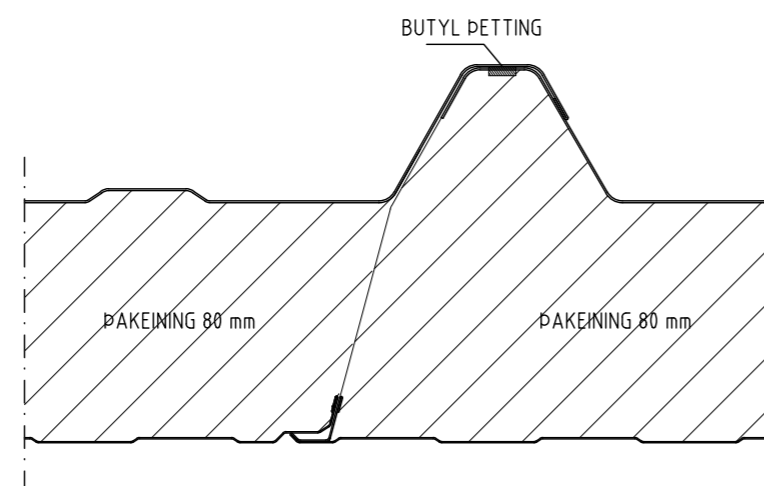
FRÁGANGUR VIÐ YFIRSTYKKI
Á HURÐUM OG GLUGGUM



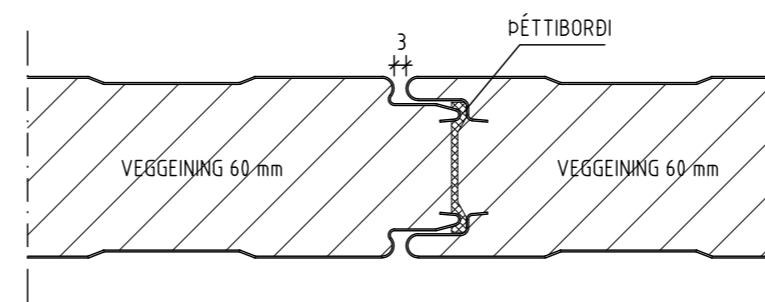
FRÁGANGUR VIÐ UNDIRSTYKKI GLUGGA



FRÁGANGUR VIÐ HLIÐARSTYKKI
Á HURÐUM OG GLUGGUM



SAMSETNING/ÞÉTTING ÞAKEININGA 1:2.5



SAMSETNING/ÞÉTTING VEGGEININGA 1:2.5

NR.	DAGS.	BREYTING

SKÝRINGAR

ÖLL MÁL Á TEIKNINGU Í MILLIMETNUM
EKKI SKAL MÆLA UPP AF TEIKNINGU

ADALHÖNNUDUR - BURÐARÞOL
SÆMUNDUR EIRÍKSSON 261249-2949

FORNUSTADIR
landnúmer 222006
FLÓAHREPPUR
803 SELFOSS



KLÖPP ARKITEKTAR-VERKFRÆÐINGAR EHF
NJARÐARHOLT 3 270 MOSFELLSBÆR
SÍMI 577 2277, 699 7747 - klop@simnet.is

HEITI TEIKN.	VÉLASKEMMA MHL 03 FRÁGANGUR YFIRBYGGINGAR		
MÆLIKVARÐI	1:5	DAGS.	MÁÍ 2023
TEIKNING	D 005	VERK	V 23-502
BREYTING		YFIRFARID	SE