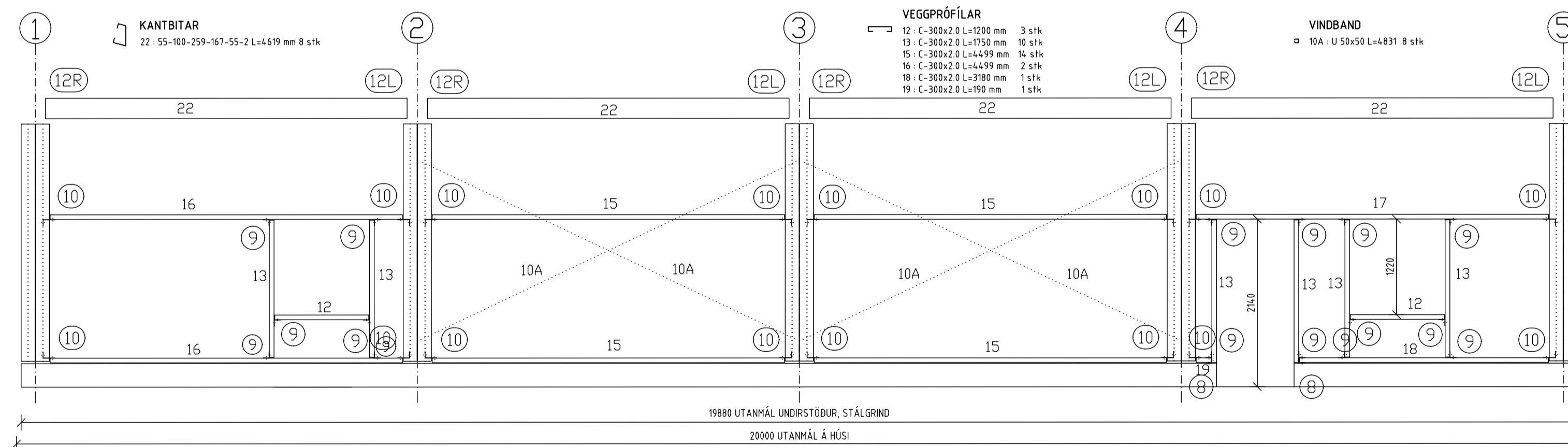
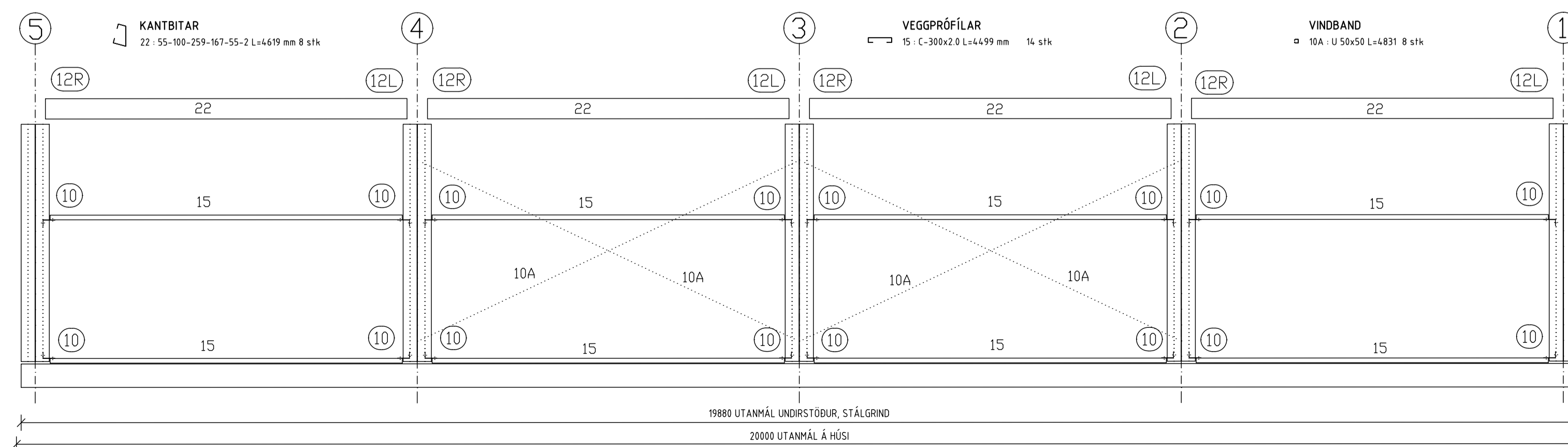


STÁLGRIND GRUNNMYND 1:50



RAMMI C VESTURHLID 1:50



RAMMI A AUSTURHLID 1:50

NR.	DAGS.	BREYTING

SKÝRINGAR

SKÝRINGAR SJÁ TEKN B001

ÖLL MÁL Á TEIKNINGU Í MILLIMETURUM
EKKI SKAL MÆLA UPP AF TEIKNINGU

ÖNNUR MÁL OG ALLUR ANNAR FRÁGANGUR
SJÁ SÉRTEIKNINGAR

SÉRMYNDIR OG FESTINGAR SJÁ
TEIKNINGU B006

BOLTAR Í STÁLGRIND M16x35 mm

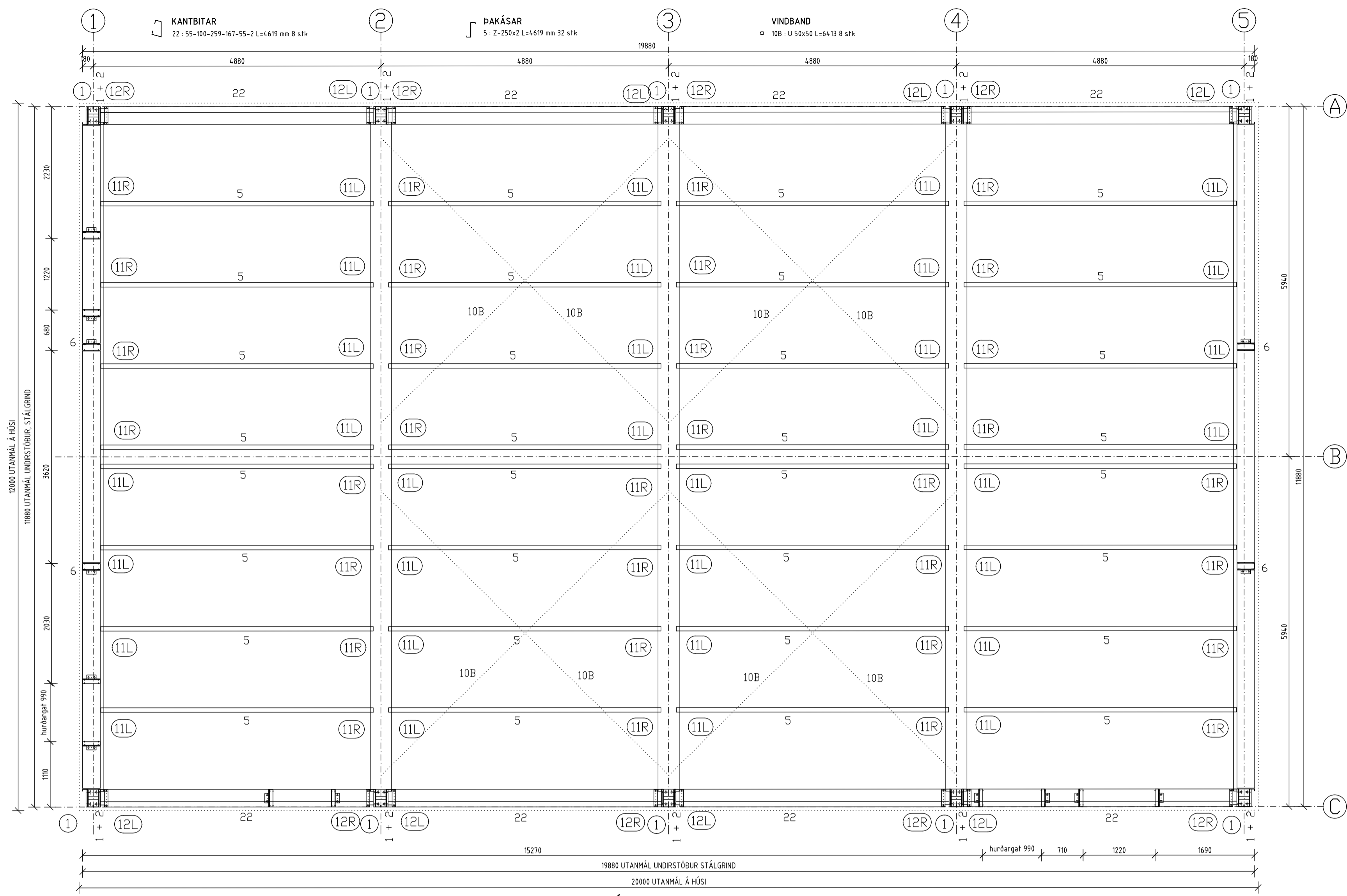
ADALHÖNNUÐUR - BURÐARDÓL
SÆMUNDUR EIRIKSSON 261249-2949

FÖRNUSTAÐIR
landnúmer L222006
FLÓAHREPPUR
803 SELFOSS

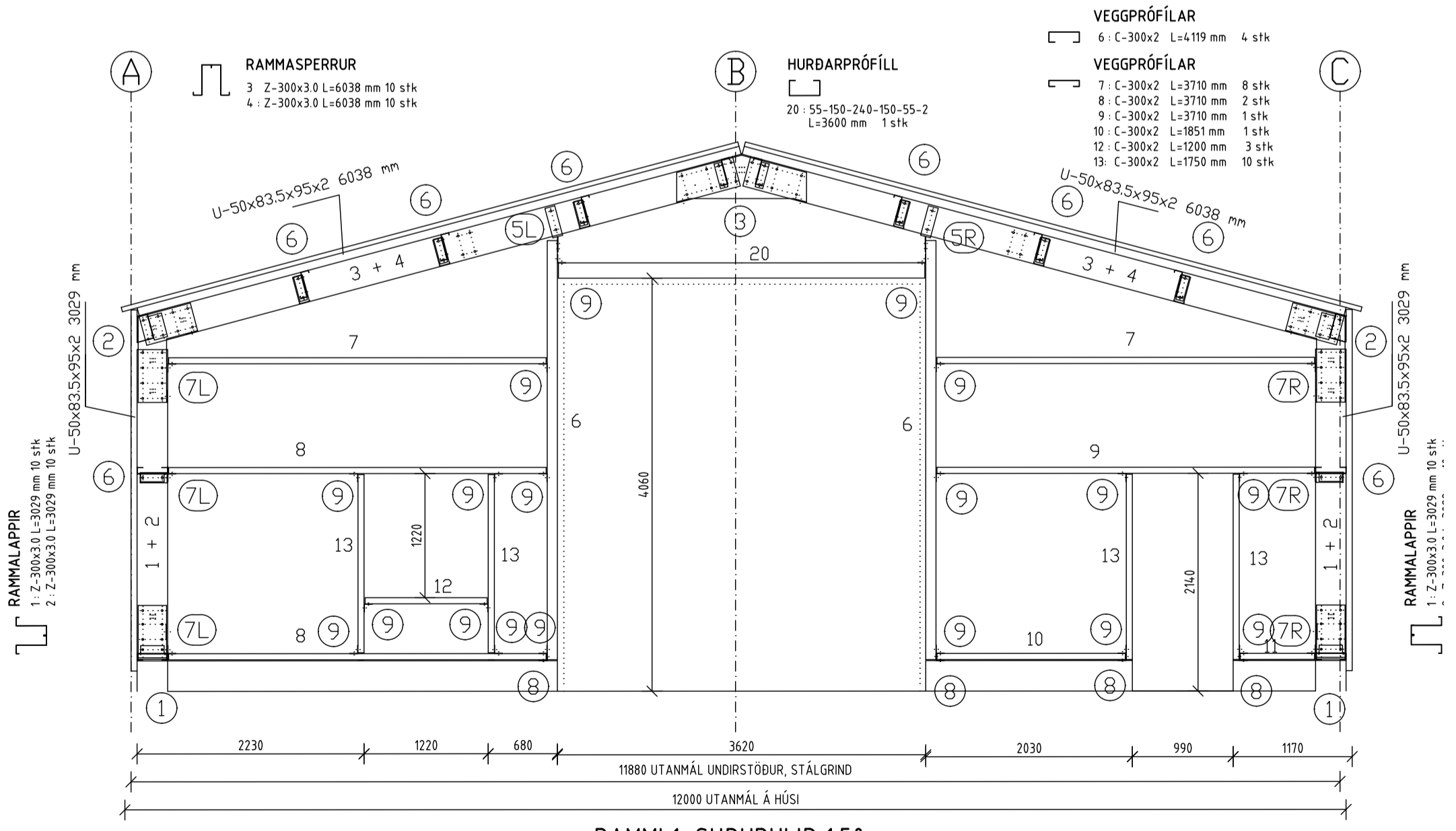
KLÖPP

KLÖPP ARKITEKTAR-VERKFRÆÐINGAR EHF
NJARDARHOLT 3 270 MOSFELLSBÆR
SÍMI 577 2277, 699 7747 - klopp@simnet.is

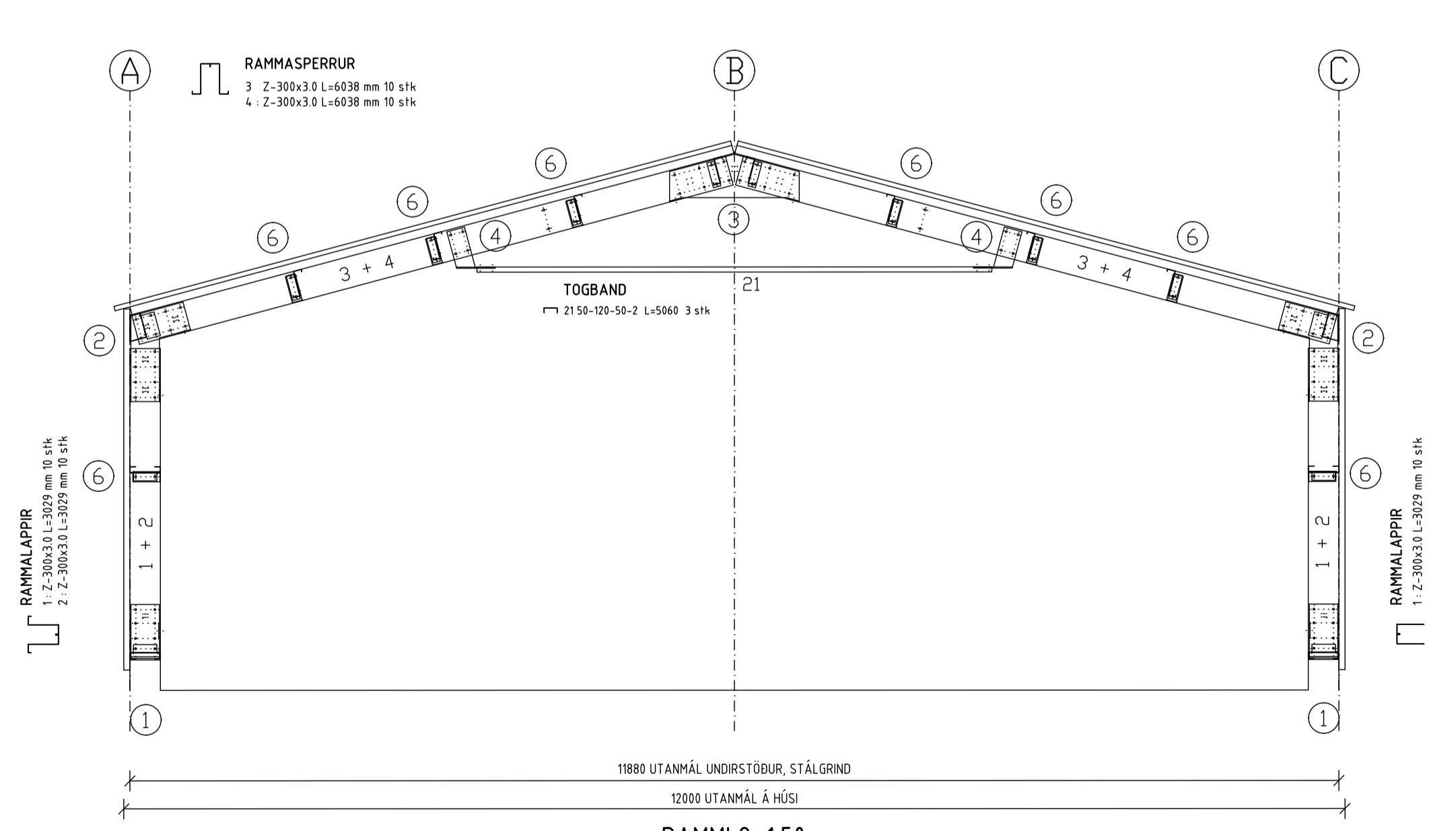
HEITI TEIKN.	VÉLAGEYMSLA STÁLGRIND GRUNNMYND, ÚTLIT
MÆLIKVARÐI	1:50
DAGS.	ÁGÚST 2023
TEIKNING	B 004
VERK	V 23-502
BREYTING	YFIRFARID S.E.



PAK STÁLGRIND GRUNNMYND 1:50



RAMMI 1 SUÐURHLID 1:50



RAMMI 2 1:50

NR.	DAGS.	BREYTING

SKÝRINGAR

SKÝRINGAR SJÁ TEKN B001

ÖLL MÁL Á TEIKNINGU Í MILLIMETRUM
EKKI SKAL MÆLA UPP AF TEIKNINGU

ÖNNUR MÁL OG ALLUR ANNAR FRÁGANGUR
SJÁ SÉRTEIKNINGAR

SÉRMYNDIR OG FESTINGAR SJÁ
TEIKNINGU B006

BOLTAR Í STÁLGRIND M16x35 mm

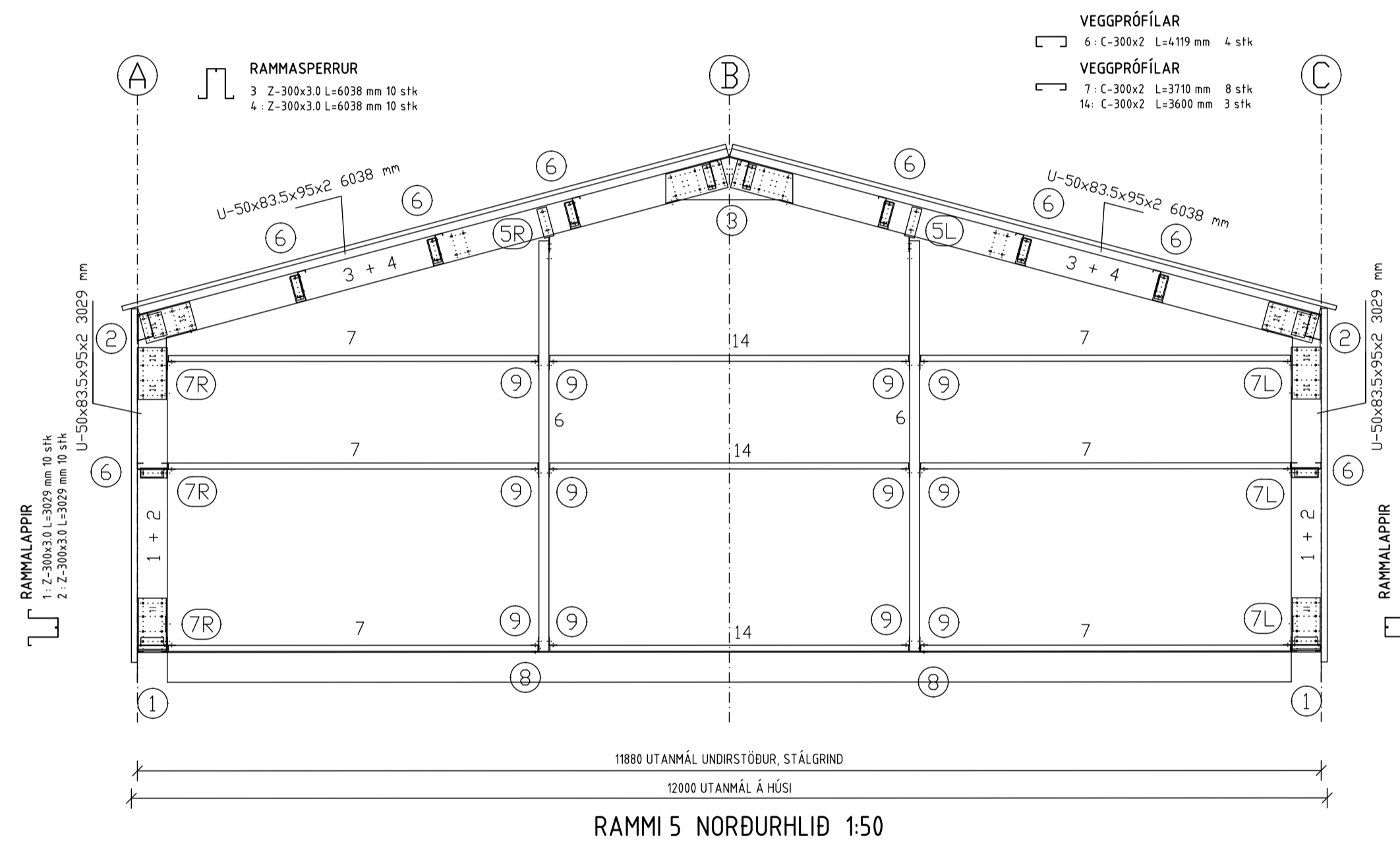
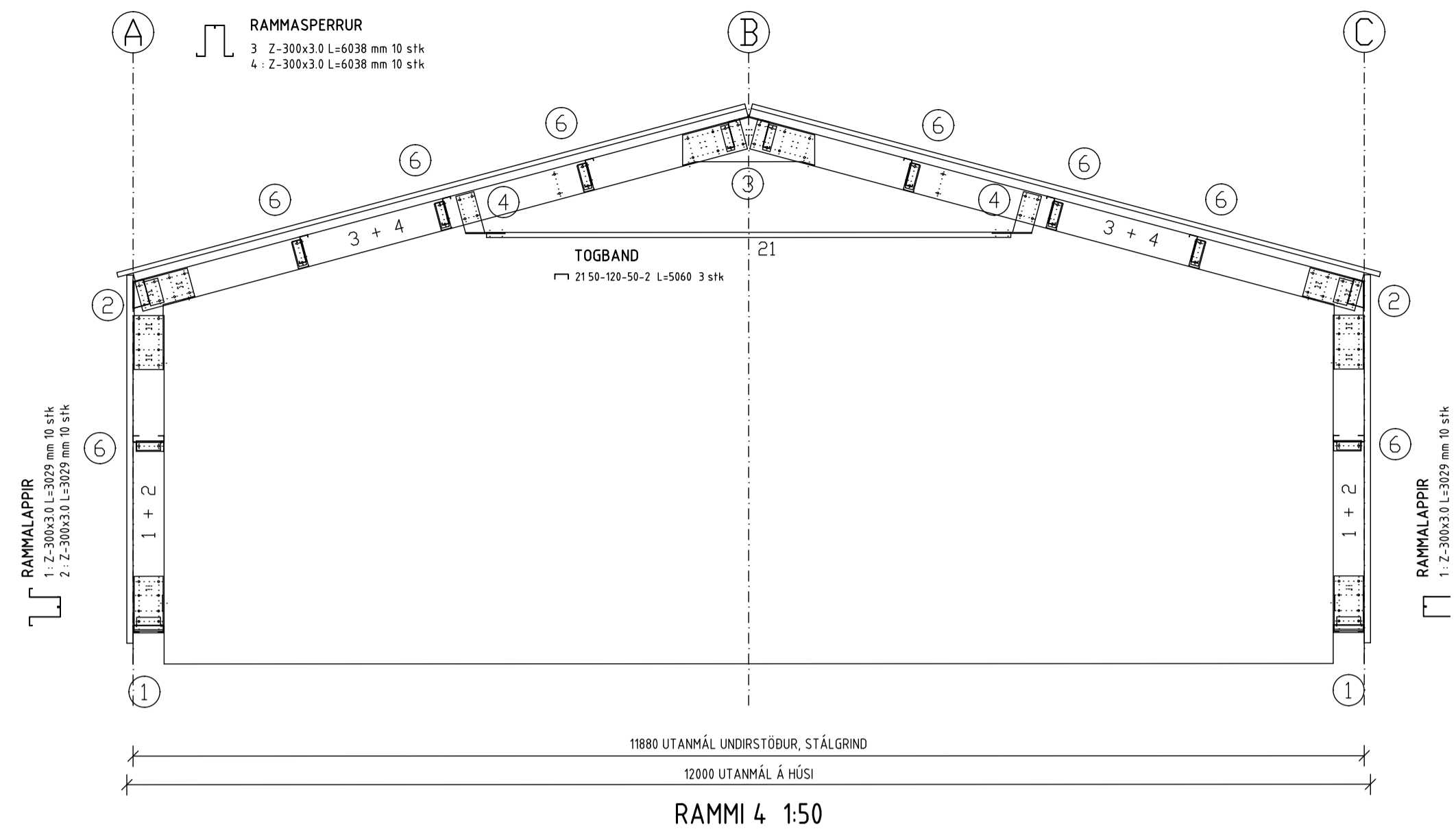
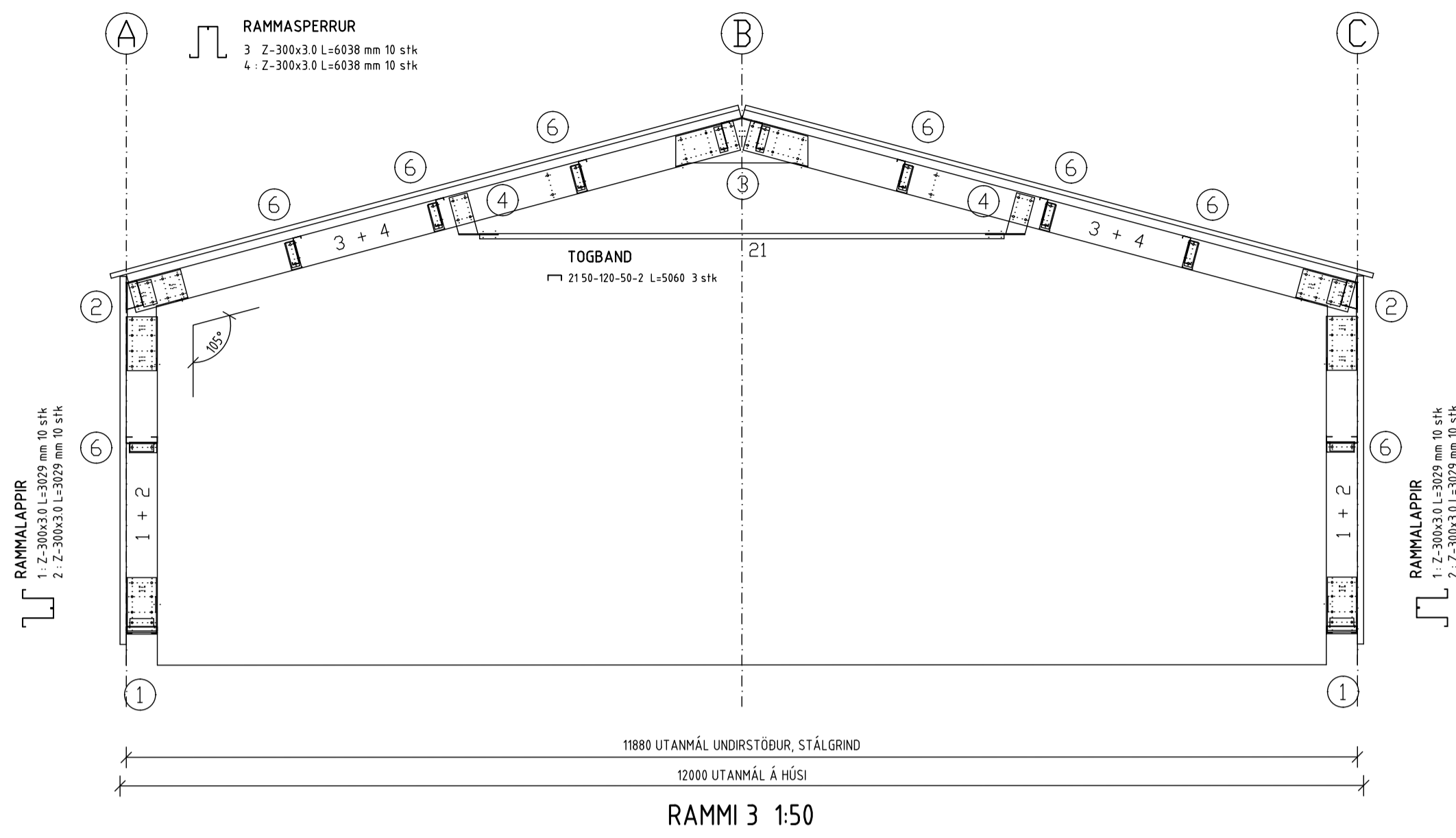
ADALHÖNNUÐUR - BURÐARDÓL
SÆMUNDUR EIRIKSSON 261249-2949

FÖRNUSTADÍR
landnúmer L222006
FLÓAHREPPUR
803 SELFOSS



KLÖPP ARKITEKTAR-VERKFRÆÐINGAR EHF
NJARDARHOLT 3 270 MOSFELLSBÆR
SÍMI 577 2277, 699 7747 - klopp@simnet.is

HEITI TEIKN.	VÉLAGEYMSLA STÁLGRIND
MÆLIKVARÐI	1:50
DAGS.	ÁGÚST 2023
TEIKNING	B 005
BREYTING	VERK V 23-502
	YFIRFARIÐ S.E.



NR.	DAGS.	BREYTING

SKÝRINGAR

SKÝRINGAR SJÁ TEIKN B001

ÖLL MÁL Á TEIKNINGU Í MILLIMETNUM
 EKKI SKAL MÆLA UPP AF TEIKNINGU

ÖNNUR MÁL OG ALLUR ANNAR FRÁGANGUR
 SJÁ SÉRTEIKNINGAR

SÉRMYNDIR OG FESTINGAR SJÁ
 TEIKNINGU B006

BOLTAR Í STÁLGRIND M16x35 mm

ADALHÖNNUÐUR - BURÐARDÓL
 SÆMUNDUR EIRIKSSON 261249-2949

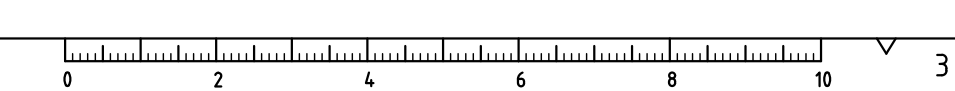
FÖRNUSTADÍR
 landnúmer L222006
 FLÓAHREPPUR
 803 SELFOSS

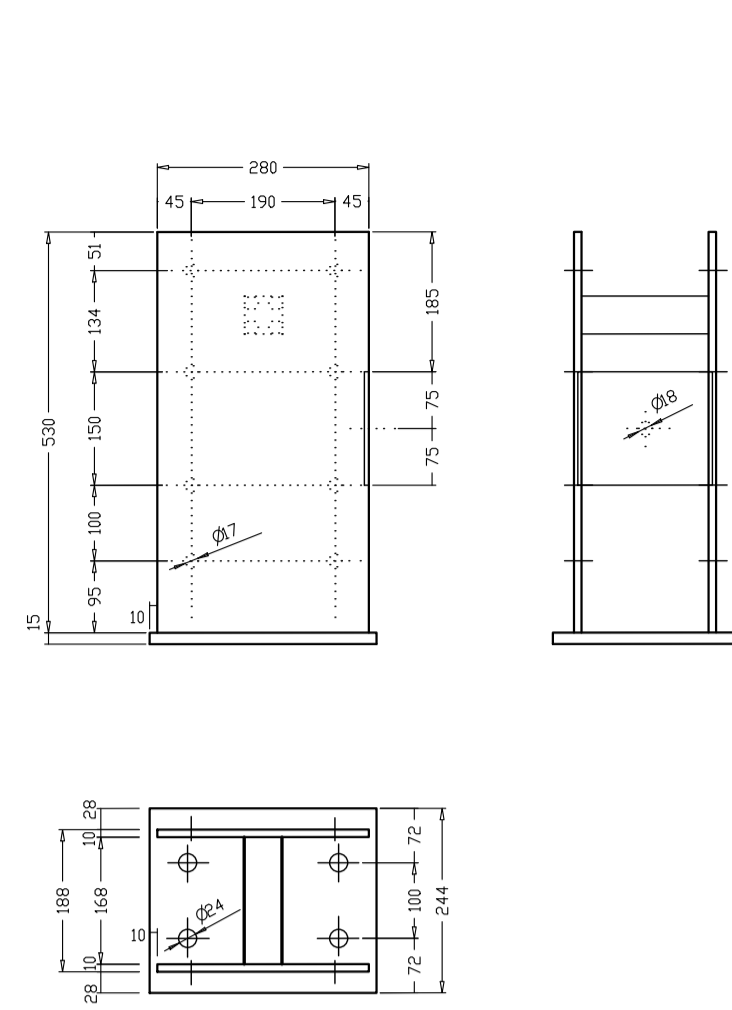


KLÖPP

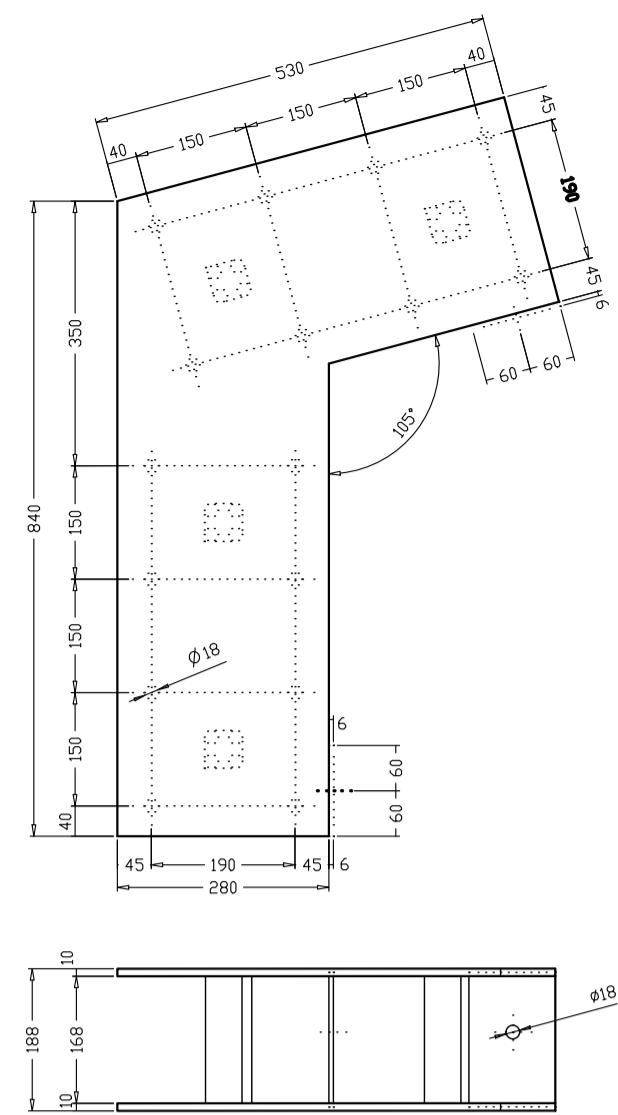
KLÖPP ARKITEKTAR-VERKFRÆÐINGAR EHF
 NJARÐARHOLT 3 270 MOSFELLSBÆR
 Sími 577 2277, 699 7747 - klopp@simnet.is

HEITI TEIKN.	VÉLAGEYMSLA STÁLGRIND	
MÆLIKVARÐI	1:50	DAGS. ÁGÚST 2023
TEIKNING	B 006	VERK V 23-502
BREYTING		YFIRFARIÐ S.E.

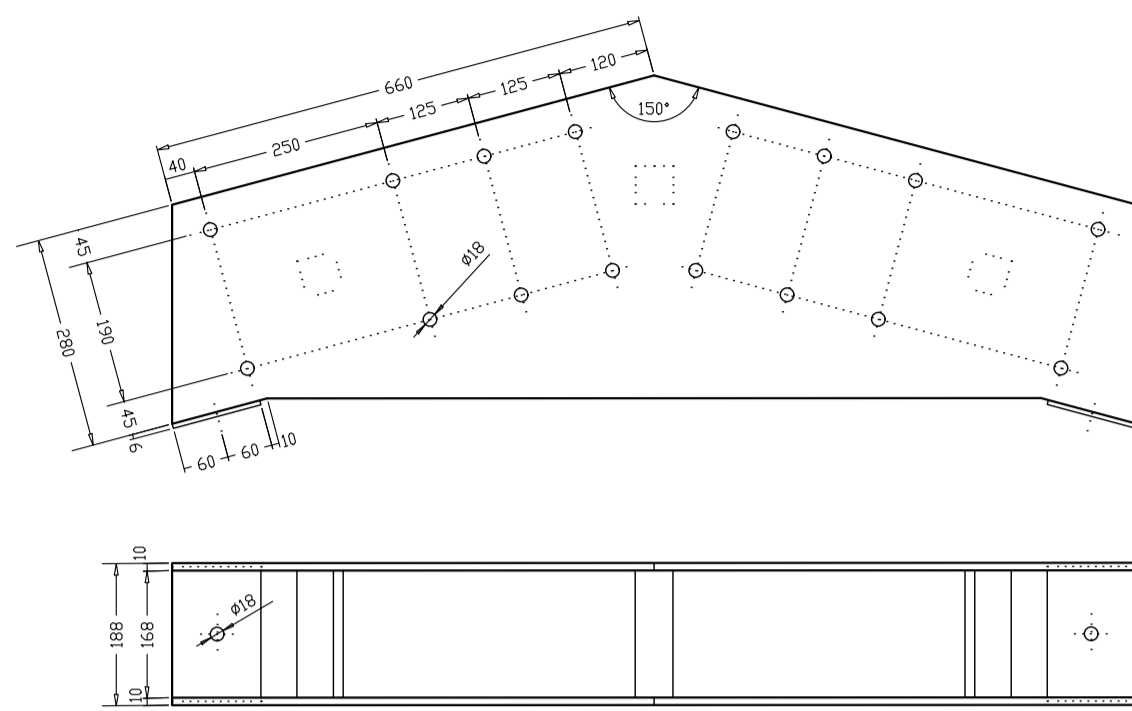




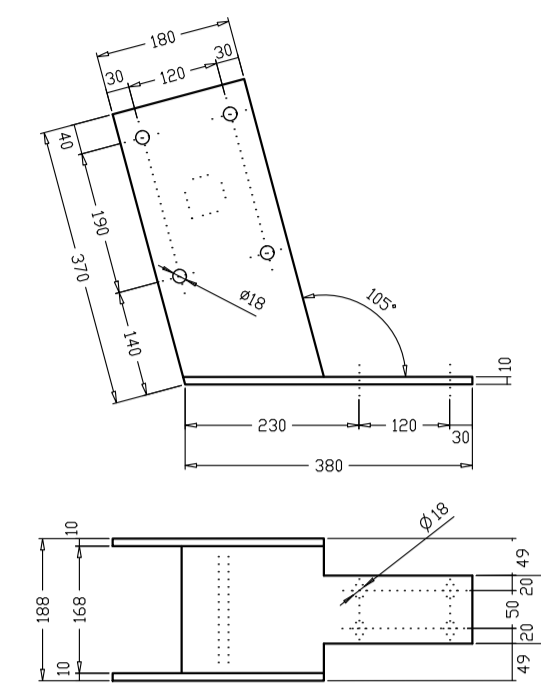
FESTING 1 10 stk



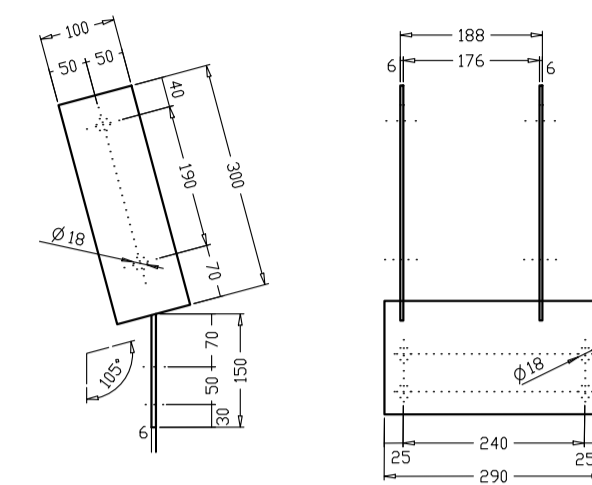
FESTING 2 10 stk



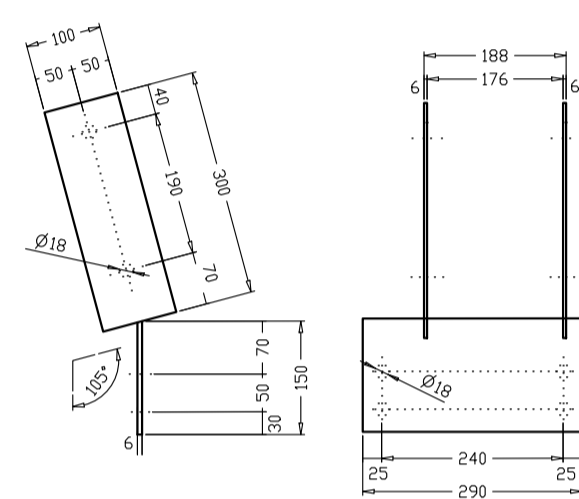
FESTING 3 5 stk



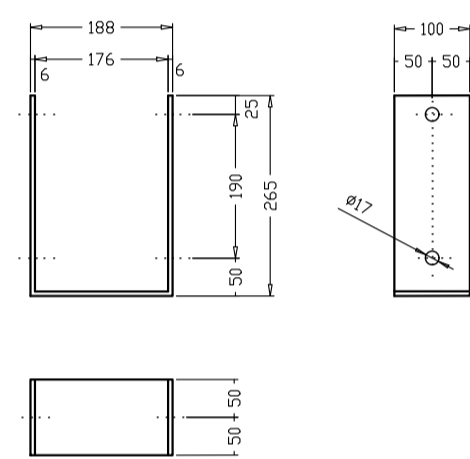
FESTING 4 6 stk



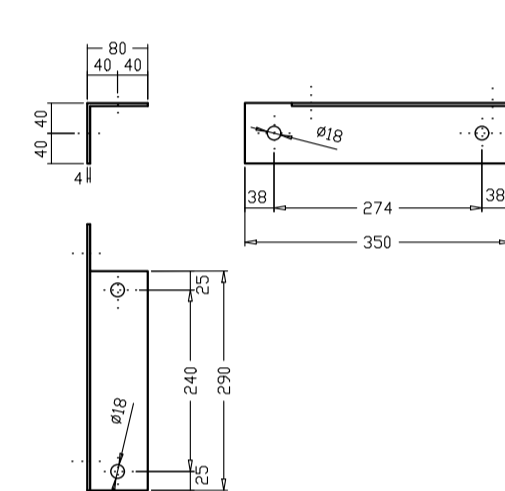
FESTING 5R 2 stk



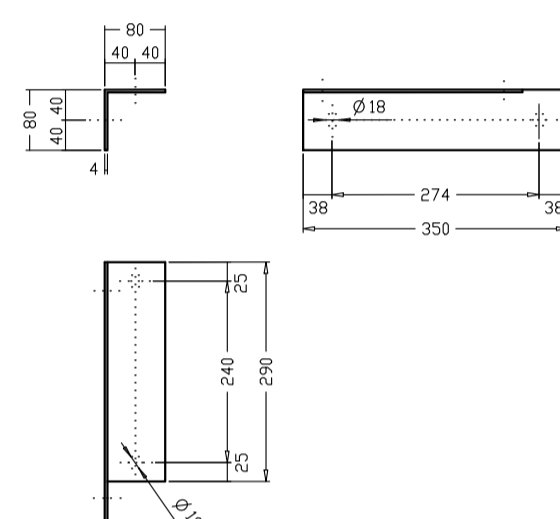
FESTING 5L 2 stk



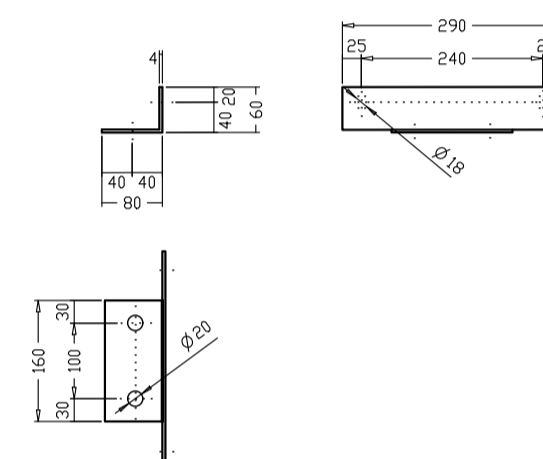
FESTING 6 50 stk



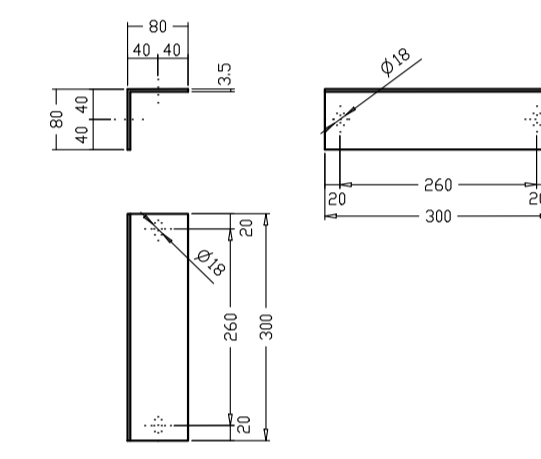
FESTING 7L 6 stk



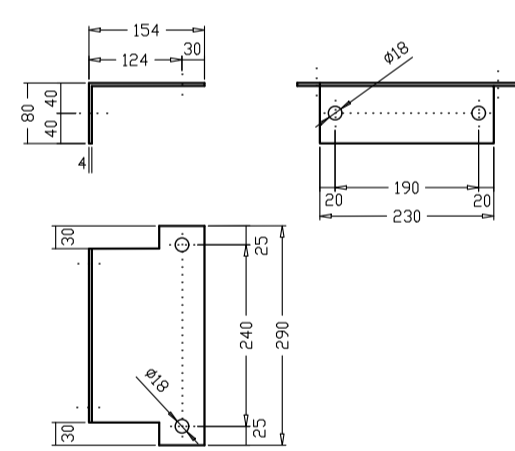
FESTING 7R 6 stk



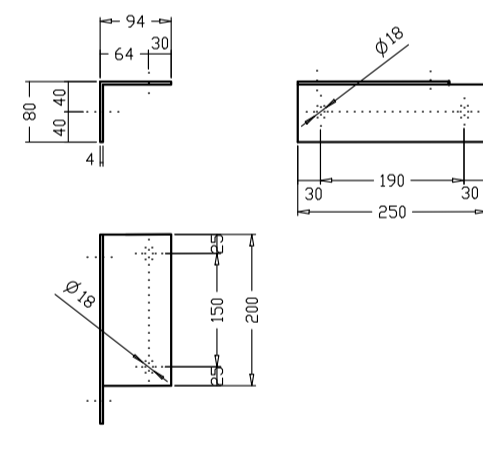
FESTING 8 8 stk



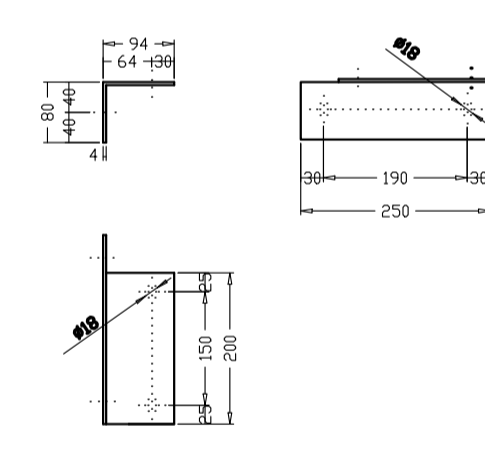
FESTING 9 46 stk



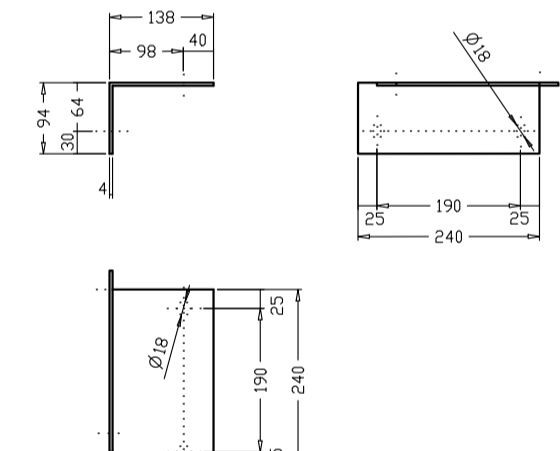
FESTING 10 34 stk



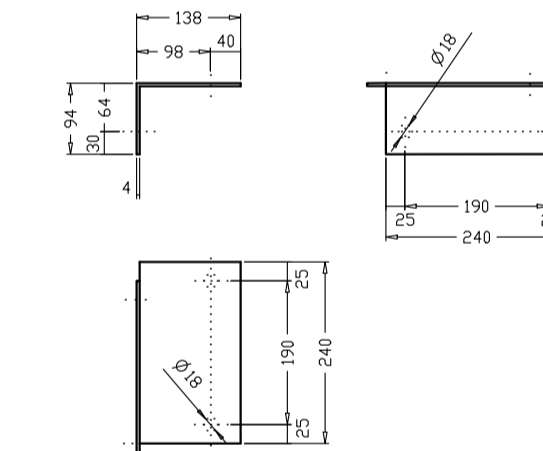
FESTING 11L 34 stk



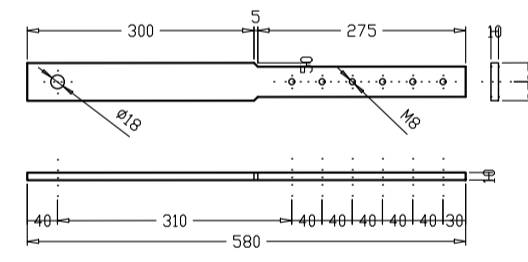
FESTING 11R 34 stk



FESTING 12L 10 stk



FESTING 12R 10 stk



FESTING 13 32 stk

NR.	DAGS.	BREYTING

SKÝRINGAR

SKÝRINGAR SJÁ TEIKN B001

ÖLL MÁL Á TEIKNINGU Í MILLIMETNUM
EKKI SKAL MÆLA UPP AF TEIKNINGU

ÖNNUR MÁL OG ALLUR ANNAR FRÁGANGUR
SJÁ SÉRTEIKNINGAR

SÉRMYNDIR OG FESTINGAR SJÁ
TEIKNINGU B006

BÓLTAR Í STÁLGRIND M16x35 mm

ADALHÖNNUDUR - BURÐARÐOL
SÆMUNDUR EIRIKSSON 261249-2949

FÖRNUSTAÐIR
landnúmer L222006
FLÓAHREPPUR
803 SELFOSS



KLÖPP ARKITEKTAR-VERKFRÆÐINGAR EHF
NJARDARHOLT 3 270 MOSFELLSBÆR
SÍMI 577 2277, 699 7747 - klopp@simnet.is

HEITI TEIKN.	VÉLAGEYMSLA STÁLGRIND		
	FESTINGAR SÉRMYNDIR		
MÆLIKVARÐI	1:10	DAGS.	ÁGÚST 2023
TEIKNING	B 007	VERK	V 23-502
BREYTING		YFIRFARID	S.E.

