

**GRUNNMYND**  
Mkv. 1:50

**SKÝRINGAR - ALMENNT:**

ÖLL VINNA SKAL VERA Í SAMRÆMI VÍÐ TEIKNINGAR ÞESSAR, KRÖFUR BYGGINGAREGLUGERÐAR OG VÍÐIGANDI STAÐLA.  
 TRYGGJA SKAL STÖÐUGLEIKA MANNVIRKJA Á ÖLLUM STIGUM VERKSINS MED TÍMABUNDNUM STÍFINGUM, FESTINGUM EDA Á ANNAN VÍÐURKENNDAN HÁTT.  
 ÖLL MÁL ERU Í mm. HÆÐARKÓTAR ERU Í METRUM OG MÍÐA VÍÐ AD GÖLFKÓTI SE K 0.00

**SKÝRINGAR - STEYPT VIRKI:**

STÁL MERT K ER KAMBSTÁL OG SKAL VERA B500B SAMKVÆMT ÍST EN 10080:2005.  
 FRÁGANGUR JÁRNA SKAL VERA SAMKVÆMT ÍST EN 1992-1-1:2004/NA:2010.  
 STEYPUHULA SKAL HVERGI VERA MINNI EN 25 mm. BENDINET SKARIST UM 1 MÓSKVA.  
 STEINSTEYPA, GÆÐI, MEÐFERD OG PRÓFANIR SKULU VERA Í SAMRÆMI VÍÐ ÍST EN 206:2013+A1. STYRKLEIKAFLOKKUR SKAL VERA C30. LOFTTINIHALD 5-7%. VÍÐ HLUTFALL <0.55  
 SSK - SÖKKULSKAUT (Sjá raflagnateikningar)  
 SÖKKLAR OG VEGGIR ERU FORSTEYPTIR. JÁRN BENDING FORSTEYPTRA EININGA KEMUR NÁNAR FRAM Á TEIKNINGUM FRAMLÉIÐANDA.

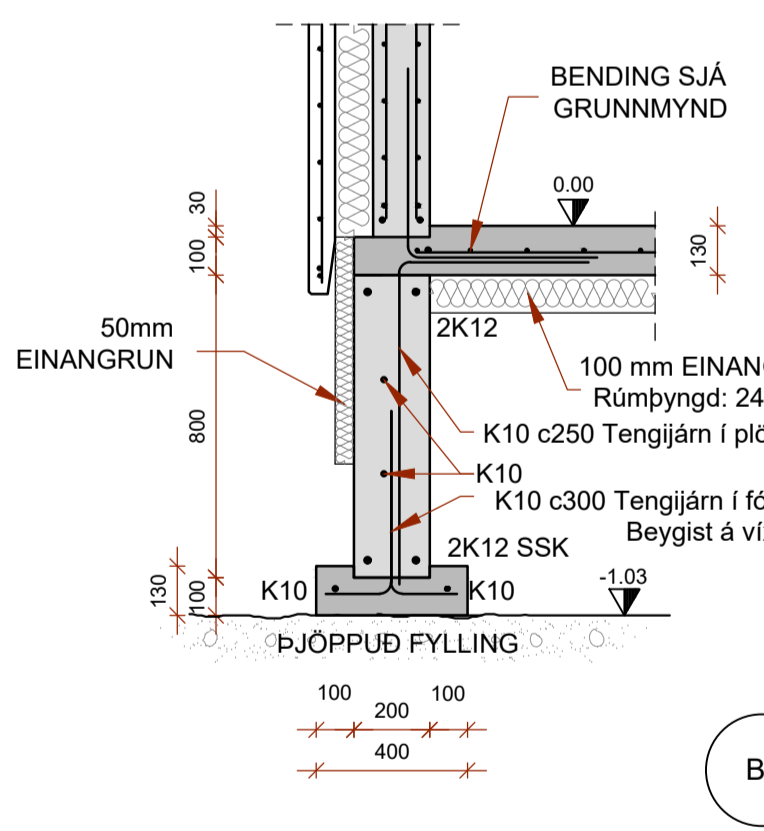
- STADSTEYPT
- FORSTEYPT
- GAT Í SÖKKUL BxH K: Neðri brún

**SKÝRINGAR - GRUNDUN:**

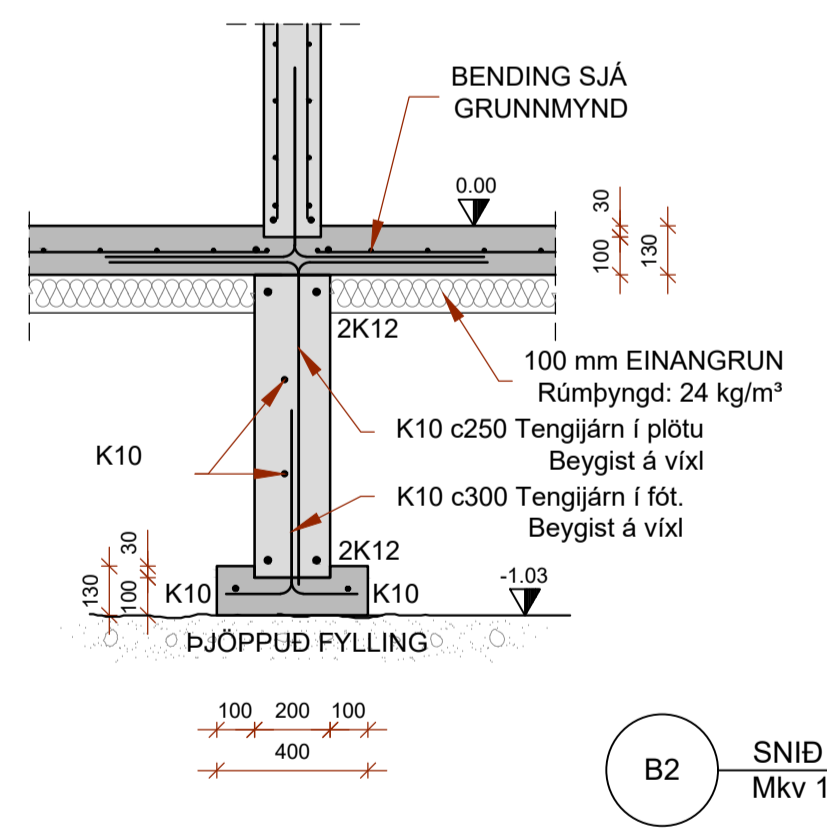
GRAFA SKAL FYRIR UNDIRSTÖÐUM NÍÐUR Á BURÐARHEFAN BOTN. FÝLLT SKAL Í MED FÝLLIENI SEM EKKI ER FROSTNÆMT.  
 ÞJÖPPUN FÝLLINGAR SKAL UPÞFYLLA EFTIRFARANDI KRÖFUR Skv. PLOTUPRÓFI: E2 >100MPa OG E2/E1 < 2.3

**ÁLAGSFORSENDUR:**

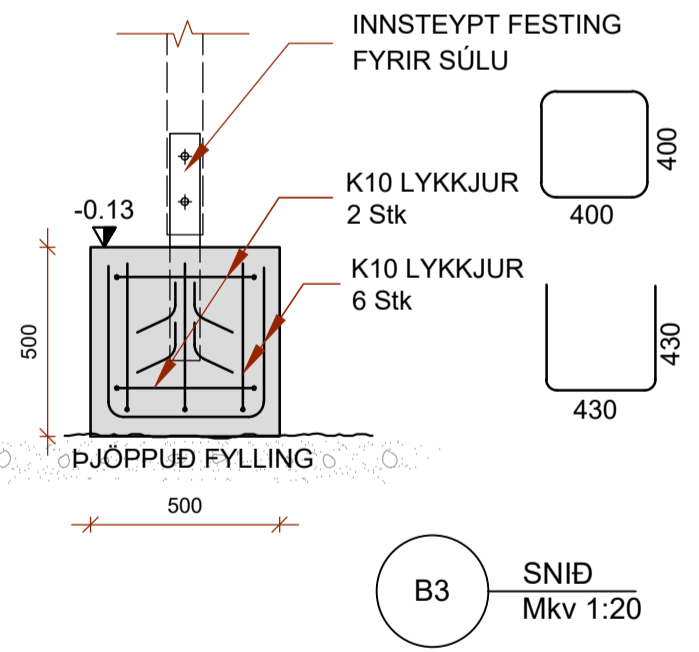
NOTÁLAG:  
 ÁLAGSTILHÖGUN ER Í SAMRÆMI VÍÐ ÍST EN 1990: 2002/NA:2010  
 NOTÁLAG Á GÖLFPLÖTUR IBÚÐ 2.0 kN/m²  
 BILAGEYMSLA 3.0 kN/m²  
 VINDÁLAG:  
 VINDÁLAG REIKNAST SAMKVÆMT ÍST EN 1991-1-4: 2005/NA:2010  
 HRYFISFLOKKUR III, GRUNNGILDI VINDÁLAGS q<sub>0</sub>(z) ER 1.04 kN/m²  
 SNUJÓLAG:  
 SNUJÓLAG REIKNAST SAMKVÆMT ÍST EN 1991-1-3: 2003/NA:2010  
 GRUNNGILDI SNUJÓLAGS ER 2.1 kN/m² Á SVÆÐI 1.  
 GRUNDUN:  
 GRUNDUN SAMKVÆMT ÍST EN 1997-1:2004/NA:2010  
 GRUNDAD ER Á STEYPTA SÖKKLA  
 MESTA ÁLAG Á UNDIRSTÖÐU ER MINNA EN 0.4 MN/m²  
 JARÐSKJÁLFTAÁLAG:  
 JARÐSKJÁLFTAÁLAG REIKNAST SAMKVÆMT ÍST EN 1998-1:2004/NA:2010  
 HÖNNUNARHÖÐUN ER 0.5g



**B1** SNID  
Mkv 1:20



**B2** SNID  
Mkv 1:20



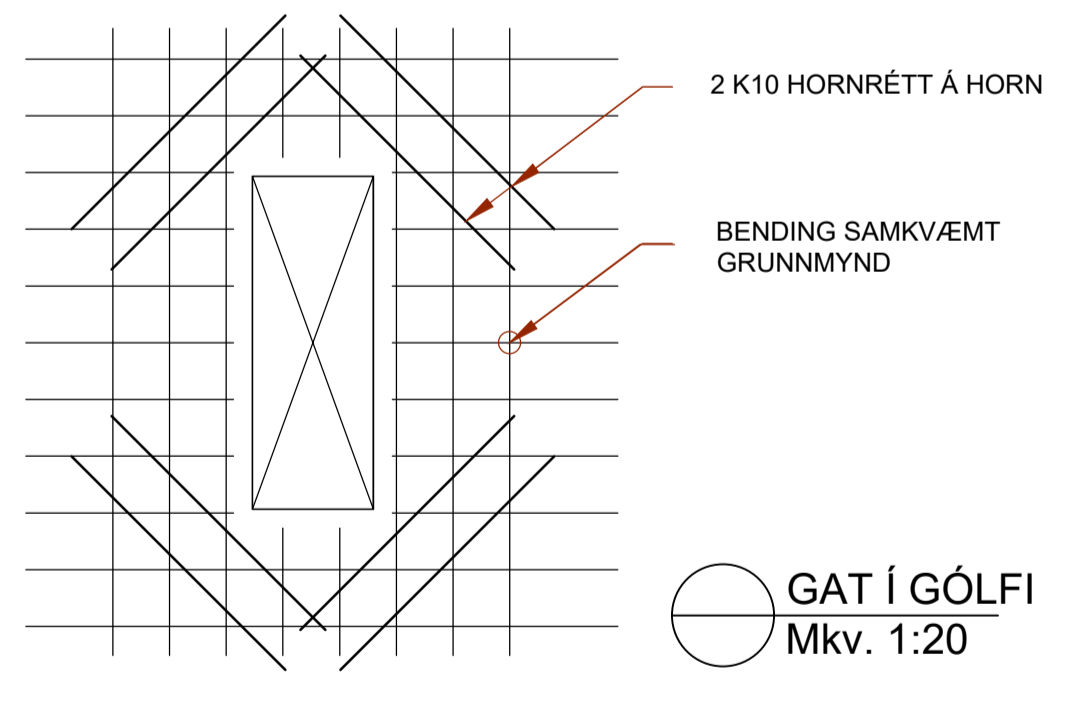
**B3** SNID  
Mkv 1:20

**BEYGING OG SKEYTING JÁRNA:**

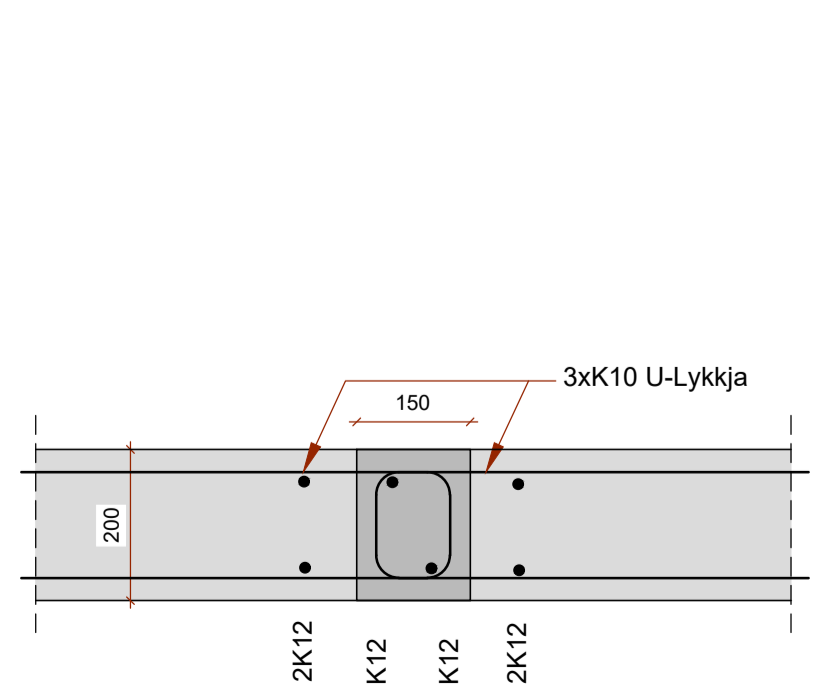
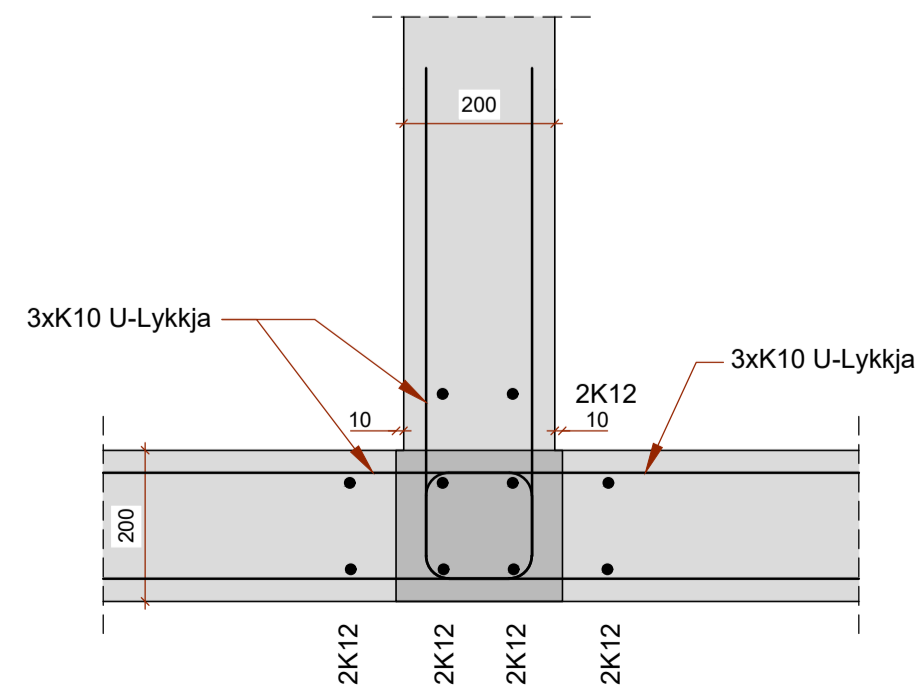
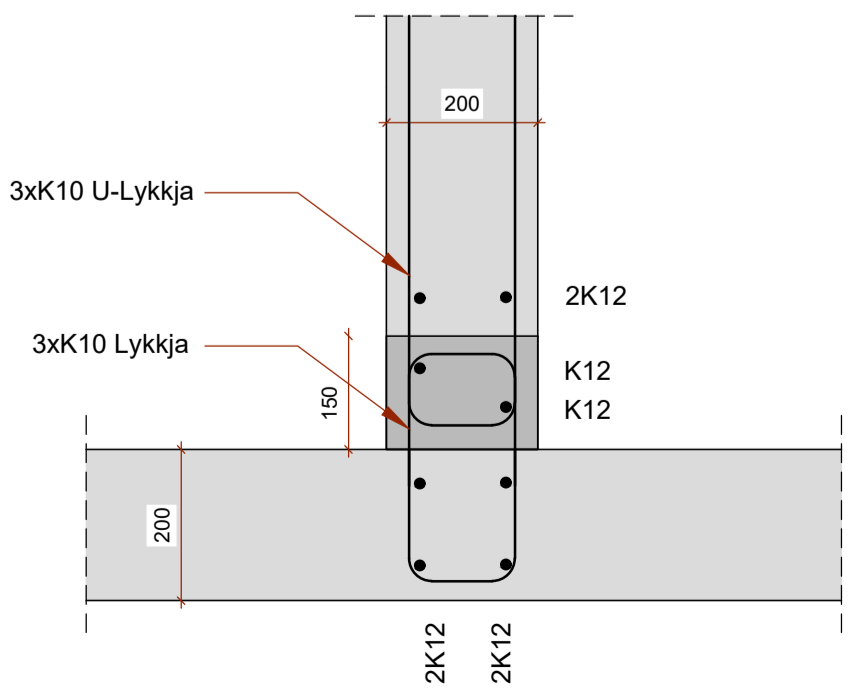
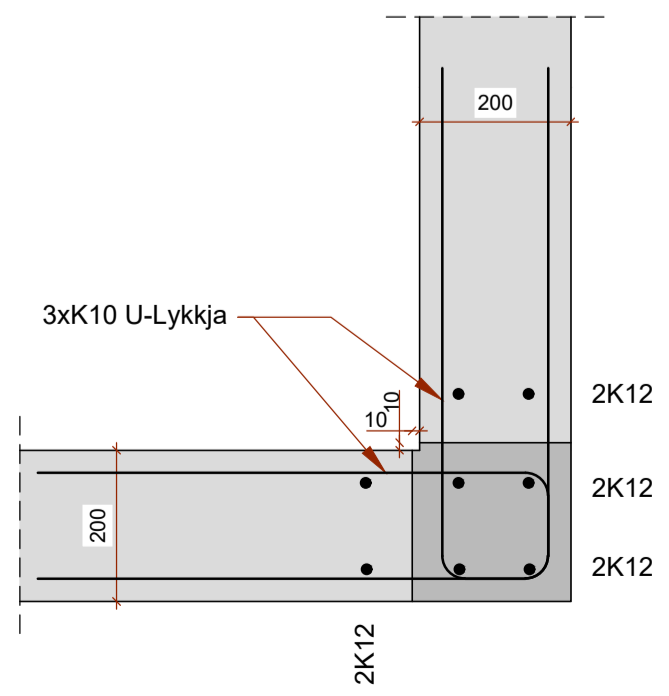
PVERMÁL JÁRNS, d	mm	8	10	12	16	20	25
D, LYKKJUR OG VINKLAR	mm	24	30	36	48		
D, BURÐARJÁRN	mm		60	72	96	120	150
SKEYTILENGD JÁRNA S	mm	450	550	650	850	1100	1400
FESTILENGD JÁRNA F	mm	350	400	500	650	800	1000

EF SKEYTT ER MEIRA EN FJÓRÐA HVERT JÁRN Í SAMA PVERNSÍÐI SKAL AUKA SKEYTILENGD UM 40%

ATHUGA BER AD EIGI ER LEYFLEGT AD BEYGJA BENDISTÁL EF LOFTHITI ER UNDIR -5°C



**GAT Í GÖLFI**  
Mkv. 1:20



**LÁRÉTT SNID Í SAMSTEYPU SÖKKLA**  
Mkv. 1:10

HÖNNUÐUR *Sigurður U. Sigurðsson*

HÖNNUNARSTJÓRI **ÓMAR PÉTURSSON**

**ÁLFTRÖÐ SKEIÐA- OG GNÚPVERJAHREPPÍ ÍBÚÐARHÚS**

SIGURÐUR UNNAR SIGURÐSSON 290772-4279 VERKFRÆÐINGUR

**BURÐARVIRKI UNDIRSTÖÐUR**

HANNAD/TEIKNAD: SUS/PMB DAGS: 12.07.2023 Mkv: 1:50, 1:20 og 1:10 á A1 TEIKN. NR: **B01**