

GRUNNMYND
Mkv. 1:50



SKÝRINGAR - ALMENNT:

ÖLL VINNA SKAL VERA Í SAMRÆMI VÍÐ TEKningar ÞESSAR, KRÖFUR BYGGINGARREGLUGERÐAR OG VÍÐEIGANDI STAÐLA.

TRYGGJA SKAL STÖÐUGLEIKA MANNVIRKJA Á ÖLLUM STIGUM VERKSINS MED TÍMABUNDNUM STÍFINGUM, FESTINGUM EDA Á ANNAN VÍÐURKENNDAN HÁTT.

ÖLL MÁL ERU Í mm. HÆÐARKÓTAR ERU Í METRUM OG MÍÐA VÍÐ AD GÖLFPLATA Í ÍBÚÐ SÉ K: 0.00. RAUNHÆÐ HÆRRI EN K: 48.0.

SKÝRINGAR - STEYPT VIRKI:

STÁL MERKT K ER KAMBSTÁL OG SKAL VERA B500B SAMKVÆMT ÍST EN 10080:2005. FRÁGANGUR JÁRNA SKAL VERA SAMKVÆMT ÍST EN 1992-1-1:2004/NA:2010. STEYPUHULA SKAL HVERGI VERA MINNI EN 25 mm.

STEINSTEYPA, GÆÐI, MEDFERD OG PRÓFANIR SKULU VERA Í SAMRÆMI VÍÐ ÍST EN 206:2013+A1. STYRKLEIKAFLOKKUR SKAL VERA C30. LOFTNIHÁLD 5-7% V/S HLUTFALL <0.55

GAT Í SÖKKLA OG PLÖTU: STAÐSETNING SKV. LAGNATEIKNINGUM

V - VEGGUR

SSK - SÖKKULSKAUT

STALLUR Í PLÖTU

ÁLAGSFORSENDUR:

NOTÁLAG:
ÁLAGSTILHÖGUN ER Í SAMRÆMI VÍÐ ÍST EN 1990:2002/NA:2010
NOTÁLAG Á GÖLFPLÖTUR ÍBÚÐ 2.0 kN/m²
BILAGEYMSLA 3.0 kN/m²

VINDÁLAG:
VINDÁLAG REIKNAST SAMKVÆMT ÍST EN 1991-1-4:2003/NA:2010
GRUNNGILDI VINDÁLAGS ER 1.72 kN/m²

SNJÓÁLAG:
SNJÓÁLAG REIKNAST SAMKVÆMT ÍST EN 1991-1-3:2003/NA:2010
GRUNNGILDI SNJÓÁLAGS ER 2.1 kN/m²

GRUNDUN:
GRUNDUN SAMKVÆMT ÍST EN 1997-1:2004/NA:2010
GRUNÐAR ER Á STEYPTA SÖKKLA
MESTA ÁLAG Á UNDIRSTÖÐU ER MINNA EN 0.4 MN/m²

JARÐSKJÁLFTAÁLAG:
JARÐSKJÁLFTAÁLAG REIKNAST SAMKVÆMT ÍST EN 1998-1:2004/NA:2010
HÖNNUNARHROÐUN ER 0.5g

HÖNNUÐUR

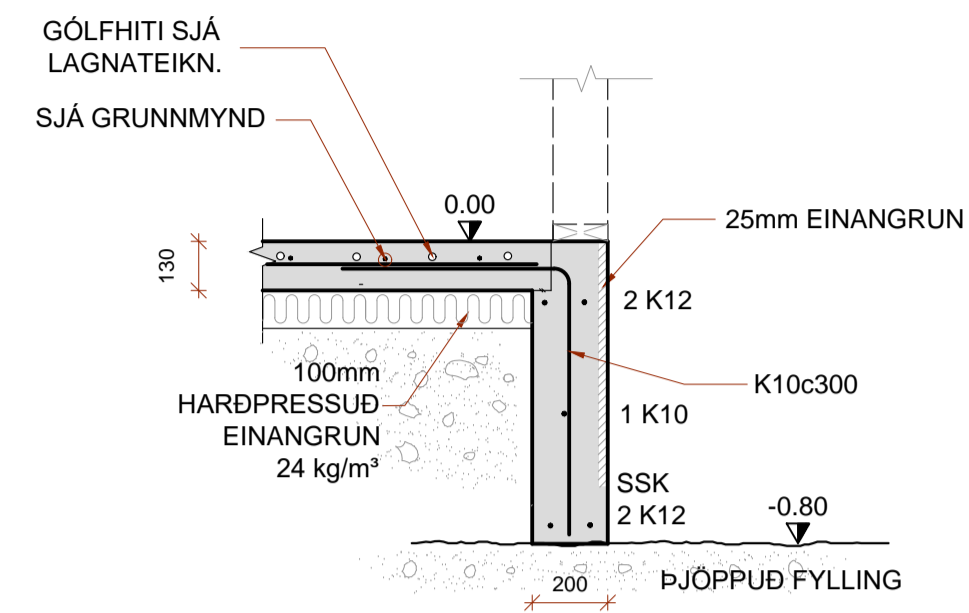
HÖNNUNARSTJÓRI

ÁSHILDARVEGUR 33 L 222563
ÍBÚÐARHÚS

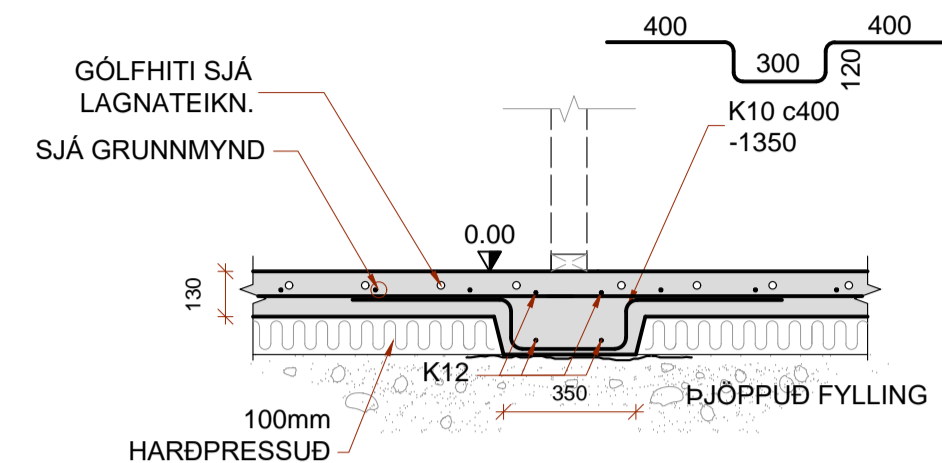
SIGURÐUR UNNAR SIGURÐSSON 290772-4279 VERKFRÆÐINGUR

BURÐARVIRKI - STEYPT VIRKI
UNDIRSTÖÐUR - GRUNNMYND

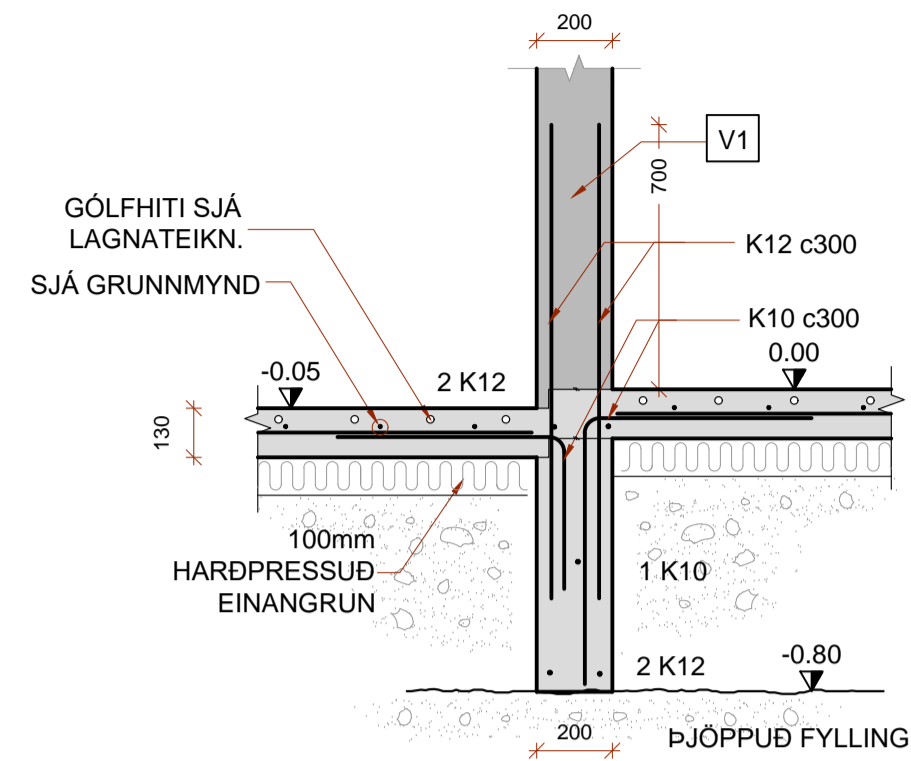
HANNADI/TEIKNAD: SUS DAGS: 15.04.2022 Mkv: 1:50 Á A1 TEIKN. NR: B01



B1 SNIÐ
B01 Mkv. 1:20



B2 SNIÐ
B01 Mkv. 1:20



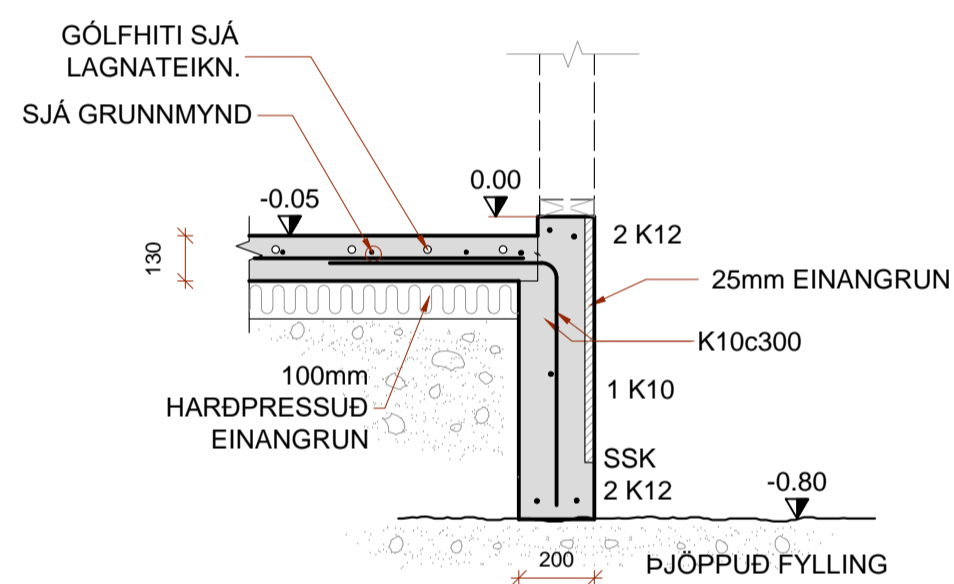
B3 SNIÐ
B01 Mkv. 1:20

BEYGING OG SKEYTING JÁRNA:

ÞVERMÁL JÁRNS, d	mm	8	10	12	16	20	25
D, LYKKJUR OG VINKLAR	mm	24	30	36	48		
D, BURÐARJÁRN	mm		60	72	96	120	150
SKEYTILENGD JÁRNA S	mm	450	550	650	850	1100	1400
FESTILENGD JÁRNA F	mm	350	400	500	650	800	1000

EF SKEYTT ER MEIRA EN FJÖRÐA HVERT JÁRN Í SAMANÞVERSNIDI SKAL AUKA SKEYTILENGD UM 40%

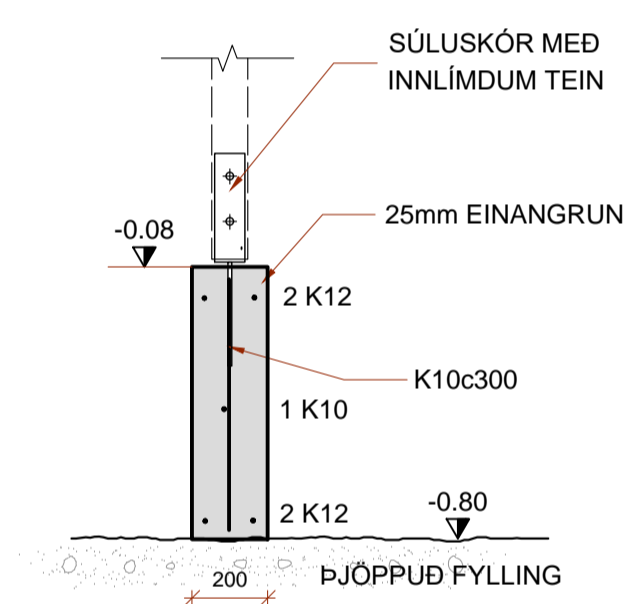
ATHUGA BER AÐ EIGI ER LEYFILEGT AÐ BEYGJA BENDISTÁL EF LOFTHITI ER UNDIR -5°C



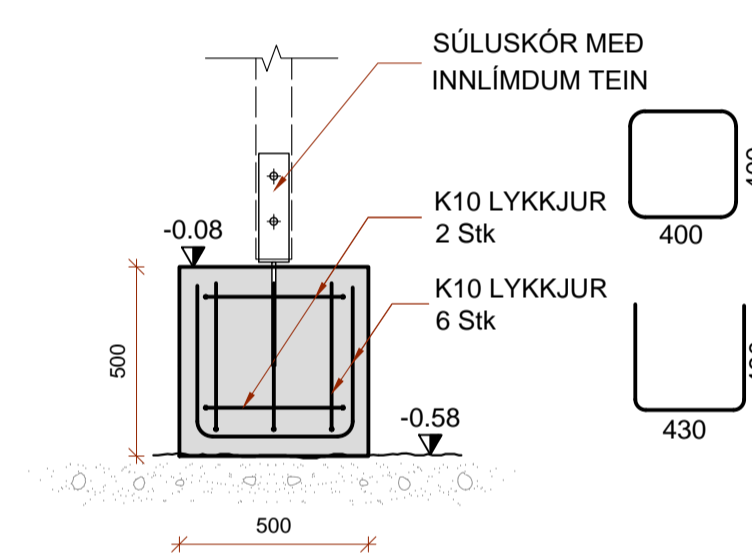
B4a SNIÐ
B01 Mkv. 1:20



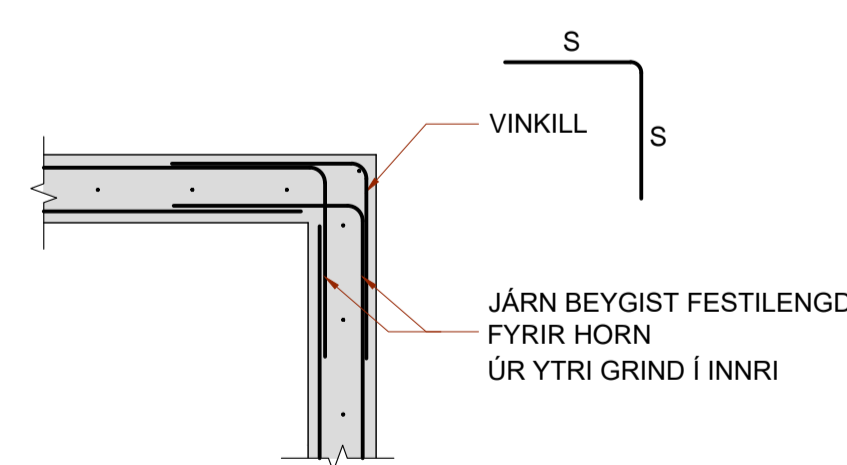
B4b SNIÐ
B01 Mkv. 1:20



B5 SNIÐ
B01 Mkv. 1:20

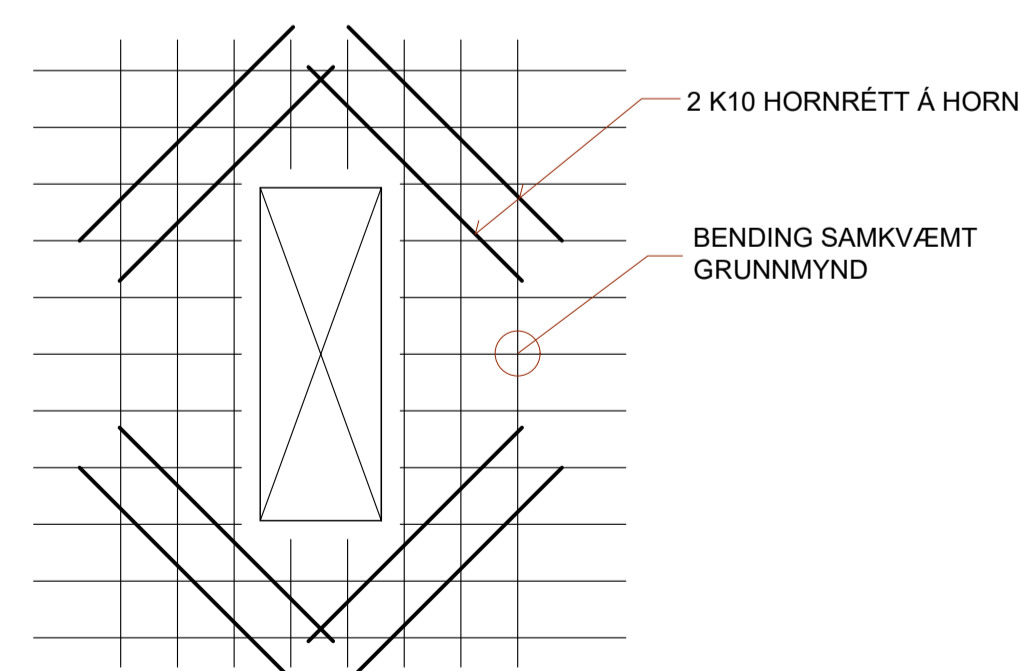


B6 SNIÐ
B01 Mkv. 1:20



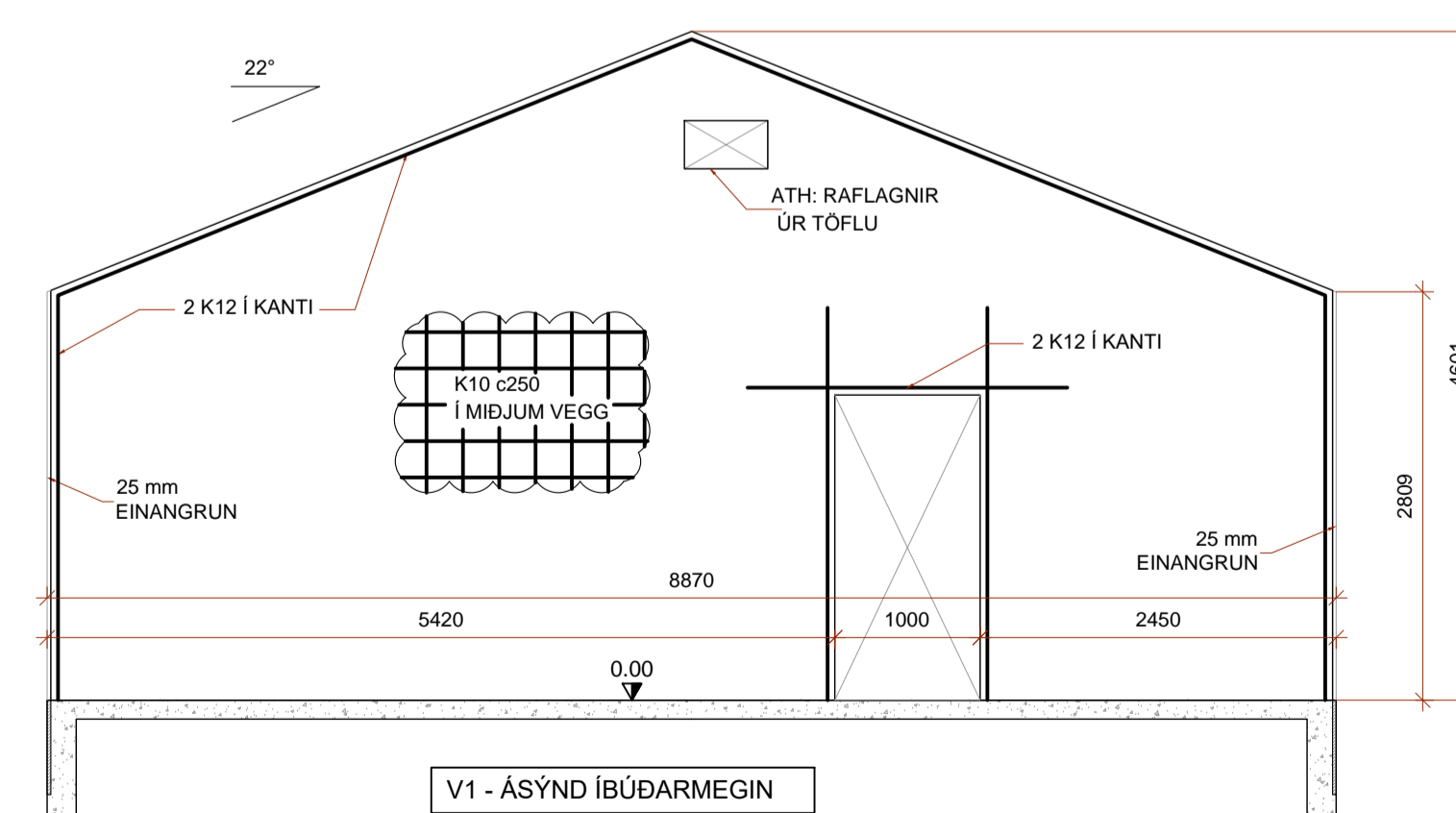
SÖKKULHORN

LÁRÉTT SNIÐ
Mkv. 1:20



GAT Í GÓLFI

DEILI
Mkv. 1:20



ÁSÝND VEGGJAR
Mkv. 1:50

HÖNNUÐUR

HÖNNUNARSTJÓRI

ÁSHILDARVEGUR 33 L 222563
ÍBÚÐARHÚS

SIGURÐUR UNNAR SIGURÐSSON 290772-4279 VERKFRÆÐINGUR

BURÐARVIRKI - STEYPT VIRKI
UNDIRSTÖÐUR - SÉRMYNDUR
VEGGUR - ÁSÝND

HANNAÐ/TEIKNAD: SUS DAGS: 15.04.2022 Mkv. 1:20 / 1:50 Á A1

TEIKN. NR: **B02**