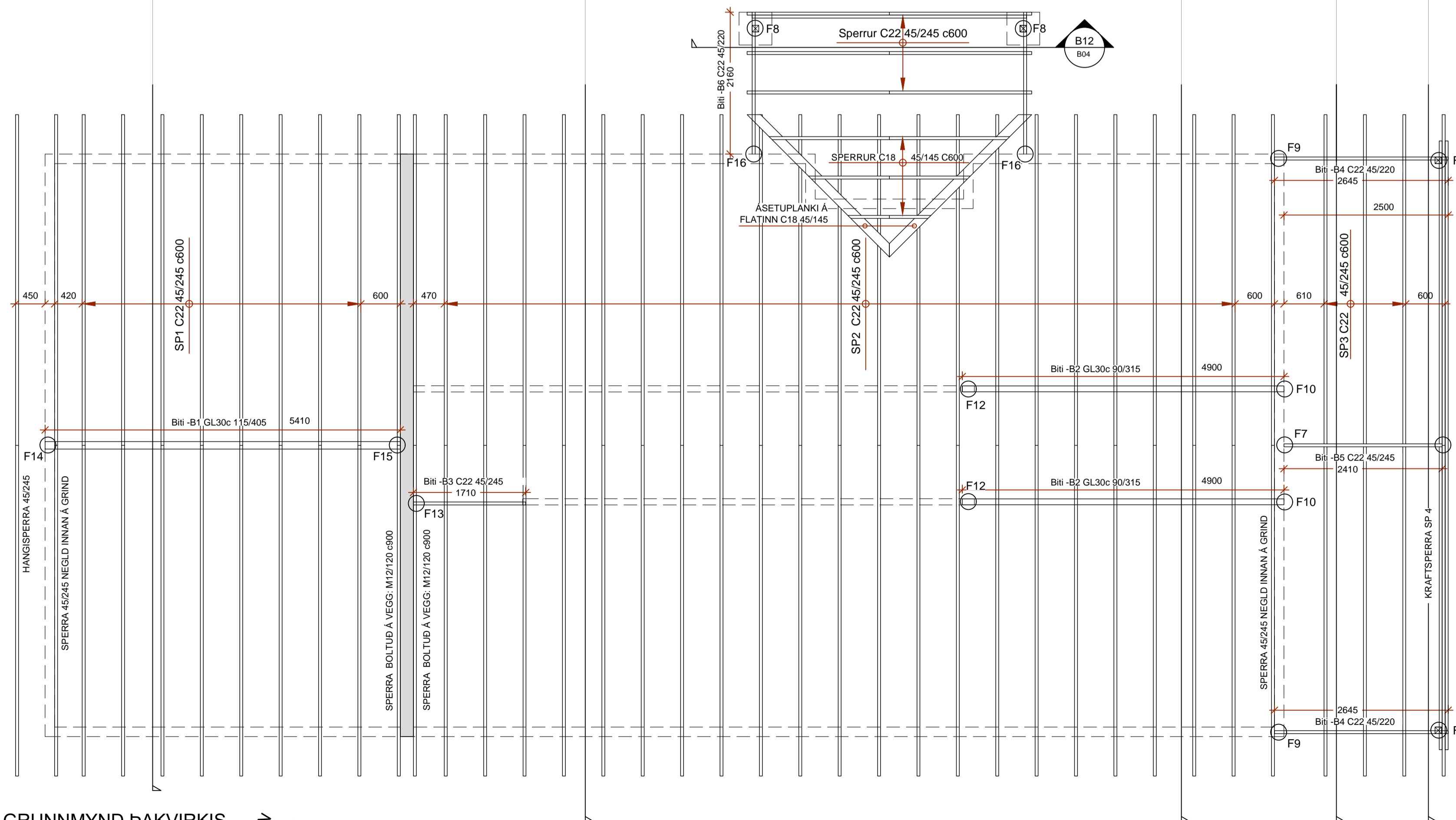


GRUNNMYND VEGGJA
Mkv. 1:50



GRUNNMYND ÞAKVIRKIS
Mkv. 1:50



SKÝRINGAR - ALMENNT:

ÖLL VINNA SKAL VERA Í SAMRÆMI VÍÐ TEIKNINGAR ÞESSAR, KRÖFUR BYGGINGARREGLUGERÐAR OG VÍÐEIGANDI STAÐLA.

TRYGGJA SKAL STÓÐUGLEIKA MANNVIRKJA Á ÖLLUM STIGUM VERKSINS MED TÍMABUNDNUM STÍFINGUM, FESTINGUM EÐA Á ANNAN VÍÐURKENNDAN HÁTT.

ÖLL MÁL ERU Í mm. MÁLSETT ER Í ÚTBRÚN VEGGJAGRINDA, ÁN KROSSVÍÐSKLÆÐNINGAR.

SKÝRINGAR - TIMBURVIRKI:

LÍMTRÉ SKAL VERA AF STYRKLEIKAFLOKI GL30c SAMKV. ÍST EN 14080:2013. TIMBUR Í SPERRUM, BITUM OG STODUM SKAL VERA STYRKLEIKAFLOKAD SAMKVEMT ÍST EN 338:2016.

ALLIR NAGLAR OG FESTUÁRN SKULU VERA HEIT- GALVANHÜÐUD EÐA ÚR RYDFRÍU STÁLI. BOLTAR SKULU VERA AF STYRKFLOKKI 8.8 OG STÁL Í FESTINGUM AF STYRKFLOKKI S235.

ÞAR SEM TIMBUR LEGGST AÐ STEYPU KOMI TJÖRUPAPPI Á MILLI.

V - MERKIR VEGGIR IV - MERKIR BERANDI INNVEGGIR

B1 - BITI YFIR BÍLSKÚR GL30c 115/405 L:5410.

B2 - BITAR YFIR ALRÝMI GL30c 90/315 L: 4900 2 Stk.

SP - MERKIR SPERRA

VEGGIR: ÚTVEGGI SKAL REISA ÚR C18 45/145, BERANDI INNVEGGI ÚR C18 45/95. BÍL Á MILLI STODA MEST c600. FÓTRÉIM ÚTVEGGJA SKAL VERA FÚAVARIN OG KOMI TJÖRUPAPPI Á MILLI TIMBURS OG STEINS. ALLA BURÐARVEGGI SKAL KLÆÐA MED 9 mm FURUGRÉNI KROSSVÍÐ, ÞÉTTNEGLA OG LÍMA MED VATNSHÉLDU LÍMI. VARAST BER AÐ NOTA LÍM NEMA HITASTIG Á VERKSTAD SÉ Í SAMRÆMI VÍÐ LEIÐBEINGAR FRAMLÉIÐANDA LÍMS. INNFEIÐ KANTBORD NEGLIST MED 4' SAUM Í STODIR OG VEGGLEGGJU/FIRSTYKKI.

MERKING VEGGJAGRINDA Á GRUNNMYND ER STAÐSETT ÞEIM MEGIN SEM ASÝNDIN ER Á GRINDARTEIKNINGUNUM.

ÞAKVIRKI: SPERRUR C22 45x245.

HÖNNUÐUR

HÖNNUNARSTJÓRI

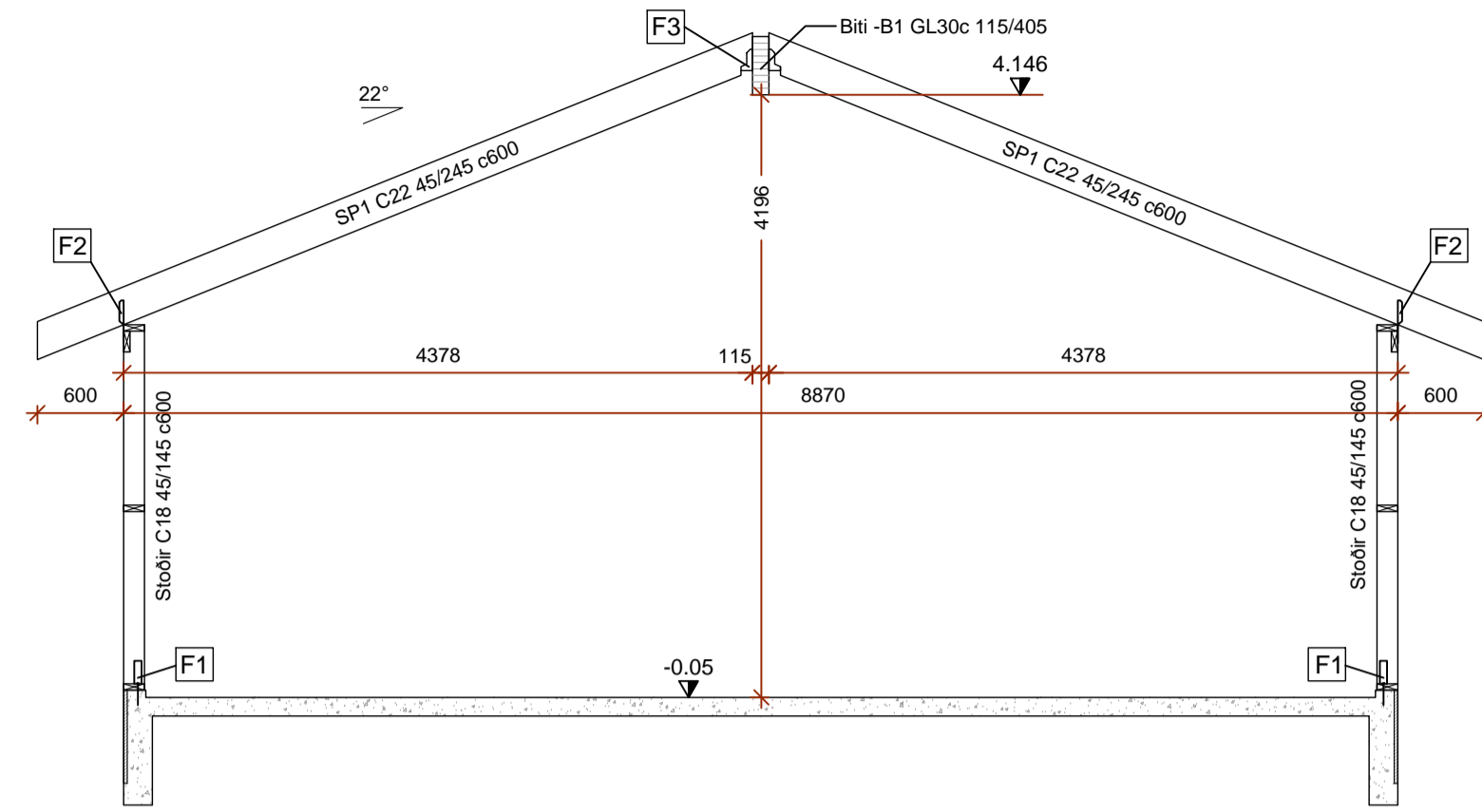
ÁSHILDARVEGUR 33 L 222563
ÍBÚÐARHÚS

SIGURÐUR UNNAR SIGURÐSSON 290772-4279 VERKFRÆÐINGUR

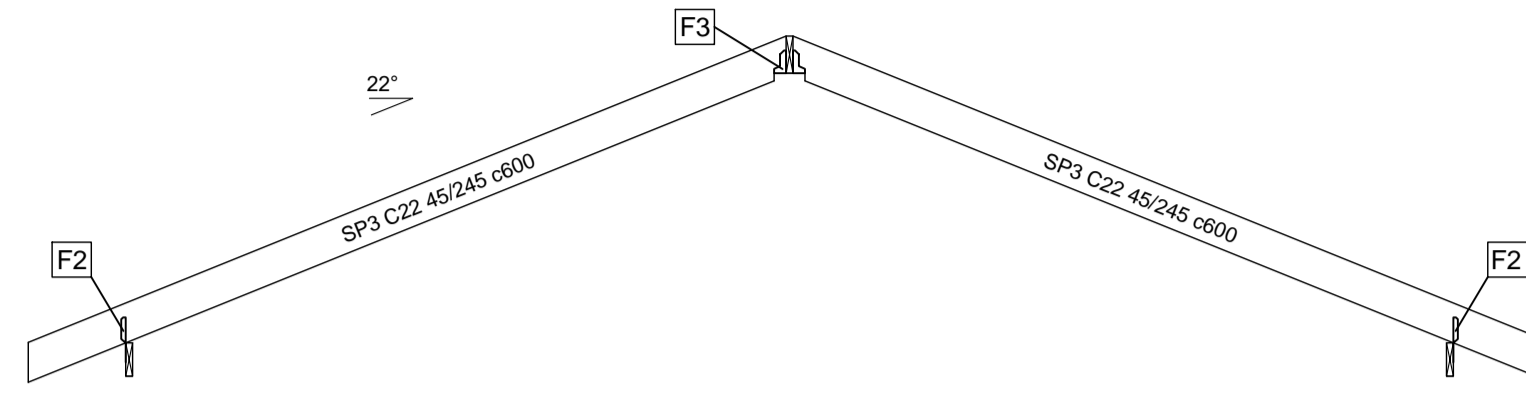
BURÐARVIRKI - TRÉVIRKI
GRUNNMYNÐIR

HANNAÐ/TEIKNAD: SUS DAGS: 15.06.2022 Mkv: 1:50 & A1

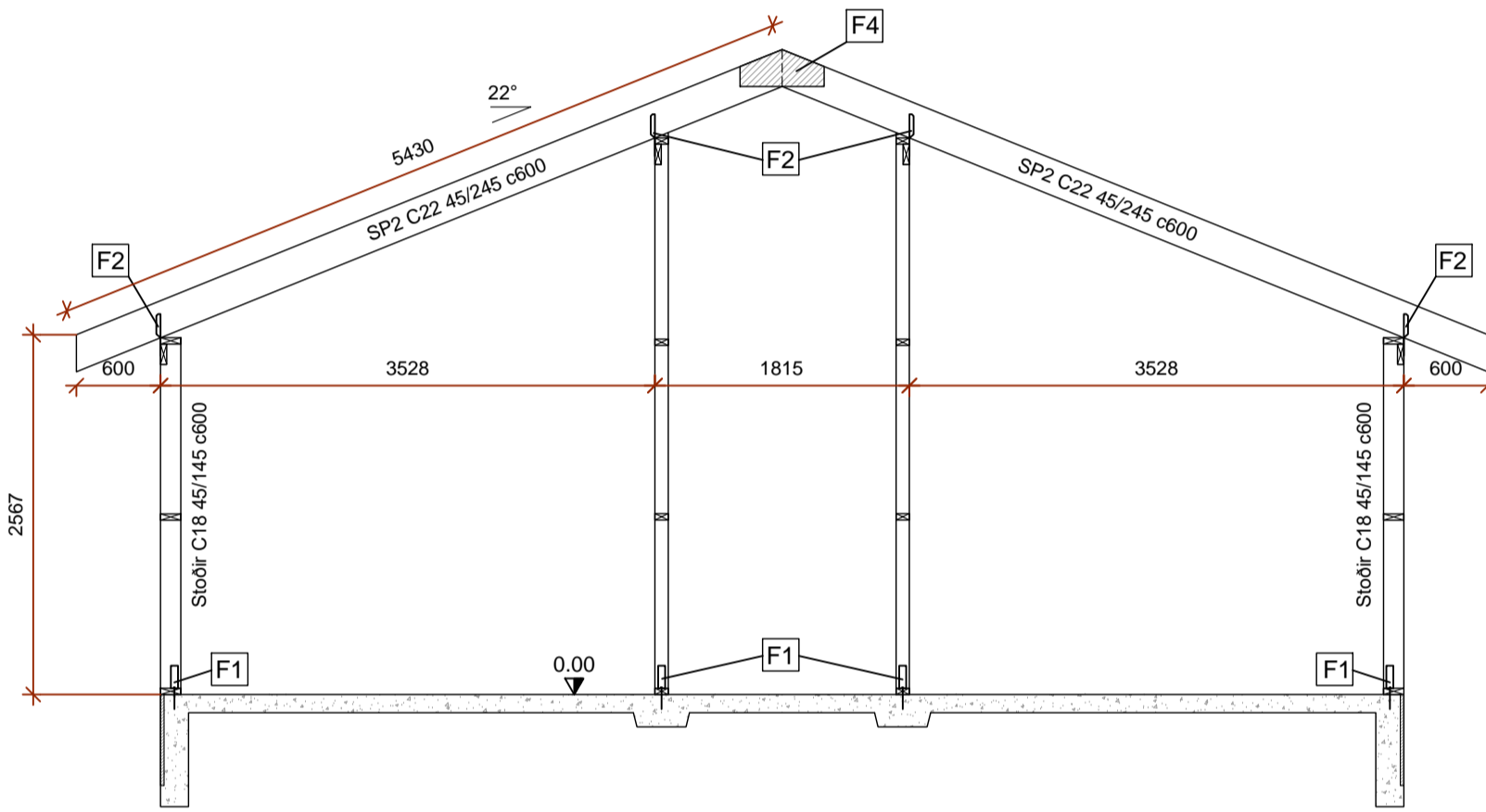
TEIKN. NR: B03



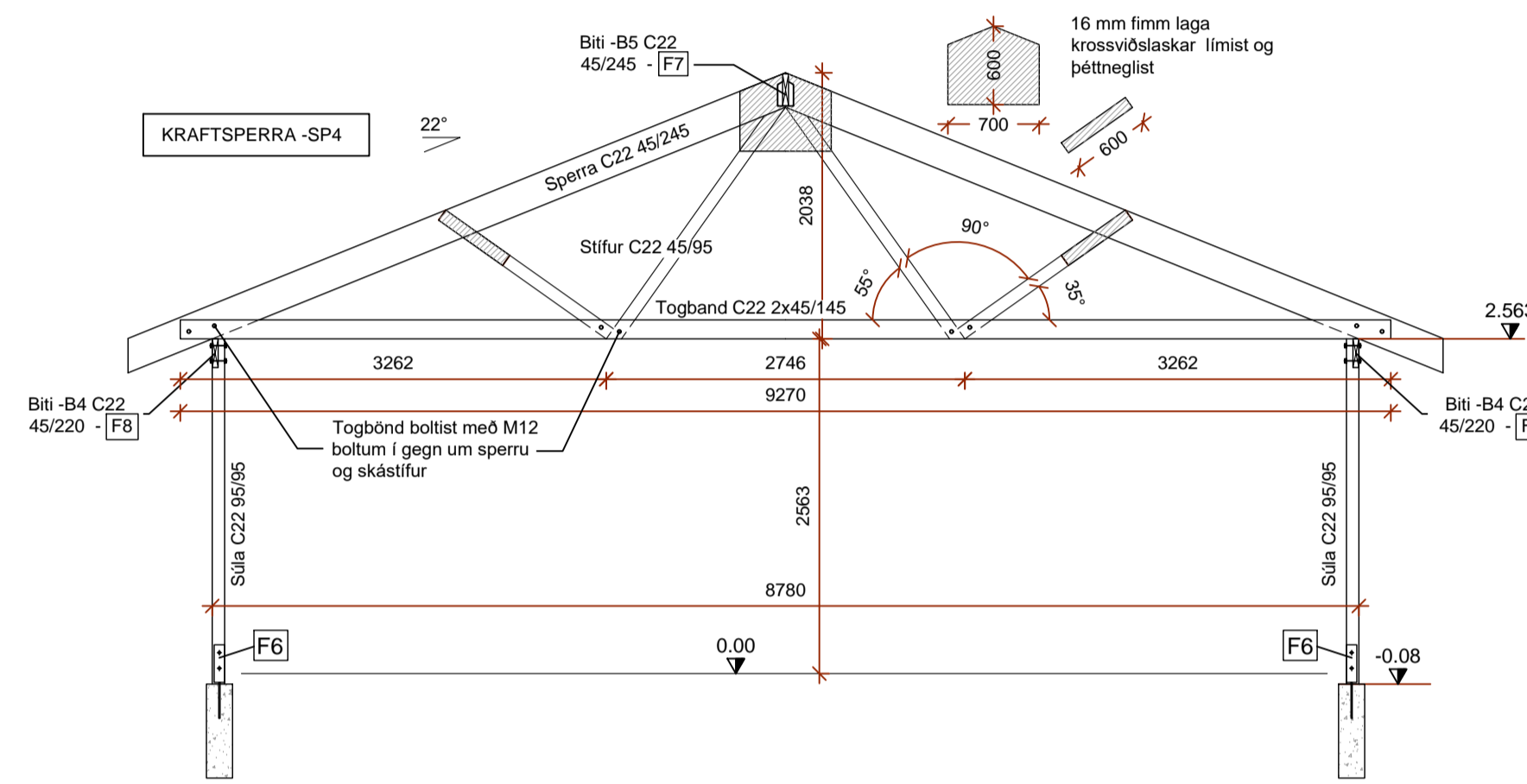
B7 SNID
B03 Mkv. 1:50



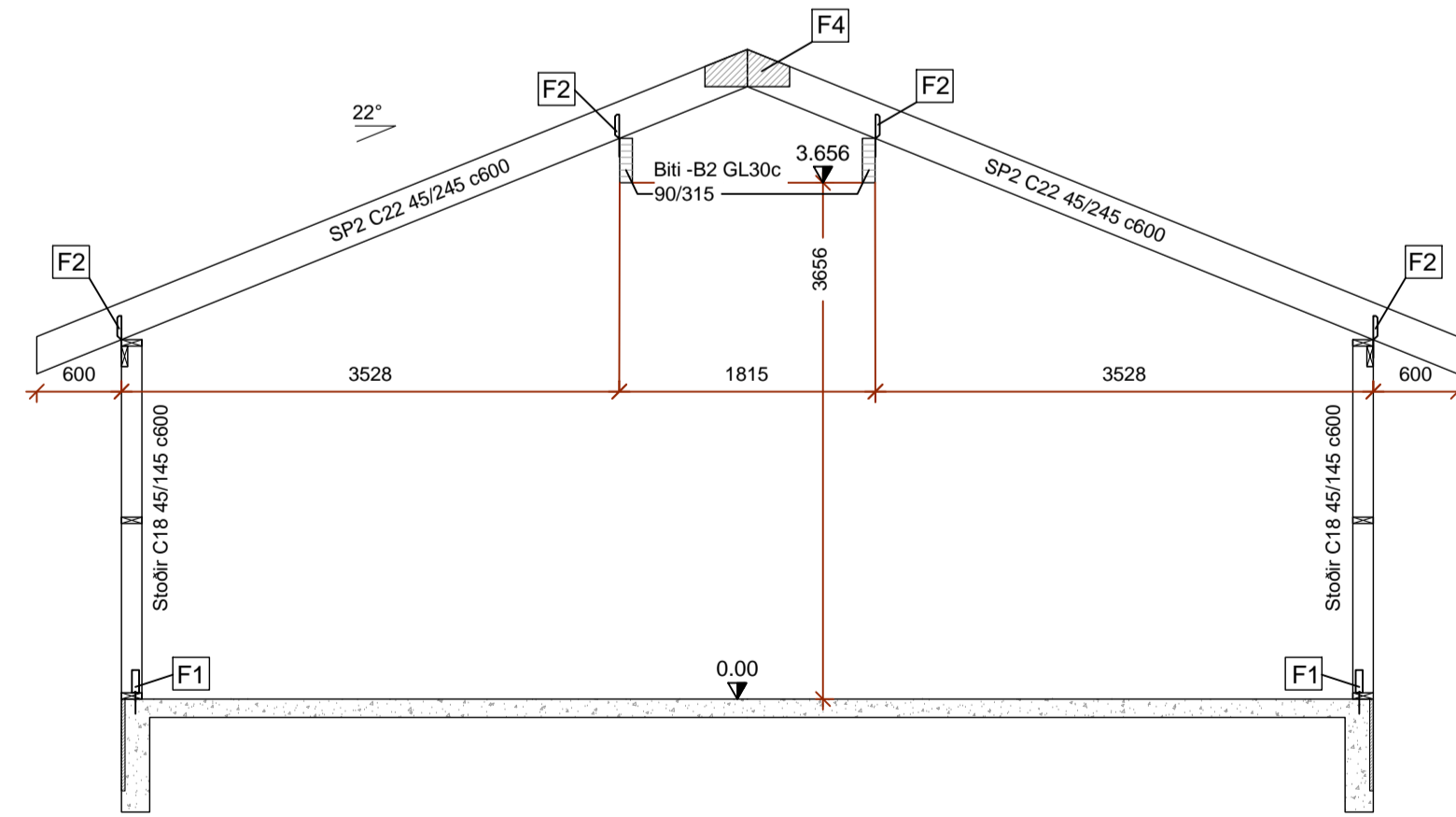
B10 SNID
B03 Mkv. 1:50



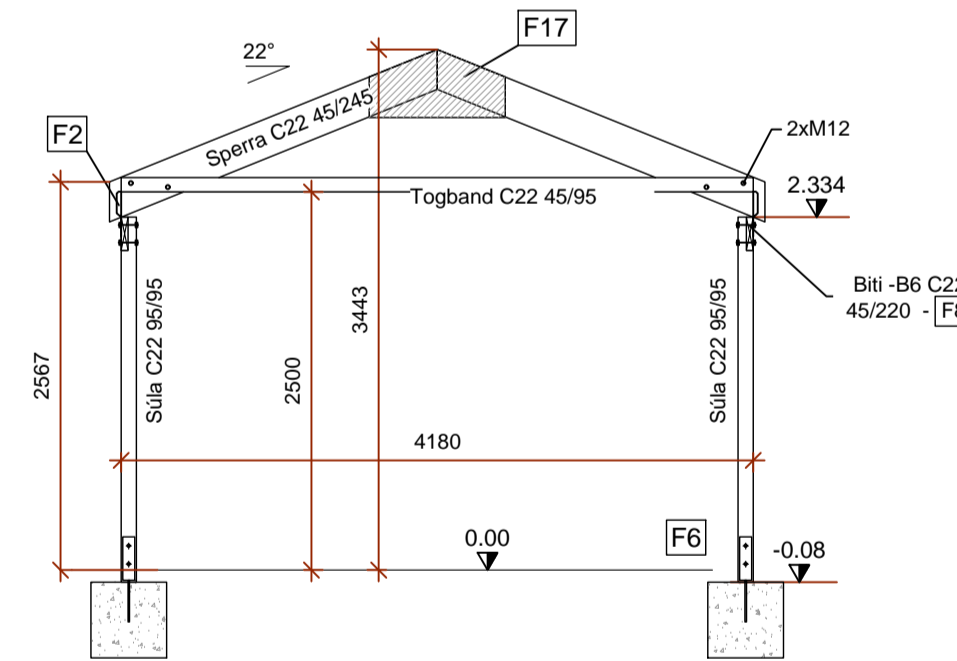
B8 SNID
B03 Mkv. 1:50



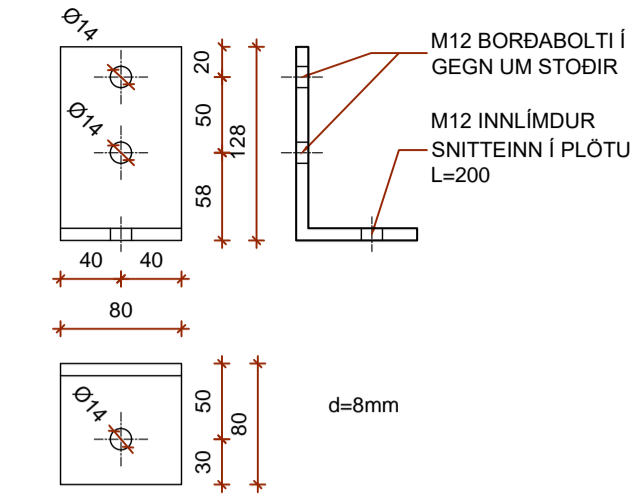
B11 SNID
B03 Mkv. 1:50



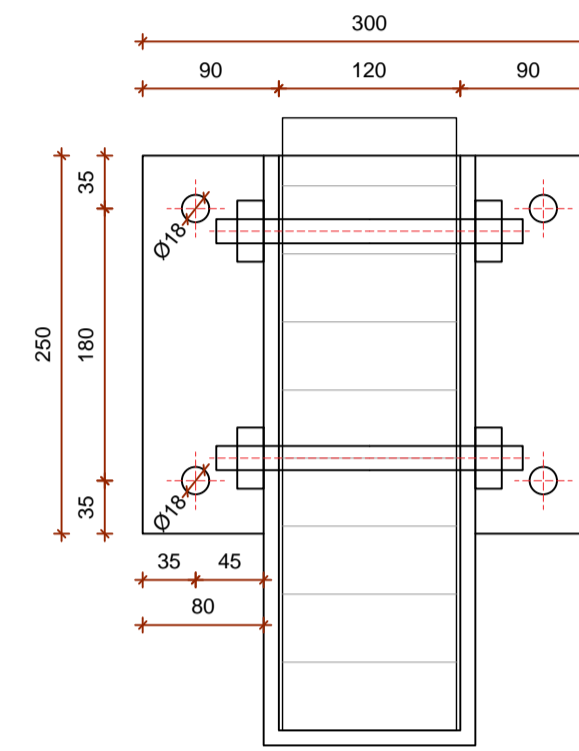
B9 SNID
B03 Mkv. 1:50



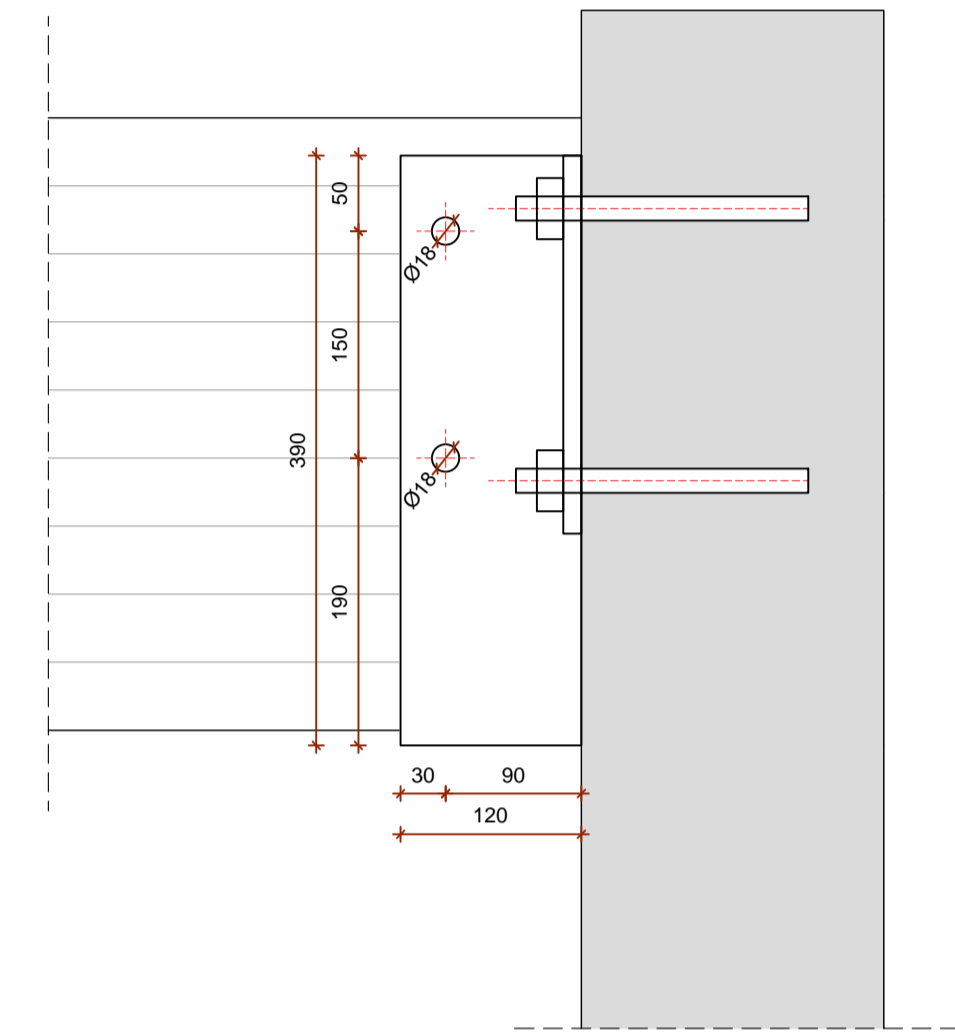
B12 SNID
B03 Mkv. 1:50



F5 SÉRMYND
15 stk Mkv. 1:5



F15 SÉRMYND
1 stk Mkv. 1:5



F - FESTINGAR:

- F1: VINKILL 160/50/3.0/40, ÖDRU MEGIN Á EINFALDAR STODIR SEM NÁ FRÁ PLOTU OG UPP Í ÞAK. NEGLIST Í STODIR Í ÖLL GÖT MED KAMBSAUM 4/40 EDA 1xM10 BORDABOLTI, M12/150 MURBOLTI EDA INNLIMDUR BOLTI Í GEGN UM FÓTREIM OFAN Í PLOTU EFTIR AD STEYPA HEFUR NÁÐ BRIGGJA VIKNA STYRK.
- F2: SPERRUR FESTIST MED GAFFALANKERUM EDA ÞAKÁSANKERUM BEGGJA VEGNA, 150mm UPP Á SPERRU OG NIÐUR Á KANTBORD/BITA, UTAN Á KROSSVIÐ, NEGLIST MED KAMBSAUM 4x4/40 Í HVORN FLANGS, KAMBSAUMUR 8x4/50 Í KANTBORD, REKA SKAL FLEYG Í LÍM UNDIR SPERRU.
- F3: BJÁLKASKÖR 45/150, NEGLIST Í BITA Í ÖLL GÖT MED KAMBSAUM 4/50, 3x4/40 KAMBSAUMUR HVORU MEGIN Í SPERRU, TAKA SKAL SÆTI UR SPERRU.
- F4: KROSSVIÐARLASKI 260/600/16 BEGGJA VEGNA Í LÍM, NEGLING KAMBSAUMUR 4x4/40 Í HVORN VÆNG.
- F5: VINKILL Á TVÖFALDAR STODIR VID SÖKKUL: SMIDASTÁLSEFSTING SKV SÉRMYND.
- F6: SÜLUSKÖR MED INNLÍMDUM TEIN, GEGNUMGANGANGANDI 2xM12 SNITTEINAR/BOLTAR, SJÁ SNID B5 OG B6.
- F7: TENING BITA B5 VID V11 OG V12 OG SP2: BJÁLKASKÖR 45/220, NEGLIST Í FLANGSA Í ÖLL GÖT MED KAMBSAUM 4/50, 5x4/40 KAMBSAUMUR HVORU MEGIN Í BITA.
- F8: TENING BITA B4 OG B6 VID SÜLU: GEGNUMGANGANGANDI 2xM12 SNITTEINAR/BOLTAR Í GEGNUM SÜLU OG BITA.

- F9: TENING BITA B4 VID V11 OG V12: BITI HVÍLIR Á STOD, GEGNUMGANGANGANDI 2xM12 SNITTEINAR/BOLTAR Í GEGNUM STOD OG BITA.
- F10: TENING BITA B2 VID V11 OG V12: BITI HVÍLIR Á TVÖFÖLDUM VEGGSTODUM, GEGNUMGANGANGANDI 3xM12 SNITTEINAR/BOLTAR Í GEGNUM STODIR OG BITA, STODIR BOLTIST SAMAN Á SAMA HÁTT UNDIR BITA. RÆR OG SKINNUR BEGGJA VEGNA.
- F11: VINKLAR 80/80 MED STYRK KOMI INNAN Á KANTBORD, NEGLIST MED KAMBSAUM Í STODIR OG KANTBORD, 5x4/40 Í HVORN FLANGS.
- F12: TENING BITA B2 VID V1 OG V12: BITI HVÍLIR Á TVÖFÖLDUM VEGGSTODUM, KROSSVIÐARLASKING BEGGJA VEGNA Á INNVEGGJUM KLÆÐIR AF BITA, ÞÉTTNEGLIST OG LÍMIST.
- F13: TENING BITA B3 VID V1: BJÁLKASKÖR 45/220, MURBOLTAR 3xM12/140 Í VEGG, 4x4/40 KAMBSAUMUR HVORU MEGIN Í BITA.
- F14: TENING BITA B1 VID V9 OG V10: BITI HVÍLIR Á INNVELLDU KANTBORDI, GEGNUMGANGANGANDI 3xM12 SNITTEINAR/BOLTAR Í GEGNUM STODIR OG BITA.
- F15: TENING BITA B1 VID V1: SMIDASTÁLSEFSTING SKV SÉRMYND.
- F16: TENING BITA B6 VID V2 OG V3: BJÁLKASKÖR 45/220, NEGLIST Í FLANGSA Í ÖLL GÖT MED KAMBSAUM 4/40, 5x4/40 KAMBSAUMUR HVORU MEGIN Í BITA.
- F17: KROSSVIÐARLASKI 450/900/16 BEGGJA VEGNA Í LÍM, NEGLING KAMBSAUMUR 8x4/40 Í HVORN VÆNG, TOGBAND C22 45/95 KOMI Á YSTU SPERRU.

HÖNNUÐUR

HÖNNUNARSTJÓRI

ÁSHILDARVEGUR 33 L 222563
ÍBÚÐARHÚS

SIGURÐUR UNNAR SIGURÐSSON 290772-4279 VERKFRÆÐINGUR

BURÐARVIRKI - TRÉVIRKI
SÉRMYNDIR

HANNAÐ/TEIKNAD: SUS DAGS: 15.06.2022 Mkv: XXXX 1:50 Á 1

TEIKN. NR: **B04**

