

# Áshildarvegur 33, Skeiðum

## RAFLAGNATEIKNINGAR



### TEIKNINGASKRÁ

- NR. 0 RAFLÖGN FORSÍÐA
- NR. 1 RAFLÖGN AFSTÖÐUMYND OG SKÝRINGAR
- NR. 2 RAFLÖGN SÖKKULSKAUT OG SNIÐ
- NR. 3 RAFLÖGN LÁGSPENNULAGNIR
- NR. 4 RAFLÖGN SMÁSPENNULAGNIR
- NR. 5 RAFLÖGN LAMPAPLAN
- NR. 6 RAFLÖGN EINLÍNUMYND
- NR. 7 RAFLÖGN EINLÍNUMYND OG ÚTLIT

ÚTPRENTAD: 27.12.2023 22:04:07  
SÍÐAST VISTAD: 27.12.2023 22:03:07  
VERKNÚMÉR: 2547-2022-021  
TÖLVUNAFN: F:\OD\VERK\2022\2547 ÁSH 33\TEIKNINGAR\RAFLÖGN 2547 23 12.DWG



**RAFLAGNATEIKNINGAR**  
ÞÓR STEFÁNSSON RAFIÐNFRÆÐINGUR  
EYRAVEGI 32 SELFOSSI SÍMAR 482 3480 & 897 8718 FAX 482 3366  
HEIMASÍMI 482 2726 KENNITALA: 211261-3749, netfang:rafteikn@gmail.com

Marz 2022

# SKÝRINGAR

- ÖLL RÖR ERU Ø 16 mm OG ÍDREGIN 1,5 mm<sup>2</sup> VÍR,
- HÆÐ ROFA FRÁ FULLFRÁGENGNU GÓLFI ER 1100 mm,
- HÆÐ LÁGSPENNU- OG SMÁSPENNTENGLA FRÁ FULLFRÁGENGNU GÓLFI ER 200 mm.
- HÆÐ TENGLA Í BAÐI, ÞVOTTAHÚSI, WC OG BÍLSKÚR SKAL VERA 1100 mm.
- ÖLL MÁL ERU Í MILLIMETRUM,
- MÁLSTRAUMUR ROFA SKAL VERA 10 A OG TENGLA 16 A,
- HÆÐIR ERU MIÐAÐAR VIÐ FULLFRÁGENGINGU GÓLF OG MIÐJA DÓS.
- HÆÐ TENGILS VIÐ ROFA SKAL VERA SÚ SAMA OG ROFANS.
- GREINAR ERU EKKI SÝNDAR Í ÖLLUM TILVIKUM AÐ TÖFLU, EN ERU ÞÁ MERKTAR VIÐKOMANDI TÖFLU. DÆMI: T,1 ER GREIN 1 FRÁ TÖFLU T.
- BEITA SKAL NÚLLUN OG LEKASTRAUMSROFVÖRN SEM SNERTISPENNUVÖRNUM.
- TAFLA T1, ER AÐALTAFLA STAÐSETT Í BÍLSKÚR,
- TAFLA T, SKAL VERA U.P.B. H x B x D 800 x 800 x 200.
- HÆÐ AÐ MIÐJU TENGLA YFIR ELDHÚSBORÐI 1100 mm.
- ÖLL RÖR FYRIR FJARSKIPTATENGLA SKULU VERA 20 mm.
- SPENNNAR FYRIR HALOGENLJÓS SKULU VERA MEÐ INNBYGGÐUM DIMMI OG STÝRT MEÐ ÞRÝSTIROFA
- DRAGA SKAL PLASTKAPAL AÐ ÚTILJÓSUM OG ÚTITENGLUM
- ÖLL TÁKN ERU TÁKNRÆN OG BER AÐ SAMRÆMA LAGNIR AÐ TÆKJUM OG EFTIR AÐSTÆÐUM OG EFTIR SÉRTEIKNINGUM
- HAFNA SKAL TIL HLIÐSJÓNAR MÁLSETTAR TEIKNINGAR AÐALHÖNNUÐAR ÞEGAR MÆLT ER FYRIR DÓSUM OG VEGGJUM
- ÞAR SEM PÍPUR ERU LAGÐAR HLIÐ VIÐ HLIÐ Í LOFTUM EÐA VEGGJUM SKAL HAFNA A.M.K. 30 mm BIL Á MILLI RÖR ÞANNIG AÐ STEYPA GETI RUNNIÐ NIÐUR Á MILLI
- MÁLMLUTA LAGNA TÆKJA OG RAFBÚNAÐAR SKAL JARÐBINDA VANDLEGA
- JARÐBINDA SKAL PÍPUKERFI FYRIR HEITA OG KALDA-VATNSLÖGN. SKILA SKAL MÆLINGU AF JARÐBINDINGUNNI OG SKAL HÚN UPPFYLLA KRÖFUR RAFVEITUNNAR

NEMA ANNARS SÉ GETIÐ.



## SKÝRINGAR

	Hreyfiskynjari		Dós fyrir loftnet (ekki dregið í)
	Viðveruskynjari		Dós fyrir síma (ekki dregið í)
	Tenglar og rofi - H:1100 mm		Dyrasími
	Tvöfaldur tengill H: alltaf 200 nema annað komi fram		Símatengill
	Einfaldur tengill H: alltaf 200 nema annað komi fram		Loftnetstengill
	Einfaldur tengill í hæð 1100 mm		Jarðtenging
	Loftljós		Rakabéttur tengill utl./innf. IP44
	Einfaldur rofi		Rör upp á næstu hæð
	Samrofi		Rör niður á næstu hæð
	Þrýstirofi f. t.d. dimma í töflu		Rör gegnum hæð
	Dimmer í dós, þrýstidimmer eða snúnings		Að rafmagnstöflu eða tengikassa
	Rafmagnstaflla/ smáspennutafla		Að rafmagnstöflu T1.4 fer á grein -F1.6
	Veggjós		Rörálögn í gólf
	Reyfiskynjari		Innfelt halógenljós / LED ljós
	Loftdós		Innfelt halógenljós með spennu
	Krossrofi		Veggdós
			Tölvutengill

	L01	Innfeldur LED kastari í loft 240 V
	L02	Undirskápaljós LED
	L03	Kúpull á loft
	L04	Hangandi ljós yfir borði
	L05	Veggljós fyrir ofan spegil baðherbergi
	L06	LED borði í skáp
	L07	LED ljós bilgeymslu
	L08	Útiljós á vegg IP 67
	L09	Veggljós
	L10	Innfeldur LED kastari í loft 240 V úti IP 6

HÖNNUÐUR:

Þór Stefánsson

YFIRFARIÐ:

Þór Stefánsson

SAMÞYKKT:

KT:

*Þór Stefánsson 21/04-3749*

BREYTINGAR:

Bláðstærð - A4 1:100 / A2 1:50

VERKHEITI:

Íbúðarhús

Áshildarvegur 33  
Skeiðum

VERKHLUTI:

Afstöðumynd og skýringar

Mkv: 1:500



RAFLAGNATEIKNINGAR

ÞÓR STEFÁNSSON RAFIÐNFRÆÐINGUR

EYRAVEGI 32 SELFOSSI SÍMAR 482 3480 & 897 8718

NETFANG: rafteikn@gmail.com FAX 482 3366

ÁRITUN AÐALHÖNNUÐAR

ÚTPRENTAÐ: 27.12.2023 22:04:38

SÍÐAST VISTAÐ: 27.12.2023 22:03:07

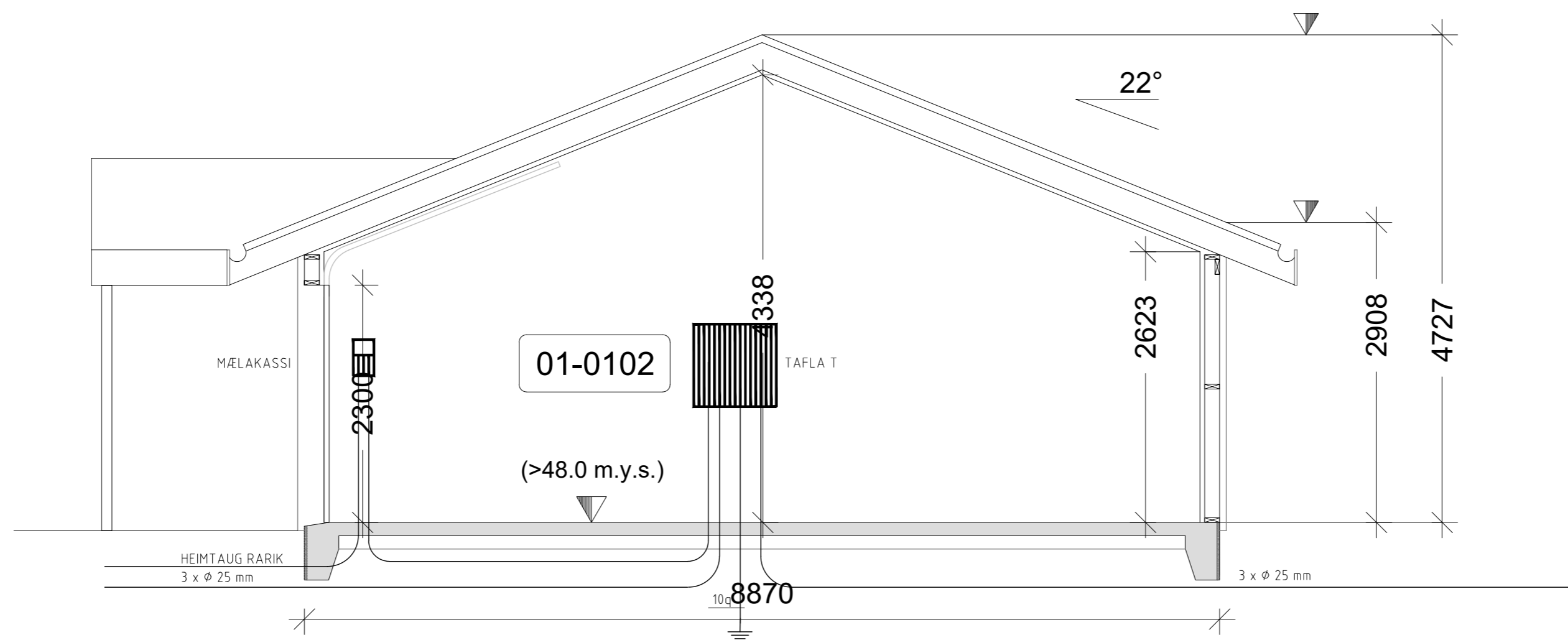
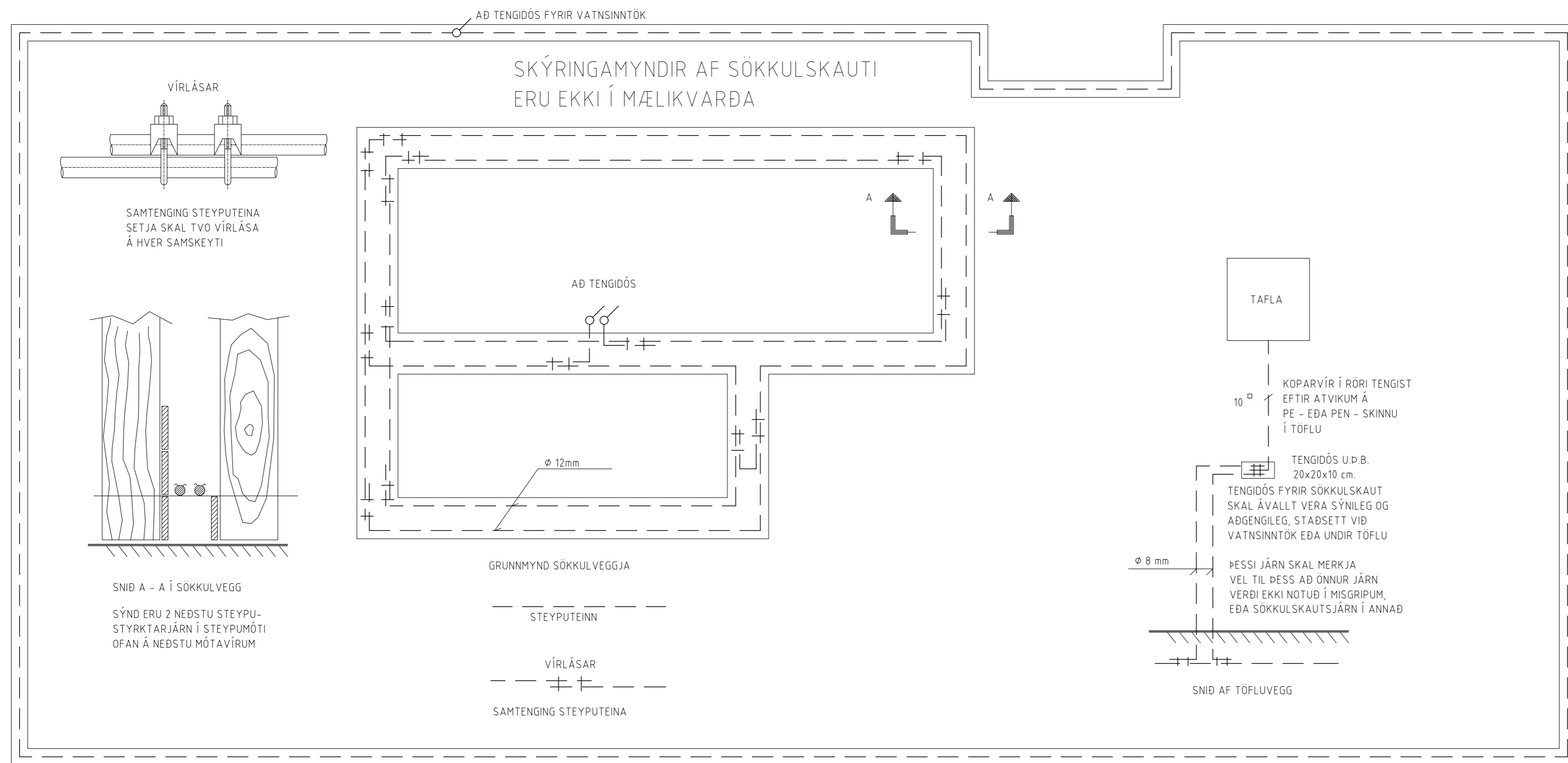
TÖLVUNAFN: Raflögn 2547 23 12.dwg

SLÓÐ: F:\OD\Verk\2022\2547 Ásh 33\Teikningar

VERKNÚMER: 2387-2020-084

BLAÐ: 1 af 7

DAGSETNING: 28 október 2023



HÖNNUÐUR:

Þór Stefánsson

YFIRFARIÐ:

Þór Stefánsson

SAMÞYKKT:

KT:

BREYTINGAR:

Bláðstærð - A4 1:100 / A2 1:50

VERKHEITI:

Íbúðarhús

Áshildarvegur 33

Skeiðum

VERKHLUTI:

Sökkulskaut og snið

Mkv: 1:50



RAFLAGNATEIKNINGAR

ÞÓR STEFÁNSSON RAFIÐNFRÆÐINGUR

EYRAVEGI 32 SELFOSSI SÍMAR 482 3480 & 897 8718

NETFANG: rafteikn@gmail.com FAX 482 3366

ÁRITUN AÐALHÖNNUÐAR

ÚTPRENTAÐ: 27.12.2023 22:04:44

SÍÐAST VIÐAÐ: 27.12.2023 22:03:07

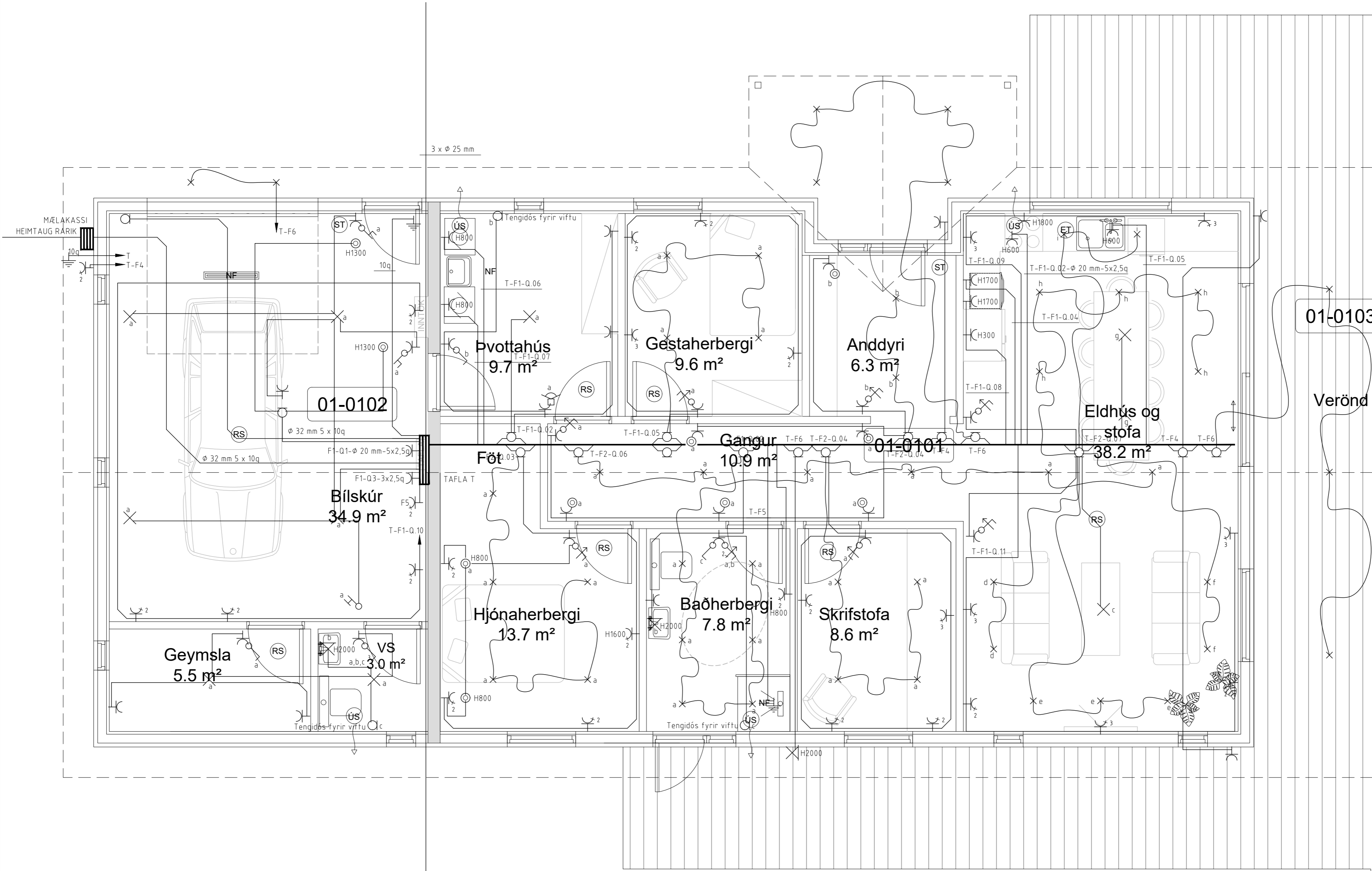
TÖLVUNAFN: Rafloagn 2547 23 12.dwg

SLÓÐ: F:\OD\Verk\2022\2547 Ásh 33\Teikningar

VERKNÚMER: 2387-2020-084

BLAÐ: 2 af 7

DAGSETNING: 28 október 2023



HÖNNUÐUR:  
 Þór Stefánsson  
 YFIRFARIÐ:  
 Þór Stefánsson  
 SAMÞYKKT: \_\_\_\_\_ KT: \_\_\_\_\_

BREYTINGAR:

Bláðstærð - A4 1:100 / A2 1:50

VERKHEITI:  
**Íbúðarhús**  
 Áshildarvegur 33  
 Skeiðum

VERKHLUTI:  
**Lágspennulagnir**

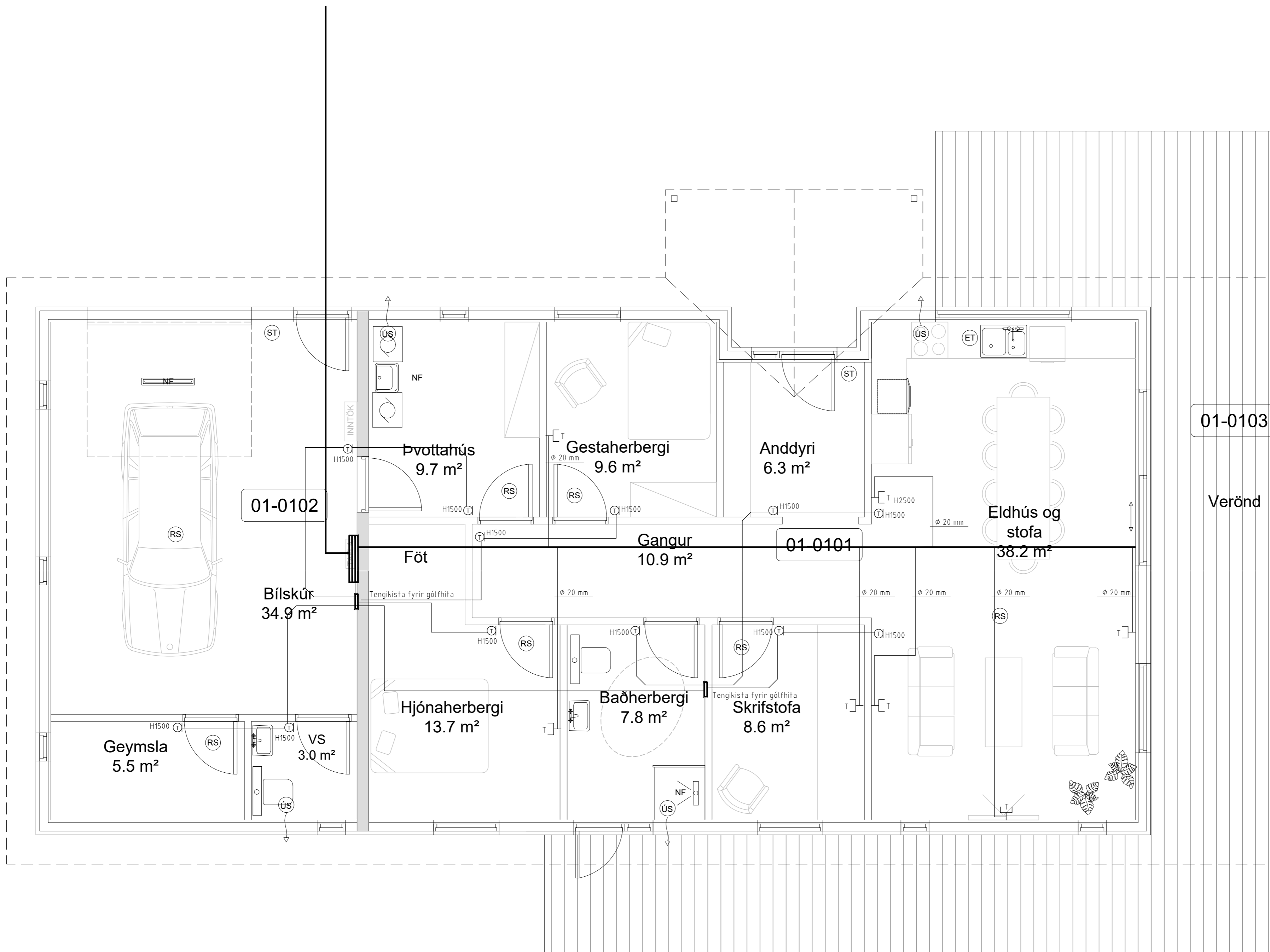
Mkv: 1:50



**RAFLAGNATEIKNINGAR**  
 ÞÓR STEFÁNSSON RAFIÐNFRÆÐINGUR  
 EYRAVEGI 32 SELFOSSI SÍMAR 482 3480 & 897 8718  
 NETFANG: rafteikn@gmail.com FAX 482 3366

ÁRITUN AÐALHÖNNUÐAR

ÚTPRENTAD: 27.12.2023 22:04:32  
 SÍÐAST VISTAD: 27.12.2023 22:03:07  
 TÖLVUNAFN: Rafloagn 2547 23 12.dwg  
 SLÓÐ: F:\OD\Verk\2022\2547 Ásh 33\Teikningar  
 VERKNÚMER: \_\_\_\_\_ BLAD: \_\_\_\_\_  
 2547-2022-021 3 af 7  
 DAGSETNING: **28 október 2023**



01-0103

Verönd

01-0102

01-0101

HÖNNUÐUR:  
 Þór Stefánsson  
 YFIRFARIÐ:  
 Þór Stefánsson  
 SAMÞYKKT: \_\_\_\_\_ KT: \_\_\_\_\_

BREYTINGAR:

Bláðstærð - A4 1:100 / A2 1:50

VERKHEITI:  
**Íbúðarhús**  
**Áshildarvegur 33**  
**Skeiðum**

VERKHLUTI:  
**Smáspennulagnir**

Mkv: 1:50



**RAFLAGNATEIKNINGAR**  
 ÞÓR STEFÁNSSON RAFIÐNFRÆÐINGUR  
 EYRAVEGI 32 SELFOSSI SÍMAR 482 3480 & 897 8718  
 NETFANG: rafteikn@gmail.com FAX 482 3366

ÁRITUN AÐALHÖNNUÐAR

ÚTPRENTAÐ: 27.12.2023 22:04:26  
 SÍÐAST VIÐAÐ: 27.12.2023 22:03:07  
 TÖLVUNAFN: Rafloagn 2547 23 12.dwg  
 SLÓÐ: F:\OD\Verk\2022\2547 Ásh 33\Teikningar  
 VERKNÚMER: 2547-2022-021 BLAD: 4 af 7  
 DAGSETNING: 28 október 2023



HÖNNUÐUR:  
 Þór Stefánsson  
 YFIRFARID:  
 Þór Stefánsson  
 SAMÞYKKT: \_\_\_\_\_ KT: \_\_\_\_\_

BREYTINGAR:

Bláðstærð - A4 1:100 / A2 1:50

VERKHEITI:  
**Íbúðarhús**  
**Áshildarvegur 33**  
**Skeiðum**

VERKHLUTI:  
**Lampaplan**

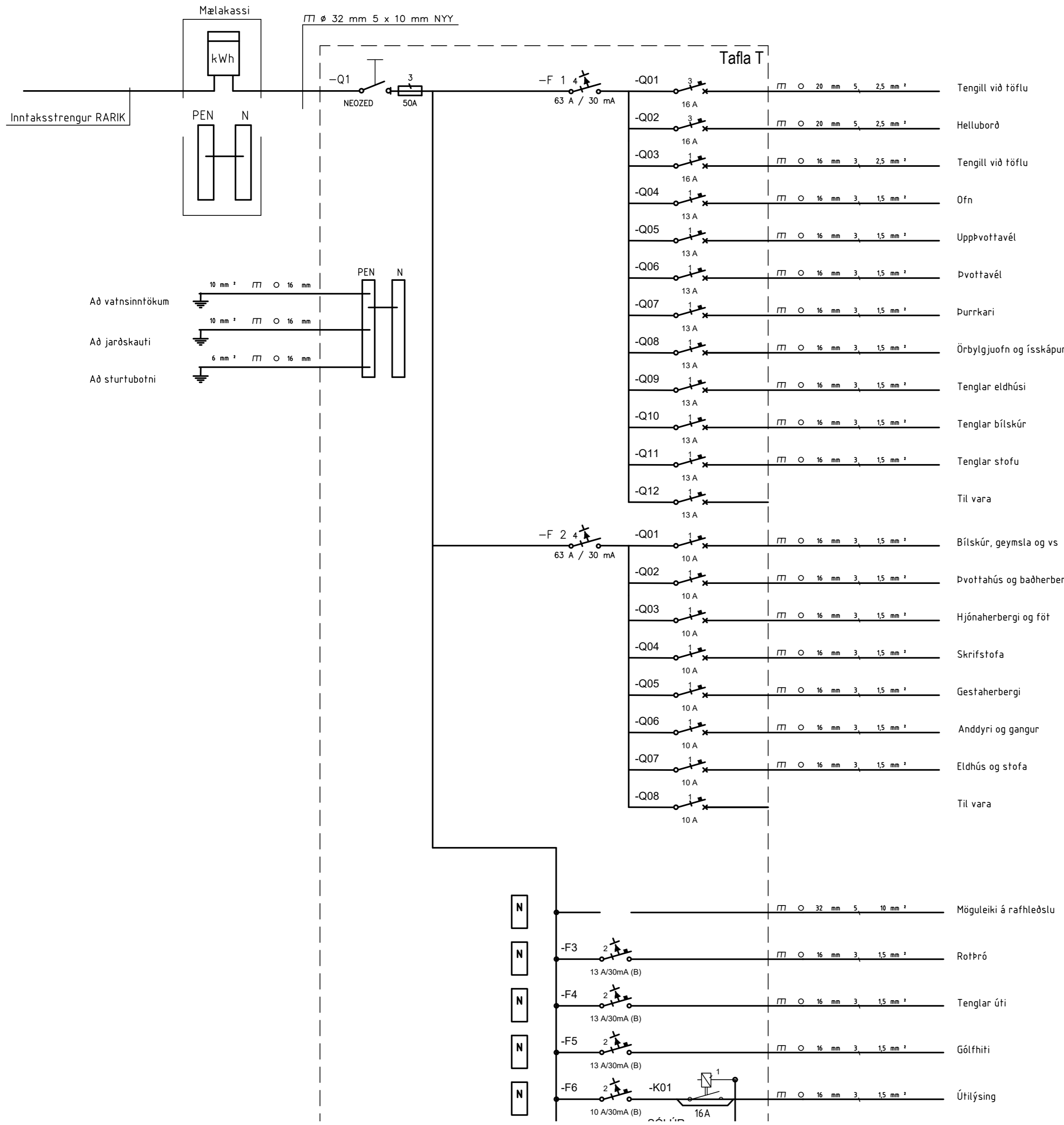
Mkv: 1:50



**RAFLAGNATEIKNINGAR**  
 ÞÓR STEFÁNSSON RAFIÐNFRÆÐINGUR  
 EYRAVEGI 32 SELFOSSI SÍMAR 482 3480 & 897 8718  
 NETFANG: rafteikn@gmail.com FAX 482 3366

ÁRITUN AÐALHÖNNUÐAR

ÚTPRENTAD: 27.12.2023 22:04:20  
 SÍÐAST VISTAD: 27.12.2023 22:03:07  
 TÖLVUNAFN: Rafloagn 2547 23 12.dwg  
 SLÓÐ: F:\OD\Verk\2022\2547 Ásh 33\Teikningar  
 VERKNÚMER: 2547-2022-021 BLAD: 5 af 7  
 DAGSETNING: 28 október 2023



HÖNNUDUR:  
Þór Stefánsson

YFIRFARID:  
Þór Stefánsson

SAMPYKKT: KT:

BREYTINGAR:

Blaðstærð - A4 1:100 / A2 1:50

VERKHEITI:  
Íbúðarhús  
Áshildarvegur 33  
Skeiðum

VERKHLUTI:  
Einlínamynd

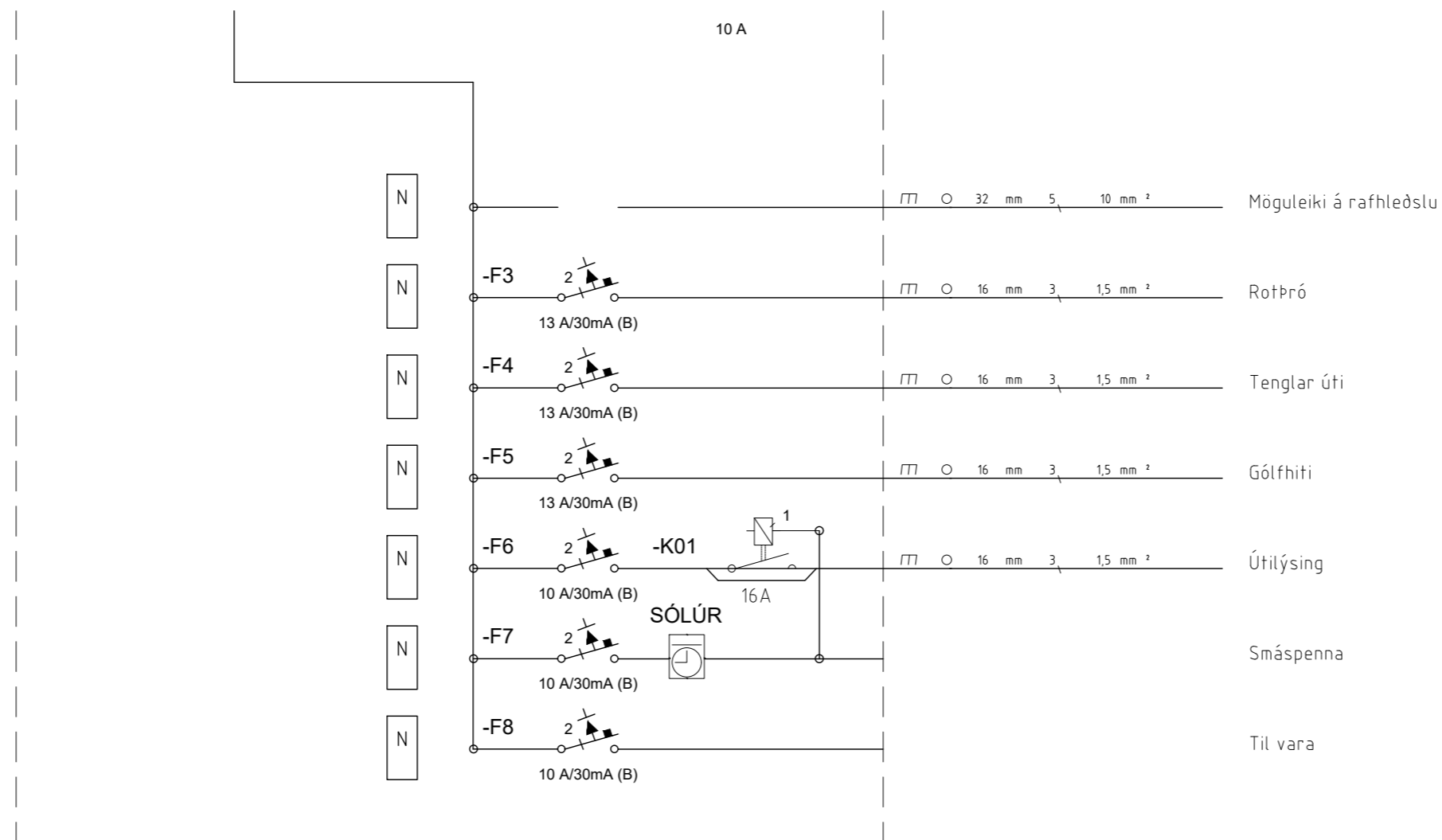
Mkv: Enginn



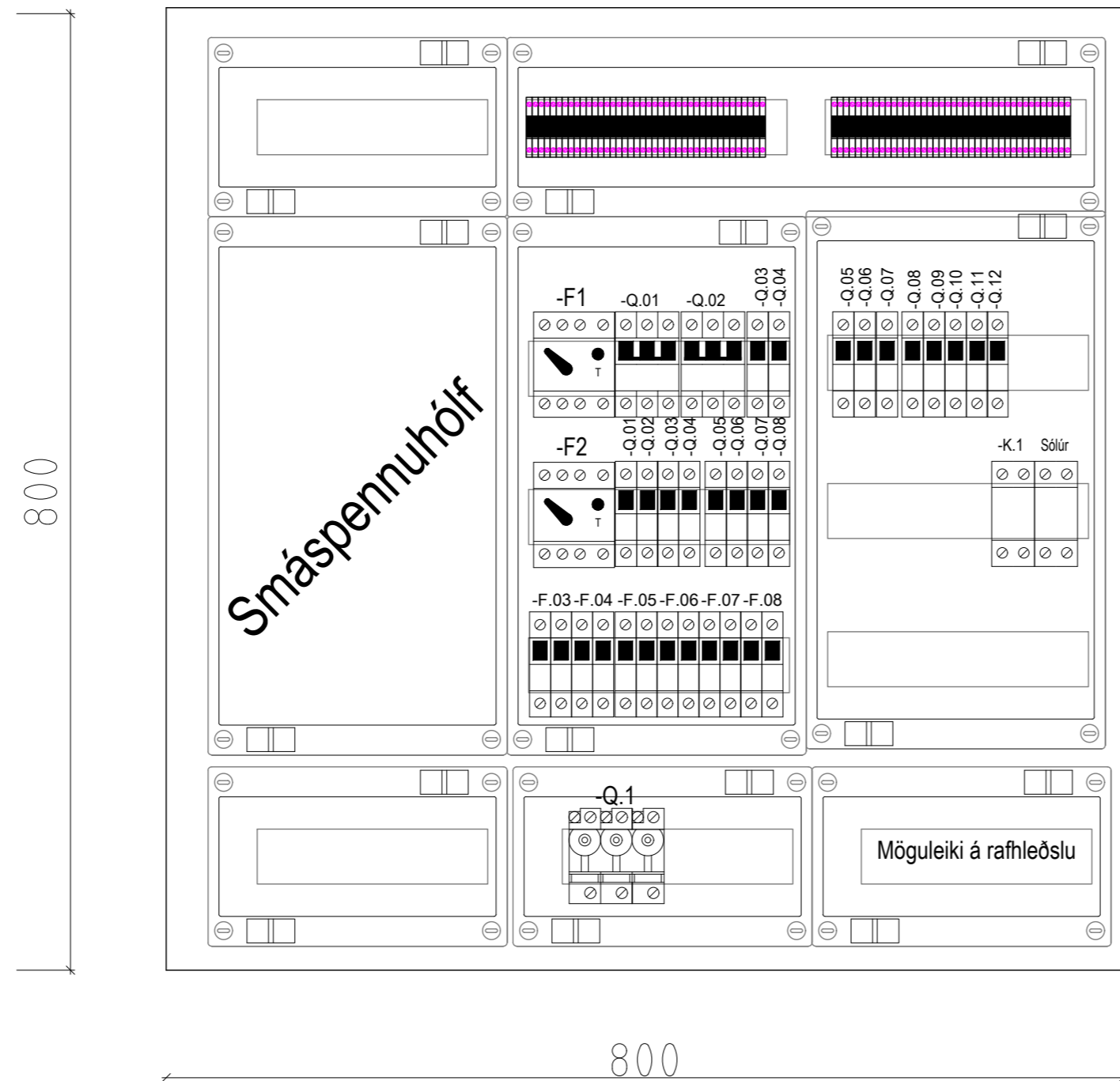
**RAFLAGNATEIKNINGAR**  
ÞÓR STEFÁNSSON RAFIÐNFRÆÐINGUR  
EYRAVEGI 32 SELFOSSI SÍMAR 482 3480 & 897 8718  
NETFANG: rafteikn@gmail.com FAX 482 3366

ÁRITUN ADALHÖNNUDAR

ÚTPRENTAD: 27.12.2023 22:04:50  
SÍÐAST VISTAD: 27.12.2023 22:04:50  
TÖLVUNAFN: Raflögn 2547 23 12.dwg  
SLÓÐ: F:\OD\Verk\2022\2547 Ásh 33\Teikningar  
VERKNÚMUR: 2547-2022-021  
BLAD: 6 af 7  
DAGSETNING: 28 október 2023



## Tillaga að uppröðun í töflu T



HÖNNUÐUR:

Þór Stefánsson

YFIRFARID:

Þór Stefánsson

SAMPYKKT:

KT:

BREYTINGAR:

Blaðstærð - A4 1:100 / A2 1:50

VERKHEITI:

Íbúðarhús

Áshildarvegur 33  
Skeiðum

VERKHLUTI:

Einlínamynd

og útlit

Mkv: Enginn



RAFLAGNATEIKNINGAR

ÞÓR STEFÁNSSON RAFIÐNFRÆÐINGUR

EYRAVEGI 32 SELFOSSI SÍMAR 482 3480 & 897 8718

NETFANG: rafteikn@gmail.com FAX 482 3366

ÁRITUN ADALHÖNNUÐAR

ÚTPRENTAD: 27.12.2023 22:04:13

SÍÐAST VISTAD: 27.12.2023 22:03:07

TÖLVUNAFN: Rafloagn 2547 23 12.dwg

SLÓÐ: F:\OD\Verk\2022\2547 Ásh 33\Teikningar

VERKNÚMÉR BLAD

2547-2022-021 7 af 7

DAGSETNING: 28 október 2023