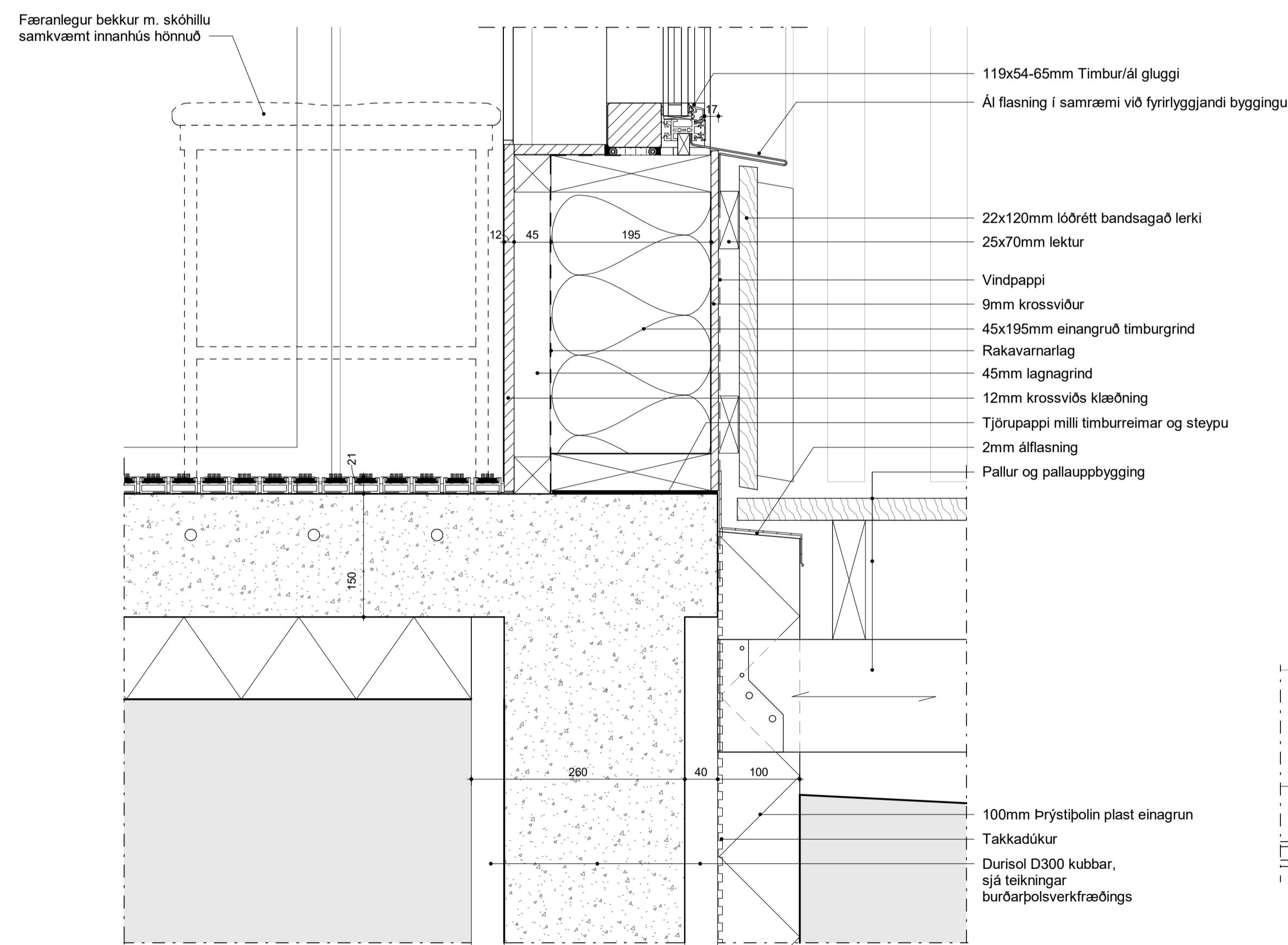
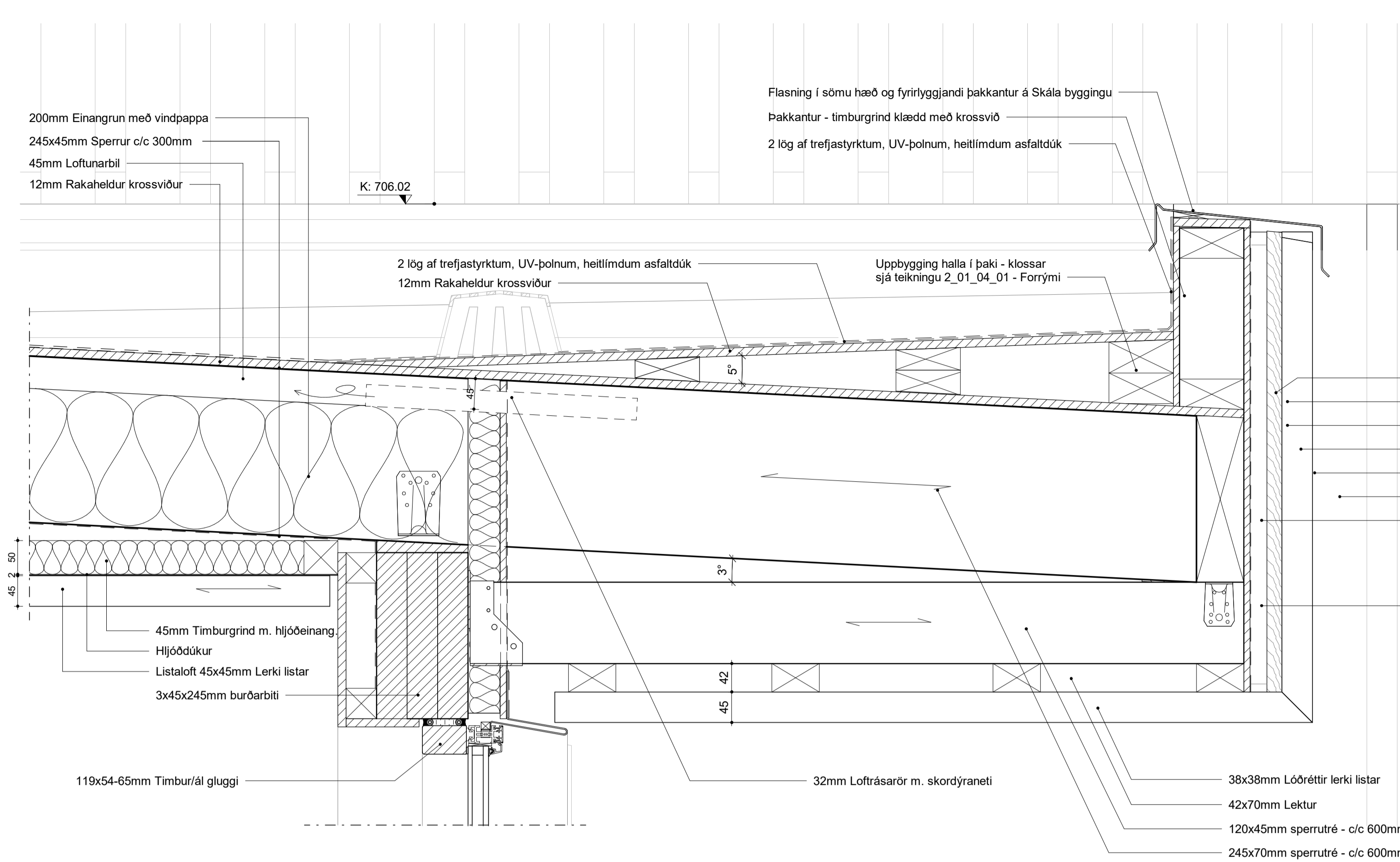
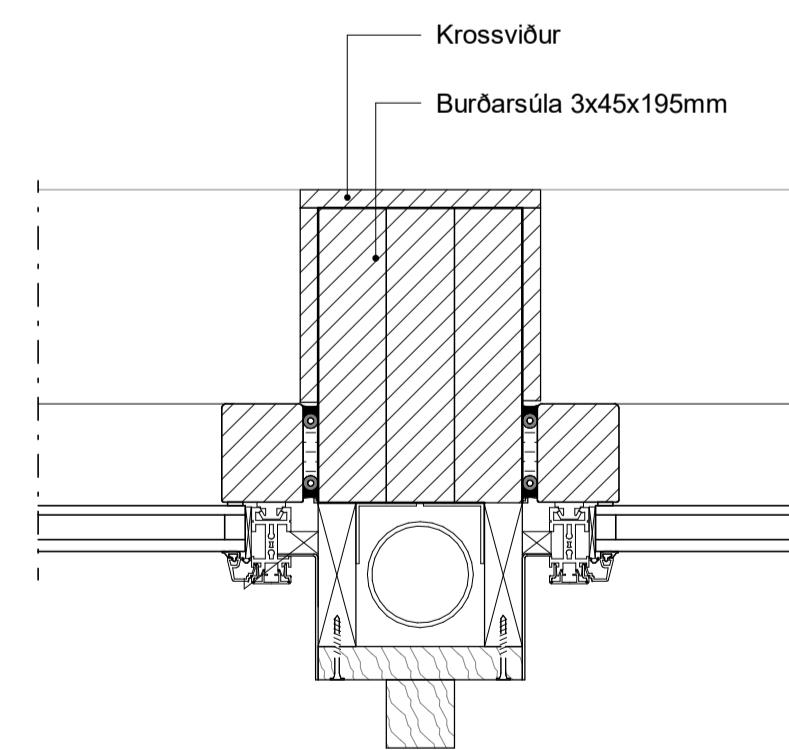


1 Lóðrétt deili - Forrymi tenging við Brú
2_01_04_01 1:5



2 Lóðrétt Deili - Sökkull/Pallur/Gólf/Bekkur
2_01_04_01 1:5



3 Lárétt snið - Gluggi og súla
1:5

ENDURSKODUN : DAGS. :

Hálendismiðstöð og gístaðstaða
Kerlingarfjöll

VERKKAUPI : Fannborg ehf.
KENNITALA VERKKAUPE: 550764-0169
LANDNÚMER: 223398
STADGREINIR: 8710-90-00000101
EFNI: Lóðrétt deili - Forrymi Snið K
MÆLIKVARDI: 1:5 TEIKN. NR.: 2_01_04_02
BLADSTÆRD: A1 VERKNR: 2011
TEIKNAD: MPW, EP YFIRFARID: SS
DAGSETNING ÚTGÁFU: 13/05/24 ENDURSK:

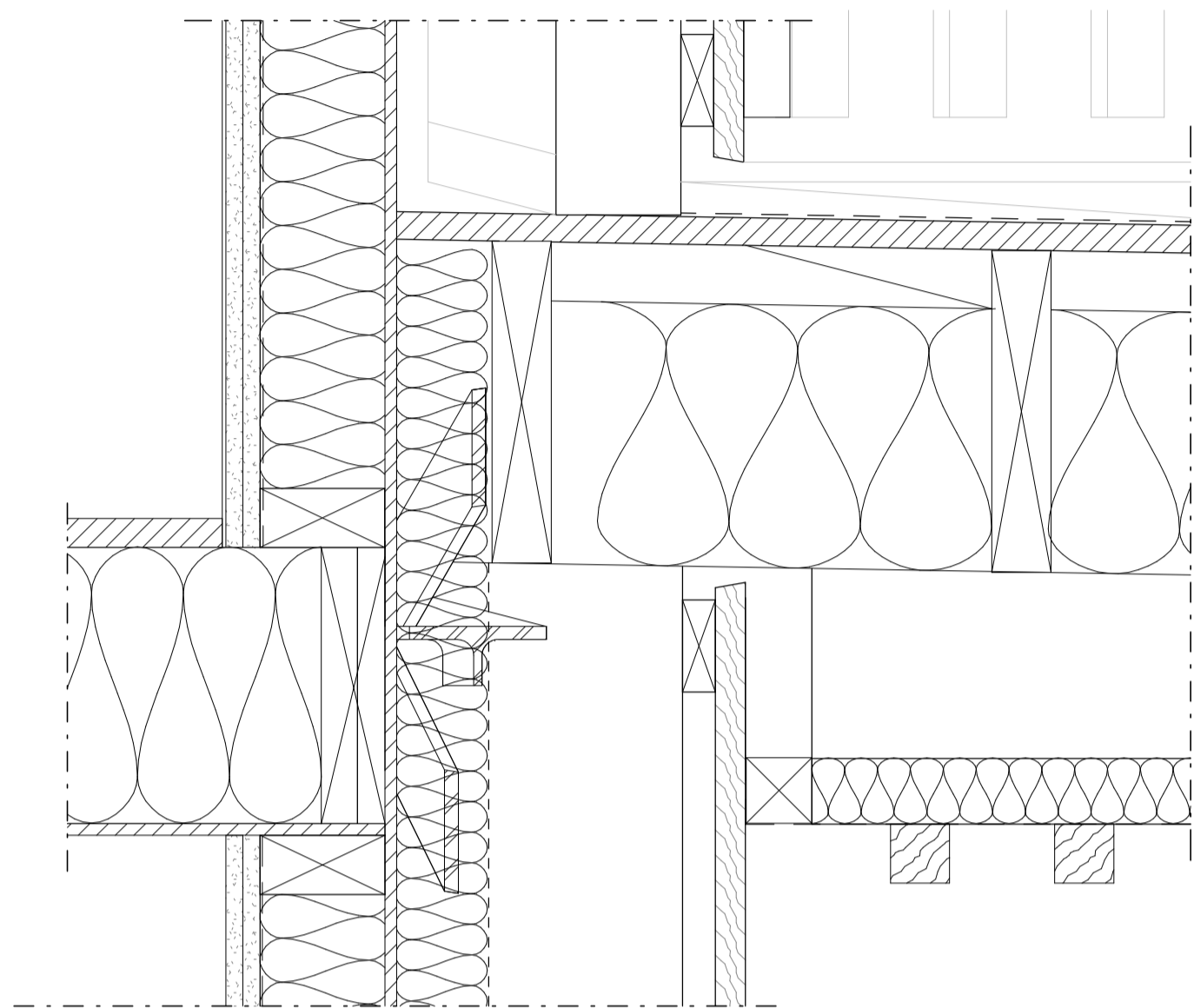
basalt
arkitektar

ADALHÖNNUÐUR: Sigríður Sigþórsdóttir

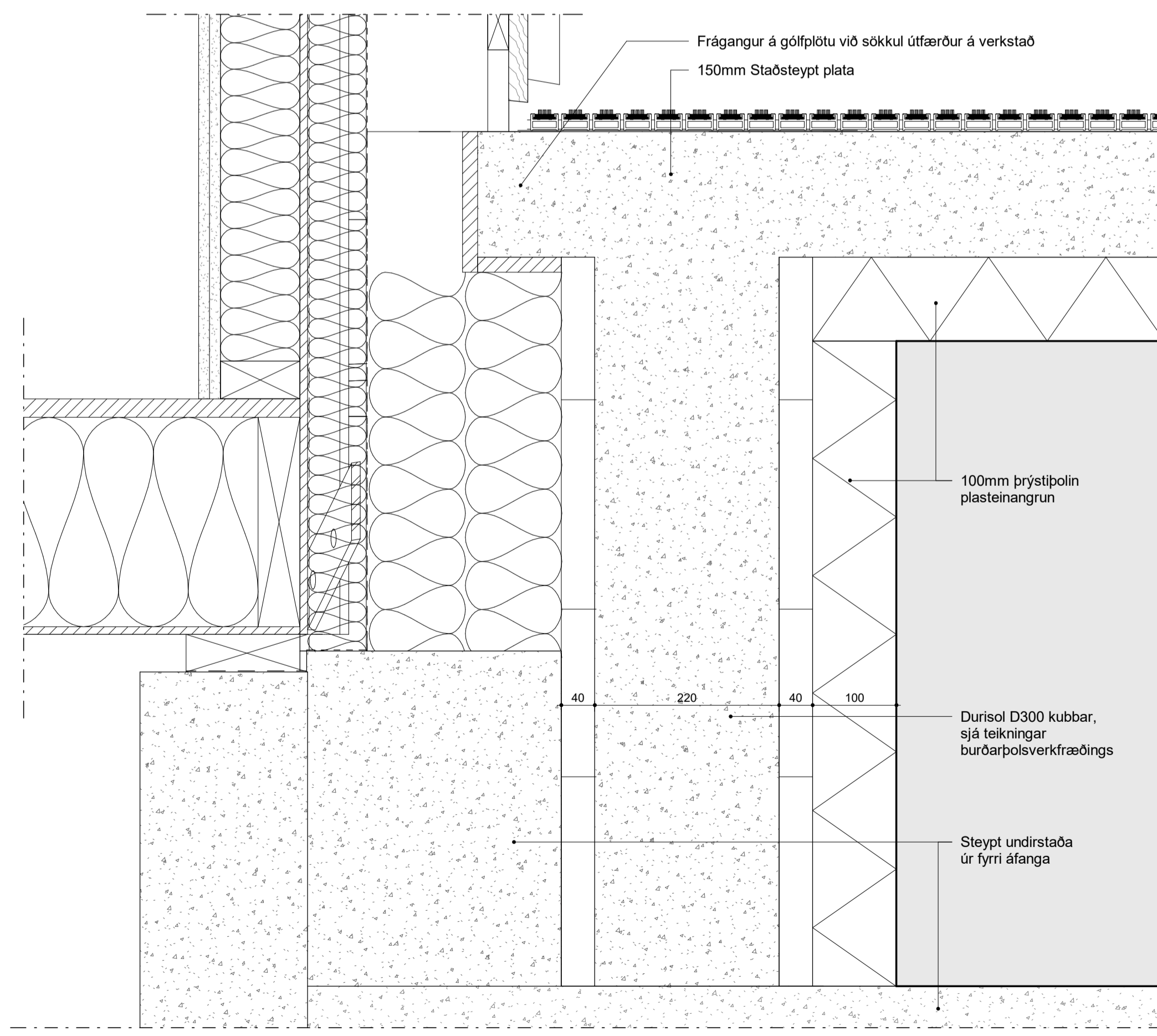
Grandagarður 14
101 Reykjavík
sími: 515 1400
svar@basalt.is
kt: 60609-1050
kt: 300653-3169

Teikninguna má ekki afrita með neinum hætti, að hluta til eða í heild án skriflegs leyfi höfundar

4 Lóðrétt Deili - Þak tenging við Öldu
2_01_04_01 1:5



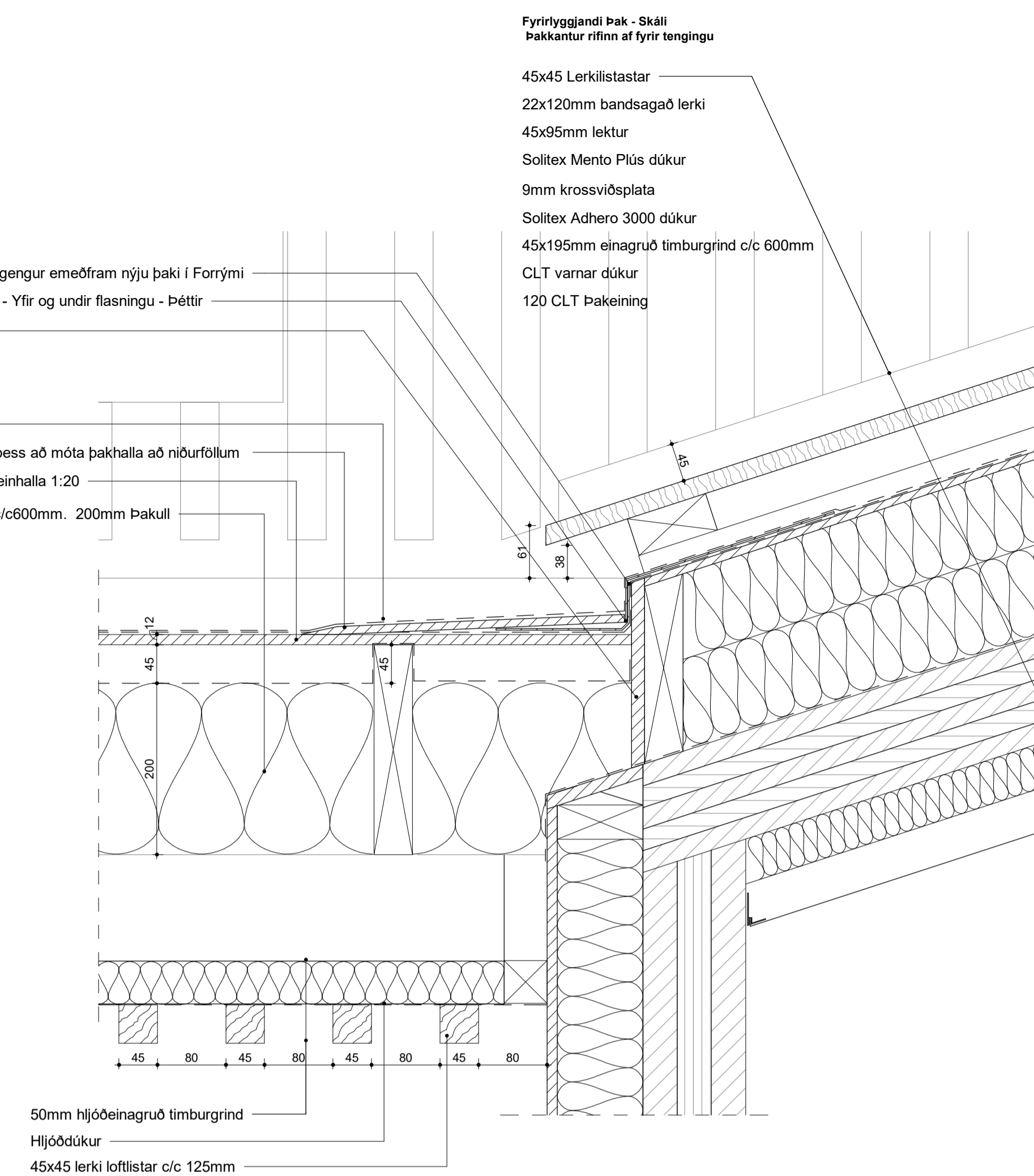
5 Lóðrétt Deili - Gólf tenging við Öldu
2_01_04_01 1:5



Al flasning sérsniðin og gengur emeðfram nýju þaki í Forrými
Siltex Mento Plus dúkur - Yfir og undir flasningu - Þéttir
12mm Krossviðsplaða

Nýtt þak fyrir Forrými
2x Þakpappi
9mm krossviðsplaða til þess að móta þakhalla að niðurföllum
12mm krossviðsplaða í einhalla 1:20
245x45mm Þaksperra c/c600mm. 200mm Þakull

1 Frág. Þak tenging við Skál
2_01_04_01 1:5



ENDURSKODUN : DAGS. :

Hálendismiðstöð og gístaðstaða
Kerlingarfjöll

VERKKAUPI : Fannborg ehf.
KENNITALA VERKKAUPA: 550764-0169
LANDNÚMÉR: 223398
STADGREINIR: 8710-90-00000101

EFNI: Lóðrétt deili - Forrými Snjó L
MÆLIKVARDI: 1:5 TEIKN. NR.: 2_01_04_03
BLADSTÆRÐ: A1 VERKNR.: 2011
TEIKNAD: MPW, EP YFIRFARID: SS
DAGSETNING ÚTGÁFU: 13/05/24 ENDURSK:

basalt
arkitektar

ADALHÖNNUÐUR: Sigríður Sigbórsdóttir

Grandagarður 14
101 Reykjavík
sími: 515 1400
svar@basalt.is
kt: 660609-1050
kt: 300653-3169

Teikninguna má ekki afrita með neinum hætti, að hluta til eða í heild en skriflega leyfi höfundar