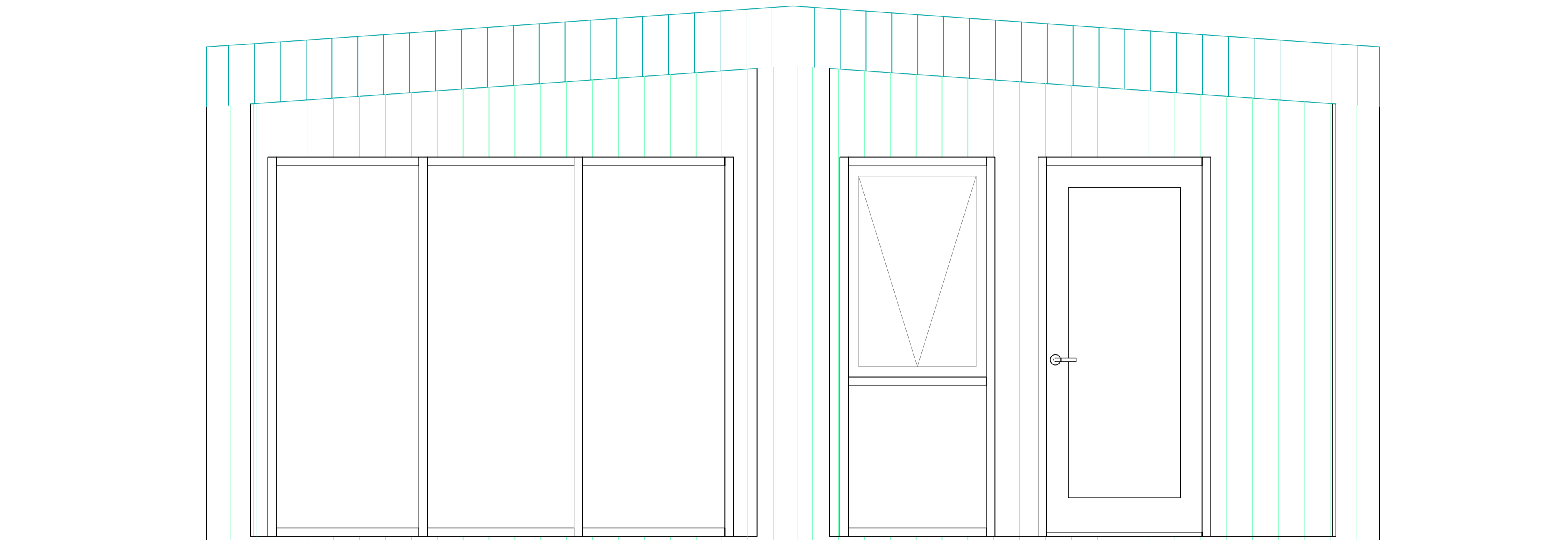


# Magnúsarbraut 2, Biskupstungum

## Raflagnateikningar



### TEIKNINGASKRÁ

- NR. 0 RAFLÖGN FORSÍÐA
- NR. 1 RAFLÖGN AFSTÖÐUMYND, SNIÐ, SKÝRINGAR OG EINLÍNUMYND TAFLA T1
- NR. 2 RAFLÖGN LÁGSPENNULAGNIR, SMÁSPENNULAGNIR OG EINLÍNUMYND TAFLA T

Blaðstærð - A3 1:100 / A1 1:50  
ÚTPRENTAD: 21.6.2024 10:42:56  
SÍÐAST VISTAD: 21.6.2024 10:34:08  
VERKNÚMÉR: 2773-2024-029  
TÖLVUNAFN: F:\ODI\VERK\2024\2773 MAG 2\TEIKNINGAR\RAFLÖGN 2773 24 06.DWG



RAFLAGNATEIKNINGAR  
ÞÓR STEFÁNSSON RAFIÐNFRÆÐINGUR  
EYRAVEGI 32 SELFOSSI SÍMI 897 8718  
KENNITALA: 211261-3749, netfang:rafteikn@gmail.com

Júní 2024

## SKÝRINGAR

- Öll rafmagnsrör / barkar eru  $\varnothing$  16 mm og ídregin 1,5 mm<sup>2</sup> vír.
- Hæð rofa frá full frágengnu gólfi er 1100 mm.
- Hæð tengla frá full frágengnu gólfi er 300 mm.
- Hæð tengla á vs og elhúsi er 1100 mm.
- Hæð rofa við rúm skal vera 750 mm.
- Hæð tengla fyrir þvottavél, þurrkara og í eldhúsi skal vera 800 mm.
- Hæð veggjósna úti skal vera 2000 mm.
- Öll málsetning er í millimetrum og er frá full frágengnu gólfi í miðja dós.
- Málstraumur rofa skal vera 10A og tengla 16A.
- Hæð veggjósna úti skal vera 2000 mm.
- Greinar eru ekki sýndar í öllum tilvikum að töflu, en eru þá merktar viðkomandi töflu. Dæmi T-F1-Q2, er grein 2, bilunarstraumsrofa frá töflu T.
- Beita skal núllun og lekastraumsvörn.
- Tafla T, er aðaltafla staðsett í svefnherbergi
- Tafla T skal vera u.þ.b. H x B x D, 500 x 400 x 150.
- Öll rör / barkar fyrir fjarskiptatengla eru  $\varnothing$  20 mm.
- Nota skal Cat5 kapal fyrir síma og net lagnir einangraðan með PVC.
- Brunastrengur fyrir reykskynjara, brunaboða og brunabjöllur er 4x0,8mm brunakerfis strengur J-Y (St) Y.
- Draga skal plastkapal að útitinglum og útiljósum.
- Öll tákni eru táknræn og ber að samræma lagnir að tækjum eftir aðstæðum og eftir sérteikningum.
- Hafa skal til hlösjónar málsettar teikningar aðalhönnuðar þegar mælt er fyrir staðsetningu á rafbúnaði.
- Þar sem rafmagnsrör / barkar liggja hlið við hlið í steypum loftum eða steypum veggjum skal hafa a.m.k. 30 mm bil á milli þeirra þannig að steypa geti runnið á milli þeirra.
- Málmhluta tækja og lagna skal jarðbinda vandlega.
- Jarðbinda skal pipukerfi fyrir heita- og kalda vatnslagnir. Skila skal mælingu af jarðbindingunni og skal hún uppfylla kröfur rafveitunnar.
- Skammhlaupsgeta töflubúnaðar skal vera a.m.k. 10 kA.
- Utánaliggjandi kaplar til og með 2,5 mm<sup>2</sup> skulu vera með 750V PVC einangrun.
- Strengir frá 4 mm<sup>2</sup> skulu vera með 1000V XLPE einangrun.
- Innlagnarefni skal vera IEG 60309-2 tenglar af Schuko gerð með barnavörn og CE merkt.
- Í blautrymum skal varnarbúnaður raffanga vera minnst IP 44.
- Allar dósir í veggj og loft skulu vera vandaðar plast dósir.

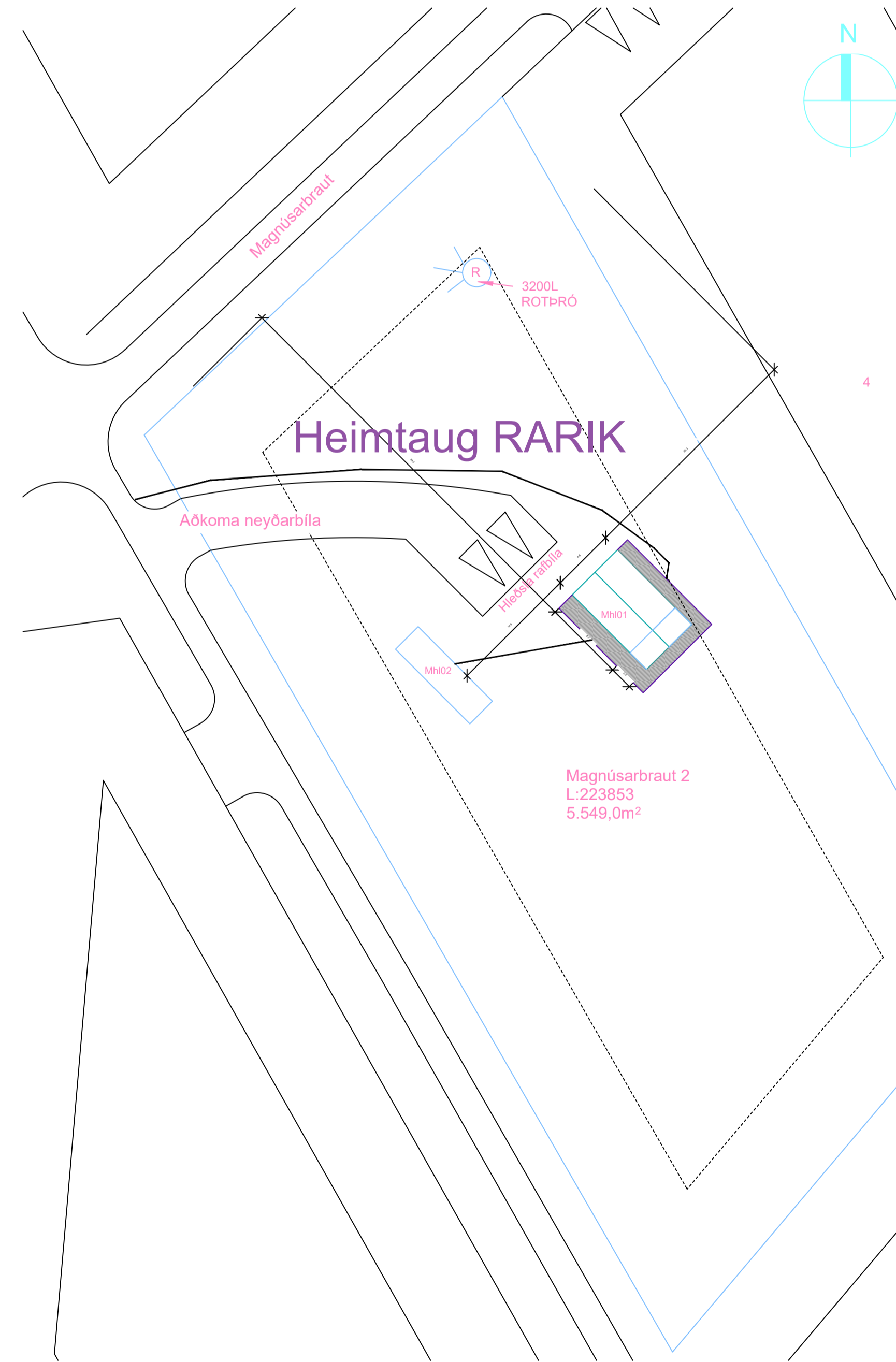
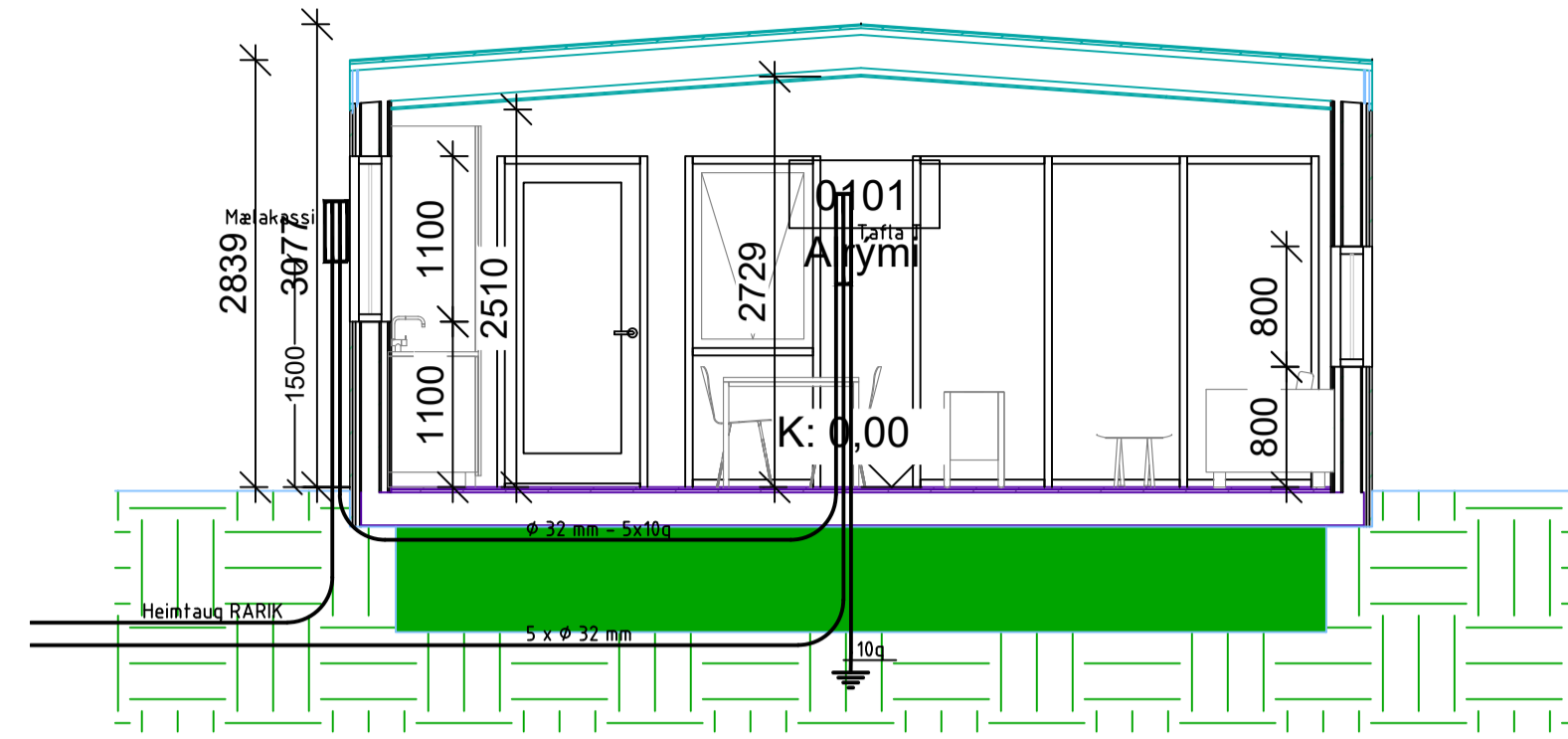
NEMA ANNARS  
SÉ GETID.

## Brunapéttingar.

Lagnagöt og önnur göt á milli brunahólfa verða þétt með sérstökum brunapéttiefnum á viðurkenndan hátt. Þéttiefni sem verða notuð skulu notuð í samræmi við leiðbeiningar framleiðanda efnanna eða seljanda efnanna og vera viðurkennd af Húsnæðis og Mannvirkjastofnun. Verkið skal unnið af vönum aðilum sem hafa fengið viðurkenningu frá Húsnæðis og Mannvirkjastofnun í brunapéttingum.

## SKÝRINGAR

	Hreyfiskynjari
	Viðveruskynjari
	Tenglar og rofi - H:1100 mm
	Tvöfaldur tengill H: alltaf 200 nema annað komi fram
	Einfeldur tengill H: alltaf 200 nema annað komi fram
	Loftljós
	Einfeldur rofi
	Samrofi
	Þrýstirofi f. t.d. dimma í töflu
	Dimmer í dós, þrýstidimmar eða snúnings
	Rafmagnstafla/ smáspennutafla
	Veggjós
	Reykskynjari
	Loftdós
	Krossrofi
	Dós fyrir loftnet (ekki dregið í)
	Dós fyrir síma (ekki dregið í)
	Dyrasími
	Simatengill
	Loftnetstengill
	Jarðtenging
	Rakabéttur tengill utl./innf. IP44
	Rör upp á næstu hæð
	Rör niður á næstu hæð
	Rör gegnum hæð
	Að rafmagnstöflu eða tengikassa
	Að rafmagnstöflu T1.4 fer á grein -F1.6
	Rörálgöngur í gólf
	Innfellt halógenljós / LED ljós
	Innfellt halógenljós með spennu
	Veggdós
	Tölvutengill



- L01 Innfelltur LED kastari í loft 240 V
- L02 Undirskápaljós LED
- L03 Kúpull á loft
- L04 Hængandi ljós yfir borði
- L05 Veggjós fyrir ofan spegil baðherbergi
- L06 LED borði í skáp
- L07 LED ljós bilgeymslu
- L08 Útiljós á vegg IP 67
- L09 Veggjós
- L10 Innfelltur LED kastari í loft 240 V úti IP 67

Bláðstærð - A3 1:100 / A1 1:50

HÖNNUÐUR:

Þór Stefánsson

YFIRFARID:

Þór Stefánsson

SAMPYKKI:

KT:

*Þór Stefánsson 21/261-3749*

BREYTINGAR:

VERKHEITI.

Frístundahús  
Magnúsarbraut 2  
Biskupstungum

VERKHLUTI.

Afstöðumynd, snið, skýringar  
og einlínnumynd Tafla T1

Mkv: 1:50 / 1:500



RAFLAGNATEIKNINGAR  
ÞÓR STEFÁNSSON RAFIÐNFRÆÐINGUR  
EYRAVEGI 32 SELFOSSI SÍMI 897 8718  
NETFANG: rafteikn@gmail.com

ÁRITUN AÐALHÖNNUÐAR

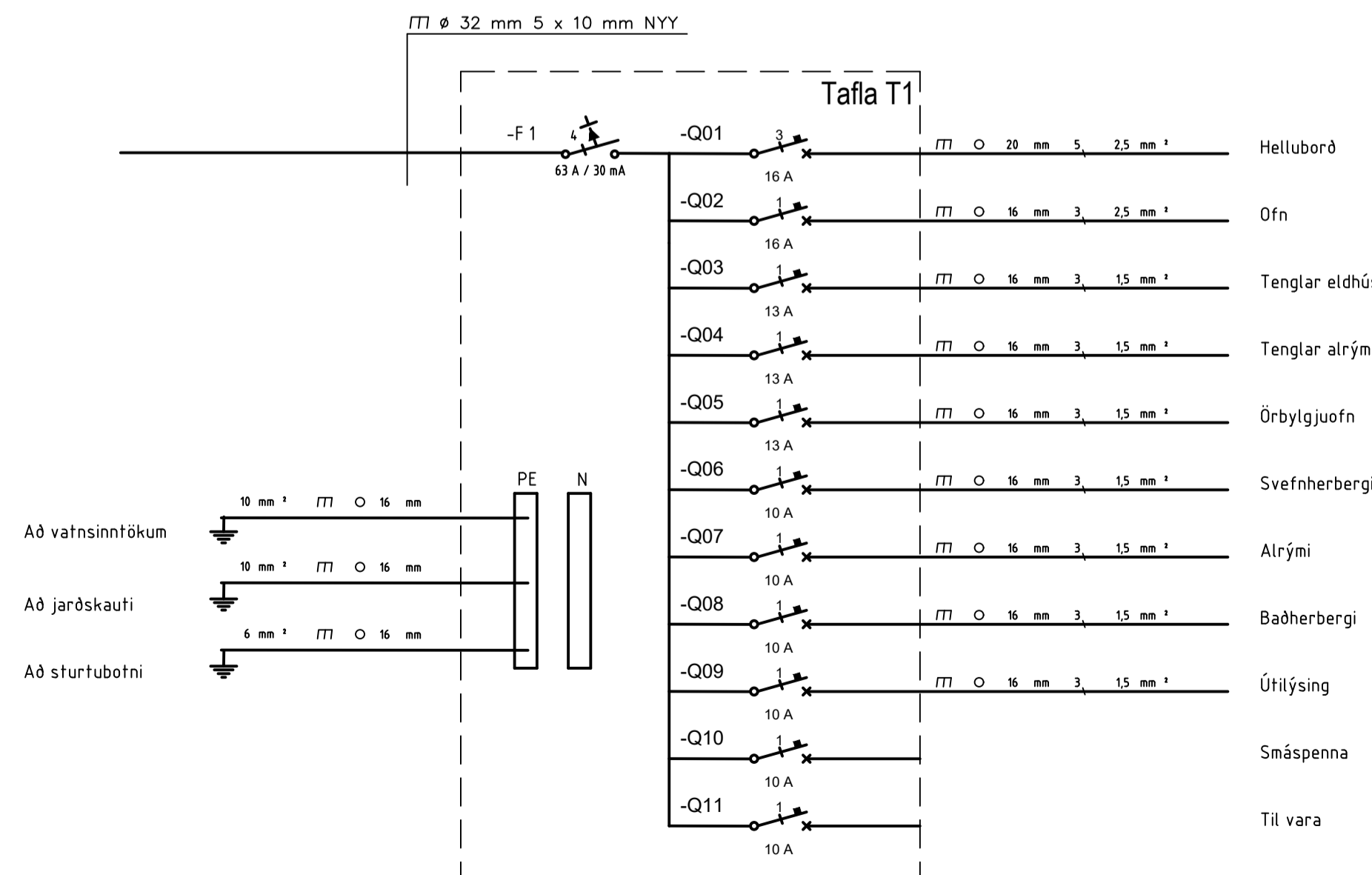
ÚTPRENTAD: 21.6.2024 10:43:09

SÍÐAST VISTAD: 21.6.2024 10:43:01

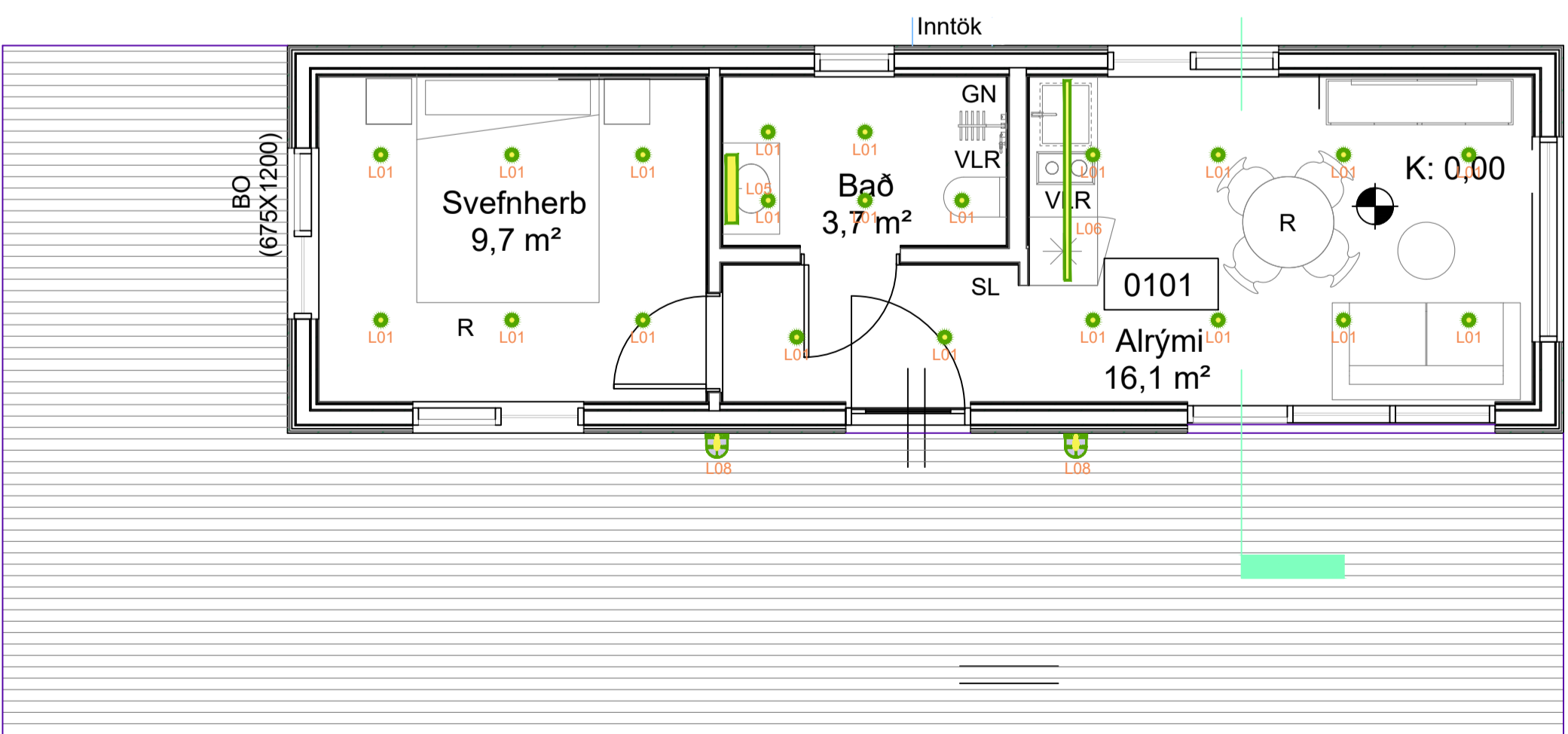
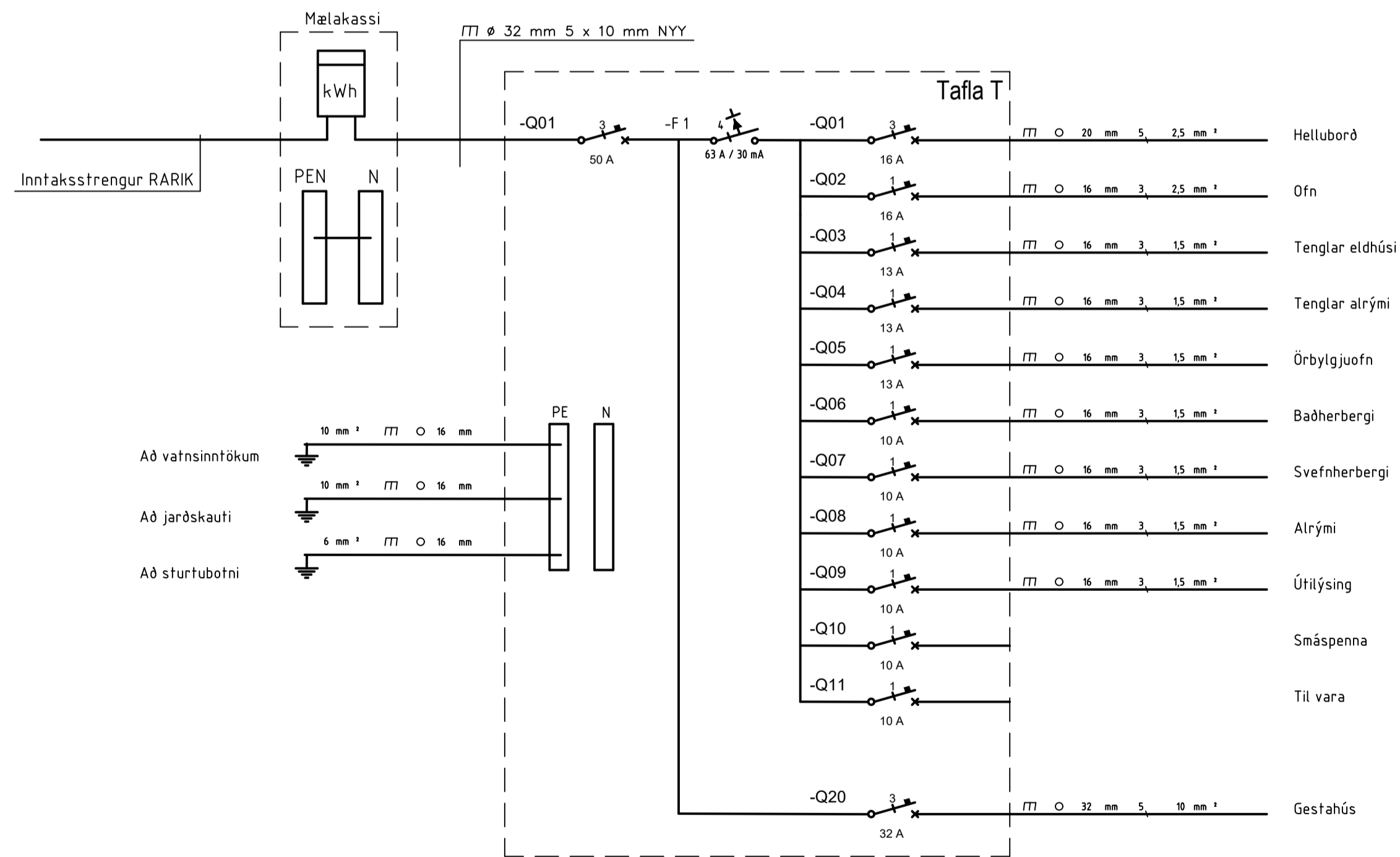
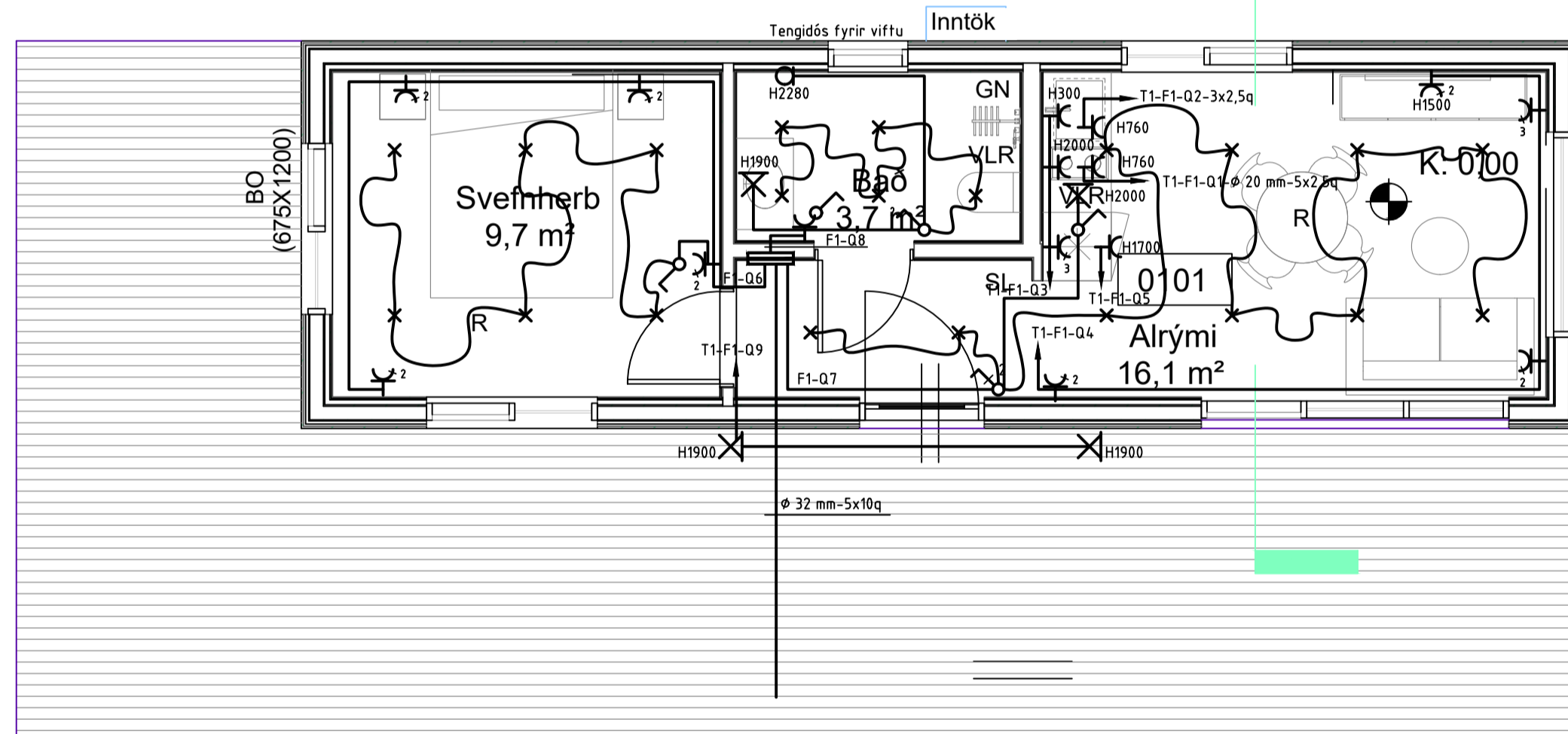
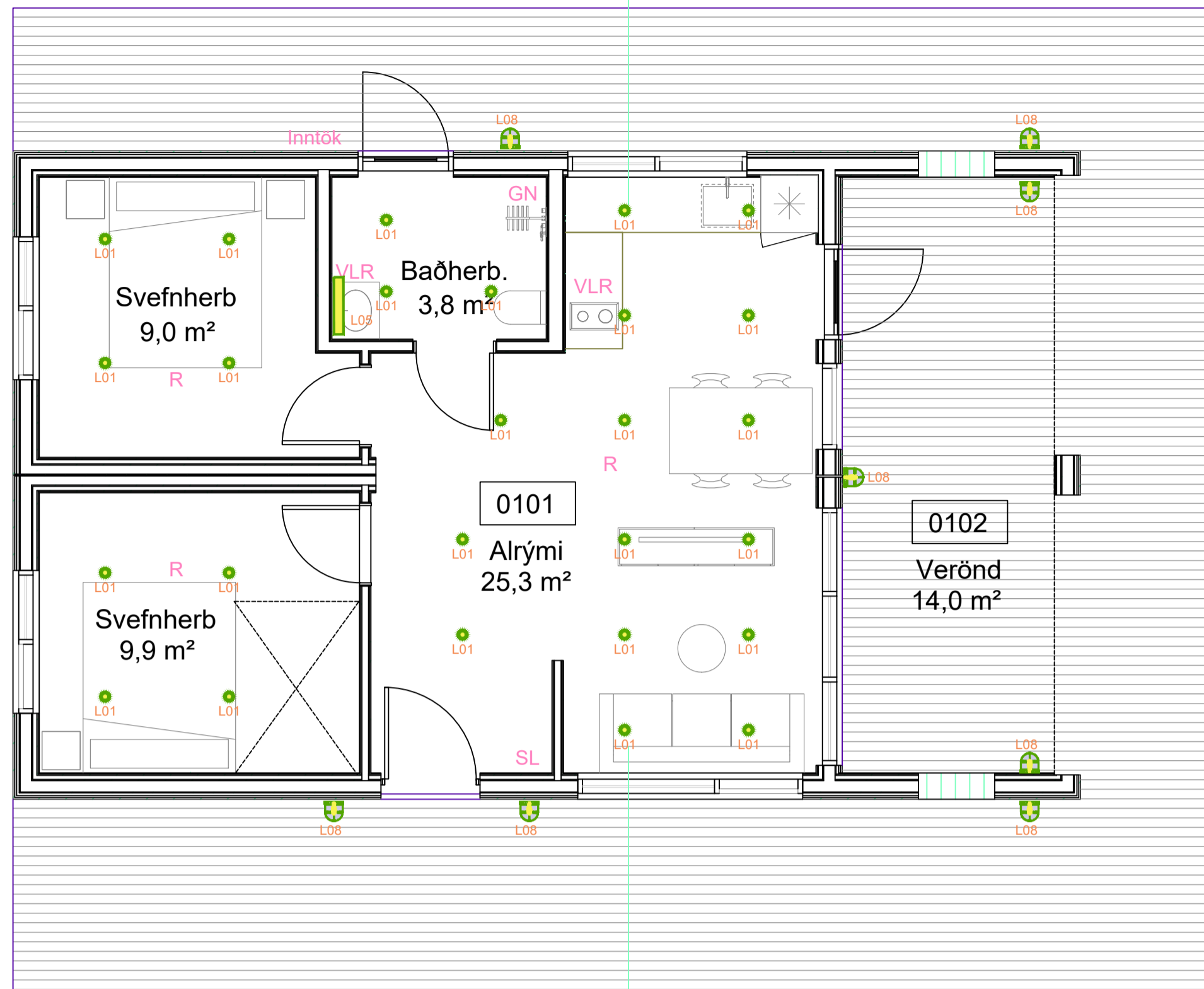
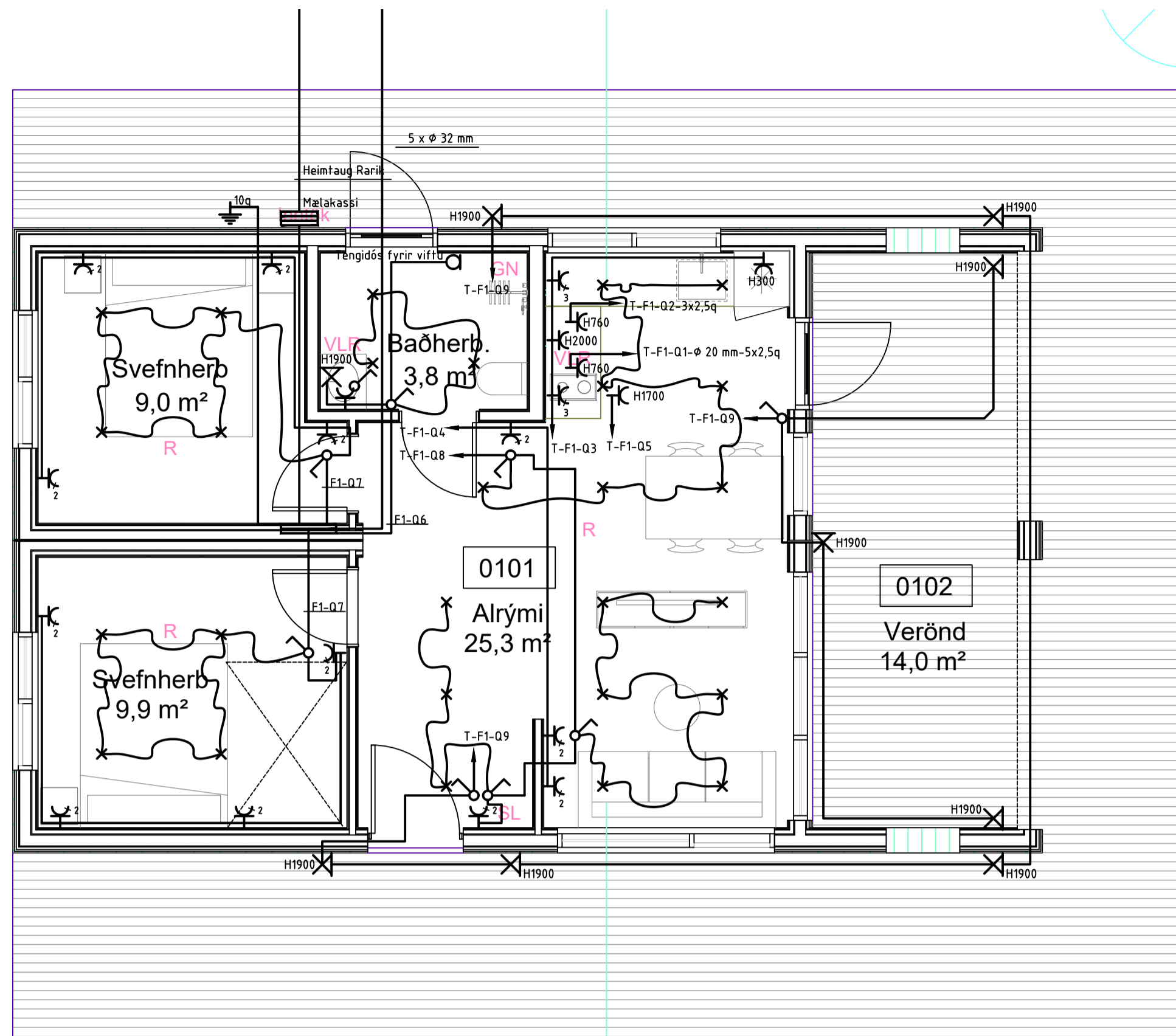
TÖLVUNAFN: Rafiðgn 2773 24 06.dwg

SLÖB: F:\OD\Verk\2024\2773 Mag 2\Teikningar

VERKNÚMUR 2773-2024-029 BLAD 1 af 2  
DAGSETNING: 20 júní 2024



Heimtaug RARIK skal vera í  $\varnothing$  50 mm röri a.m.k. 20 metra frá mæli  
Það skal vera 70 cm djúpur skurður frá mæli að lóðarmörkum



Bláðstærð - A3 1:100 / A1 1:50

HÖNNUÐUR:

Dór Stefánsson

YFIRFARID:

Dór Stefánsson

SAMPYKKT:

KT:

*Dór Stefánsson* 21/261-3749

BREYTINGAR:

VERKHEITI:

Frístundahús  
Magnúsarbraut 2  
Biskupstungum

VERKHLUTI:

Lágspennulagnir, lampaplan  
og einlínumynd Tafla T

Mkv: 1:50



RAFLAGNATEIKNINGAR  
ÞÓR STEFÁNSSON RAFIÐNFRÆÐINGUR  
EYRAVEGI 32 SELFOSSI SÍMI 897 8718  
NETFANG: rafteikn@gmail.com

ÁRITUN ADALHÖNNUÐAR

ÚTPRENTAÐ: 21.6.2024 10:43:23

SÍÐAST VISTAÐ: 21.6.2024 10:43:01

TÖLVUNAFN: Rafiðgn 2773 24 06.dwg

SLÓÐ: F:\OD\Verk\2024\2773 Mag 2\Teikningar

VERKNUMER 2773-2024-029 BLAÐ 2 af 2  
DAGSETNING: 20 júní 2024