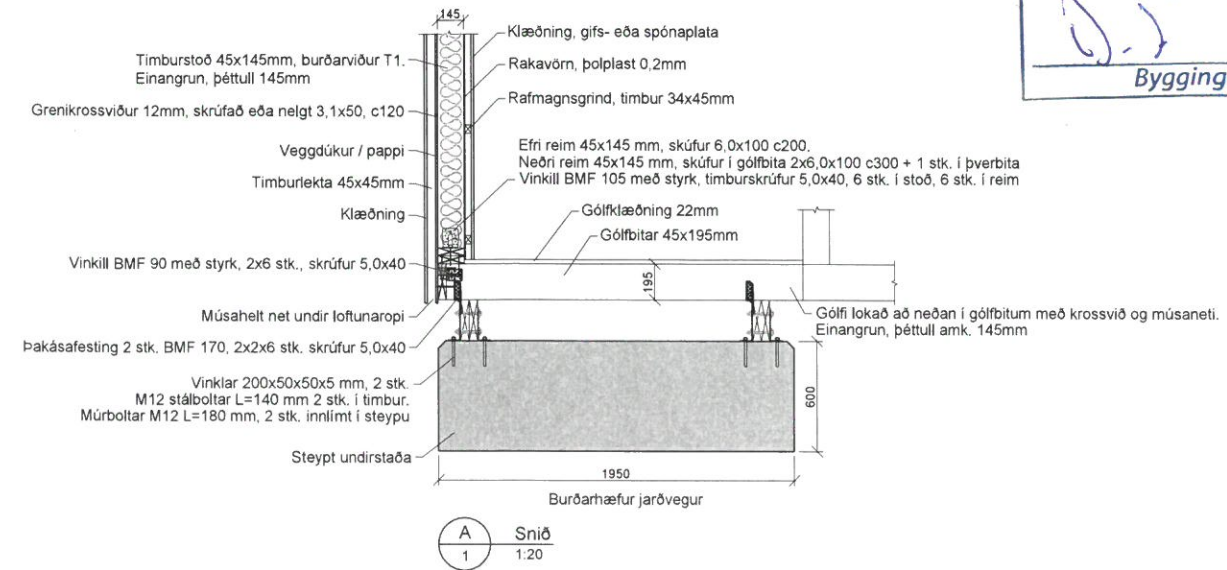
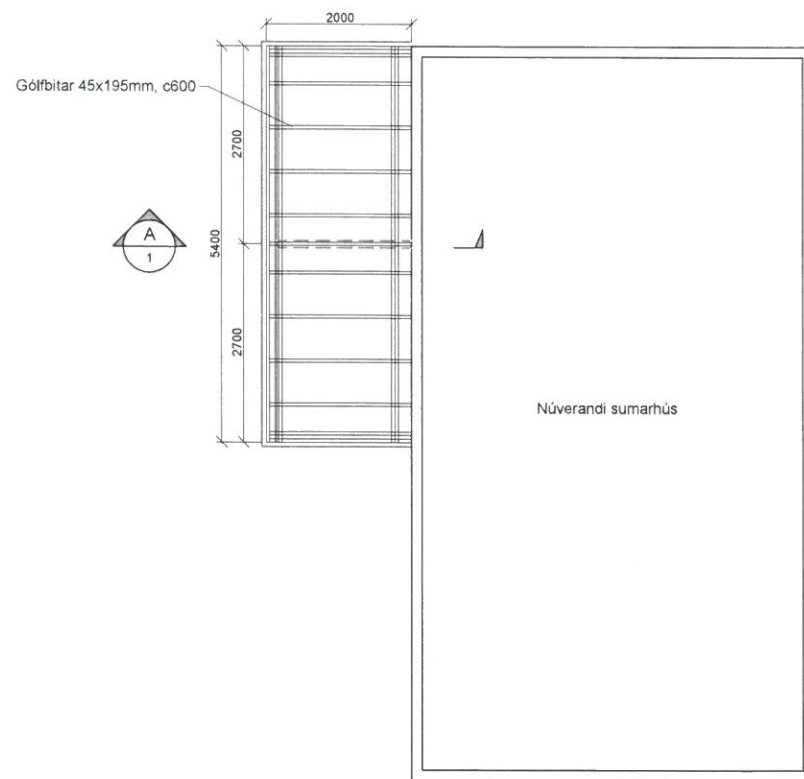


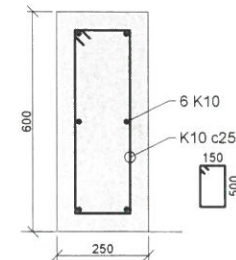
Grunnmynd undirstöðu og timburbita (dregara)
 1:50



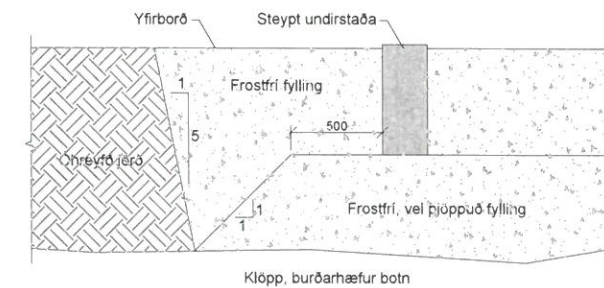
A Sníð
 1 1:20



Grunnmynd gólfbita
 1:50



Járnþvinging undirstöðu
 1:10



Jarðvegsfrágangur
 1:20

Skýringar:

Grundun:
 Leyfilegt álag á fyllingu 500 kN/m² = 0,5 N/mm²
 Þjöppunarkröfur fyllingar E_p > 120 MPa
 E_p/E_c < 2,3

Nota skal burðarhæfa, frostþolna mól.
 Mesta steinastærð skal vera 1/3 af lagþykkt.
 Fylling skal bleytt, þannig að hámarks þjöppun náist.
 Þjöppun skal vera sambærileg 5 tonna víbróvaltara, sem ekið er yfir mest 400 mm lag, 6 sinnum.

Sökkjar steypir á malarpúða eða forsteypir og lagðir á malarpúða, fylla skal að sökkjum (steypum undirstöðum) með frostþolnu efni.

Steypa:
 Styrkleikaflokkur amk. C25
 Sement amk. 300 kg/m³
 Loftmagn 6-8%
 Mesta steinastærð 32 mm
 V/S tala ≤ 0,5
 Loftdreifing, yfirborð loftbóla ≥ 25 mm²
 Fjarlægðarstuðull < 0,2

Stál merkt K, er kambstál B500B með togþol 500 N/mm²

Timbur í burðarvirki skal vera í styrkleikaflokki T1 (C18) eða betra.
 Limtré í burðarvirki skal vera í styrkleikaflokki GL32 eða betra.

Skinnur koma á alla bolta þar sem boltahaus/ró koma að timbri, þykkt þeirra skal vera 0,3d og B=L=3d, þar sem d er þvermál bolta. Ef skinnur eru hringlaga þá skal þvermálið vera 3,5d.

Fjarlægð bolta frá timburkanti og fjarlægð milli bolta skal ekki vera minni en 7d, nema annað komi fram á teikningum.

Naglastærð a/b tákna nagla með þvermál 0,1a mm lengd b mm. Fjarlægð nagla frá timburkanti skal ekki vera minni en 10d, þar sem d er þvermál nagla, nema annað komi fram á teikningum.

Boltar, skinnur, rær, naglar, skúfur og festingar, skal vera heitgalvanhúðað, gæði 8.8.

Innlímdir boltar limast með Hilti HIT-HY 150 eða sambærilegu.

Asfaltþappi er milli steypu og timbers.



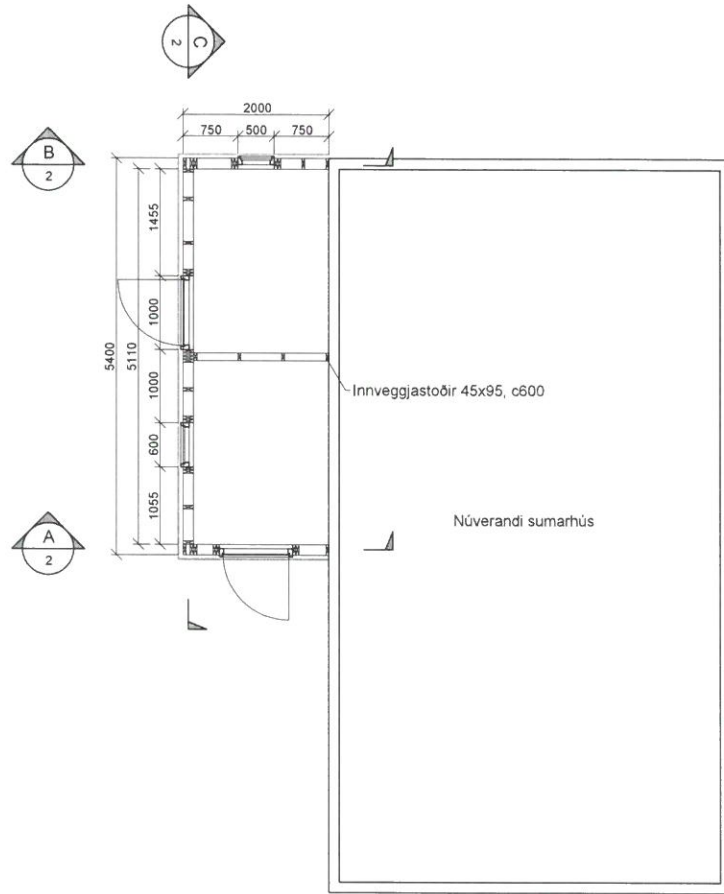
Mannvirkjahönnun
 mvh.is mvh@mvh.is 863 8587

VERK
Skyggisbraut 32, Grímsnes.
 Sumarhús - viðbygging.
 TEIKNING
 Grunnmynd undirstöðu,
 timburbitar, gólfbitar og sníð.

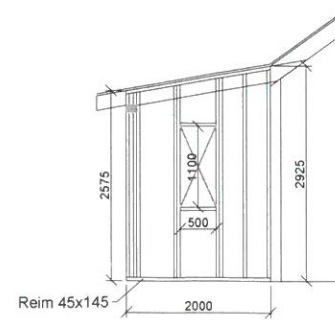
DAGS.	VERK NR.	TEIKNING NR.
03.09.2021	21-12	B1-1
TEIKNAD	REIKNAD	ÚTGÁFA
HO	HO	1

YFIRFARIÐ OG SAMÞYKKT
 Helgi S. Ólafsson, kt. 030479-4679
 helgi@mvh.is Helgi S. Ólafsson

SAMRÆMINGARHÖNNUDUR

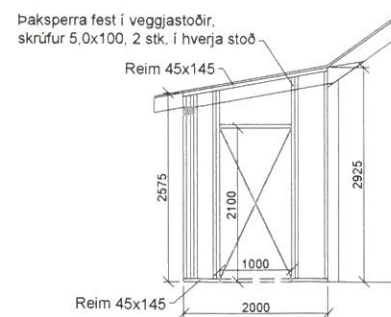


Grunnmynd veggir
 1:50



Timburstoðir 45x145, c330-550.
 Tvöfaldar timburstoðir við op.

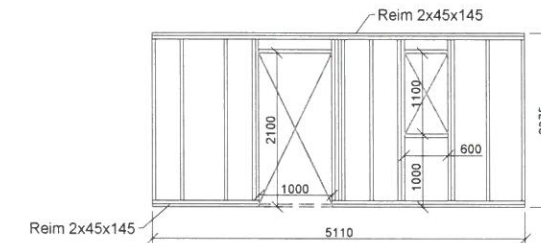
B Snið
 2 1:50



Þaksperra fest í veggjastoðir,
 skruður 5,0x100, 2 stk. í hverja stoð

Timburstoðir 45x145, c260-410.
 Tvöfaldar timburstoðir við op.

A Snið
 2 1:50



Timburstoðir 45x145, c400-600.
 Tvöfaldar timburstoðir við op.

C Snið
 2 1:50

Skýringar:

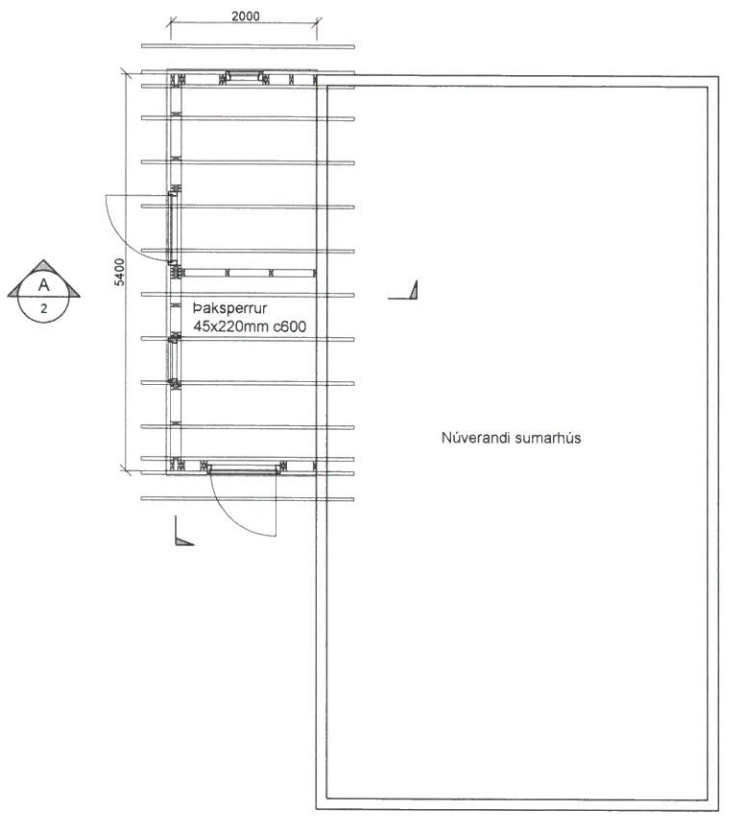
Timbur í burðarvirki skal vera í styrkleikaflokki T1 (C18) eða betra.

Skinnur koma á alla bolta þar sem boltahaus/ró koma að timbri, þykkt þeirra skal vera 0,3d og B=L=3d, þar sem d er þvermál bolta. Ef skinnur eru hringlaga þá skal þvermálið vera 3,5d.

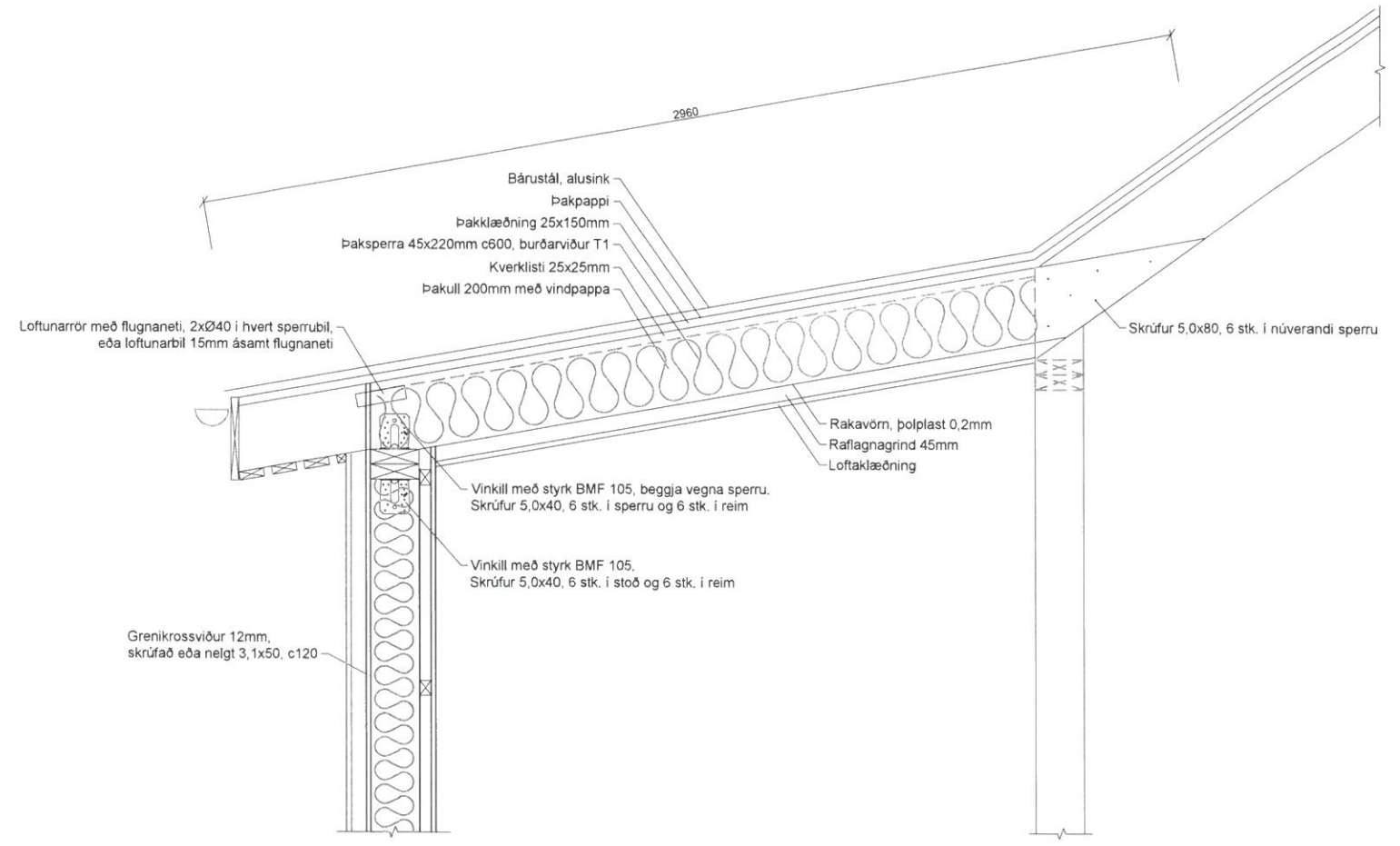
Fjarlægð bolta frá timburkanti og fjarlægð milli bolta skal ekki vera minni en 7d, nema annað komi fram á teikningum.

Naglastærð a/b táknar nagla með þvermál 0,1a mm lengd b mm. Fjarlægð nagla frá timburkanti skal ekki vera minni en 10d, þar sem d er þvermál nagla, nema annað komi fram á teikningum.

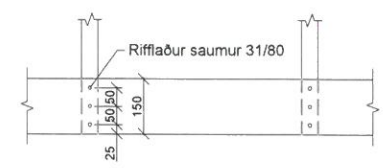
Boltar, skinnur, rær, naglar, skruður og BMF-festingar, skal vera heitgalvanhúðað.



Grunnmynd þak
1:50



A Snið
3 1:10



Festing þakklæðningar
1:10

Skýringar:

Timbur í burðarvirki skal vera í styrkleikaflokki T1 (C18) eða betra.

Skinnur koma á alla bolta þar sem boltahaus/ró koma að timbr, þykkt þeirra skal vera 0,3d og B=L=3d, þar sem d er þvermál bolta. Ef skinnur eru hringlaga þá skal þvermálið vera 3,5d.

Fjarlægð bolta frá timburkanti og fjarlægð milli bolta skal ekki vera minni en 7d, nema annað komi fram á teikningum.

Naglastærð a/b táknar nagla með þvermál 0,1a mm lengd b mm. Fjarlægð nagla frá timburkanti skal ekki vera minni en 10d, þar sem d er þvermál nagla, nema annað komi fram á teikningum.

Boltar, skinnur, rær, naglar, skrúfur og BMF-festingar, skal vera heitgalvanhúðað.

Timburklæðning ofan á þaksperrur 25x150mm. Nagla skal hvert borð með 3 stk. 31/80 galvanhúðuðum saum í hverja þaksperru. Samsetning borða skal vera á sperrum. Mest þrjú borðasamskeyti saman.

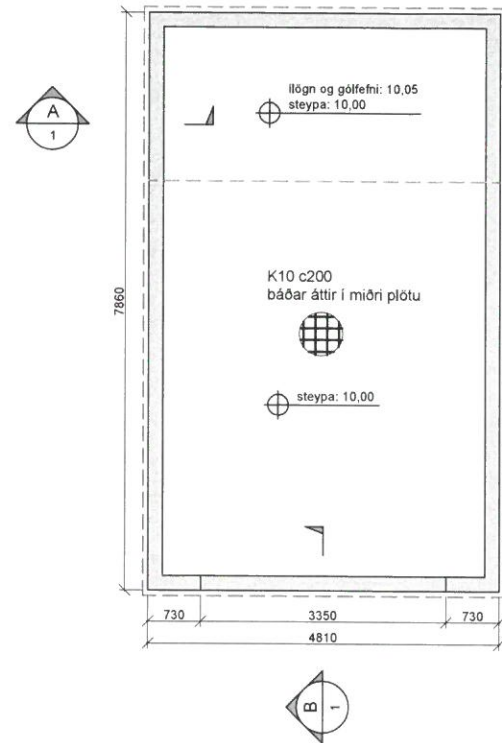


Mannvirkjahönnun
 mvh.is mvh@mvh.is 863 8587

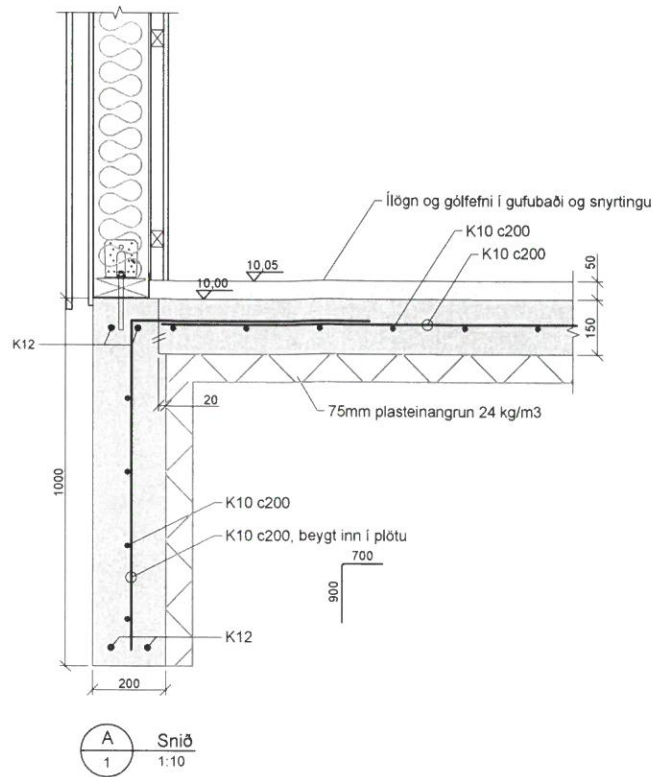
VERK
Skyggisbraut 32, Grímsnes.
 Sumarhús - viðbygging.
 TEIKNING
 Grunnmynd þak.
 Snið.

DAGS.	VERK NR.	TEIKNING NR.
03.09.2021	21-12	B1-3
TEIKNAD	REIKNAD	ÚTGÁFA
HO	HO	1

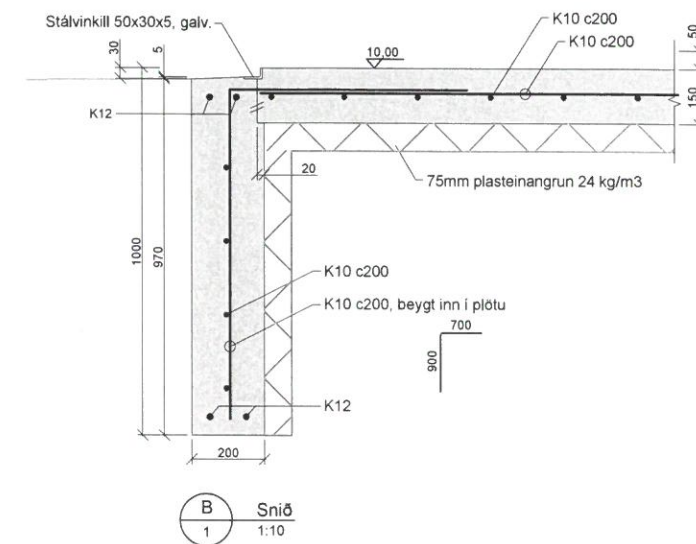
YFIRFARIÐ OG SAMÞYKKT
 Helgi S. Ólafsson, kt. 030479-4679
 helgi@mvh.is Helgi S. Ólafsson
 SAMRÆMINGARHÖNNUÐUR



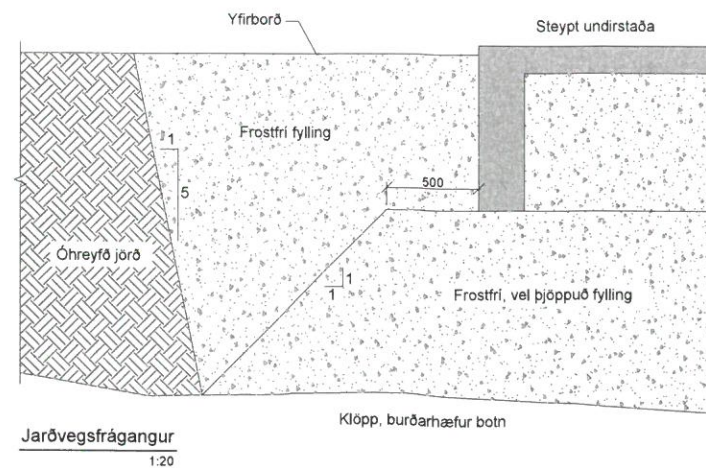
Grunnmynd geymsluhús. Sökkjar og botnplata
 1:50



A Snið
 1:10



B Snið
 1:10



Jarðvegsfrágangur
 1:20

Skýringar:

Grundun: 500 kN/m² = 0,5 N/mm²
 Leyfilegt álag á fyllingu E_s > 120 MPa
 Þjöppunarkröfur fyllingar E_v/E_s < 2,3

Nota skal burðarhæfa, frostþolna mól.
 Mesta steinastærð skal vera 1/3 af lagþykkt.
 Fylling skal bleytt, þannig að hámarks þjöppun náist.
 Þjöppun skal vera sambærileg 5 tonna vibróvaltara, sem ekið er yfir mest 400 mm lag, 6 sinnum.

Sökkjar steypir á malarpúða, fylla skal að sökkjum með frostþolnu efni.

Steypa: amk. C25
 Styrkleikaflokkur amk. 300 kg/m³
 Loftmagn 6-8%
 Mesta steinastærð 32 mm
 V/S tala ≤ 0,5
 Loftdreifing, yfirborð loftbólá ≥ 25 mm²
 Fjarlægðarstuðull < 0,2

Stál merkt K, er kambstál B500B með togþol 500 N/mm²



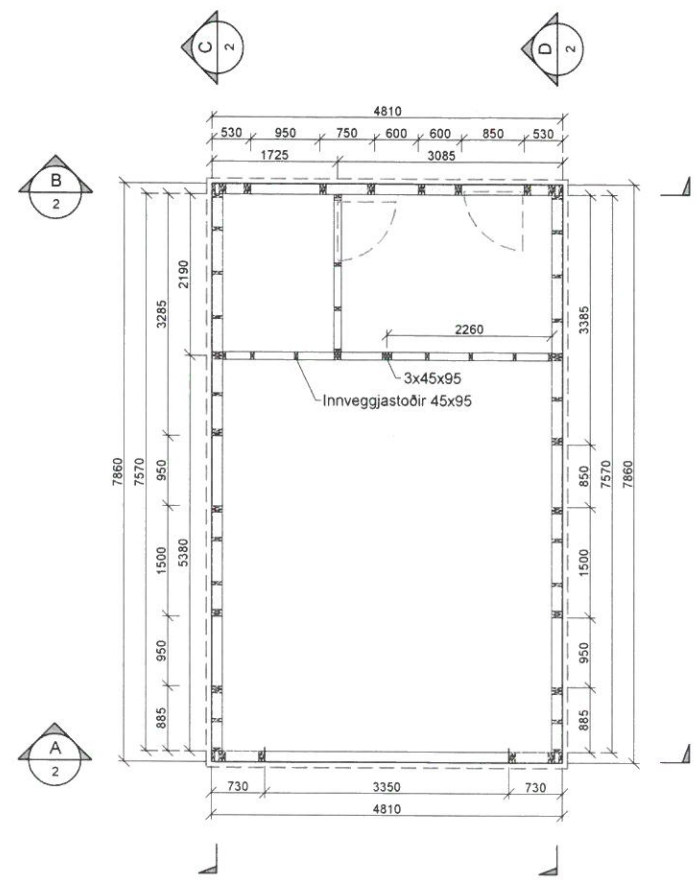
Mannvirkjahönnun
 mvh.is mvh@mvh.is 863 8587

VERK
Skyggisbraut 32, Grímsnes.
 Geymsluhús.
 TEIKNING
 Járbending. Grunnmynd.
 Sökkjar, botnplata og snið.

DAGS.	VERK NR.	TEIKNING NR.
03.09.2021	21-12	B-1
TEIKNAD	REIKNAD	ÚTGÁFA
HO	HO	1

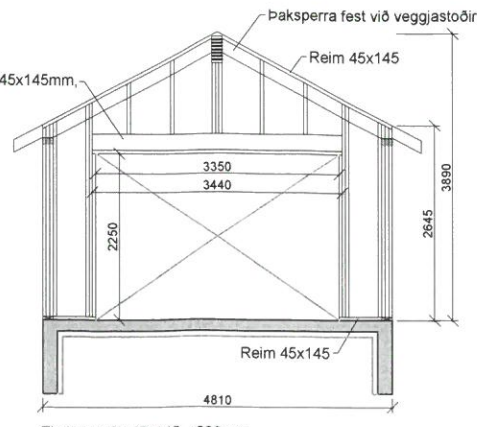
YFIRFARID OG SAMÞYKKT
 Helgi S. Ólafsson, kt. 030479-4679
 helgi@mvh.is Helgi S. Ólafsson

SAMRÆMINGARHÖNNUDUR
 Þorleifur Björnsson, kt. 030673-3799



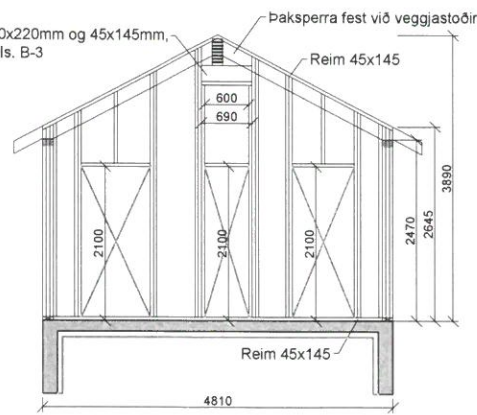
Grunnmynd geymsluhús. Veggir
1:50

Timbur 2x70x220mm og 45x145mm, sjá snið B bls. B-3

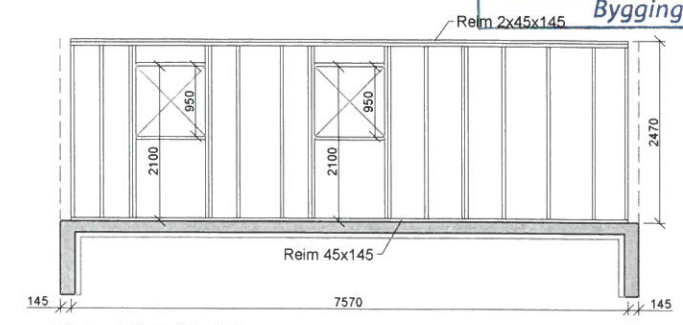


Timburstoðir 45x145, c600mm. Tvöfaldar timburstoðir við op.
A Snið 2 1:50

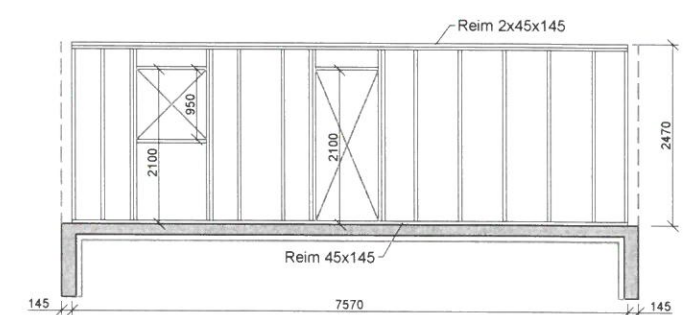
Timbur 2x70x220mm og 45x145mm, sjá snið B bls. B-3



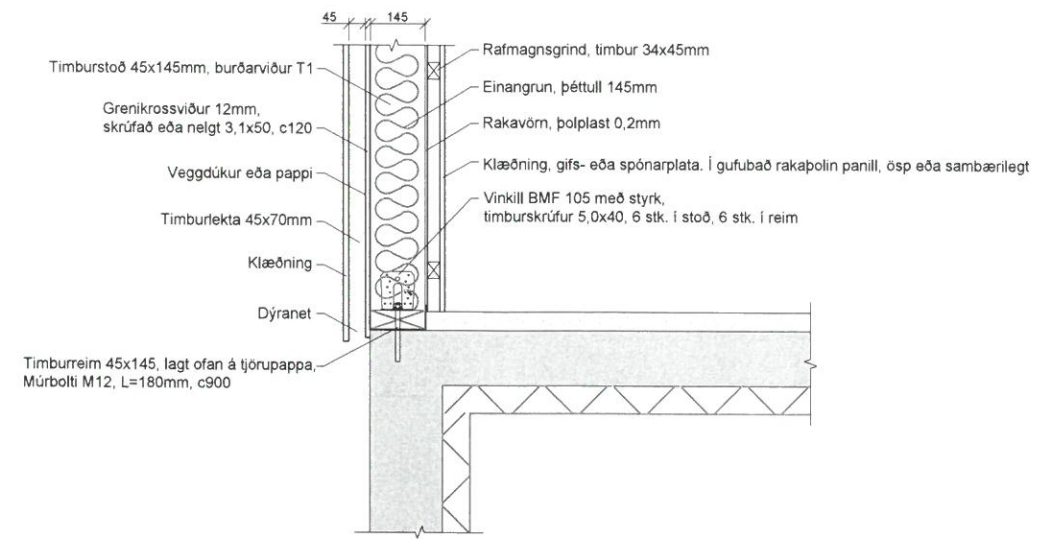
Timburstoðir 45x145, c600mm. Tvöfaldar timburstoðir við op.
B Snið 2 1:50



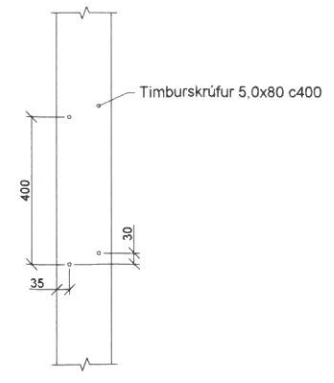
Timburstoðir 45x145, c600mm. Tvöfaldar timburstoðir við op.
C Snið 2 1:50



Timburstoðir 45x145, c600mm. Tvöfaldar timburstoðir við op.
D Snið 2 1:50



Snið, timburveggur
1:10



Timbur, 2 x 45x145, fest saman
1:10

Skýringar:

Timbur í burðarvirki skal vera í styrkleikaflokki T1 (C18) eða betra. Límré í burðarvirki skal vera í styrkleikaflokki GL32 eða betra.

Skinnur koma á alla bolta þar sem boltahaus/ró koma að timbri, þykkt þeirra skal vera 0,3d og B=L=3d, þar sem d er þvermál bolta. Ef skinnur eru hringlaga þá skal þvermálið vera 3,5d.

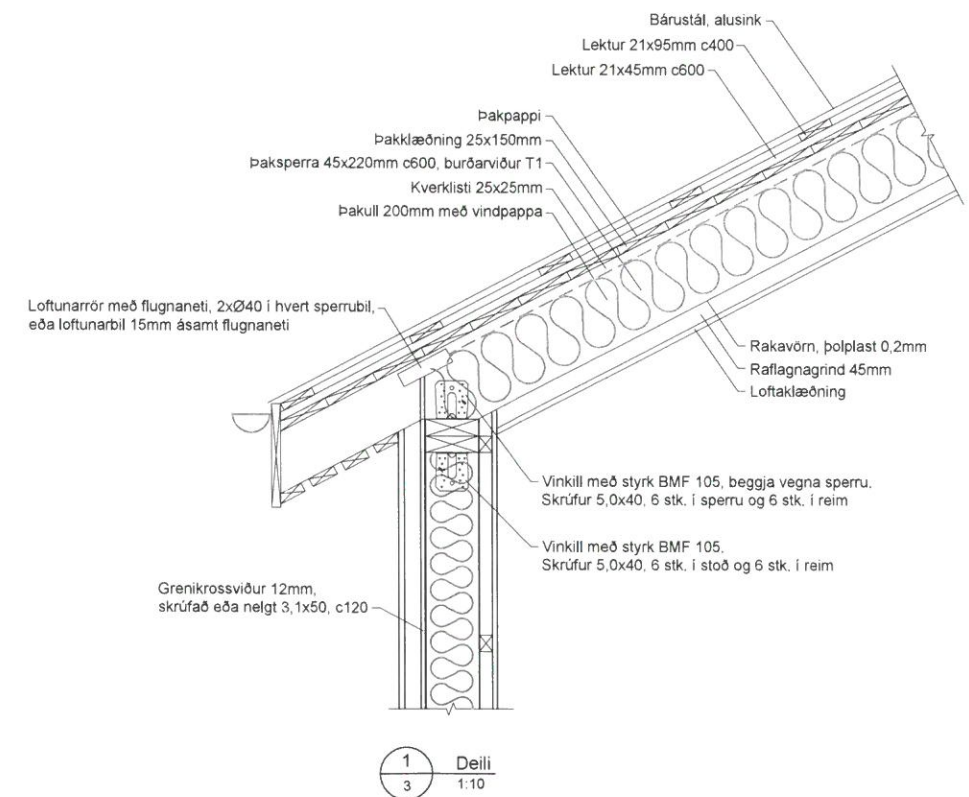
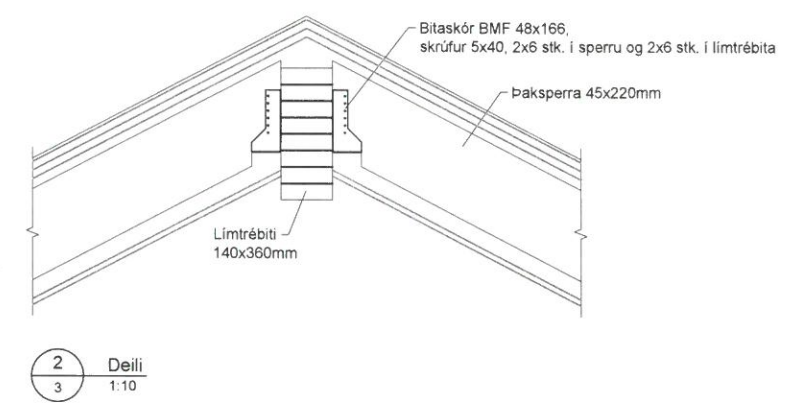
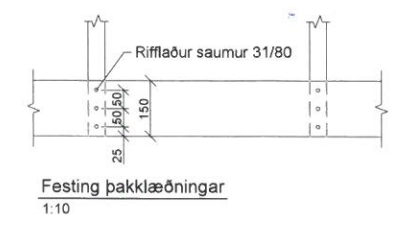
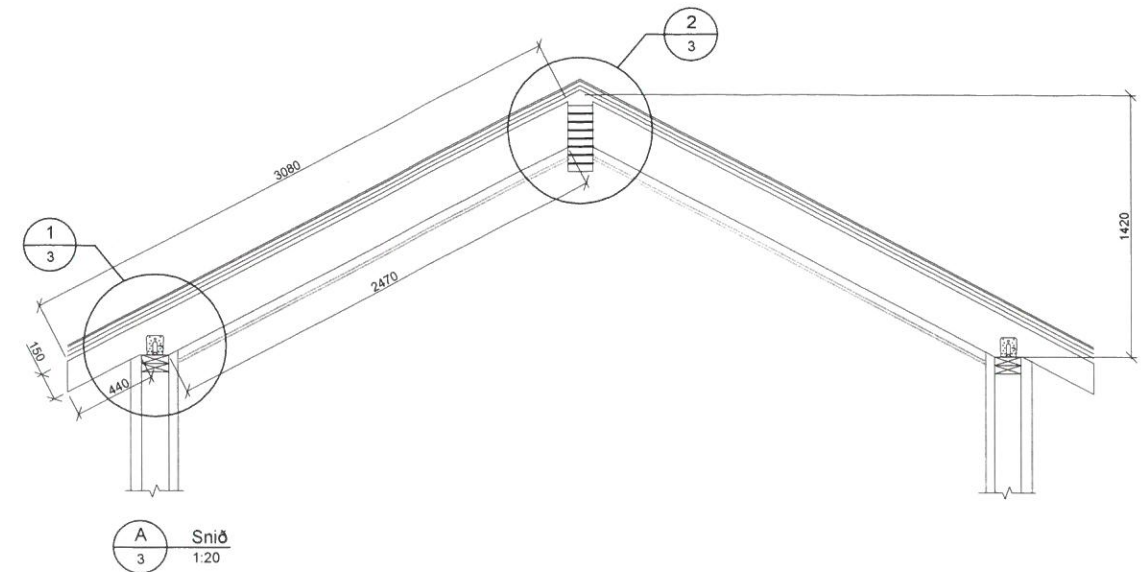
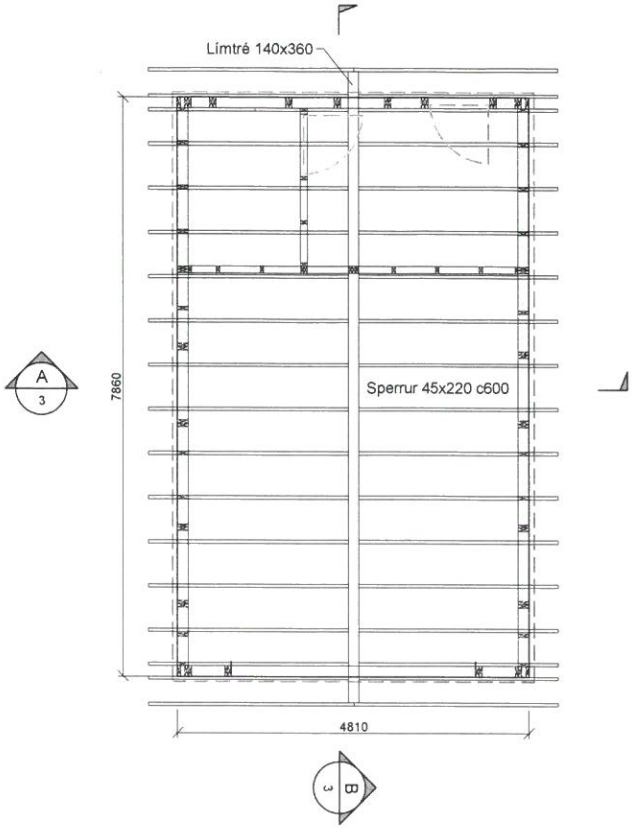
Fjarlægð bolta frá timburkanti og fjarlægð milli bolta skal ekki vera minni en 7d, nema annað komi fram á teikningum.

Naglastærð a/b táknar nagla með þvermál 0,1a mm lengd b mm. Fjarlægð nagla frá timburkanti skal ekki vera minni en 10d, þar sem d er þvermál nagla, nema annað komi fram á teikningum.

Boltar, skinnur, rær, naglar, skrúfur og BMF-festingar, skal vera heitgalvanhúðað.

Asfaltþappi er milli steypu og timburs.

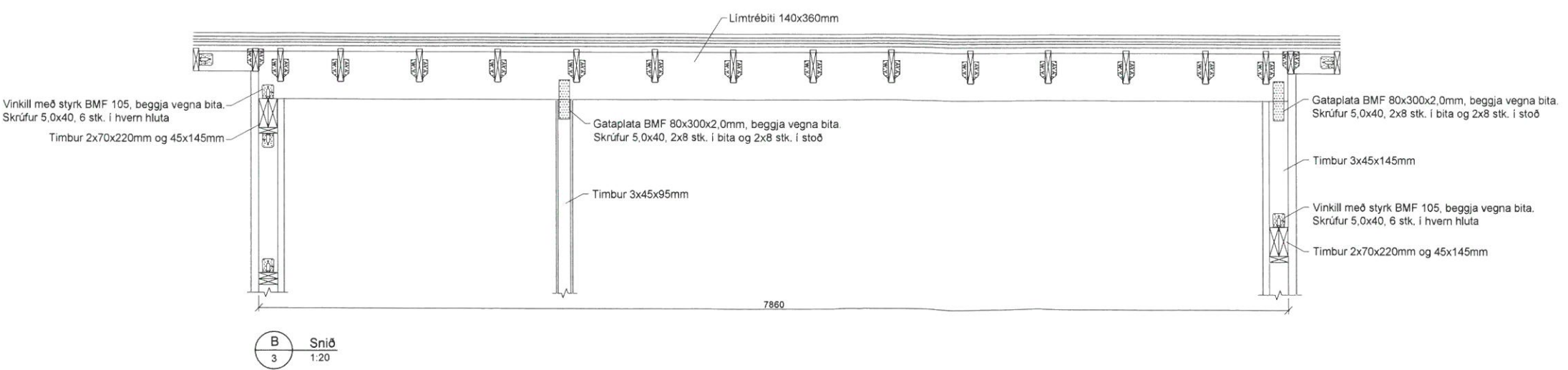
Umhverfis- og tæknisvið Uppsveita
Yfirfarið
 16. sep. 2021
 Byggingarfulltrúi



Skýringar:
 Timbur í burðarvirki skal vera í styrkleikaflokki T1 (C18) eða betra. Limtré í burðarvirki skal vera í styrkleikaflokki GL32 eða betra.
 Skinnur koma á alla bolta þar sem boltahaus/ró koma að timbri, þykkt þeirra skal vera 0,3d og B=L=3d, þar sem d er þvermál bolta. Ef skinnur eru hringlaga þá skal þvermálið vera 3,5d.
 Fjarlægð bolta frá timburkanti og fjarlægð milli bolta skal ekki vera minni en 7d, nema annað komi fram á teikningum.
 Naglastærð a/b tákna nagla með þvermál 0,1a mm lengd b mm. Fjarlægð nagla frá timburkanti skal ekki vera minni en 10d, þar sem d er þvermál nagla, nema annað komi fram á teikningum.
 Boltar, skinnur, rær, naglar, skruður og BMF-festingar, skal vera heitgalvanhúðað.
 Timburklæðing ofan á þaksperru 25x150mm. Nagla skal hvert borð með 3 stk. 31/80 galvanhúðuðum saum í hverja þaksperru. Samsetning borða skal vera á sperrum. Mest þrjú borðasamskeyti saman.

2 Deili
3 1:10

1 Deili
3 1:10



B Snið
3 1:20

Mannvirkjahönnun
 mvh.is mvh@mvh.is 863 8587

VERK
Skyggisbraut 32, Grímsnes.
 Geymsluhús.
 TEIKNING
 Grunnmynd þak.
 Snið.

DAGS.	VERK NR.	TEIKNING NR.
03.09.2021	21-12	B-3
TEIKNAD	REIKNAD	ÚTGÁFA
HO	HO	1

YFIRFARIÐ OG SAMÞYKKT
 Helgi S. Ólafsson, kt. 030479-4679
 helgi@mvh.is Helgi S. Ólafsson
 SAMRÆMINGARHÖNNUÐUR
 Þorleifur Björnsson, kt. 030673-3799