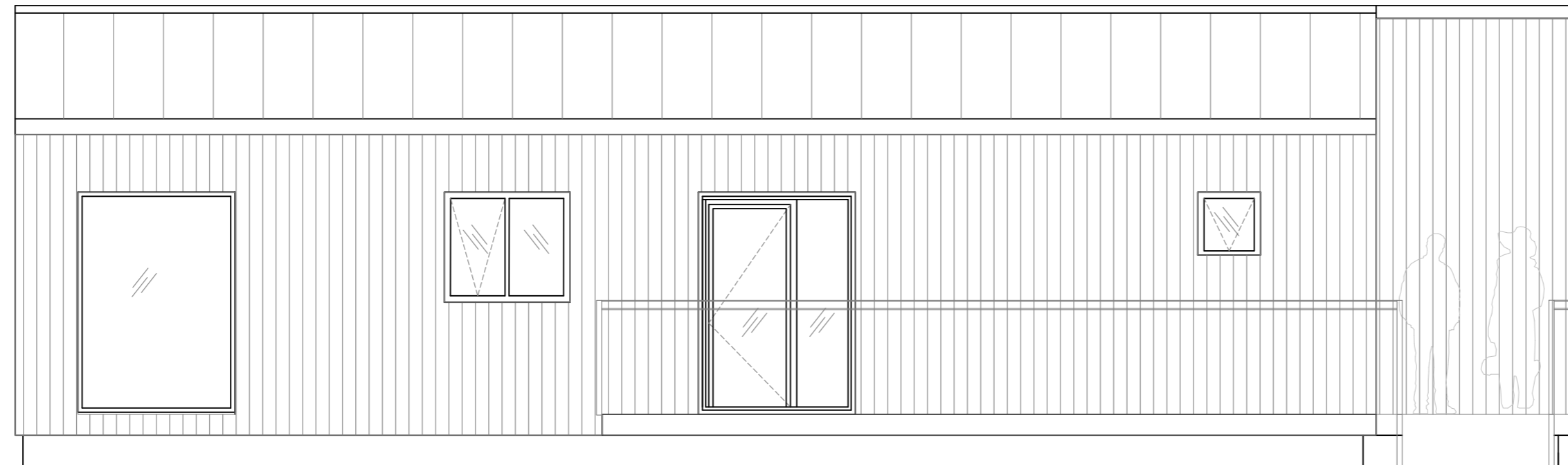


# Bústjórabraut 8, Grímsnesi

## RAFLAGNATEIKNINGAR



Útlit norðaustur

### TEIKNINGASKRÁ

- NR. 0 RAFLÖGN FORSÍÐA
- NR. 1 RAFLÖGN AFSTÖÐUMYND, SNIÐ OG SKÝRINGAR
- NR. 2 RAFLÖGN LÁGSPENNULAGNIR
- NR. 3 RAFLÖGN SMÁSPENNULAGNIR
- NR. 4 RAFLÖGN LAMPAPLAN
- NR. 5 RAFLÖGN EINLÍNUMYND



RAFLAGNATEIKNINGAR  
ÞÓR STEFÁNSSON RAFMAGNSIÐNFRÆÐINGUR  
EYRAVEGI 32 SELFOSSI SÍMI 897 8718  
KENNITALA: 211261-3749, netfang:rafteikn@gmail.com

Ágúst 2024

## SKÝRINGAR

- ÖLL RÖR ERU  $\phi$  16 mm OG ÍDREGIN 1,5 mm VÍR,<sup>2</sup>
- HÆÐ ROFA FRÁ FULLFRÁGENGNUM GÓLFI ER 1100 mm,
- HÆÐ LÁGSPENNU- OG SMÁSPENNTENGLA FRÁ FULLFRÁGENGNUM GÓLFI ER 200 mm.
- HÆÐ TENGLA Á BAÐI, ÞVOTTAHÚSI, WC OG ELDHÚSI SKAL VERA 1100 mm.
- ÖLL MÁL ERU Í MILLIMETRUM,
- MÁLSTRAUMUR ROFA SKAL VERA 10 A OG TENGLA 16 A,
- HÆÐIR ERU MIÐAÐAR VIÐ FULLFRÁGENGIN GÓLF OG MIÐJA DÓS.
- HÆÐ TENGLS VIÐ ROFA SKAL VERA SÚ SAMA OG ROFANS.
- JARÐBINDA SKAL PÍPUKERFI FYRIR HEITA OG KALDA-VATNSLÖGN. SKILA SKAL MÆLINGU AF JARÐBINDINGUNNI OG SKAL HÚN UPPFYLLA KRÖFUR RAFVEITUNNAR
- BEITA SKAL NÚLLUN OG LEKASTRAUMSROFVÖRN SEM SNERTISPENNUVÖRNUM.
- TAFLA T, ER ADALTAFLA STAÐSETT Í ANDDYRI / GANGUR.
- TAFLA T, SKAL VERA U.Þ.B. H x B x D 800 x 800 x 200.
- ÖLL RÖR FYRIR FJARSKIPTATENGLA SKULU VERA  $\phi$  20 mm.
- DRAGA SKAL PLASTKAPAL AÐ ÚTILJÓSUM OG ÚTITENGLUM
- ÖLL TÁKN ERU TÁKNRÆN OG BER AÐ SAMRÆMA LAGNIR AÐ TÆKJUM OG EFTIR AÐSTÆÐUM OG EFTIR SÉRTEIKNINGUM
- HAFNA SKAL TIL HLIDSJÓNAR MÁLSETTAR TEIKNINGAR AÐALHÖNNUÐAR ÞEGAR MÆLT ER FYRIR DÓSUM OG VEGGJUM
- ÞAR SEM PÍPUR ERU LAGÐAR HLÍÐ VIÐ HLÍÐ Í LOFTUM EÐA VEGGJUM SKAL HAFNA A.M.K. 30 mm BIL Á MILLI RÖR ÞANNIG AÐ STEYPA GETI RUNNIÐ NIÐUR Á MILLI
- MÁLMLUTA LAGNA TÆKJA OG RAFBÚNAÐAR SKAL JARÐBINDA VANDLEGA

NEMA ANNARS SÉ GETIÐ.

- L01 Innfelldur LED kastari í loft 240 V
- L02 Undirskápaljós LED
- L03 Kúpull á loft
- L04 Hangandi ljós yfir borði
- L05 Veggjós fyrir ofan spegil baðherbergi
- L06 LED borði í skáp
- L07 LED ljós bilgeymslu
- L08 Útiljós á vegg IP 67
- L09 Veggjós
- L10 Innfelldur LED kastari í loft 240 V úti IP 67
- L11 Næturljós

Bláðstærð - A4 1:100 / A2 1:50

HÖNNUÐUR:

Þór Stefánsson

YFIRFARID:

Þór Stefánsson

SAMÞYKKT:

KT:

*Þór Stefánsson 21061-3749*

BREYTINGAR:

VERKHEITL.

Frístundahús  
Bústjórabraut 8  
Grímsnesi

VERKHLUTI.

Afstöðumynd, snið  
og skýringar

Mkv: 1:50 / 1:500



RAFLAGNATEIKNINGAR  
ÞÓR STEFÁNSSON RAFIÐNFRÆÐINGUR  
EYRAVEGI 32 SELFOSSI SÍMI 897 8718  
NETFANG: raftekn@gmail.com

ÁRITUN AÐALHÖNNUÐAR

ÚTPRENTAÐ: 20.8.2024 21:44:20

SÍÐAST VISTAÐ: 20.8.2024 21:40:16

TÖLVUNAFN: Rafloagn 2833 24 08.dwg

SLÖÐ: F:\OD\Verk\2024\2833 Bús 8\Teikningar

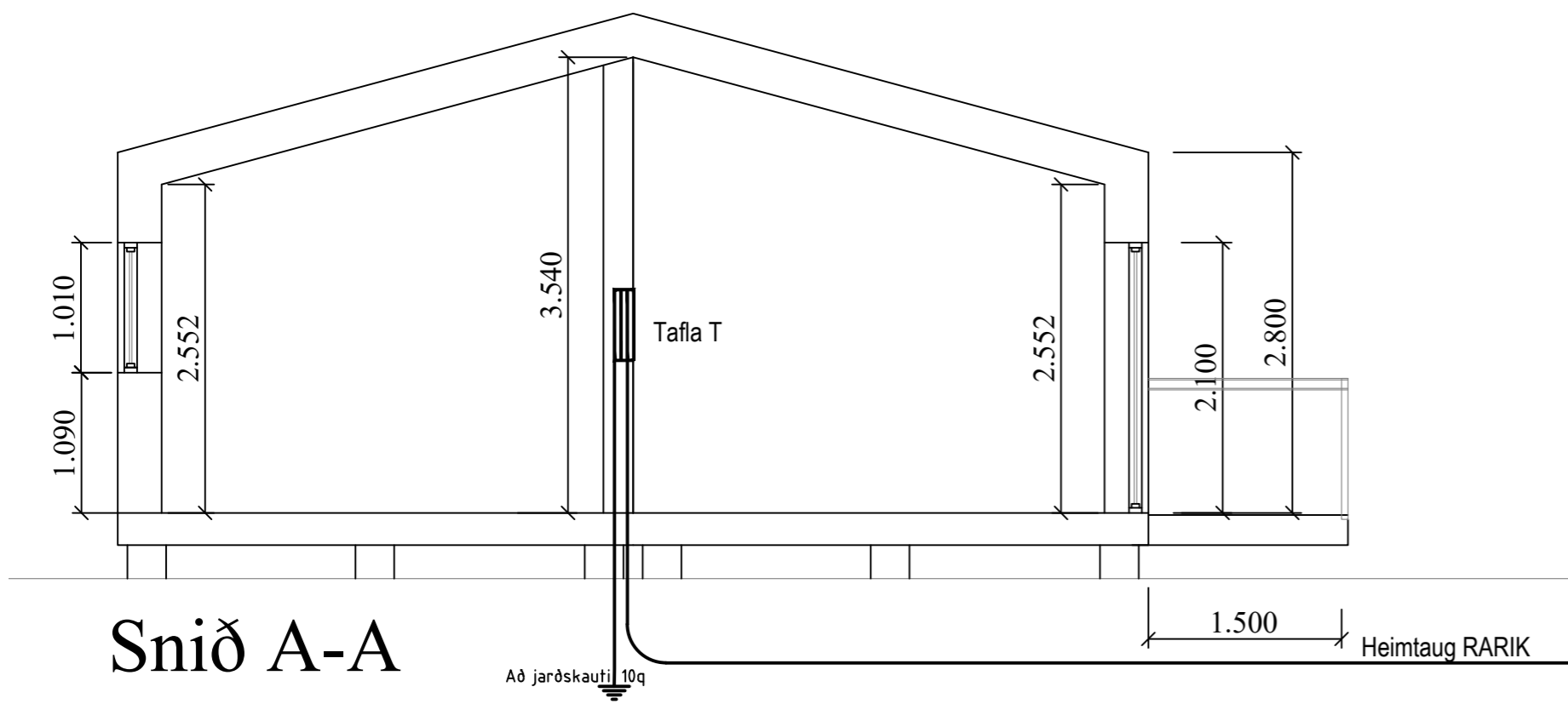
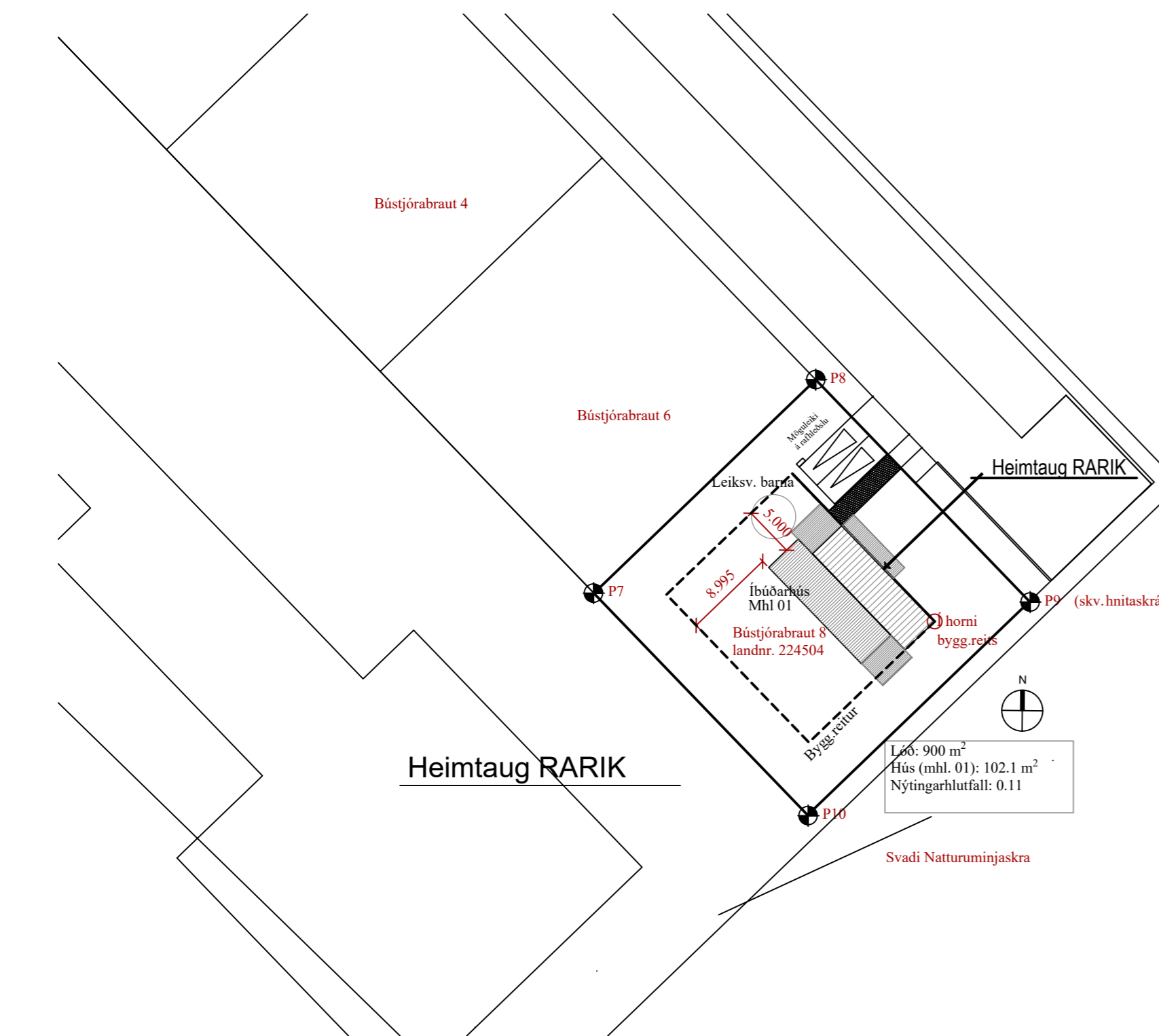
VERKNÚMUR: 2833-2024-088

BLAÐ: 1 af 5

DAGSETNING: 10 ágúst 2024

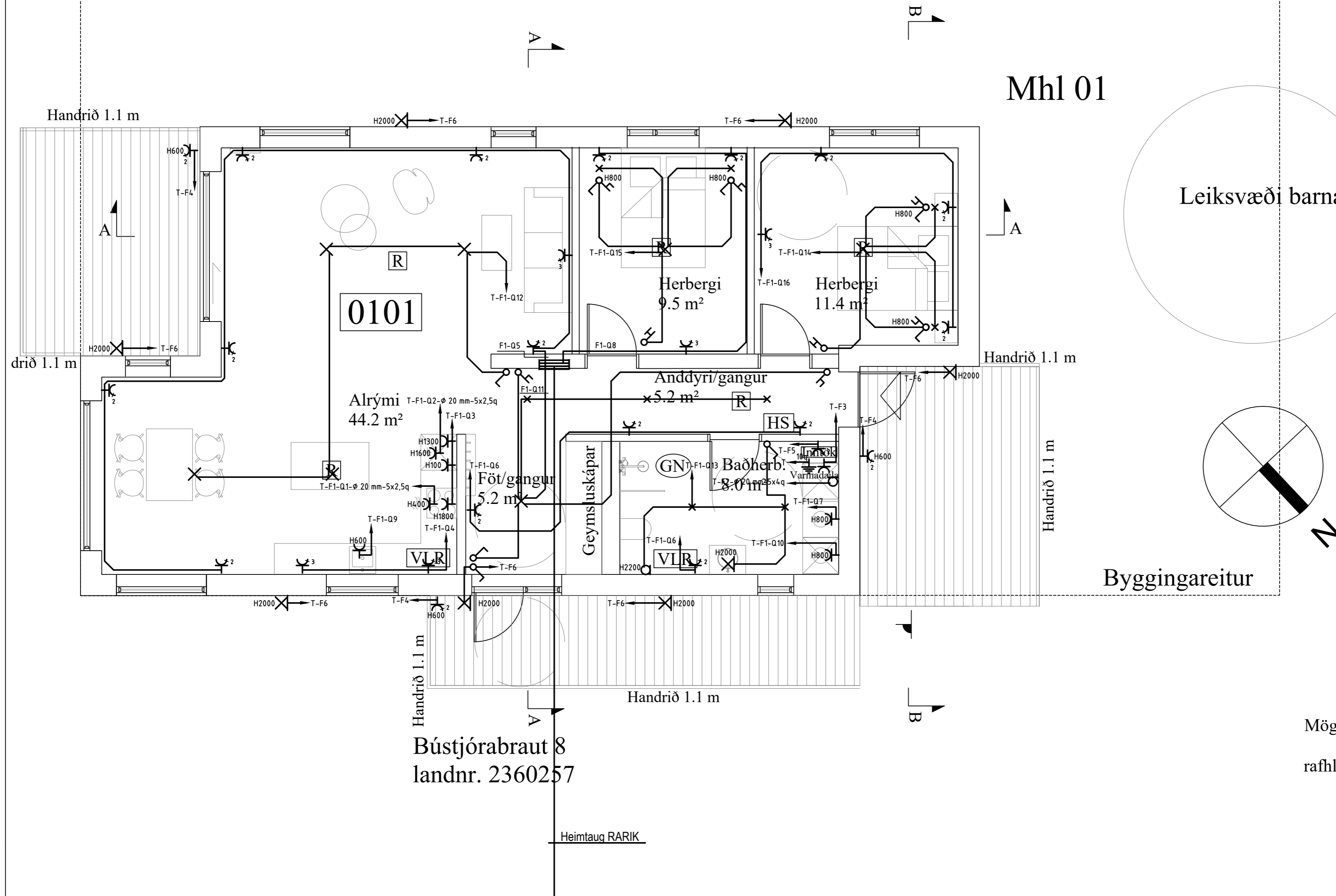
### SKÝRINGAR

- |  |  |  |   |
|--|--|--|---|
|  | Hreyfiskynjari                                       |  | Dós fyrir loftnet (ekki dregið í)                 |
|  | Viðveruskynjari                                      |  | Dós fyrir síma (ekki dregið í)                    |
|  | Tenglar og rofi - H:1100 mm                          |  | Dyrasími  |
|  | Tvöfaldur tengill H: alltaf 200 nema annað komi fram |  | Símatengill                                       |
|  | Einfaldur tengill H: alltaf 200 nema annað komi fram |  | Loftnetstengill                                   |
|  | Einfaldur tengill í hæð 1100 mm                      |  | Jarðtenging                                       |
|  | Loftljós   |  | Rakaþéttur tengill utl./innf. IP44                |
|  | Einfaldur rofi                                       |  | Rör upp á næstu hæð                               |
|  | Samrofi  |  | Rör niður á næstu hæð                             |
|  | Þrýstirofi f. t.d. dimma í töflu                     |  | Rör gegnum hæð                                    |
|  | Dimmer í dós, þrýstidimmer eða snúnings              |  | Að rafmagnstöflu eða tengikassa                   |
|  | Rafmagnstaflla// smáspennutaflla                     |  | T1.4-F1.6 Að rafmagnstöflu T1.4 fer á grein -F1.6 |
|  | Veggjós  |  | Röralögn í gólf                                   |
|  |  |  | Innfellt halógenljós / LED ljós                   |



Snið A-A

Slökkvivatn: Búrfellslækur  
1.6 km fjarlægð.



Mhl 01

Leiksvæði barna

Blaðstærð - A4 1:100 / A2 1:50

HÖNNUÐUR:

Þór Stefánsson

YFIRFARID:

Þór Stefánsson

SAMPYKKT:

KT:

*Þór Stefánsson 21061-3749*

BREYTINGAR:

VERKHEITI:

Frístundahús

Bústjórabraut 8

Grímsnesi

VERKHLUTI:

Lágspennulagnir

Mkv: 1:50



Möguleiki  
á  
rafhleðslu.

RAFLAGNATEIKNINGAR  
ÞÓR STEFÁNSSON RAFIDNFRÆÐINGUR  
EYRAVEGI 32 SELFOSSI SÍMI 897 8718  
NETFANG: rafteikn@gmail.com

ÁRITUN AÐALHÖNNUÐAR

ÚTPRENTAÐ: 20.8.2024 21:43:52

SÍÐAST VISTAÐ: 20.8.2024 21:40:16

TÖLVUNAFN: Raflögn 2833 24 08.dwg

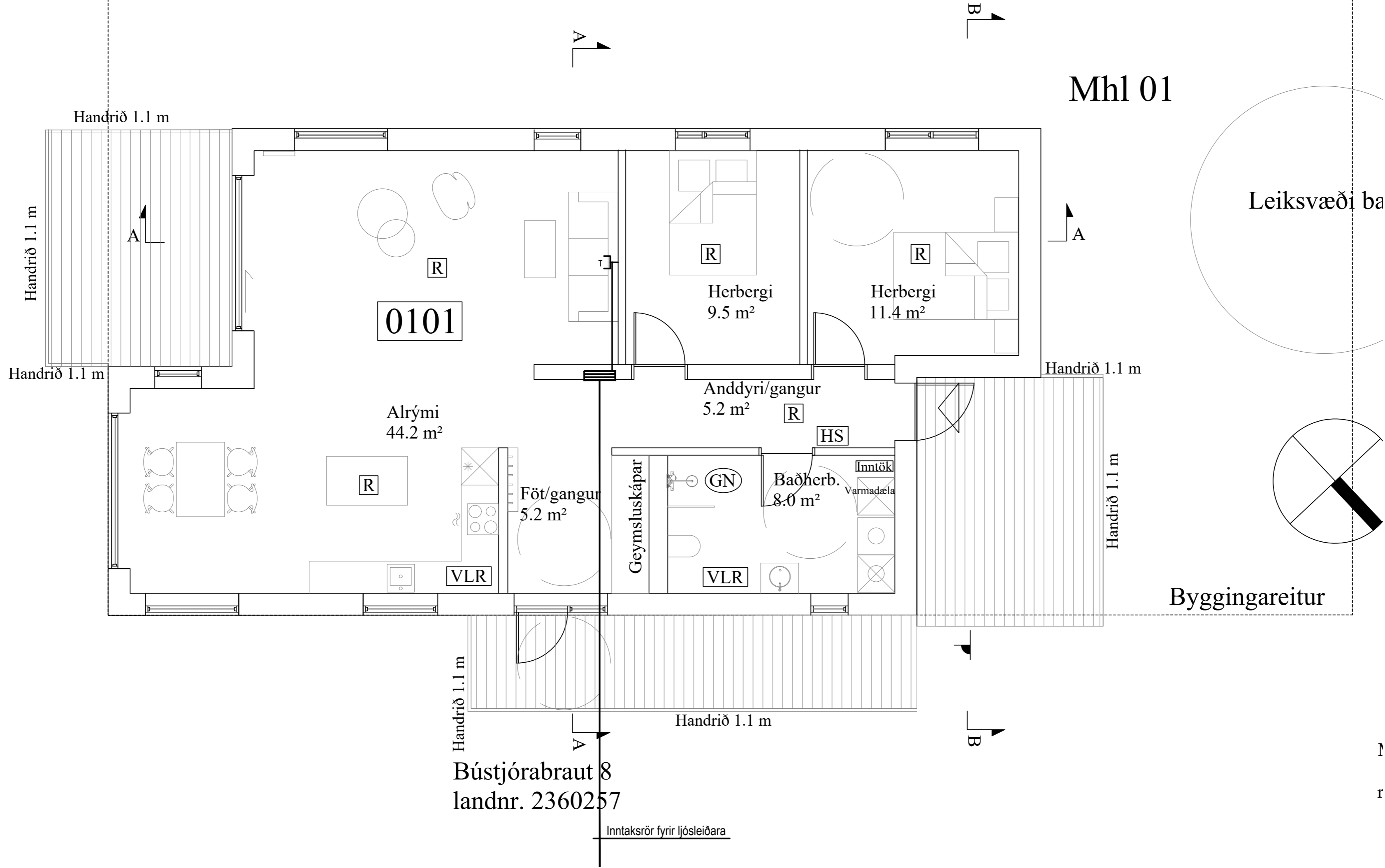
SLÓÐ: F:\OD\Verk\2024\2833 Bús 8\Teikningar

VERKNÚMUR BLAÐ

2833-2024-088 2 af 5

DAGSETNING: 10 ágúst 2024

Slökkvivatn: Búrfellslækur  
1.6 km fjarlægð.



Bláðstærð - A4 1:100 / A2 1:50

HÖNNUÐUR:

Þór Stefánsson

YFIRFARIÐ:

Þór Stefánsson

SAMPYKKT:

Þór Stefánsson 21061-3749

BREYTINGAR:

VERKHEITI:

Frístundahús

Bústjórabraut 8

Grímsnesi

VERKHLUTI:

Smáspennulagnir

Mkv: 1:50



RAFLAGNATEIKNINGAR

ÞÓR STEFÁNSSON RAFIÐNFRÆÐINGUR

EYRAVEGI 32 SELFOSSI SÍMI 897 8718

NETFANG: rafteikn@gmail.com

ÁRITUN ADALHÖNNUÐAR

ÚTPRENTAD: 20.8.2024 21:44:45

SÍÐAST VISTAD: 20.8.2024 21:44:33

TÖLVUNAFN: Raflögn 2833 24 08.dwg

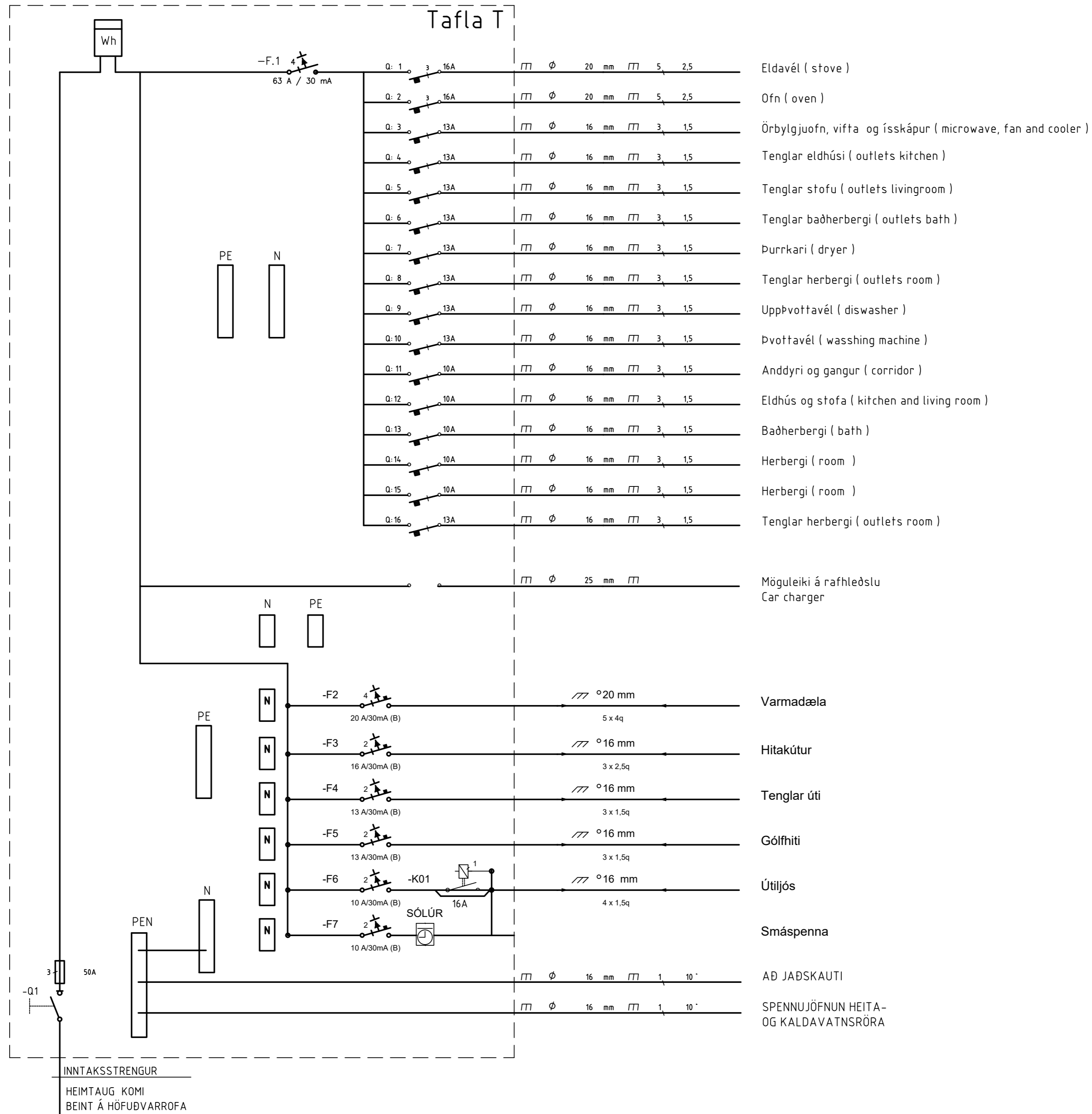
SLÖÐ: F:\00\Verk\2024\2833 Bús 8\Teikningar

VERKNÚMÉR: 2833-2024-088

BLAD: 3 af 5

DAGSETNING: 10 ágúst 2024





Bláðstærð - A4 1:100 / A2 1:50

HÖNNUÐUR:

Þór Stefánsson

YFIRFARID:

Þór Stefánsson

SAMPYKKT:

KT:

*Þór Stefánsson 21/06-3749*

BREYTINGAR:

VERKHEITI:

Íbúðarhús

Bústjórabraut 8

Grímsnesi

VERKHLUTI:

Einlínumynd

Tafla T

Mkv: Enginn



RAFLAGNATEIKNINGAR

ÞÓR STEFÁNSSON RAFIDNFRÆÐINGUR

EYRAVEGI 32 SELFOSSI SÍMI 897 8718

NETFANG: raftekn@gmail.com

ÁRITUN ADALHÖNNUÐAR

ÚTPRENTAÐ: 20.8.2024 21:44:04

SÍÐAST VISTAÐ: 20.8.2024 21:40:16

TÖLVUNAFN: Rafiögn 2833 24 08.dwg

SLÓÐ: F:\OD\Verk\2024\2833 Bús 8\Teikningar

VERKNÚMER

BLAÐ

2833-2024-088 5 af 5

DAGSETNING: 10 ágúst 2024