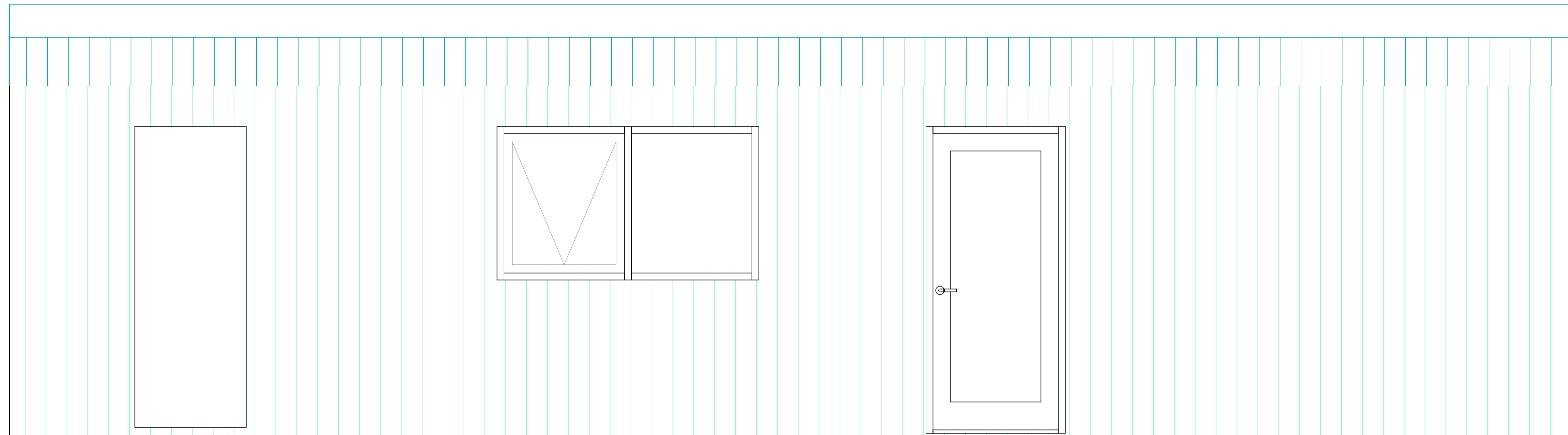


# Eiríksbraut 8, Biskupstungum

## Raflagnateikningar

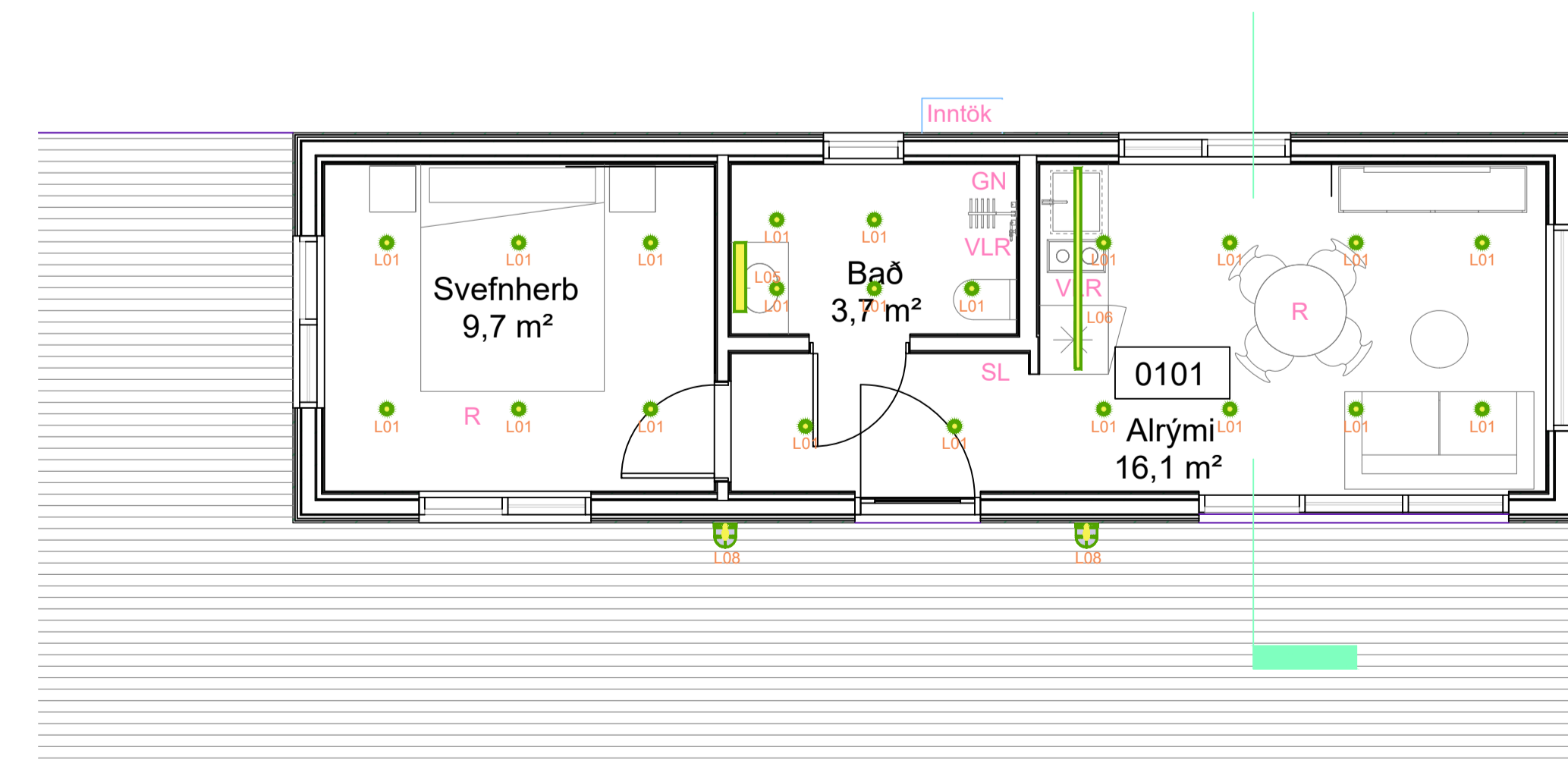
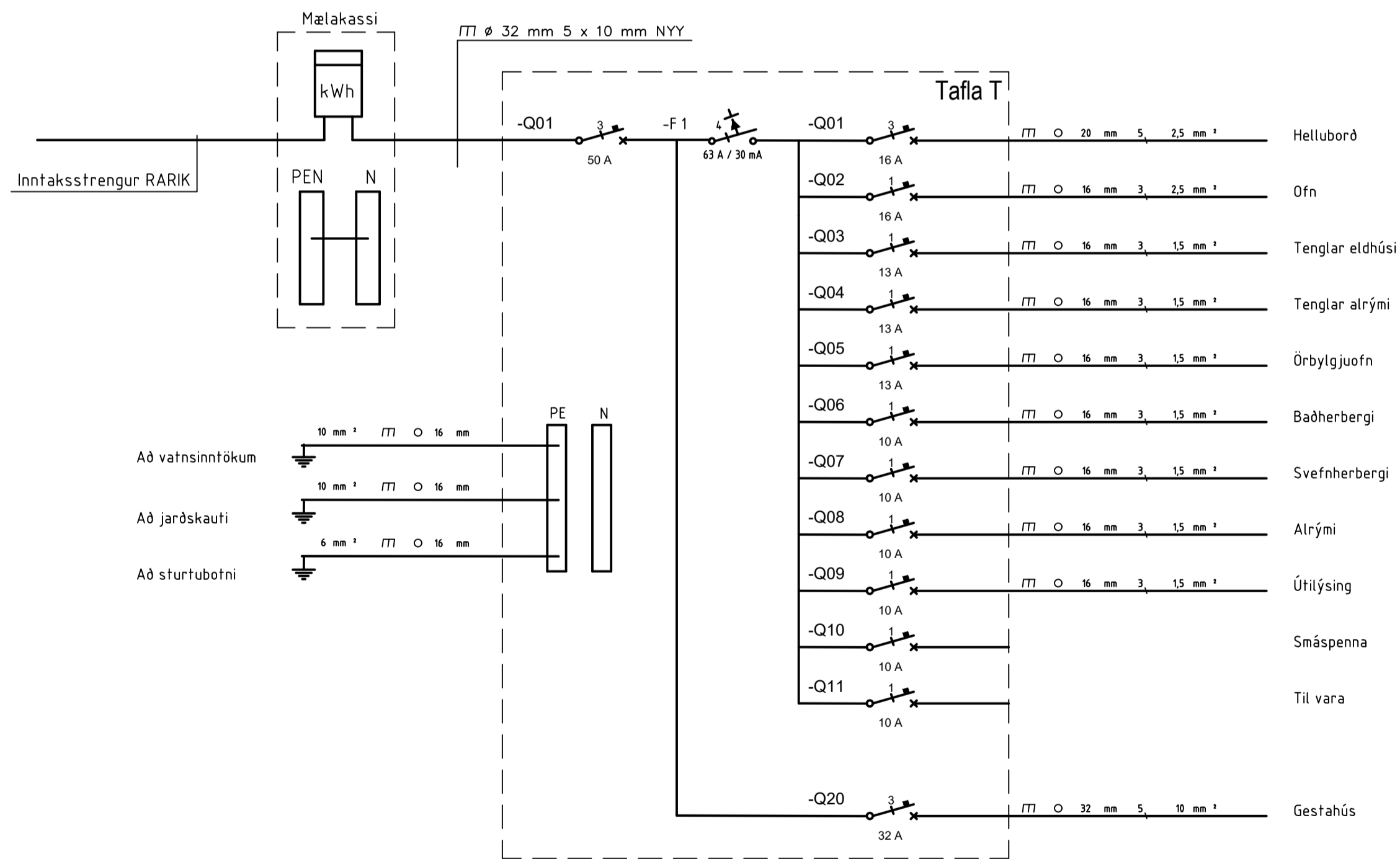
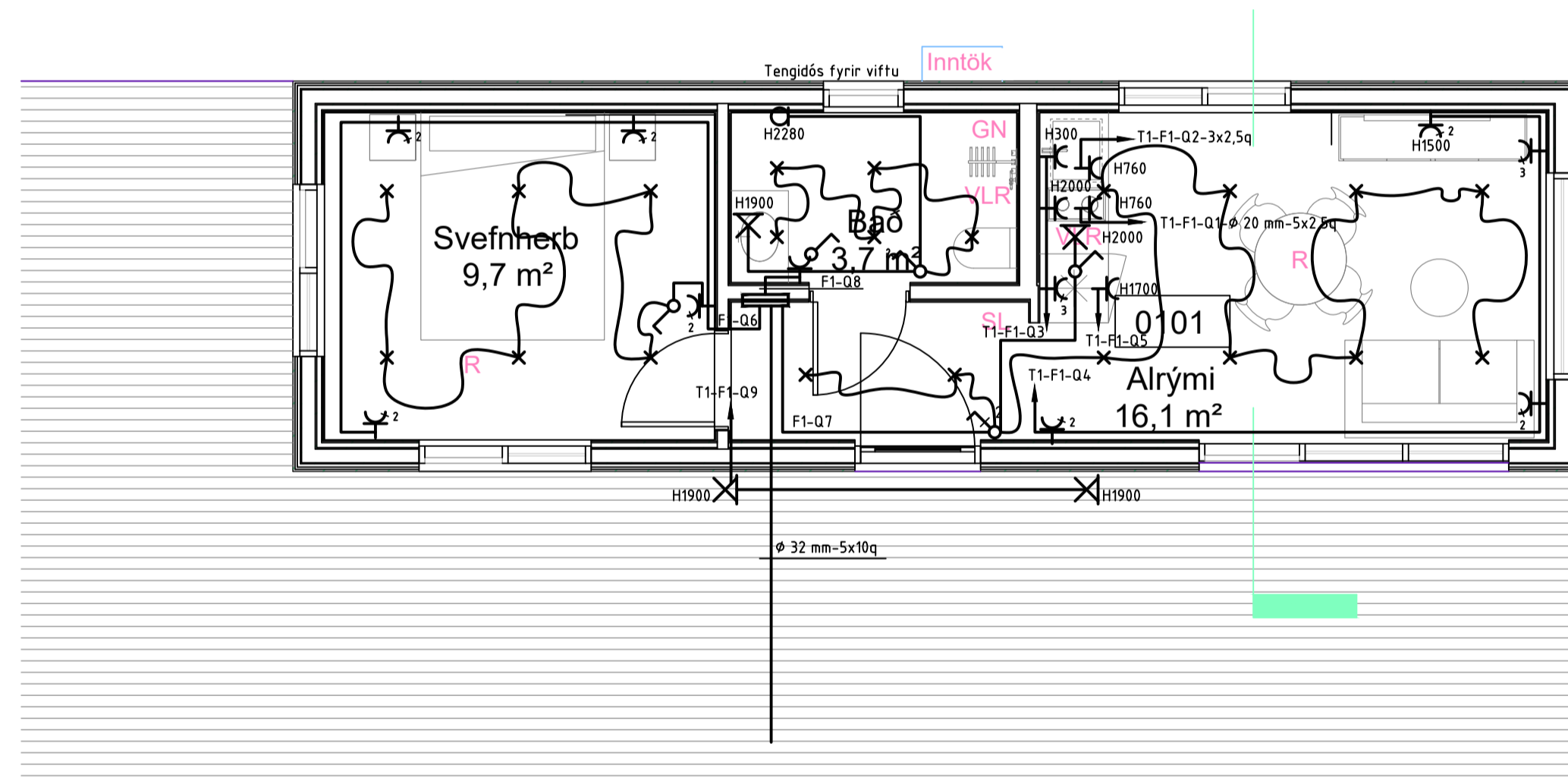
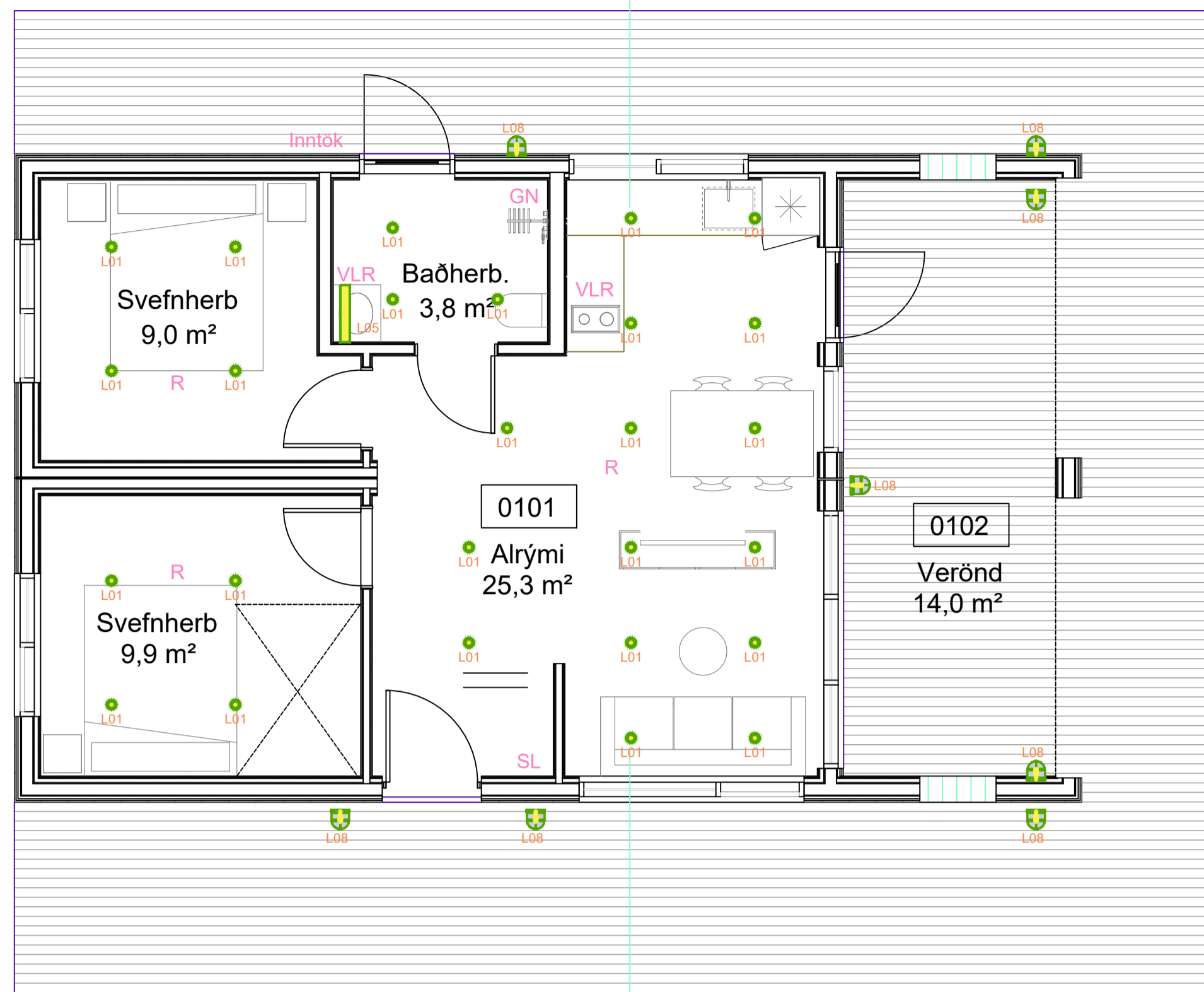
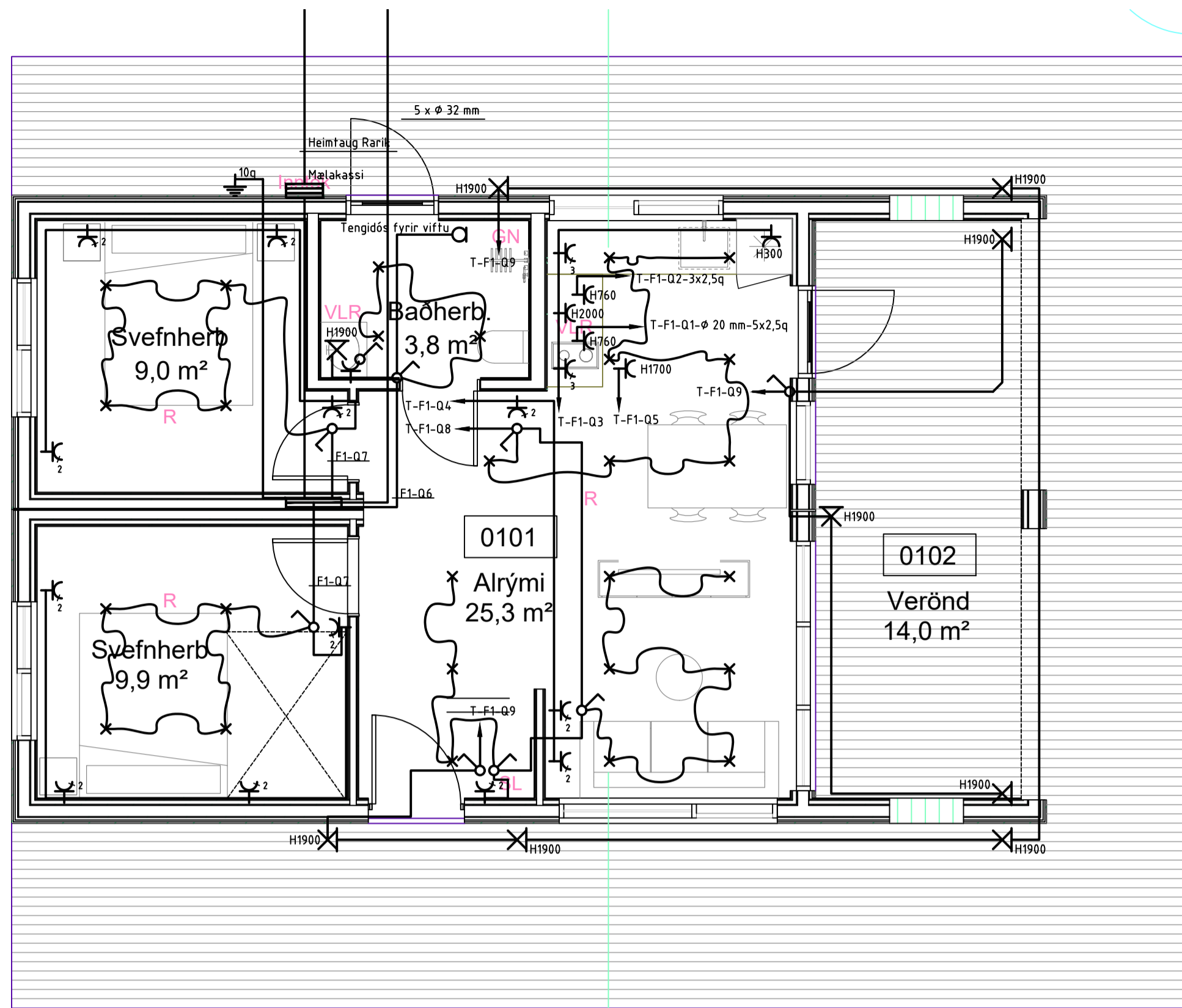


### TEIKNINGASKRÁ

- NR. 0 RAFLÖGN FORSÍÐA
- NR. 1 RAFLÖGN AFSTÖÐUMYND, SNIÐ, SKÝRINGAR OG EINLÍNUMYND TAFLA T1
- NR. 2 RAFLÖGN LÁGSPENNULAGNIR, SMÁSPENNULAGNIR OG EINLÍNUMYND TAFLA T







Bláðstærð - A3 1:100 / A1 1:50

HÖNNUÐUR:

Þór Stefánsson

YFIRFARID:

Þór Stefánsson

SAMÞYKKT:

KT:

*Þór Stefánsson 21/06/2024-3749*

BREYTINGAR:

VERKHEITI:

Frístundahús  
EIR'iksbraut 8  
Biskupstungum

VERKHLUTI:

Lágspennulagnir, lampaplan  
og einlínumynd Tafla T

Mkv: 1:50



RAFLAGNATEIKNINGAR  
ÞÓR STEFÁNSSON RAFIÐNFRÆÐINGUR  
EYRAVEGI 32 SELFOSSI SÍMI 897 8718  
NETFANG: rafteikn@gmail.com

ÁRITUN ADALHÖNNUÐAR

ÚTPRENTAÐ: 21.6.2024 12:06:34

SÍÐAST VISTAÐ: 21.6.2024 12:04:55

TÖLVUNAFN: Rafiögn 2771 24\_06.dwg

SLÓÐ: F:\0D\Verk\2024\2771 Eir 8\Teikningar

VERKNUMER 2771-2024-027 BLAÐ 2 af 2  
DAGSETNING: 20 júní 2024