

ALMENNAR REGLUR UM BURÐARVIRKI

ÁLAGSFORSENDUR

Álagsforsendur ákvarðast af Evrópustaði, FS ENV og þjóðarskjali staðláraðs Íslands.

NOTÁLAG:

Notálag er í samræmi við FS ENV 1991-1:1994 og FS ENV 1991-2-1:1995.

GRUNDUN:

Grundun reiknast samkvæmt FS ENV 1997-1:1994. Mesta álag frá sökklum er: < 0.15 MN/m² eða 150 kN/m².

VINDÁLAG:

Vindálag reiknast samkvæmt FS ENV 1991-2-4:1995. Grunngili vindhraða 36.0 m/s, með tilheyrandi formstuðlum.

SNJÓÁLAG:

Snjóálag reiknast samkvæmt FS ENV 1991-2-3:1995. Grunngili snjóálags er 2.1 kN/m². Svæði 1.

JARÐSKJÁLFTAÁLAG:

Jarðskjálftaálag reiknast samkvæmt FS ENV 1998-1-1:1994. Ásamt þjóðarskjali Staðláraðs Íslands. Hönnunarhröðun er 0.5 g

HÆÐARKERFI OG MÁL

Hæðartölur eru í metrum í hæðarkerfi öll önnur önefnd mál eru í millimetrum.

Tákn

- Táknar hæðarkóta á sniðmynd
- Táknar hæðarkóta á grunnmynd
- Táknar steypuskil.
- Táknar hnitapunkt.
- Táknar þykkt veggjar eða plötu.
- Sniðtákn. Snið A
- Skýringartákn við sniðmyndir. Snið/deli A, sýnt á blaði nr.9
- Sniðtákn. Snið B, sýnt á blaði 07
- Sniðtákn. Snið B eru tekin á blöðum 04 og 05, sýnt á blaði 07
- Endanlegt yfirborð
- Núverandi yfirborð
- Áætlað klapparyfirborð

BENDISTÁL

BENDISTÁL merkt K KAMBSTÁL og skal vera B500C skv. NS 3576-3. d táknar þvermál bendistangar.

SKILGREININGAR OG TÁKN

Bendistál er táknað á eftirfarandi hátt. Slétt stál merkt R8, R10 o.s.frv. Kambstál merkt K8, K10, K12, K16, K20, K22, K25 og K32 á teikningum. Tölurnar tákna þvermál járnanna í mm. Allt kambstál sem á að beygja skal vera suðuhæft og er því ekki sérmerkt.

Tákn

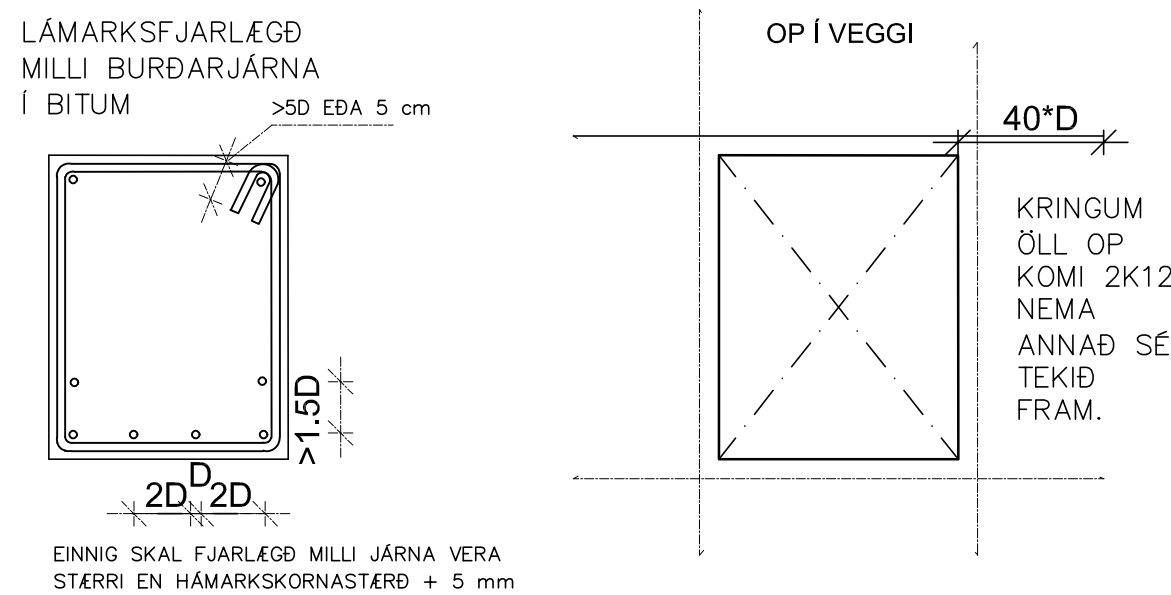
- Fjöldi - stærð - millibili - lengd
- Bending við neðri brún plötu eða fjærhlö veggjar.
- Bending við efri brún plötu eða nærhlö veggjar.
- Járnendar.
- Að K10 járn leggist með 32cm millibili yfir það svæði sem granna strikið spannar.
- Að hér beygist annað hvert járn í efri brún plötu.
- Bending beygð upp miðað við teiknaðan flöt.
- Bending beygð niður miðað við teiknaðan flöt.
- Bending í sömu átt og pilan sýnir liggja næst yfirborð.
- Dreifilina.
- fjarlægð milli járna miðja í miðju.
- fjarlægð milli járna í neti miðja í miðju, lóðrétt og lárétt.

STEYPUHULA YFIR JÁRNUM

SKAL VERA EINS OG EFTIRFARANDI TAFLA SÝNI:

BYGGINGARHLUTAR ABSTÆÐUR	STEYPUHULA NEMA SÉRTEIKNING SÝNI ANNAÐ.		
	PLÖTUR mm	VEGGJAR mm	BITAR OG STODIR mm
INNANHÜSS OG ÞAR SEM EINNARAD ER AD UTAN	20	20	20
UTANHÜSS OG Á STÖÐUM ÞAR SEM RAKI ER MIKILL	30	30	30
VEGGJAR AD FYLLINGU OG UNDIRSTÖÐUR UNDIR GRUNNVATNI	50	50	-
EF STEYPT ER PLATA Á EINANGRUNN YFIR FYLLINGU	30	30	-
EF STEYPT ER BEINT Á FYLLINGU	70	70	-

Steypuhula á burðarjárn skal þó hvergi vera minni en 15d.



MEÐ OPUM Í PLÖTUM SKAL SETJA SAMA MAGN OG KLIPPT ER Í BURTU. ÖLL JÁRN GANGI ÁFRAM Í GEGNUM STEYPUSKIL A.M.K JAFN LANDT OG 40D.

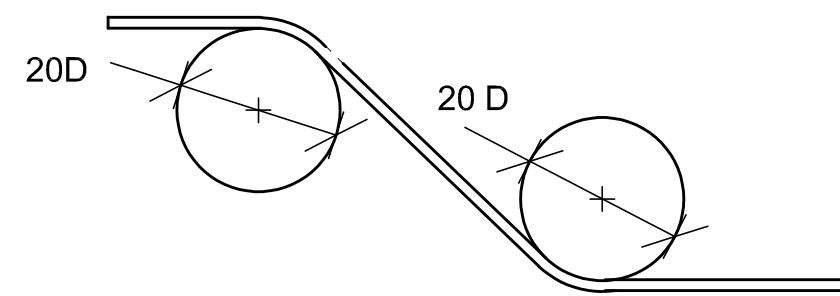
Skeytilengdir steypustyrktarstáls:

Lágmarkskeytilengdir bendistáls eru skv. eftirfarandi töflu:

Þvermál stangar mm	8	10	12	16	20	25
Skeytilengd í mm ef skeytingar < 30% í sniði	400	500	600	800	1000	1250
Skeytilengd í mm ef skeytingar > 30% í sniði	560	700	840	1120	1400	1750

Beyging steypustyrktarstáls:

SKEYTILENGD járna í plötum sé ekki minni en 40D. Þvermál járnna, nema annað sé sýnt á teikningu. Beygjuþvermál fyrir uppbyggju á langjárnnum, í bitum, súlum, plötum og í gerð kröka og haka á langjárnnum skal vera eins og sýnt er hér að neðan.

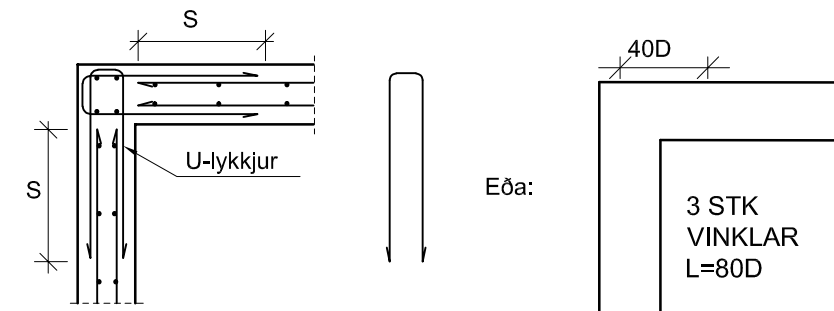


Beygjuþvermál fyrir lykkjur skal að jafnaði hafa þvermál sem er ekki minna en eftirfarandi tafla segir til um. beygjuþvermál má þó aldrei vera minni en þau gildi sem framleiðendur taka ábyrgð á.

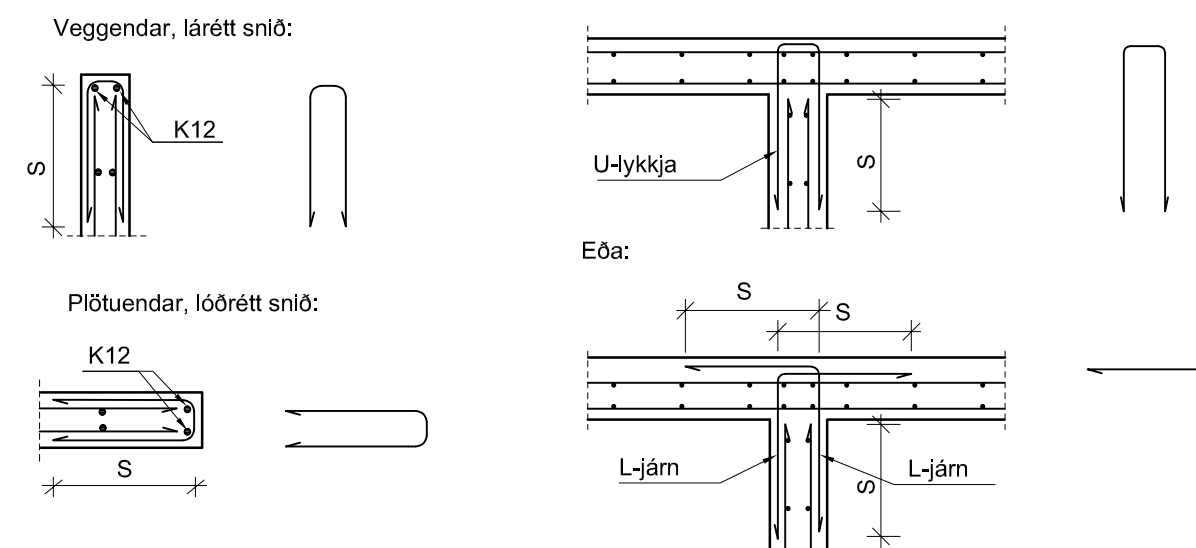
ÞVERMÁL STANGAR mm	STÁLTEGUND		
	SLÉTT STÁL D mm	KAMBSTÁL D mm	TENTORSTÁL D mm
4,5,6	24	24	24
7,8,9	24	32	48
10	24	48	48
12	24	64	128
16	24	128	128

Járnending sökkla, veggja og platna:

Hornbending sökkla og veggja, lárétt snið



T-enging sökkla og veggja, lárétt snið



S=Skeytilengd, U-lykkjur og L-járn skulu vera með sama þvermál og innbyrðis fjarlægð og aðaljárnin. Lárétt járn í sökklum og veggjum skulu vera næst ytri brún og skulu lóðréttu járnin vera fyrir innan láréttu járnin.

LÁGMARKS BIL MILLI FESTIPUNKTA Í FESTINGA

	Í VAXTASTEFNI			HORNRETTA VAXTASTEFNI		
	Írbyrðis	End undir álag	End án álags	Írbyrðis	Kantur undir álag	Kantur án álags
Naglar	10d	15d	10d	5d	10d	5d
Boltar	7d	7d	4d	2d	4d	2d
Skruflur	7d	7d	4d	2d	4d	2d

STÁLVIKRI

STÁLGÆÐI

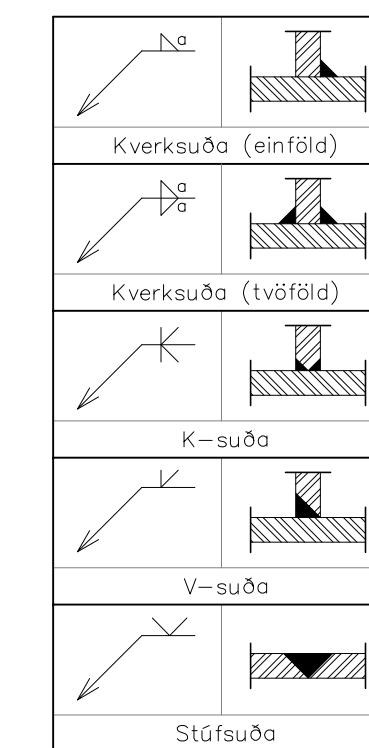
Allt efni og vinna skal vera í samræmi við IST og ENV staða. Stál skal uppfylla a.m.k. styrkleika og flokkunarkröfu S235JRG2 skv. IST EN 10025:1999 + A1:1993. Boltar og rær skulu vera í gæðaflokki 8.8 skv. DIN ISO 898, Teil 1. Allt stál skal grunna með ryðvarnarmálningu nema annað sé tekið fram.

FESTINGAR

Alla vinnu við múrbolta skal vanda sérstaklega. Bördýpt skal vera 20mm dýpri en lengd boltans í steypunni. Holuna skal hreinsa og blása áður en boltinn er settur í. Lágmarks bil milli bolta í festingum er eftirfarandi: almennt er innbyrðis fjarlægð milli bolta min 3d, fjarlægð milli bolta 3d við enda undir álagi, fjarlægð milli bolta 2d ef endi er ekki undir álagi, fjarlægð milli bolta 3d við kant undir álagi, fjarlægð milli bolta 1.5d ef kantur er ekki undir álagi.

SUÐUTÁKN OG SUÐUVINNA

Suðumenn skulu hafa hæfnisvottorð skv. IST EN 287-1:1992. Allar suður skulu uppfylla flokk C skv. IST EN 25817:1992. Minnsti leyfilega kverksuða er 4mm. Suðuefnið skal vera a.m.k. jafn gott þess efnis sem verið er að sjóða saman, bæði hvað varðar styrk og seigju.



SKÝRINGAR

Trévirki ásamt festingum:

Allt timbur í burðarvirki skal vera af styrkleikaflokk T1, (K18). Yfir húsi eru sperrur, m/m 600 mm. Þar sem sperrur boltast í vegg komi tjörupappi á milli. Allt innsteipt timbur skal fúavarið a.m.k. með tveimur umferðum af víðurkendri fúavörð, sem nái minnst 600 mm út fyrir steypu. Ofan á sperrur komi fura 25x150. Klæðningu skal negla í sperrur með 3 stk. 3" galv. saum í hverja sperru. Skinnur komi á alla bolta þar sem boltahaus eða ró liggur að timbri og skal þykkt þeirra vera 0.3xD og BxL=3xD, þar sem D er þvermál bolta. Ef skinnur eru hringlaga þá skal þvermálið vera 3.5xD. Fjarlægð bolta frá timburkanti og fjarlægð milli bolta skal ekki vera minni en 7xD nema annað sé getið á teikningum.

FESTINGAR

Bil milli festipunkta í festingum sjá töflu hér að neðan. Alla vinnu við múrbolta skal vanda sérstaklega. Bördýpt skal vera 20 mm dýpri en lengd boltans í steypunni. Holuna skal blása og hreinsa áður en boltinn er settur í. Múrbolti: M12-150/90 merkir 150 mm langur bolti, festilengd er 90 mm. Fylgja skal fyrirmælum framleiðanda við uppsetningu á boltum, múrboltum, festjárnnum og öðru viðkomandi. N táknar venjulegan ferhyrnda saum, K táknar kamsaum.

TRÉVIRKI

TIMBUR

Allt efni og vinna skal vera í samræmi við íslenskan staðal IST/DS 413. Allur burðarviður skal a.m.k uppfylla timburflokk K18 og limtré L40, nema annað sé tekið fram, að jafnaði má ekki rýra enda þversniðs meira en sem nemur 1/3 af heildinni, þar sem timbur og steypa koma saman skal selja tjörupappa á milli.

FESTINGAR

Bil milli festipunkta í festingum sjá töflu hér að neðan. Alla vinnu við múrbolta skal vanda sérstaklega. Bördýpt skal vera 20mm dýpri en lengd boltans í steypunni. Holuna skal blása og hreinsa áður en boltinn er settur í. Múrbolti: M12-150/90 merkir 150 mm langur bolti, festilengd er 90 mm. Fylgja skal fyrirmælum framleiðanda við uppsetningu á boltum, múrboltum, festjárnnum og öðru viðkomandi. N táknar venjulegan ferhyrnda saum, K táknar kamsaum.

LÁGMARKS BIL MILLI FESTIPUNKTA Í FESTINGA

	Í VAXTASTEFNI			HORNRETTA VAXTASTEFNI		
	Írbyrðis	End undir álag	End án álags	Írbyrðis	Kantur undir álag	Kantur án álags
Naglar	10d	15d	10d	5d	10d	5d
Boltar	7d	7d	4d	2d	4d	2d
Skruflur	7d	7d	4d	2d	4d	2d

ÞAKVIRKI

Heiklæða skal þök með 25x150 mm borðaklæðningu og negla með 3x3" galv. nögllum í sperru. Þakjárnin neglist í ábra hverja hábaru með snúnum saum 55x66 með þétti-hring eða kamsaum 37x61 með þétti-hring. Fyrsta naglaröðin kemur 20 cm frá þakbrún, á svæðinu 20-180cm frá þakbrún skal vera m/m 27cm milli naglaraða, en á megin hluta þaks skal vera m/m 42 cm milli naglaraða. Að öðru leiti skal ganga frá þakjárn samkvæmt Rb-blöðum nr. 47, 102 og 103.

Dags.	Breytingar	Nr.	Nafn
 meter teiknistofa ehf Suðurlandsbraut 30, 108 Reykjavík Gsm: 779004, 8940059 meter@meter.is, www.meter.is ARTUN SAMRÆMINGARHÖNNUNAR:			
EIRÍKSBRAUT 10 - MHL02, 806 SELFOSS			
SKÝRINGAR			
TÖLVUSKRA 1040-806-EIRÍKSBRAUT 10	HANNAÐ FO	TEIKNADYFIRRFARID FO	VIÐFANGSEFNI SKÝRINGAR
SAMBYRKT Fólkvik Ólafsson 2303592459	TEIKNING NR. 1040-B01	MKV.	UTGAFA-BLAÐAST.
	DAGS. 20.06.2024	VERK NR. 1040	01-A1
			1

ALMENNAR REGLUR UM BURÐARVIRKI

ÁLAGSFORSENDUR

Álagsforsendur ákvarðast af Evrópustaði, FS ENV og þjóðarskjali staðláraðs Íslands.

NOTÁLAG:

Notálag er í samræmi við FS ENV 1991-1:1994 og FS ENV 1991-2-1:1995.

GRUNDUN:

Grundun reiknast samkvæmt FS ENV 1997-1:1994. Mesta álag frá sökklum er: < 0.15 MN/m² eða 150 kN/m².

VINDÁLAG:

Vindálag reiknast samkvæmt FS ENV 1991-2-4:1995. Grunngili vindhraða 36.0 m/s, með tilheyrandi formstuðlum.

SNJÓÁLAG:

Snjóálag reiknast samkvæmt FS ENV 1991-2-3:1995. Grunngili snjóálags er 2.1 kN/m². Svæði 1.

JARÐSKJÁLFTAÁLAG:

Jarðskjálftaálag reiknast samkvæmt FS ENV 1998-1-1:1994. Ásamt þjóðarskjali Staðláraðs Íslands. Hönnunarhröðun er 0.5 g

HÆÐARKERFI OG MÁL

Hæðartölur eru í metrum í hæðarkerfi öll önnur ónefnd mál eru í millimetrum.

Tákn

	Táknar hæðarkóta á sniðmynd
	Táknar hæðarkóta á grunnmynd
	Táknar hnitapunkt.
	Táknar þykkt veggjar eða plötu.
	Sniðtákn. Snið A
	Skýringartákn við sniðmyndir. Snið/deli A, sýnt á blaði nr.9
	Sniðtákn. Snið B, sýnt á blaði 07
	Sniðtákn. Snið B eru tekin á blöðum 04 og 05, sýnt á blaði 07
	Endanlegt yfirborð
	Núverandi yfirborð
	Áætlað klapparyfirborð

BENDISTÁL

BENDISTÁL merkt K KAMBSTÁL og skal vera B500C skv. NS 3576-3. d táknar þvermál bendistangar.

SKILGREININGAR OG TÁKN

Bendistál er táknad á eftirfarandi hátt. Slétt stál merkt R8, R10 o.s.frv. Kambstál merkt K8, K10, K12, K16, K20, K22, K25 og K32 á teikningum. Tölurnar táknar þvermál járnanna í mm. Allt kambstál sem á að beygja skal vera suðuhæft og er því ekki sérmerkt.

Tákn

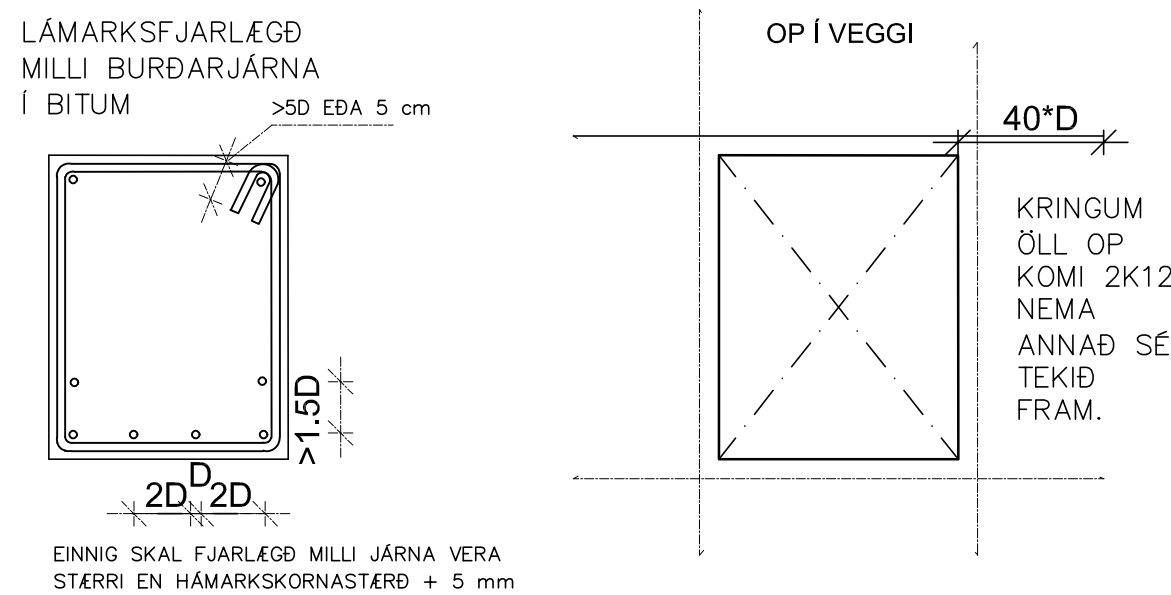
	Fjúðli - stærð - millibili - lengd
	Bending við neðri brún plötu eða fjærhlö veggjar.
	Bending við efri brún plötu eða nærhlö veggjar.
	Járndendar.
	Að K10 járn leggist með 32cm millibili yfir það svæði sem granna strikið spannar.
	Að hér beygist annað hvert járn í efri brún plötu.
	Bending beygð upp miðað við teiknaðan flöt.
	Bending beygð niður miðað við teiknaðan flöt.
	Bending í sömu átt og pilan sýnir liggja næst yfirborði.
	Dreiflina.
	fjarlægð milli járna miðja í miðju.
	fjarlægð milli járna í neti miðja í miðju, lóðrétt og lárétt.

STEYPUHULA YFIR JÁRNUM

SKAL VERA EINS OG EFTIRFARANDI TAFLA SÝNI:

BYGGINGARHLUTAR ABSTÆÐUR	STEYPUHULA NEMA SÉRTEIKNING SÝNI ANNAÐ.		
	PLÖTUR mm	VEGGIR mm	BITAR OG STODIR mm
INNANHÜSS OG ÞAR SEM EINNARGRAD ER AD UTAN	20	20	20
UTANHÜSS OG Á STÖÐUM ÞAR SEM RAKI ER MIKILL	30	30	30
VEGGIR AD FYLLINGU OG UNDIRSTÖÐUR UNDIR GRUNNVATNI	50	50	-
EF STEYPT ER PLATA Á EINANGRUM YFIR FYLLINGU	30	30	-
EF STEYPT ER BEINT Á FYLLINGU	70	70	-

Steypuhula á burðarjárn skal þó hvergi vera minni en 15d.



MEÐ ÖPUM Í PLÖTUM SKAL SETJA SAMA MAGN OG KLIPPT ER Í BURTU. ÖLL JÁRN GANGI ÁFRAM Í GEGNUM STEYPUSKIL A.M.K JAFN LANDT OG 40D.

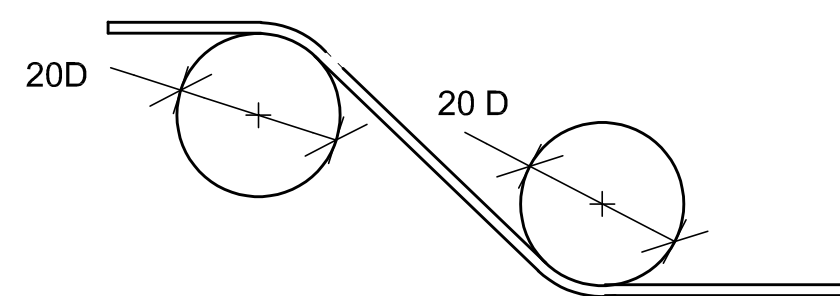
Skeytilengdir steypustyrktarstáls:

Lágmarkskeytilengdir bendistáls eru skv. eftirfarandi töflu:

Þvermál stangar mm	8	10	12	16	20	25
Skeytilengd í mm ef skeytingar < 30% í sniði	400	500	600	800	1000	1250
Skeytilengd í mm ef skeytingar > 30% í sniði	560	700	840	1120	1400	1750

Beyging steypustyrktarstáls:

SKEYTILENGD járna í plötum sé ekki minni en 40D. Þvermál járnna, nema annað sé sýnt á teikningu. Beygjuþvermál fyrir uppbyggju á langjárnnum, í bitum, súlum, plötum og í gerð kröka og haka á langjárnnum skal vera eins og sýnt er hér að neðan.

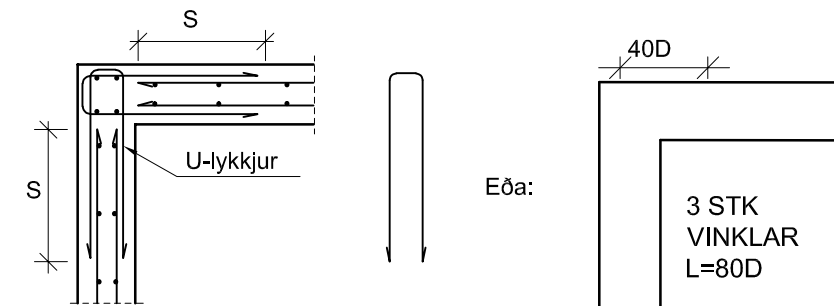


Beygjuþvermál fyrir lykkjur skal að jafnaði hafa þvermál sem er ekki minna en eftirfarandi tafla segir til um. beygjuþvermál má þó aldrei vera minni en þau gildi sem framleiðendur taka ábyrgð á.

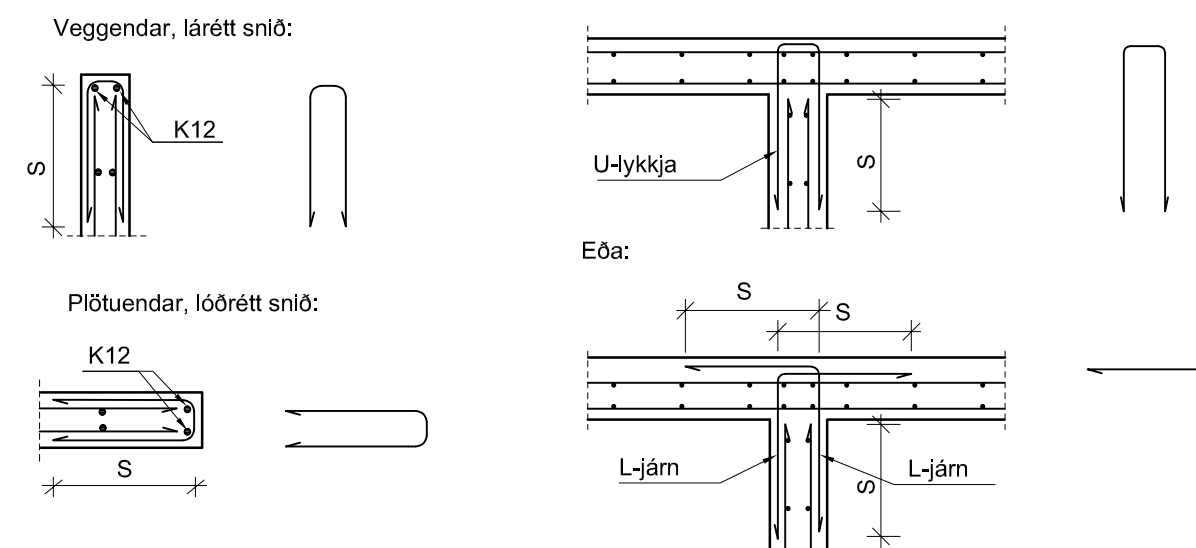
ÞVERMÁL STANGAR mm	STÁLTEGUND		
	SLÉTT STÁL D mm	KAMBSTÁL D mm	TENTORSTÁL D mm
4,5,6	24	24	24
7,8,9	24	32	48
10	24	48	48
12	24	64	128
16	24	128	128

Járnbending sökkla, veggja og platna:

Hornbending sökkla og veggja, lárétt snið



T-enging sökkla og veggja, lárétt snið



S=Skeytilengd, U-lykkjur og L-járn skulu vera með sama þvermál og innbyrðis fjarlægð og aðaljárnin. Lárétt járn í sökklum og veggjum skulu vera næst ytri brún og skulu lóðréttu járnin vera fyrir innan láréttu járnin.

LÁGMARKS BIL MILLI FESTIPUNKTA Í FESTINGA

	Í VAXTASTEFNI			HORNRETTA VAXTASTEFNI		
	Írbyrðis	End undir álag	End án álags	Írbyrðis	Kantur undir álag	Kantur án álags
Naglar	10d	15d	10d	5d	10d	5d
Boltar	7d	7d	4d	2d	4d	2d
Skruflur	7d	7d	4d	2d	4d	2d

STÁLVIIRKI

STÁLGÆÐI

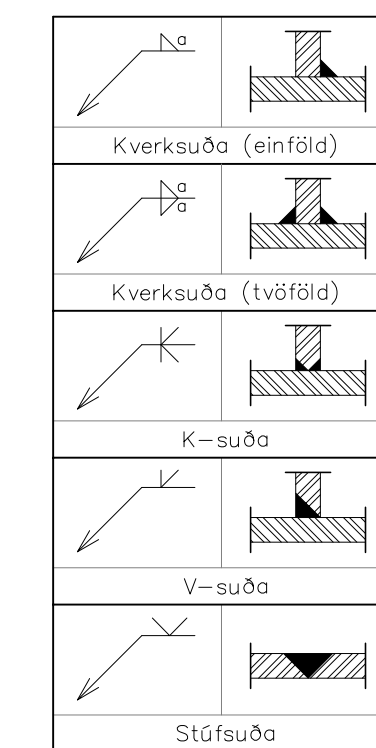
Allt efni og vinna skal vera í samræmi við IST og ENV staða. Stál skal uppfylla a.m.k. styrkleika og flokkunarkröfu S235JRG2 skv. IST EN 10025:1999 + A1:1993. Boltar og rær skulu vera í gæðaflokki 8.8 skv. DIN ISO 898, Teil 1. Allt stál skal grunna með ryðvarnarmálningu nema annað sé tekið fram.

FESTINGAR

Alla vinnu við múrbolta skal vanda sérstaklega. Bördýpt skal vera 20mm dýpri en lengd boltans í steypunni. Holuna skal hreinsa og blása áður en boltinn er settur í. Lágmarks bil milli bolta í festingum er eftirfarandi: almennt er innbyrðis fjarlægð milli bolta min 3d, fjarlægð milli bolta 3d við enda undir álagi, fjarlægð milli bolta 2d ef endi er ekki undir álagi, fjarlægð milli bolta 3d við kant undir álagi, fjarlægð milli bolta 1.5d ef kantur er ekki undir álagi.

SUÐUTÁKN OG SUÐUVINNA

Suðumenn skulu hafa hæfnisvottorð skv. IST EN 287-1:1992. Allar suður skulu uppfylla flokk C skv. IST EN 25817:1992. Minnsti leyfilega kverksuða er 4mm. Suðuefnið skal vera a.m.k. jafn gott þess efnis sem verið er að sjóða saman, bæði hvað varðar styrk og seigju.



SKÝRINGAR

Trévirki ásamt festingum:

Allt timbur í burðarvirki skal vera af styrkleikaflokk T1, (K18). Yfir húsi eru sperrur, m/m 600 mm. Þar sem sperrur boltast í vegg komi tjörupappi á milli. Allt innsteipt timbur skal fúavarið a.m.k. með tveimur umferðum af víðurkendri fúavörð, sem nái minnst 600 mm út fyrir steypu. Ofan á sperrur komi fura 25x150. Klæðningu skal negla í sperrur með 3 stk. 3" galv. saum í hverja sperru. Skinnur komi á alla bolta þar sem boltahaus eða ró liggur að timbri og skal þykkt þeirra vera 0.3xD og BxL=3xD, þar sem D er þvermál bolta. Ef skinnur eru hringlaga þá skal þvermálið vera 3.5xD. Fjarlægð bolta frá timburkanti og fjarlægð milli bolta skal ekki vera minni en 7xD nema annað sé getið á teikningum.

FESTINGAR

Bil milli festipunkta í festingum sjá töflu hér að neðan. Alla vinnu við múrbolta skal vanda sérstaklega. Bördýpt skal vera 20 mm dýpri en lengd boltans í steypunni. Holuna skal blása og hreinsa áður en boltinn er settur í. Múrbolti: M12-150/90 merkir 150 mm langur bolti, festilengd er 90 mm. Fylgja skal fyrirmælum framleiðanda við uppsetningu á boltum, múrboltum, festjárnnum og öðru viðkomandi. N táknar venjulegan ferhyrðan saum, K táknar kamsaum.

TRÉVIRKI

TIMBUR

Allt efni og vinna skal vera í samræmi við íslenskan staðal IST/DS 413. Allur burðarviður skal a.m.k uppfylla timburflokk K18 og limtré L40, nema annað sé tekið fram, að jafnaði má ekki rýra enda þversniðs meira en sem nemur 1/3 af heildinni, þar sem timbur og steypa koma saman skal selja tjörupappa á milli.

FESTINGAR

Bil milli festipunkta í festingum sjá töflu hér að neðan. Alla vinnu við múrbolta skal vanda sérstaklega. Bördýpt skal vera 20mm dýpri en lengd boltans í steypunni. Holuna skal blása og hreinsa áður en boltinn er settur í. Múrbolti: M12-150/90 merkir 150 mm langur bolti, festilengd er 90 mm. Fylgja skal fyrirmælum framleiðanda við uppsetningu á boltum, múrboltum, festjárnnum og öðru viðkomandi. N táknar venjulegan ferhyrðan saum, K táknar kamsaum.

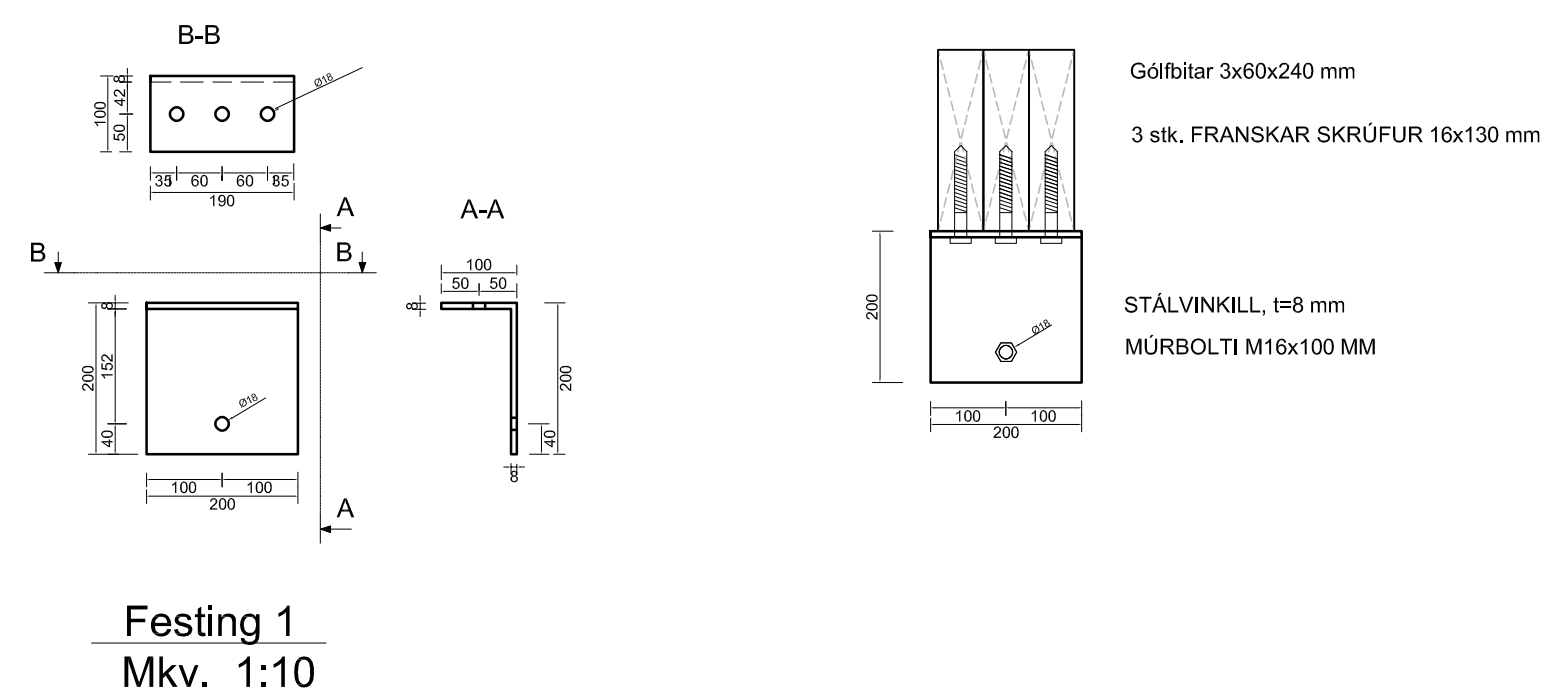
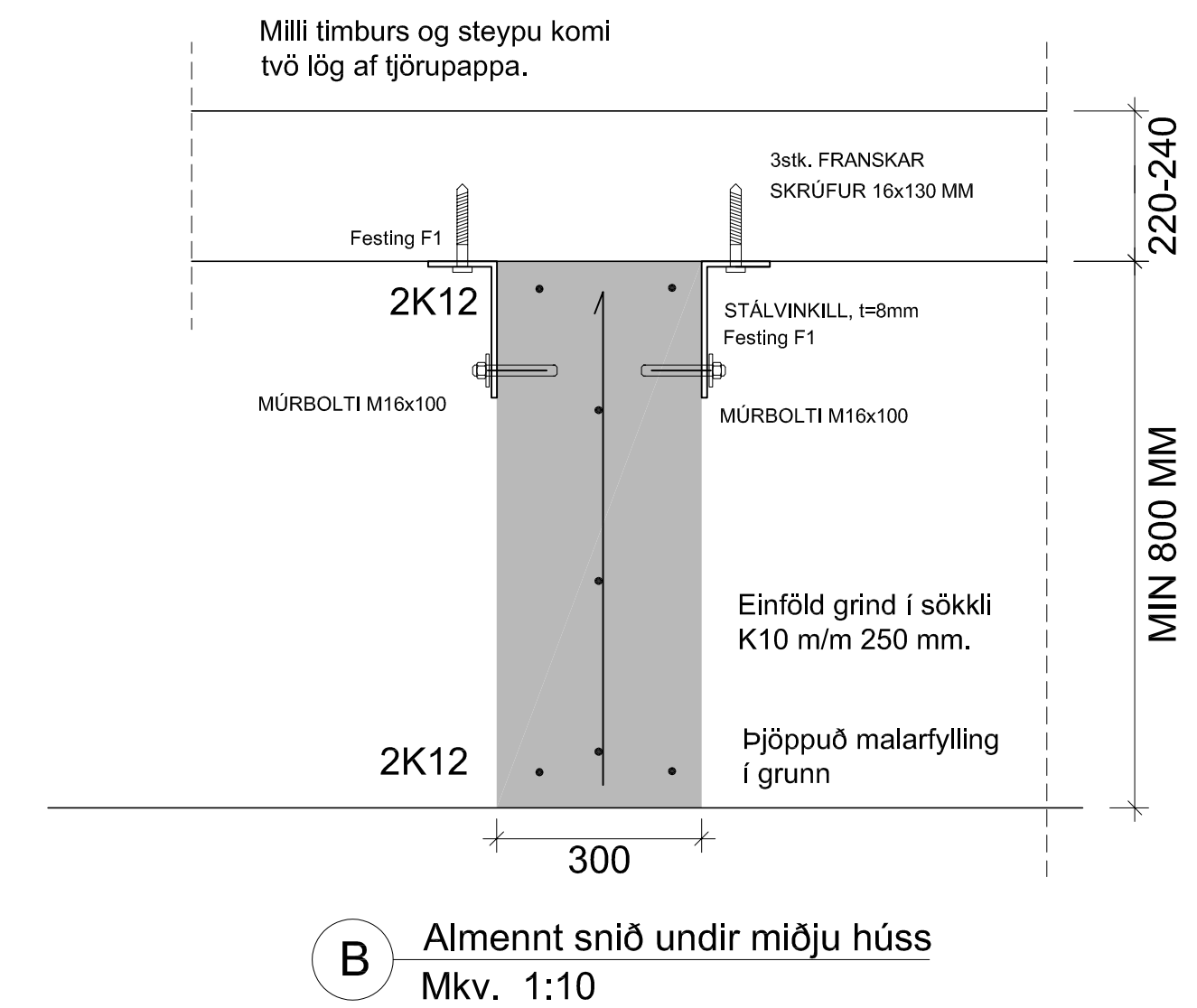
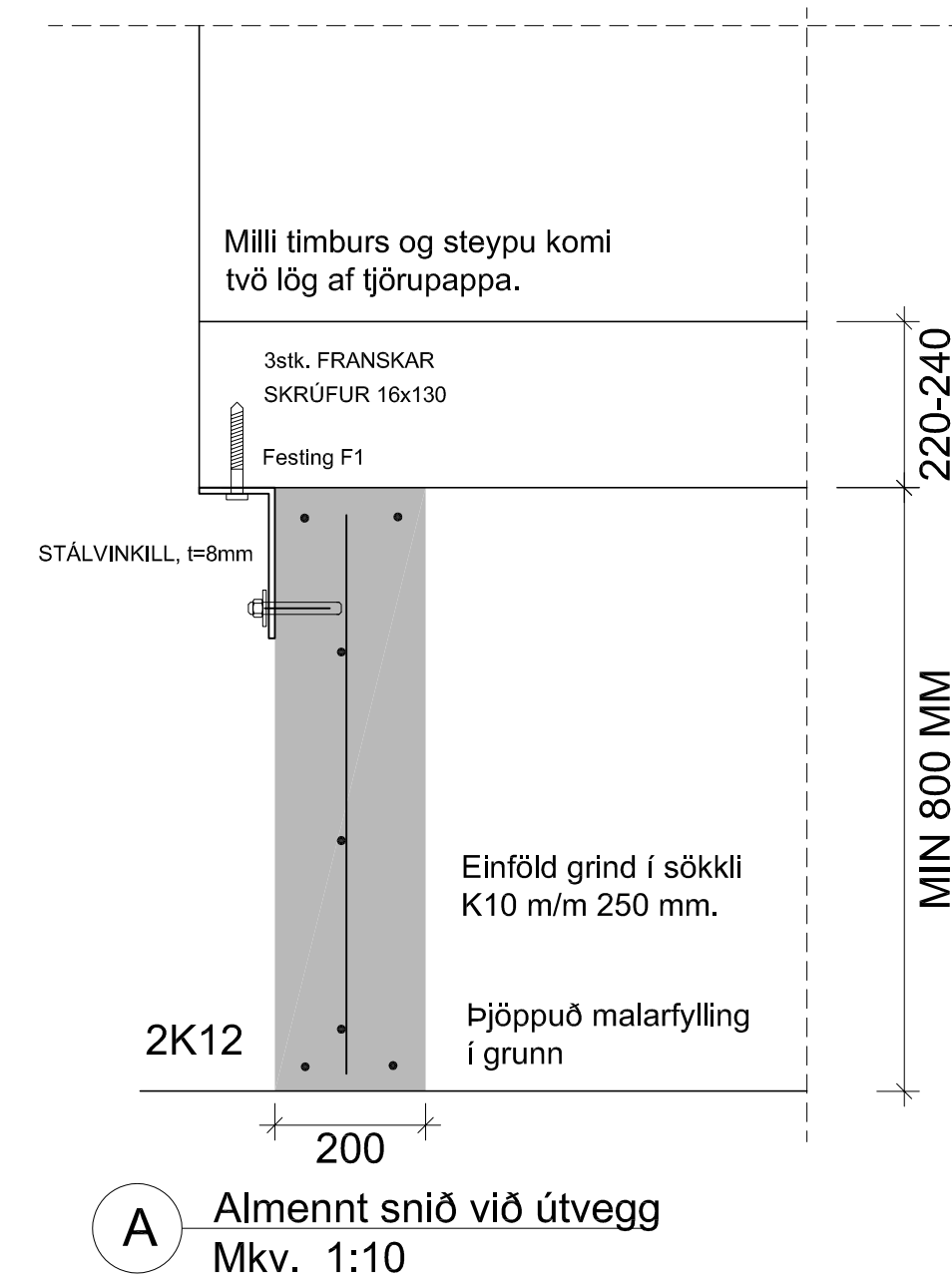
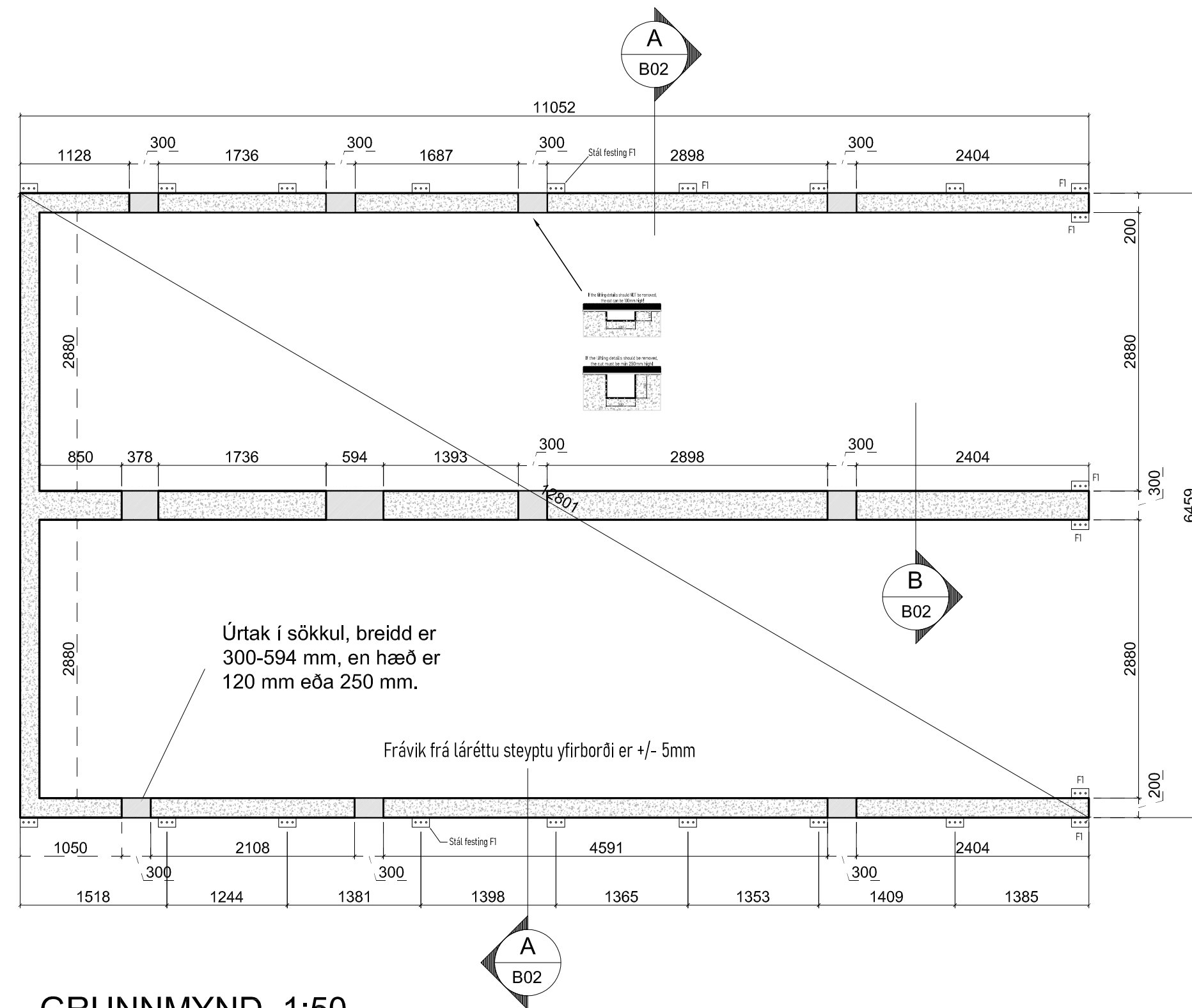
LÁGMARKS BIL MILLI FESTIPUNKTA Í FESTINGA

	Í VAXTASTEFNI			HORNRETTA VAXTASTEFNI		
	Írbyrðis	End undir álag	End án álags	Írbyrðis	Kantur undir álag	Kantur án álags
Naglar	10d	15d	10d	5d	10d	5d
Boltar	7d	7d	4d	2d	4d	2d
Skruflur	7d	7d	4d	2d	4d	2d

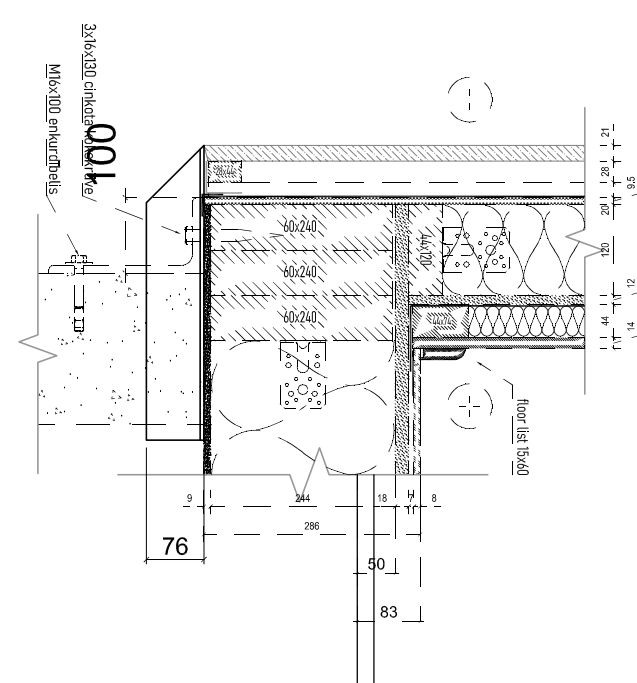
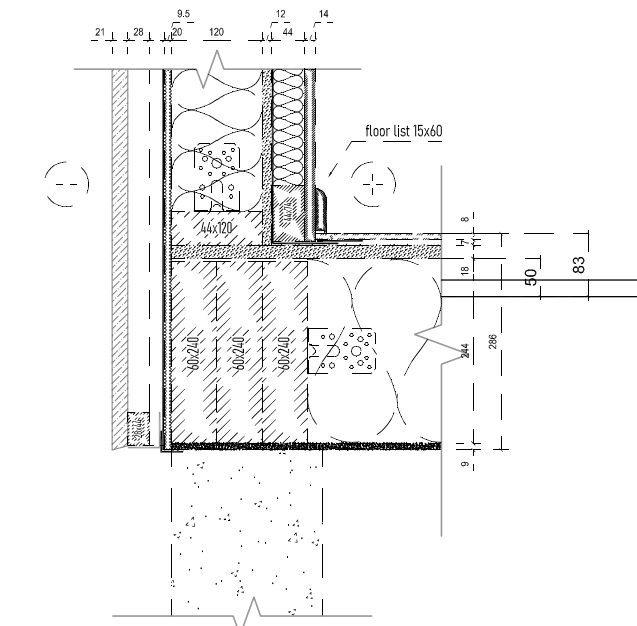
ÞAKVIRKI

Heiklæða skal þök með 25x150 mm borðaklæðningu og negla með 3x3" galv. nögllum í sperru. Þakjárnin neglist í ábra hverja hábaru með snúnum saum 55x66 með þétti-hring eða kamsaum 37x61 með þétti-hring. Fyrsta naglaröðin kemur 20 cm frá þakbrún, á svæðinu 20-180cm frá þakbrún skal vera m/m 27cm milli naglaraða, en á megin hluta þaks skal vera m/m 42 cm milli naglaraða. Að öðru leiti skal ganga frá þakjárn samkvæmt Rb-blöðum nr. 47, 102 og 103.

Dags.	Breytingar	Nr.	Nafn
 meter teiknistofa ehf Suðurlandsbraut 30, 108 Reykjavík Gsm: 770004, 8940059 meter@meter.is, www.meter.is ARTUN SAMRÆMINGARHÖNNUNAR:			
EIRÍKSBRAUT 10 - MHL01, 806 SELFOSS			
SKÝRINGAR			
TÖLVUSKRA 1036-806-EIRÍKSBRAUT 10	HANNAÐ FO	TEIKNADYFIRRFARID FO	VIÐFANGSEFNI SKÝRINGAR
SAMBYRKT Fólkvik Ólafsson 2303592459	TEIKNING NR. 1036-B01	MRV.	UTGAFA-BLAÐAST. 01-A1
	DAGS. 20.06.2024	VERK NR. 1036	BLAÐ NR. 1



FESTINGAR
Almennt skal nota festingu 1 en við útvægg skal má nota festingu 2. Min 18 festingar á hús, dreifðar jafnt á undirstöður.



GRUNDAÐ ER Á ÞJAPPADRI FYLLINGU.
Grundun skal vera í samræmi við IST 15 (DS 410). Fylling skal vera úr frostfríu efni, bögglaberg eða sambærilegt. Allt lífrænt efni skal fjarlægð og síðan grafið niður á burðarhæfan botn. Fylling skal þjöppuð þar til hún uppfyllir eftirfarandi skilyrði: $E2 > 1000N/mm^2$ ($1000Kg/cm^2$) og $E2/E1 < 2.5$. Undirstöður skulu vera 200mm breiðar. Fyllingarefni innan í og umhverfis sökkla skal vera frostfrítt efni. Þjappað skal mest í 300 mm lögum og bleytt. Jámbending sökkla er sýnd á sniðmynd. Allar málsetningar eru í mm. Hæðarkotar eru gefnir upp í metrum. Mesta reiknað álag frá sökklum er: $0.15 MN/m^2$ eða $1.5 kg/cm^2$.

STÁLG/ÆÐI
Allt efni og vinna skal vera í samræmi við IST og ENV staðla. Allt stál skal uppfylla a.m.k. styrkleika og flokkunarkröfu S235JRG2 skv. ÍST EN 10025:1990 + A1:1993. Boltar og rær skulu vera í gæðaflokki 8.8 skv. DIN ISO 898, Teil 1. Allt stál skal grunna með ryðvarnarmálningu nema annað sé tekið fram.

Álagsforsendur:
Vindálag, 1.77 KN/m².
Notálag, 2.00 KN/m².
Snjóálag, 1.00 KN/m².
Jarðskjálftálag, 0.5a

Steinsteypa í botnplötu: C25.

Dags.	Breytingar	Nr.	Nafn
 meter teiknistofa ehf Stórhöfða 15, 110 Reykjavík <small>Gsm: 7790004, 8940009 meter@meter.is, www.meter.is</small>			
EIRÍKSBRAUT 10 - MHL01, 806 SELFOSS			
UNDIRSTÖÐUR, SNIÐ A, SNIÐ B, FESTINGAR OG SKÝRINGAR			
TÖLVUSKRA 1036-806-EIRÍKSBRAUT 10	HANNAÐ FÓ	TEIKNADYFIRFARID FÓ	UTGÁFA-BLADAST. 01-A1
SAMBYGKT Fridrik Ólafsson 2303592459	TEIKNING NR. 1036-B02	MKV. 1:50/ 1:10	BLAD NR. 2
DAGS. 20.06.2024	VERK NR. 1036		