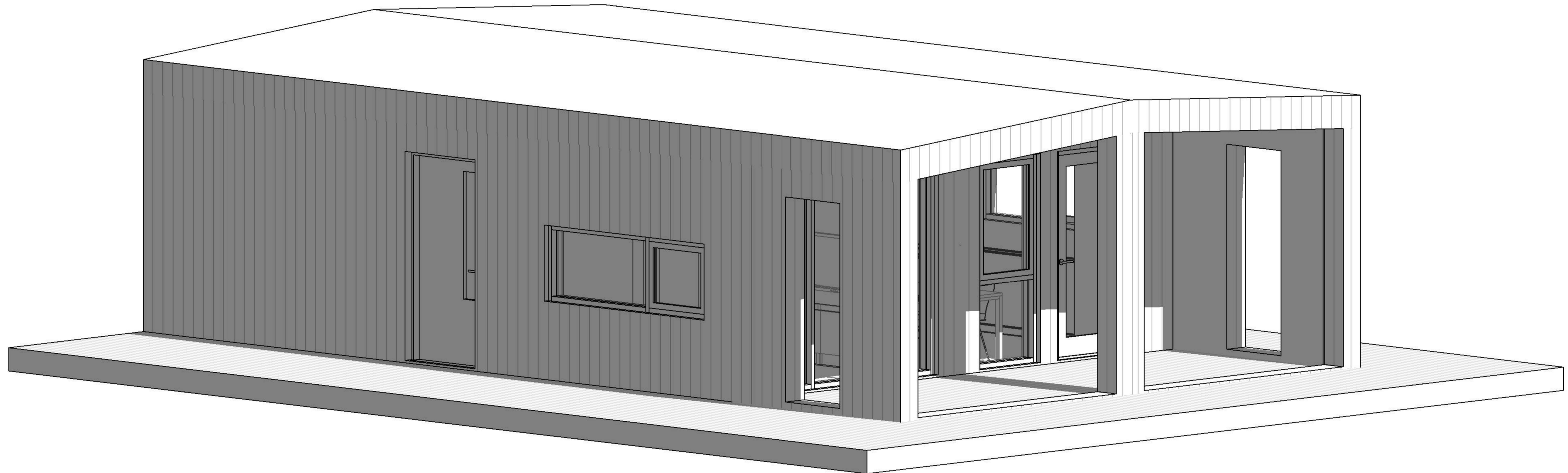


Eiríksbraut 10, Biskupstungum

Raflagnateikningar



TEIKNINGASKRÁ

- NR. 0 RAFLÖGN FORSÍÐA
- NR. 1 RAFLÖGN AFSTÖÐUMYND, SNIÐ, SKÝRINGAR OG EINLÍNUMYND TAFLA T1
- NR. 2 RAFLÖGN LÁGSPENNULAGNIR, SMÁSPENNULAGNIR OG EINLÍNUMYND TAFLA T

Blaðstærð - A3 1:100 / A1 1:50
ÚTPRENTAÐ: 21.6.2024 15:40:17
SÍÐAST VISTAÐ: 21.6.2024 15:37:30
VERKNÚMÉR: 2772-2024-028
TÖLVUNAFN: F:\OD\VERK\2024\2772 EIR 12\TEIKNINGAR\RAFLÖGN 2772.DWG



RAFLAGNATEIKNINGAR
ÞÓR STEFÁNSSON RAFIÐNFRÆÐINGUR
EYRAVEGI 32 SELFOSSI SÍMI 897 8718
KENNITALA: 211261-3749, netfang:rafteikn@gmail.com

Júní 2024

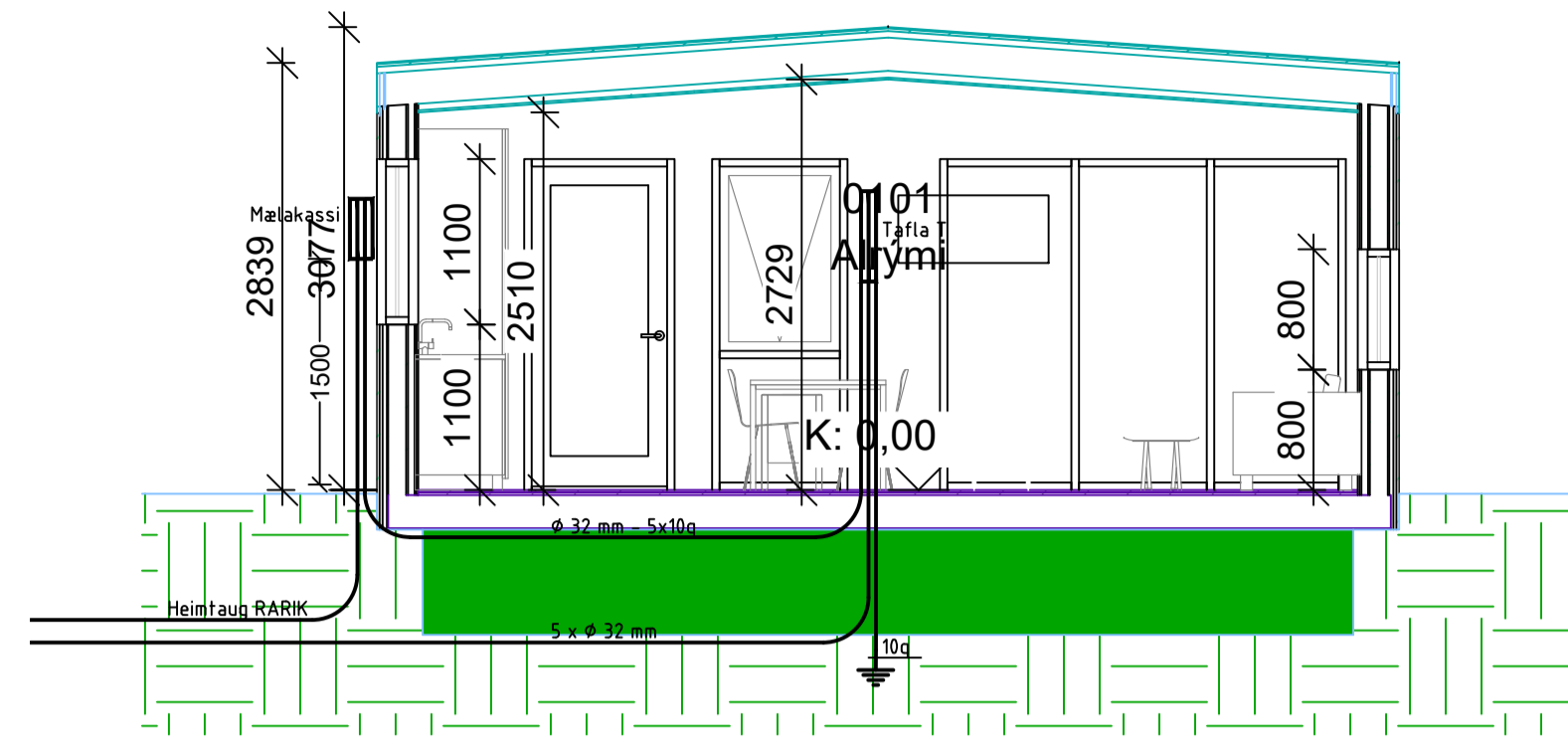
SKÝRINGAR

- Öll rafmagnsrör / barkar eru \varnothing 16 mm og ídregin 1,5 mm² vír.
- Hæð rofa frá full frágengnu gólfi er 1100 mm.
- Hæð tengla frá full frágengnu gólfi er 300 mm.
- Hæð tengla á vs og elhúsi er 1100 mm.
- Hæð rofa við rúm skal vera 750 mm.
- Hæð tengla fyrir þvottavél, þurrkara og í eldhúsi skal vera 800 mm.
- Hæð veggljósa úti skal vera 2000 mm.
- Öll málsetning er í millimetrum og er frá full frágengnu gólfi í miðja dós.
- Málstraumur rofa skal vera 10A og tengla 16A.
- Hæð veggljósa úti skal vera 2000 mm.
- Öll málsetning er í millimetrum og er frá full frágengnu gólfi í miðja dós.
- Málstraumur rofa skal vera 10A og tengla 16A.
- Hæð tengils við rofa skal vera sú sama og rofans.
- Greinar eru ekki sýndar í öllum tilvikum að töflu, en eru þá merktar viðkomandi töflu. Dæmi T-F1-Q2, er grein 2, bilunarstraumsrofa frá töflu T.
- Beita skal núllun og lekastraumsvörn.
- Tafla T, er aðaltafla staðsett í svefnherbergi
- Tafla T skal vera u.þ.b. H x B x D, 500 x 400 x 150.
- Öll rör / barkar fyrir fjarskiptatengla eru \varnothing 20 mm.
- Nota skal Cat5 kapal fyrir síma og net lagnir einangraðan með PVC.
- Brunastrengur fyrir reykskynjara, brunaboða og brunabjöllur er 4x0,8mm brunakerfis strengur J-Y (St) Y.
- Draga skal plastkapal að útitinglum og útiljósum.
- Öll tákni eru táknræn og ber að samræma lagnir að tækjum eftir aðstæðum og eftir sérteikningum.
- Hafa skal til hlösjónar málsettar teikningar aðalhönnuðar þegar mælt er fyrir staðsetningu á rafbúnaði.
- Þar sem rafmagnsrör / barkar liggja hlið við hlið í steypum loftum eða steypum veggjum skal hafa a.m.k. 30 mm bil á milli þeirra þannig að steypa geti runnið á milli þeirra.
- Málmhluta tækja og lagna skal jarðbinda vandlega.
- Jarðbinda skal pipukerfi fyrir heita- og kalda vatnslagnir. Skila skal mælingu af jarðbindingunni og skal hún uppfylla kröfur rafveitunnar.
- Skammhlaupsgeta töflubúnaðar skal vera a.m.k. 10 kA.
- Utánaliggjandi kaplar til og með 2,5 mm² skulu vera með 750V PVC einangrun.
- Strengir frá 4 mm² skulu vera með 1000V XLPE einangrun.
- Innlagnarefni skal vera IEG 60309-2 tenglar af Schuko gerð með barnavörn og CE merkt.
- Í blautrymum skal varnarbúnaður raffanga vera minnst IP 44.
- Allar dósir í vegg og loft skulu vera vandaðar plast dósir.

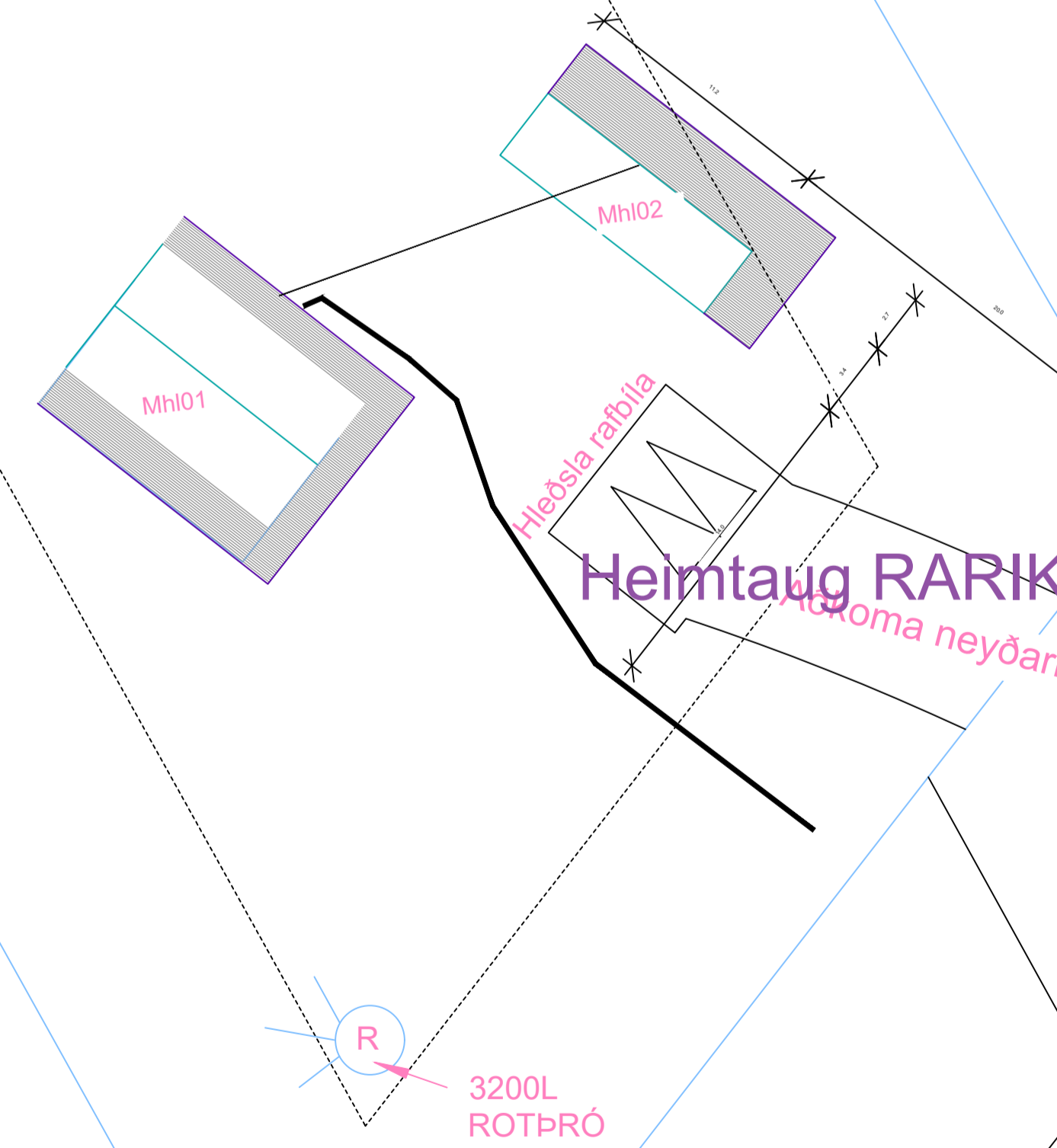
NEMA ANNARS
SÉ GETID.

SKÝRINGAR

	Hreyfiskynjari
	Viðveruskynjari
	Tenglar og rofi - H:1100 mm
	Tvöfaldur tengill H: alltaf 200 nema annað komi fram
	Einfeldur tengill í hæð 1100 mm
	Loftljós
	Einfeldur rofi
	Samrofi
	Þrýstirofi f. t.d. dimma í töflu
	Dimmer í dós, þrýstidimmar eða snúnings
	Rafmagnstafla/ smáspennutafla
	Veggljós
	Reykskynjari
	Loftdós
	Krossrofi
	Dós fyrir loftnet (ekki dregið í)
	Dós fyrir síma (ekki dregið í)
	Dyrasími
	Simatengill
	Loftnetstengill
	Jarðtenging
	Rakabéttur tengill utl./innf. IP44
	Rör upp á næstu hæð
	Rör niður á næstu hæð
	Rör gegnum hæð
	Að rafmagnstöflu eða tengikassa
	Að rafmagnstöflu T1.4 fer á grein -F1.6
	Rörálgöngur í gólf
	Innfellt halógenljós / LED ljós
	Innfellt halógenljós með spennu
	Veggdós
	Tölvutengill

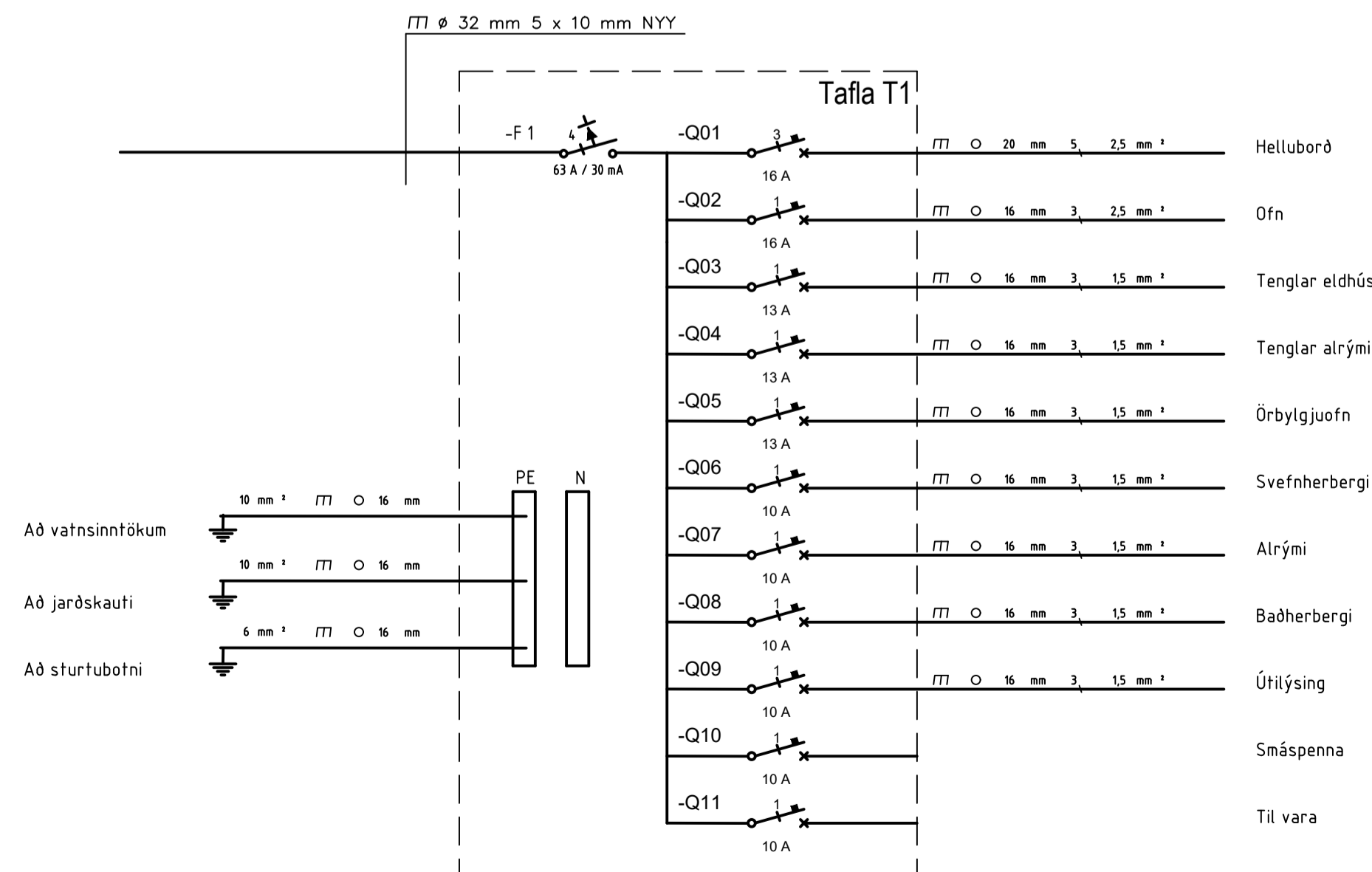


Eiríksbraut 10
L:224531
6.298,0m²



Brunapéttingar.

Lagnagöt og önnur göt á milli brunahólfna verða þétt með sérstökum brunapéttingum á viðurkenndan hátt. Þéttiefni sem verða notuð skulu notuð í samræmi við leiðbeiningar framleiðanda efnanna eða seljanda efnanna og vera viðurkennd af Húsnæðis og Mannvirkjastofnun. Verkið skal unnið af vönum aðilum sem hafa fengið viðurkenningu frá Húsnæðis og Mannvirkjastofnun í brunapéttingum.



Heimtaug RARIK skal vera í \varnothing 50 mm röri a.m.k. 20 metra frá mæli
Það skal vera 70 cm djúpur skurður frá mæli að lóðarmörkum



Bláðstærð - A3 1:100 / A1 1:50

HÖNNUÐUR:

Þór Stefánsson

YFIRFARID:

Þór Stefánsson

SAMPYKKT:

KT:

Þór Stefánsson 21/261-3749

BREYTINGAR:

VERKHEITI.

Frístundahús
Eiríksbraut 10
Biskupstungum

VERKHLUTI.

Afstöðumynd, snið, skýringar
og einlínumynd Tafla T1

Mkv: 1:50 / 1:500



RAFLAGNATEIKNINGAR
ÞÓR STEFÁNSSON RAFIÐNFRÆÐINGUR
EYRAVEGI 32 SELFOSSI SÍMI 897 8718
NETFANG: rafteikn@gmail.com

ÁRITUN AÐALHÖNNUÐAR

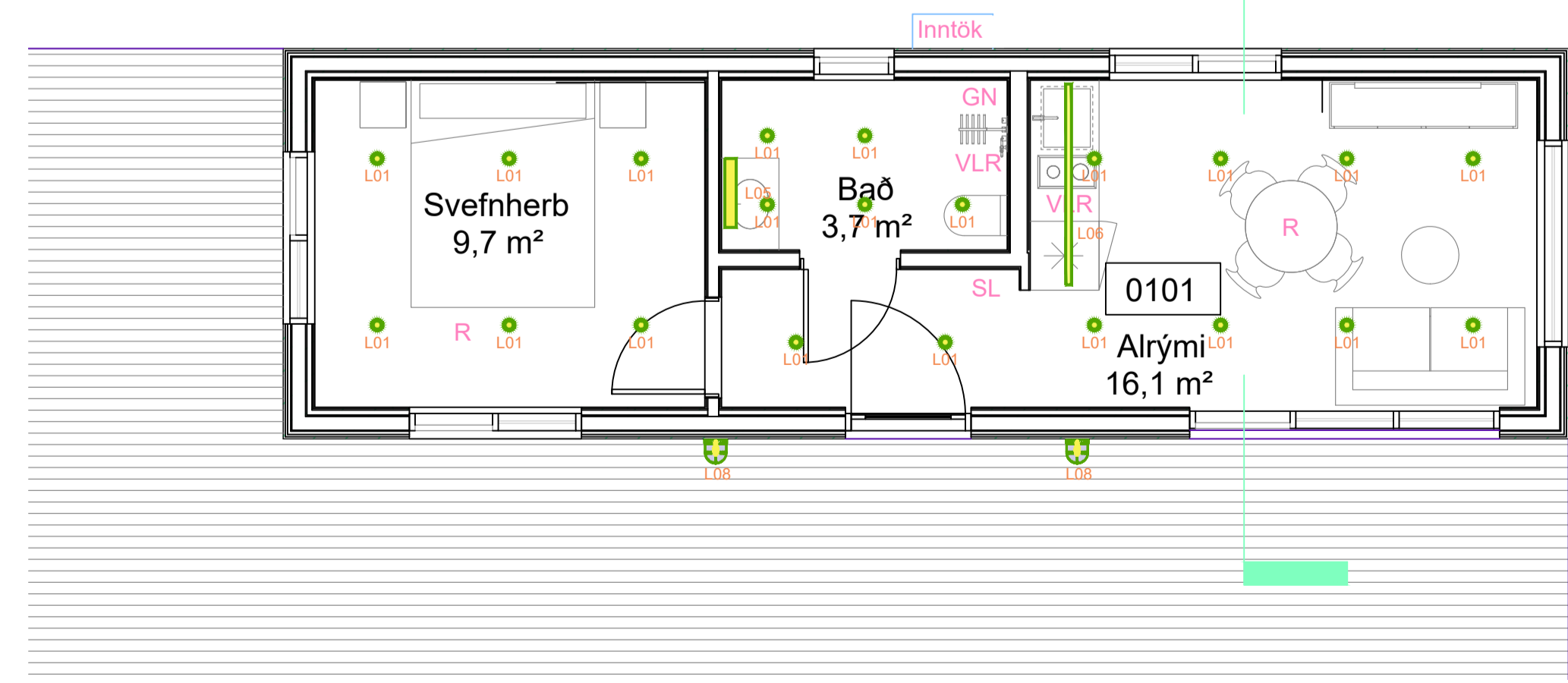
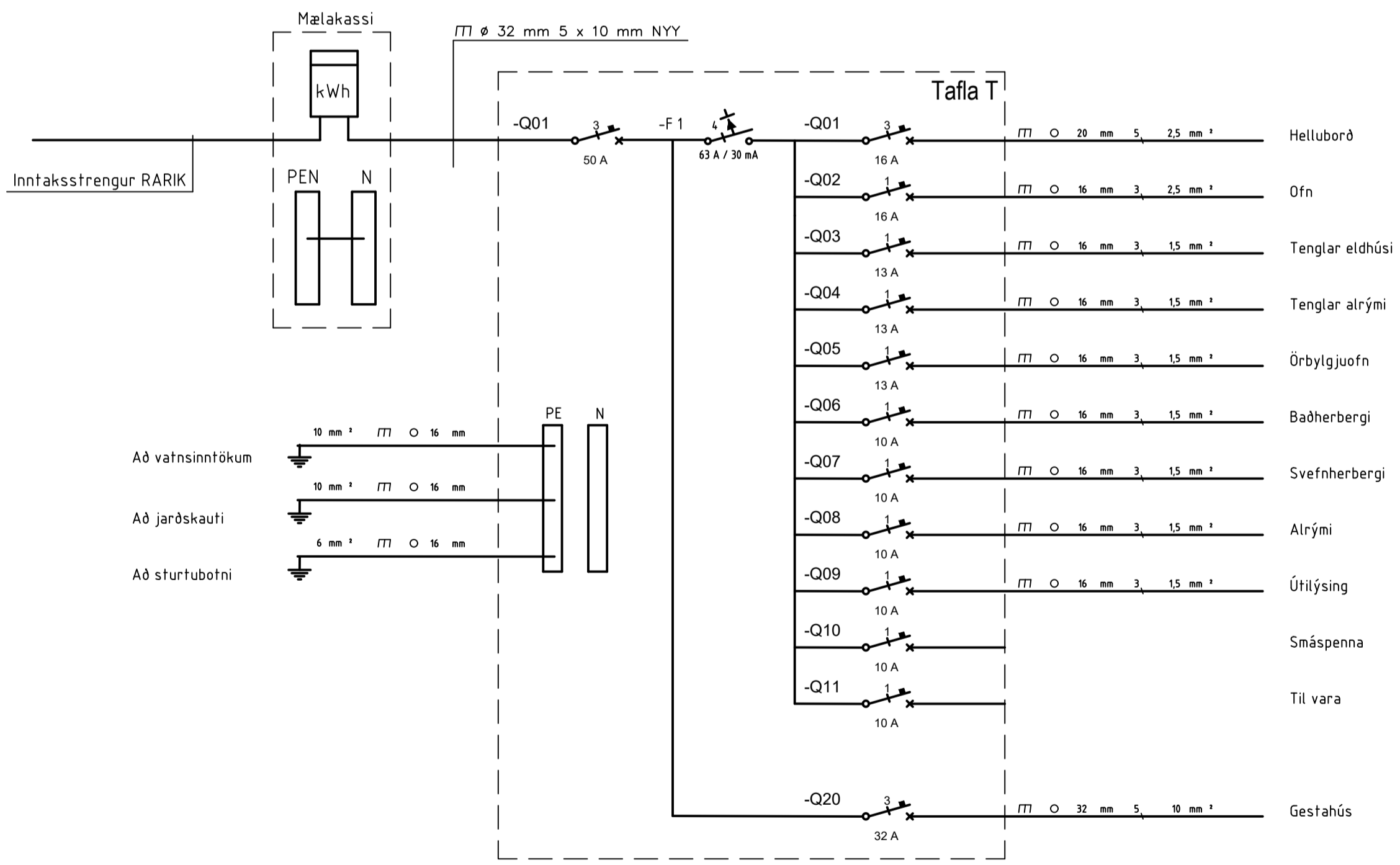
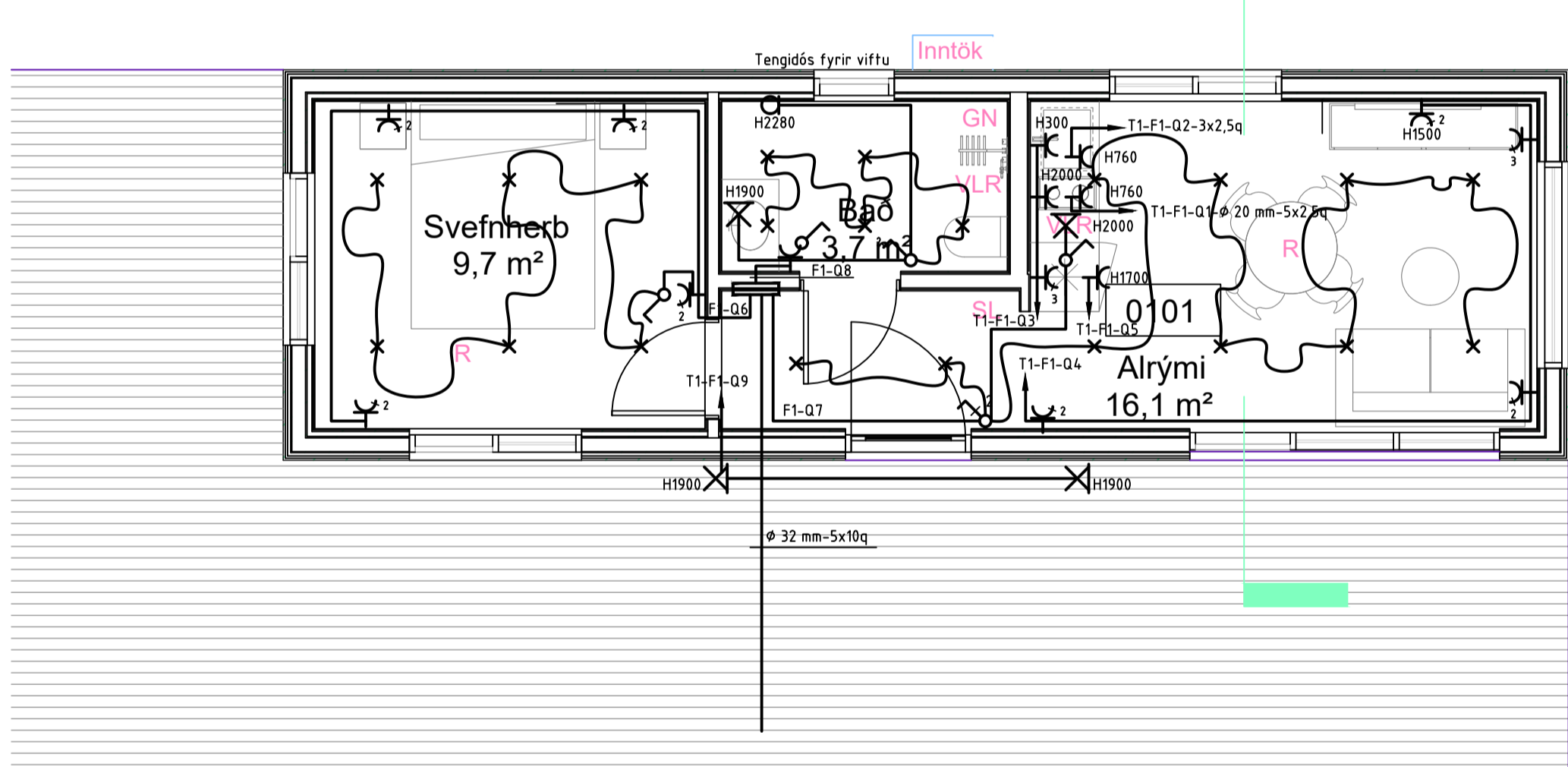
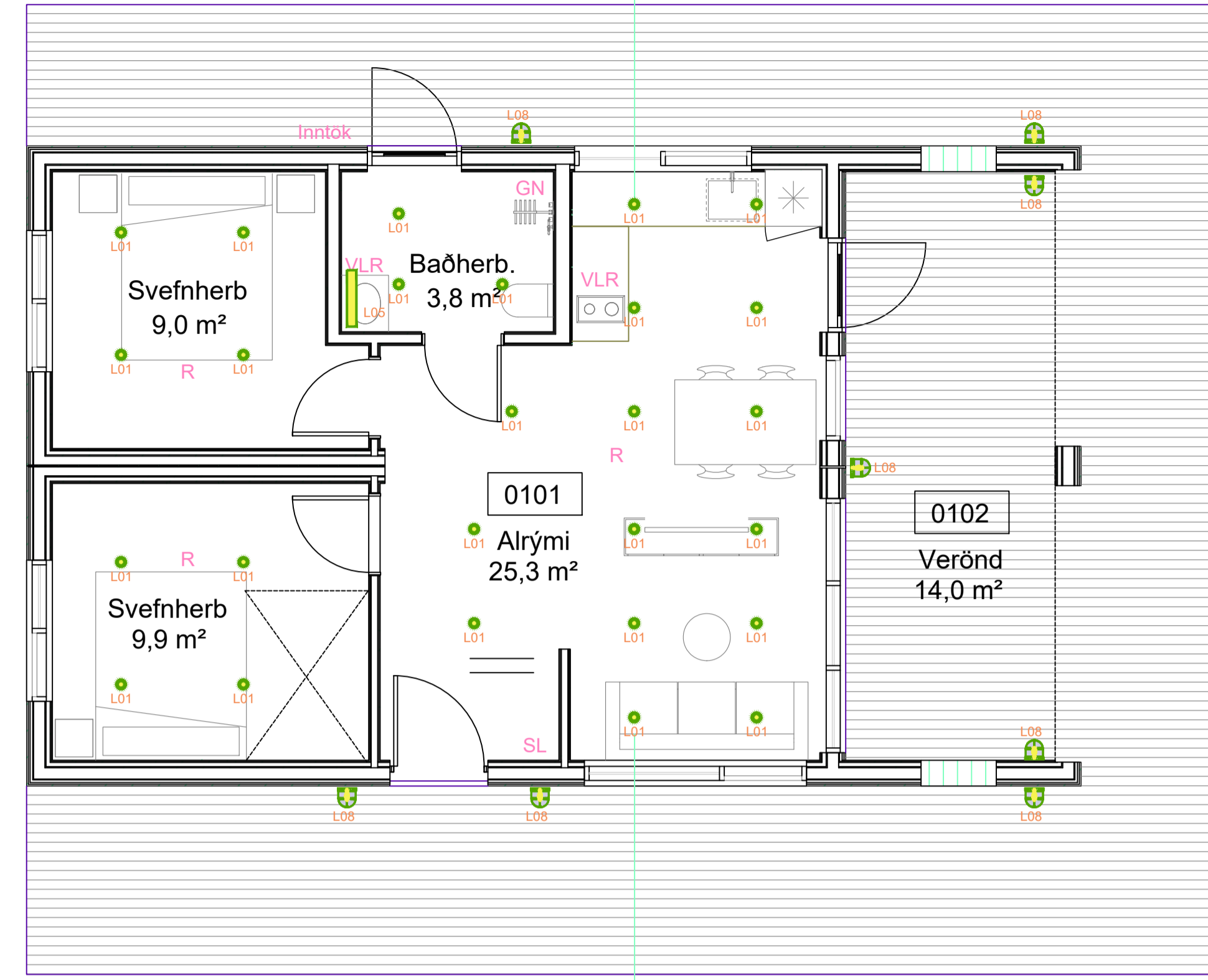
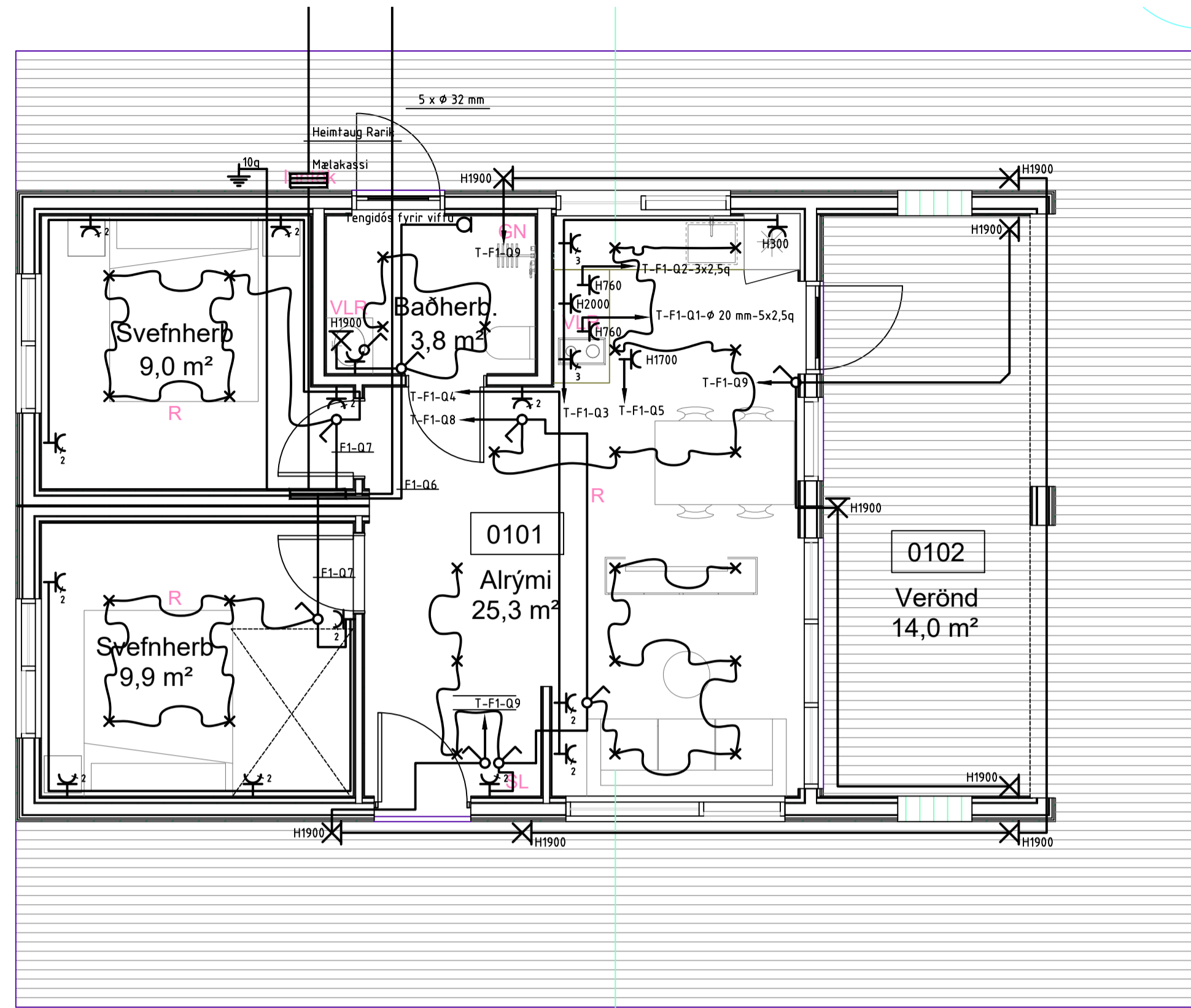
ÚTPRENTAÐ: 21.6.2024 15:40:30

SÍÐAST VISTAÐ: 21.6.2024 15:37:30

TÖLVUNAFN: Rafiðgn 2772.dwg

SLÖÐ: F:\0D\Verk\2024\2772 Eir 12\Teikningar

VERKNÚMUR: 2772-2024-028
BLAÐ: 1 af 2
DAGSETNING: 20 júní 2024



Bláðstærð - A3 1:100 / A1 1:50

HÖNNUÐUR:

Þór Stefánsson

YFIRFARID:

Þór Stefánsson

SAMPYKKT:

KT:

Þór Stefánsson 21/06-3749

BREYTINGAR:

VERKHEITI:

Frístundahús
Eiríksbraut 10
Biskupstungum

VERKHLUTI:

Lágspennulagnir, lampaplan
og einlínumynd Tafla T

Mkv: 1:50



RAFLAGNATEIKNINGAR
ÞÓR STEFÁNSSON RAFIDNFRÆÐINGUR
EYRAVEGI 32 SELFOSSI SÍMI 897 8718
NETFANG: raftekn@gmail.com

ÁRITUN ADALHÖNNUÐAR

ÚTPRENTAÐ: 21.6.2024 15:40:40

SÍÐAST VISTAÐ: 21.6.2024 15:37:30

TÖLVUNAFN: Rafiögn 2772.dwg

SLÓÐ: F:\OD\Verk\2024\2772 Eir 12\Teikningar

VERKNÚMUR: 2772-2024-028
BLAÐ: 2 af 2
DAGSETNING: 20 júní 2024