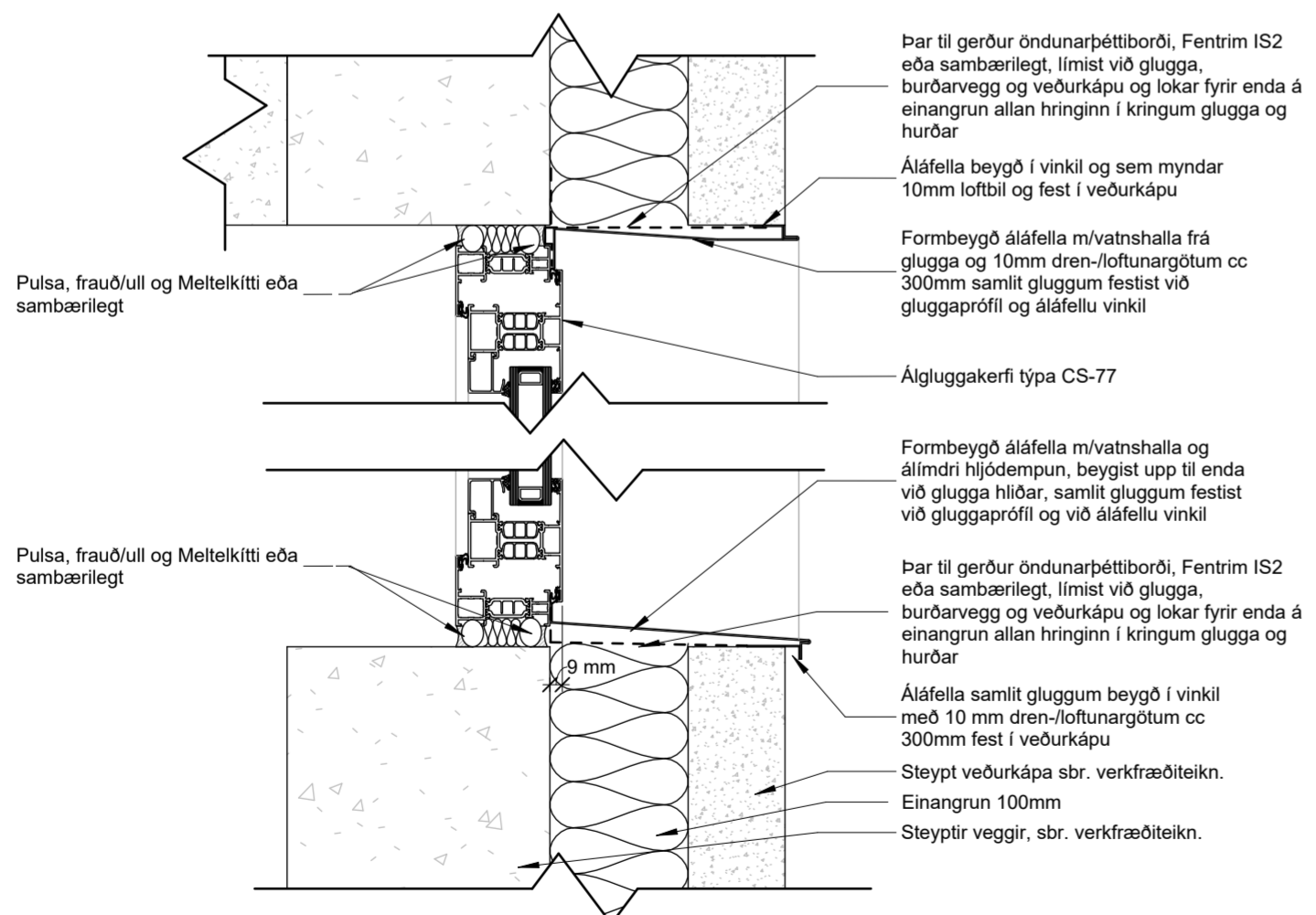
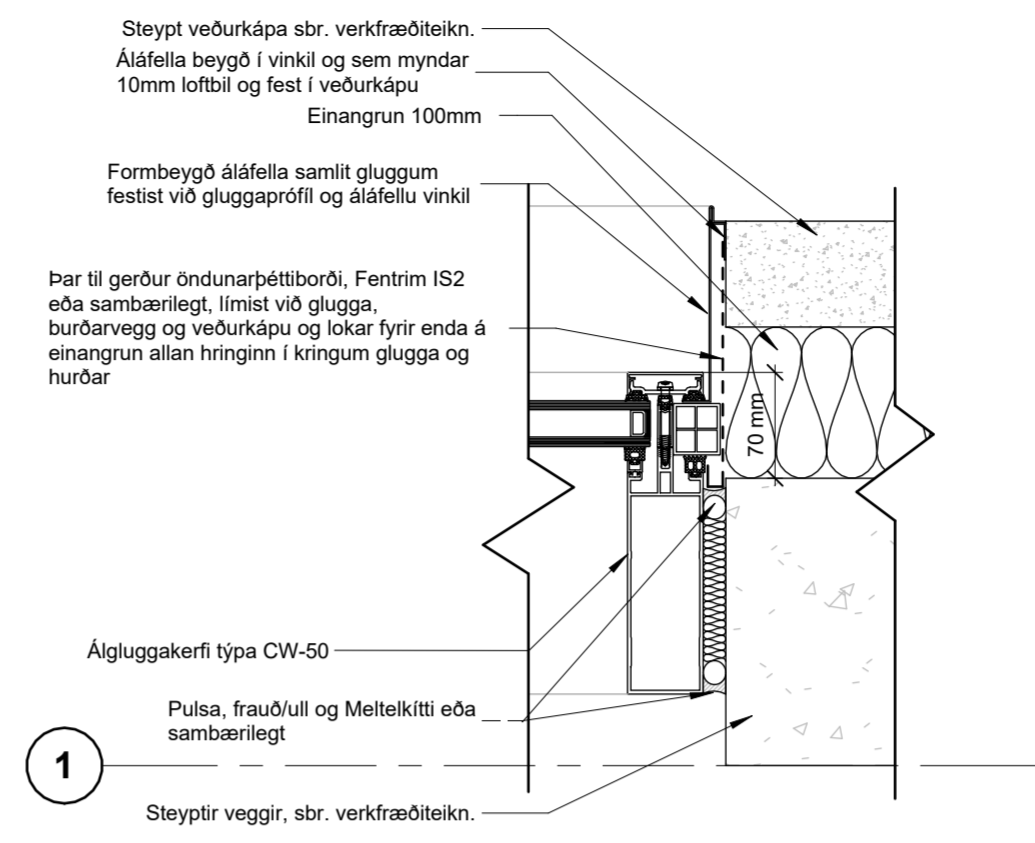


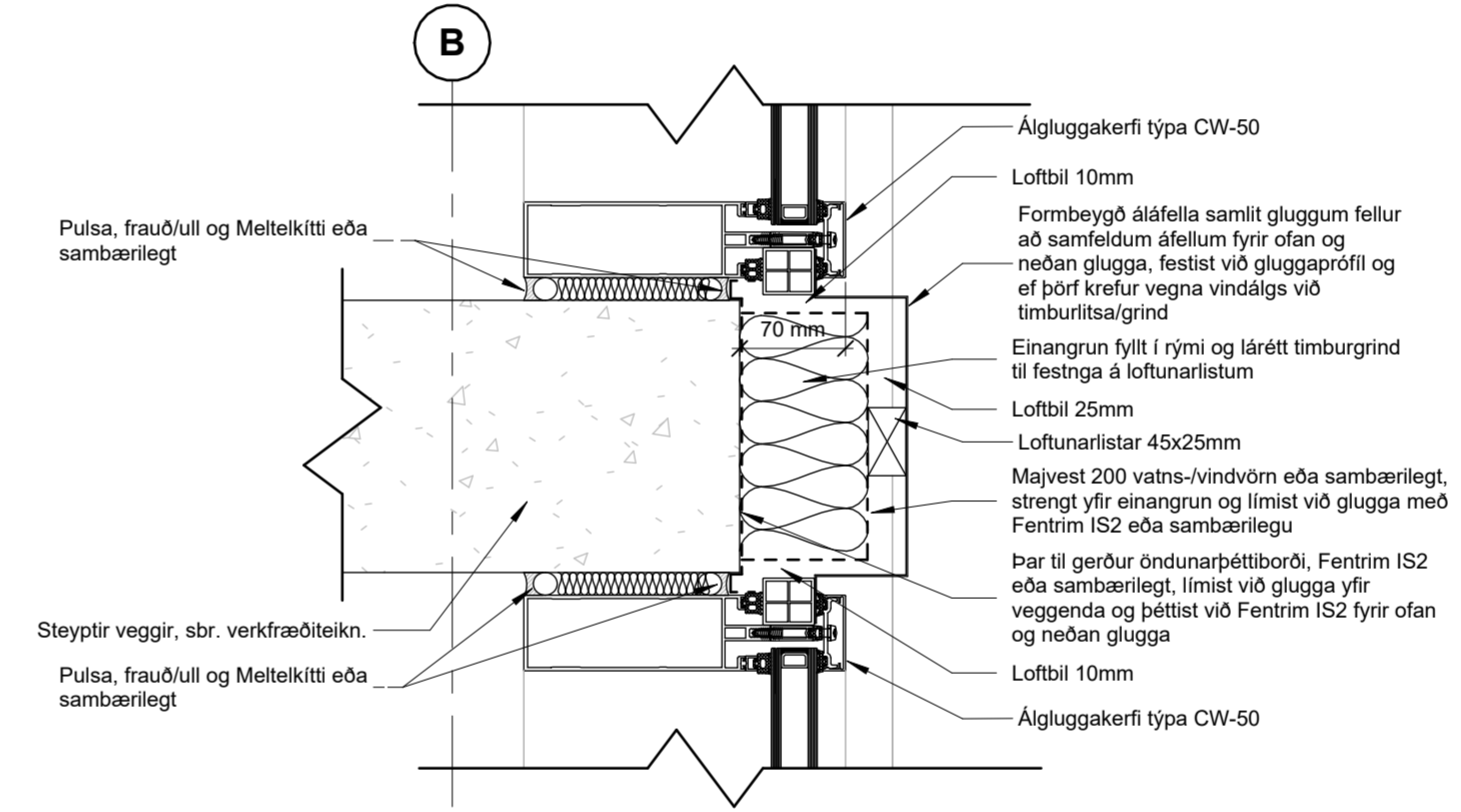
**1 Lóðrétt - Gluggi CW-50 v/Jörð**  
1 : 5



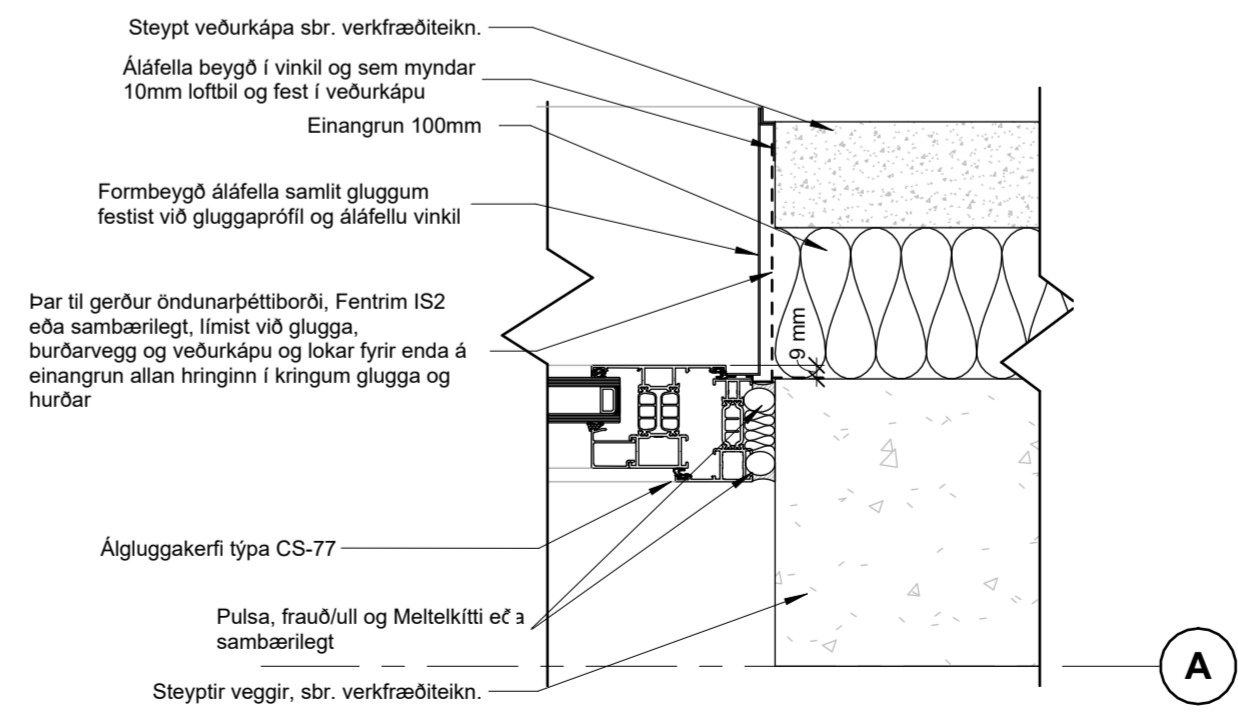
**2 Lóðrétt - Gluggi CS-77**  
1 : 5



**3 Lárétt - Gluggi CW-50 v/Hlið**  
1 : 5



**4 Lárétt - Gluggi CW-50 v/Millivegg**  
1 : 5



**5 Lárétt - Gluggi CS-77 v/Hlið**  
1 : 5

Öll mál og aðstæður athugist á staðnum áður en smíði hefst. Ekki skal mæla upp af teikningu. PPVerk skal tilkynnt um ósamræmi eða hugsanleg vafaatrið er upp kunna að koma.

**Deili - Almennur texti**

**Almennt**

Loka skal með skordýraneti yfir/fyrir öll göt og rifur sem myndast við frágang utanhúss klæðningar

**Efni**

Ávallt skal fylgja leiðbeiningum framleiðanda viðkomandi efnis er varðar meðferð, undirbúning, samsetningar og frágang.

**Festingar**

Ávallt skal fylgja leiðbeiningum framleiðanda og/eða forskrift burðarbolshönnuðar er varðar tegund, stærð, fjölda og millibil festinga.

Útg.	Breyting	Hönnuður	Dags.
------	----------	----------	-------



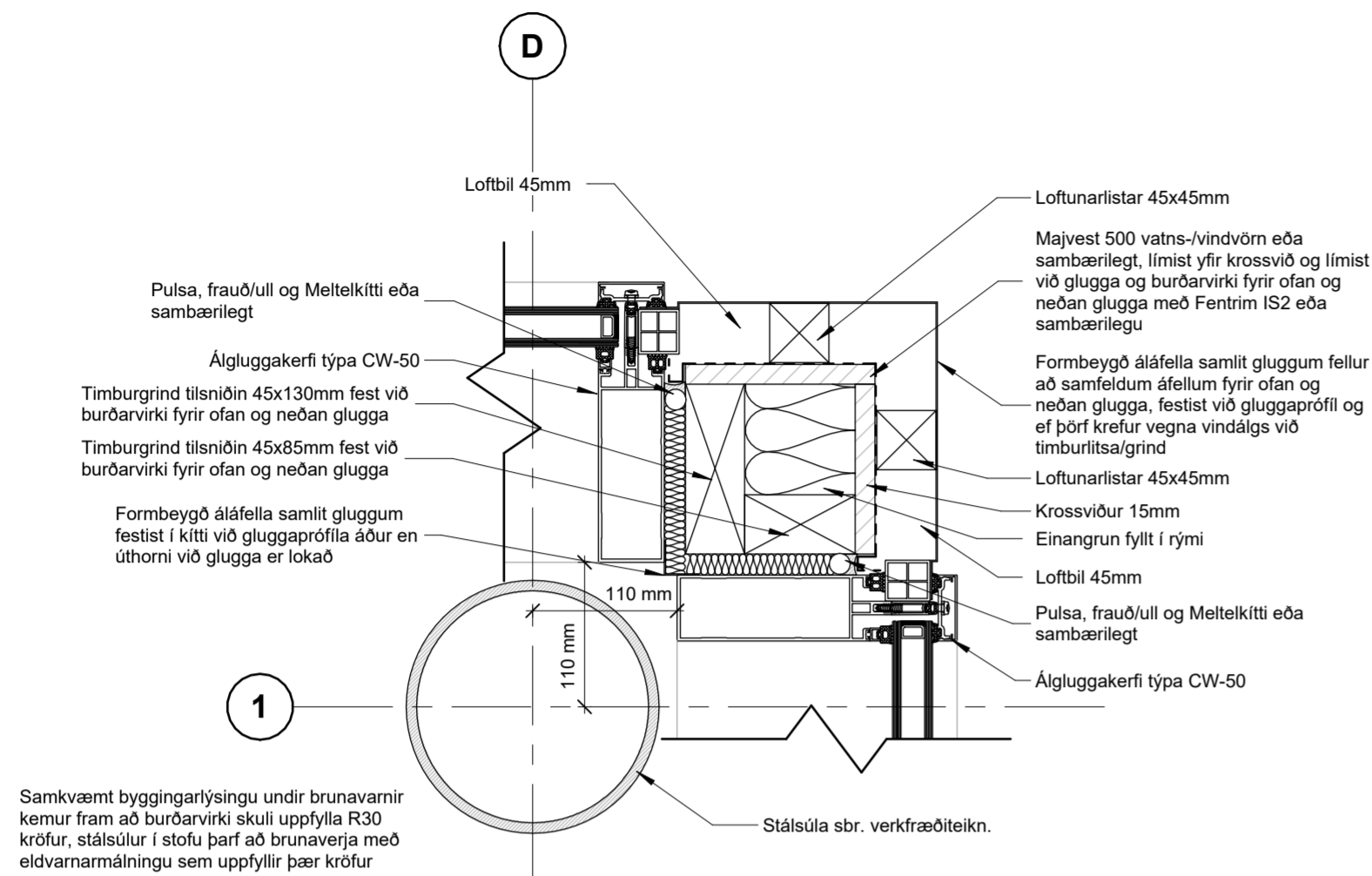
Dýlgata 1 | 210 Garðabær | Sí: 698-7173 | ppverk@ppverk.is | www.ppverk.is  
Hönnuður: Páll Poulsen Kt.: 200367-4729

Hönnunarstjóri: Páll Poulsen Kt.: 200367-4729

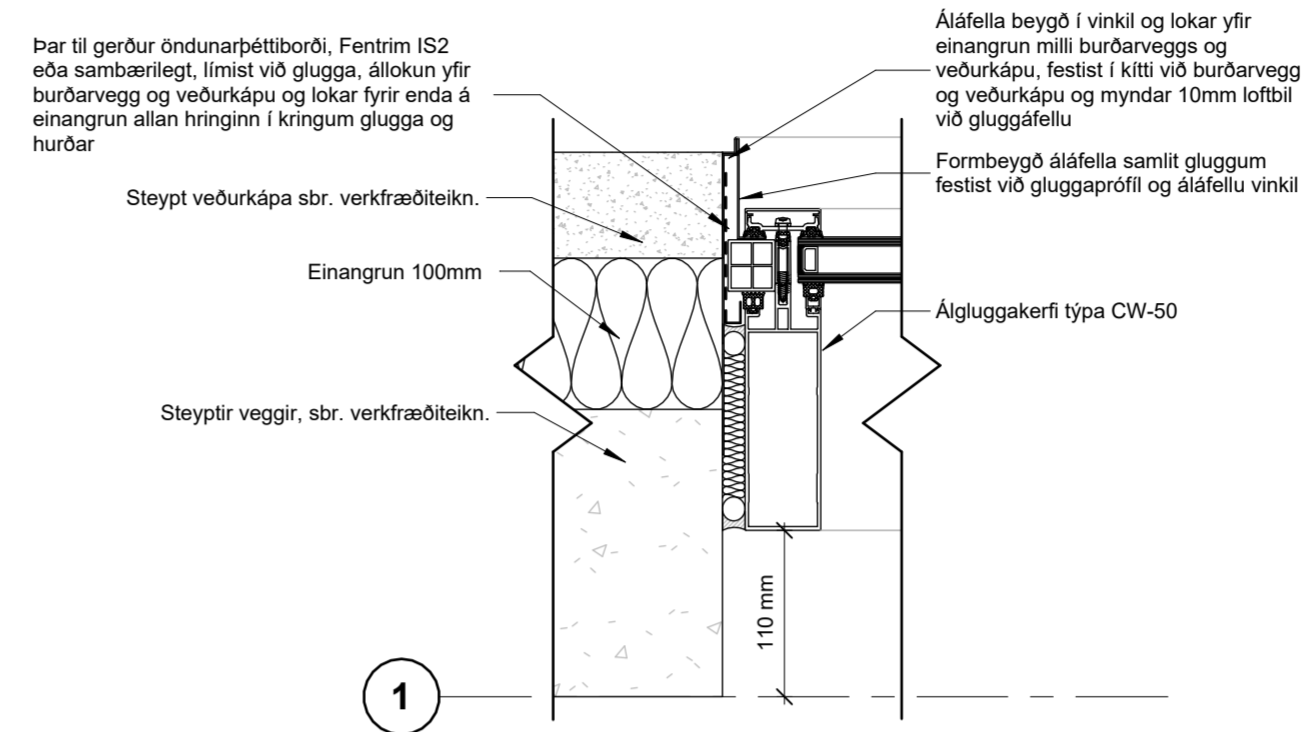
**Mosató 2 - Flóahreppi**

**Deilimyndir**

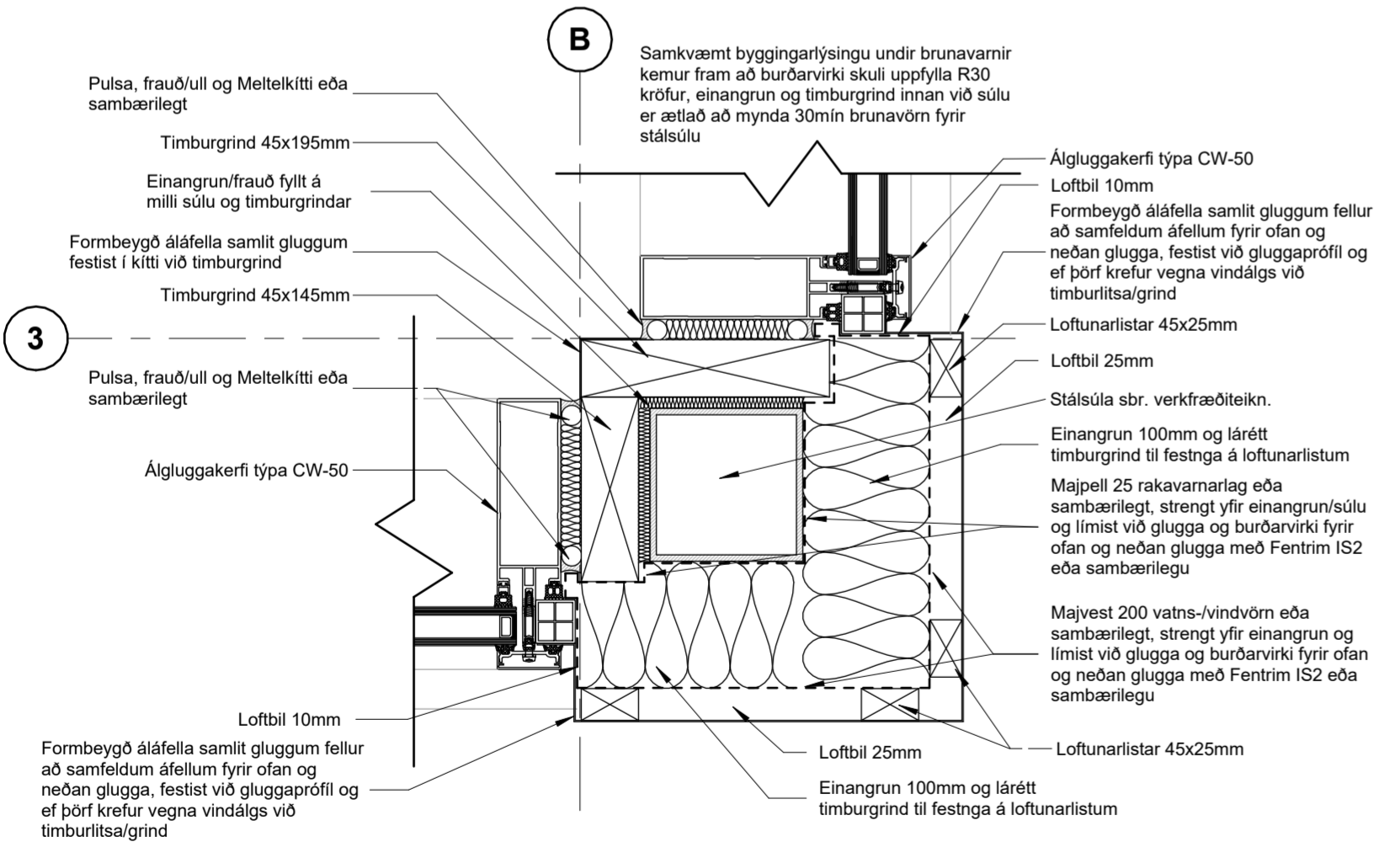
Dags.:	Mkv.:
20/09/23	Skv. Teikn.
Teiknað / Hannað:	Stærð:
PP/PP	<b>A2</b>
Verknr.:	Nr. teikningar:
21-002	402
Útgáfa:	



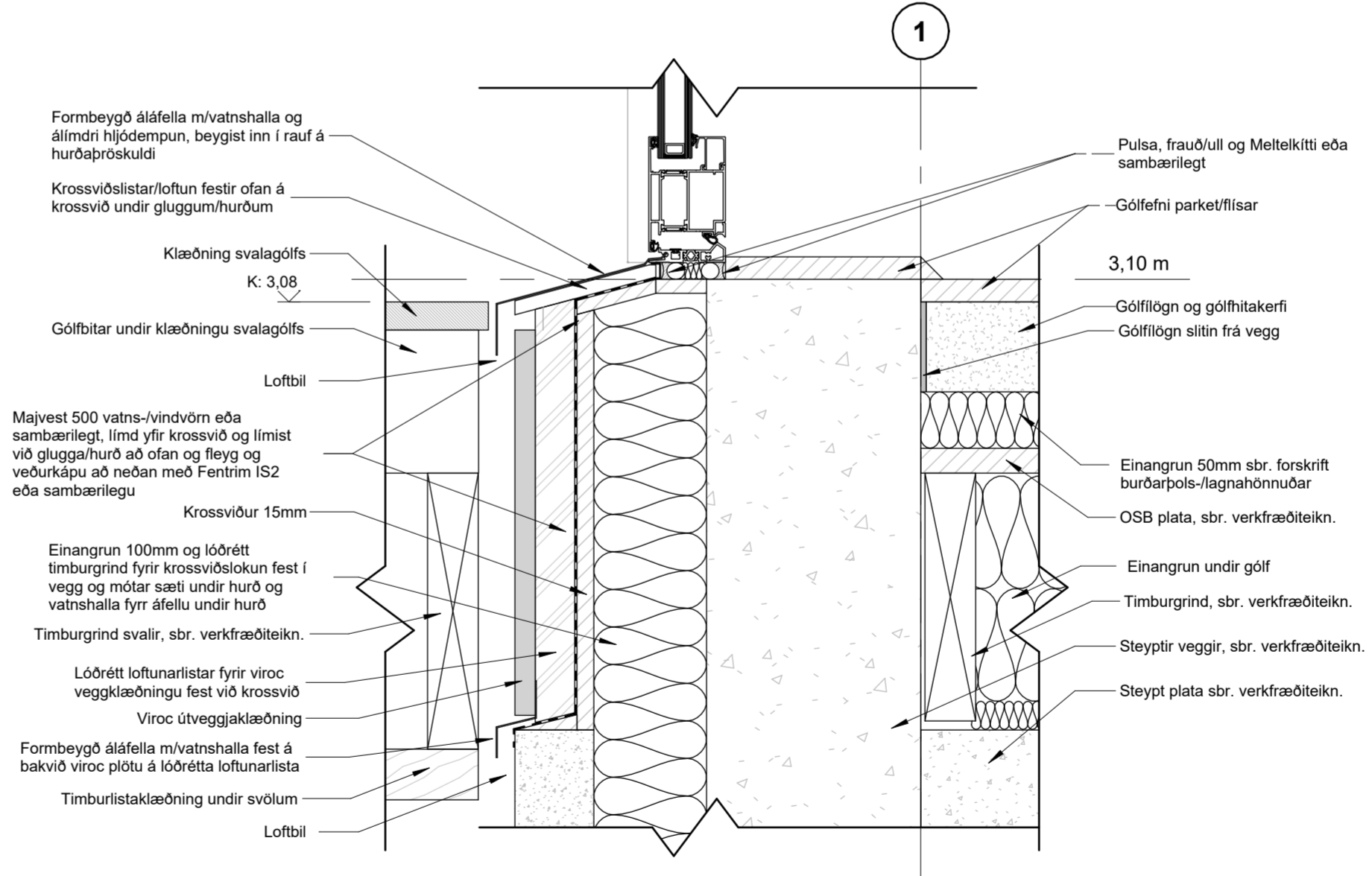
**1 Lárétt - Gluggi CW-50 v/Horn Efri Hæð**  
1 : 5



**3 Lárétt - Gluggi CW-50 v/Hlið Stofa Efri Hæð**  
1 : 5



**2 Lárétt - Gluggi CW-50 v/Horn Neðri Hæð**  
1 : 5



**4 Lóðrétt - Svalir v/Útvegg**  
1 : 5

Öll mál og aðstæður athugist á staðnum áður en smíði hefst. Ekki skal mæla upp af teikningu. PPVerk skal tilkynnt um ósamræmi eða hugsanleg vafaatrið er upp kunna að koma.

**Deili - Almennur texti**

**Almennt**

Loka skal með skordýraneti yfir/fyrir öll göt og rifur sem myndast við frágang utanhúss klæðningar

**Efni**

Ávallt skal fylgja leiðbeiningum framleiðanda viðkomandi efnis er varðar meðferð, undirbúning, samsetningar og frágang.

**Festingar**

Ávallt skal fylgja leiðbeiningum framleiðanda og/eða forskrift burðarþolshönnuðar er varðar tegund, stærð, fjölda og millibil festinga.

Útg.	Breyting	Hönnuður	Dags.
------	----------	----------	-------



Dýlgata 1 | 210 Garðabær | S:698-7173 | ppverk@ppverk.is | www.ppverk.is  
Hönnuður: Páll Poulsen Kt.: 200367-4729

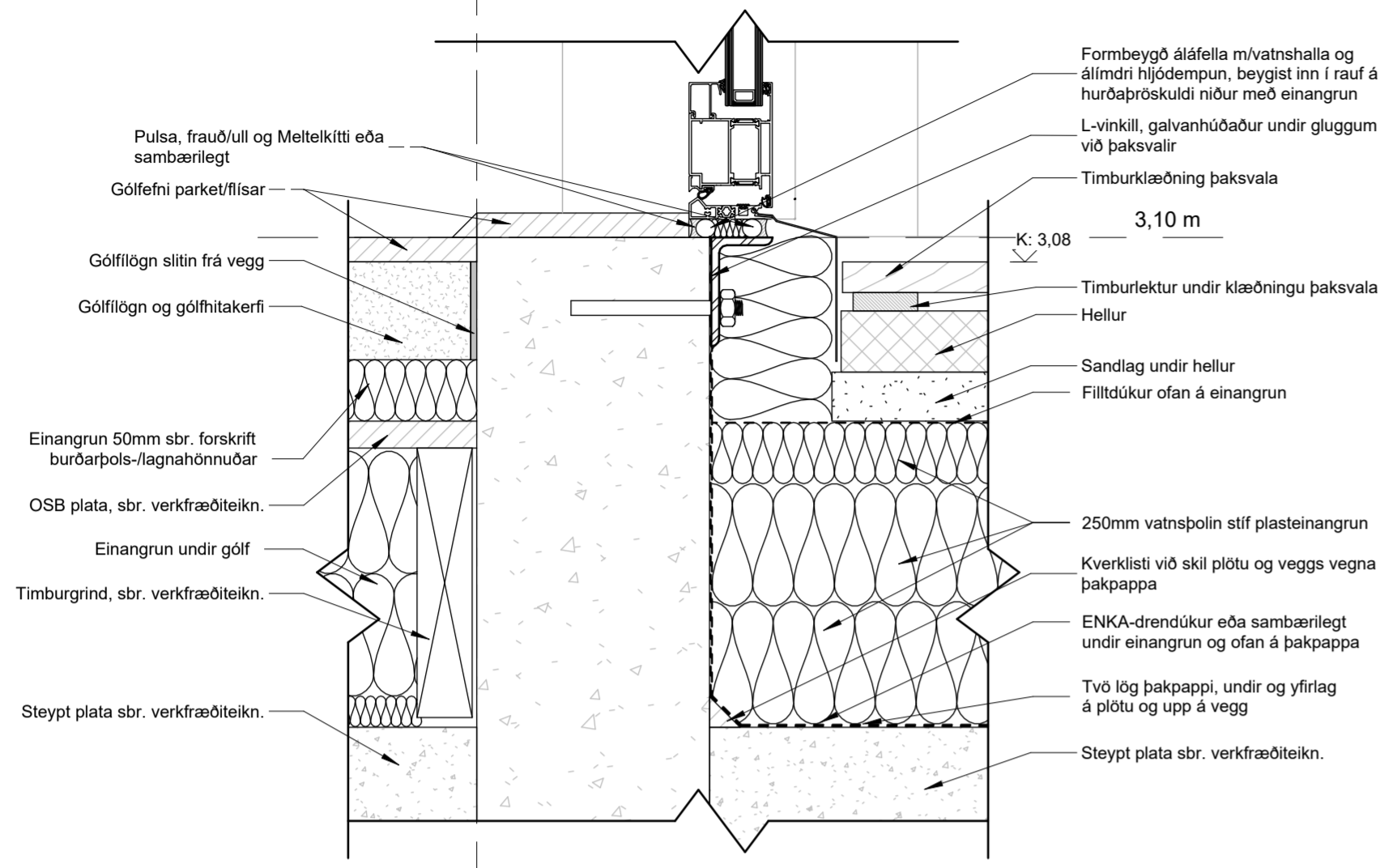
Hönnunarstjóri: Páll Poulsen Kt.: 200367-4729

**Mosató 2 - Flóahreppi**

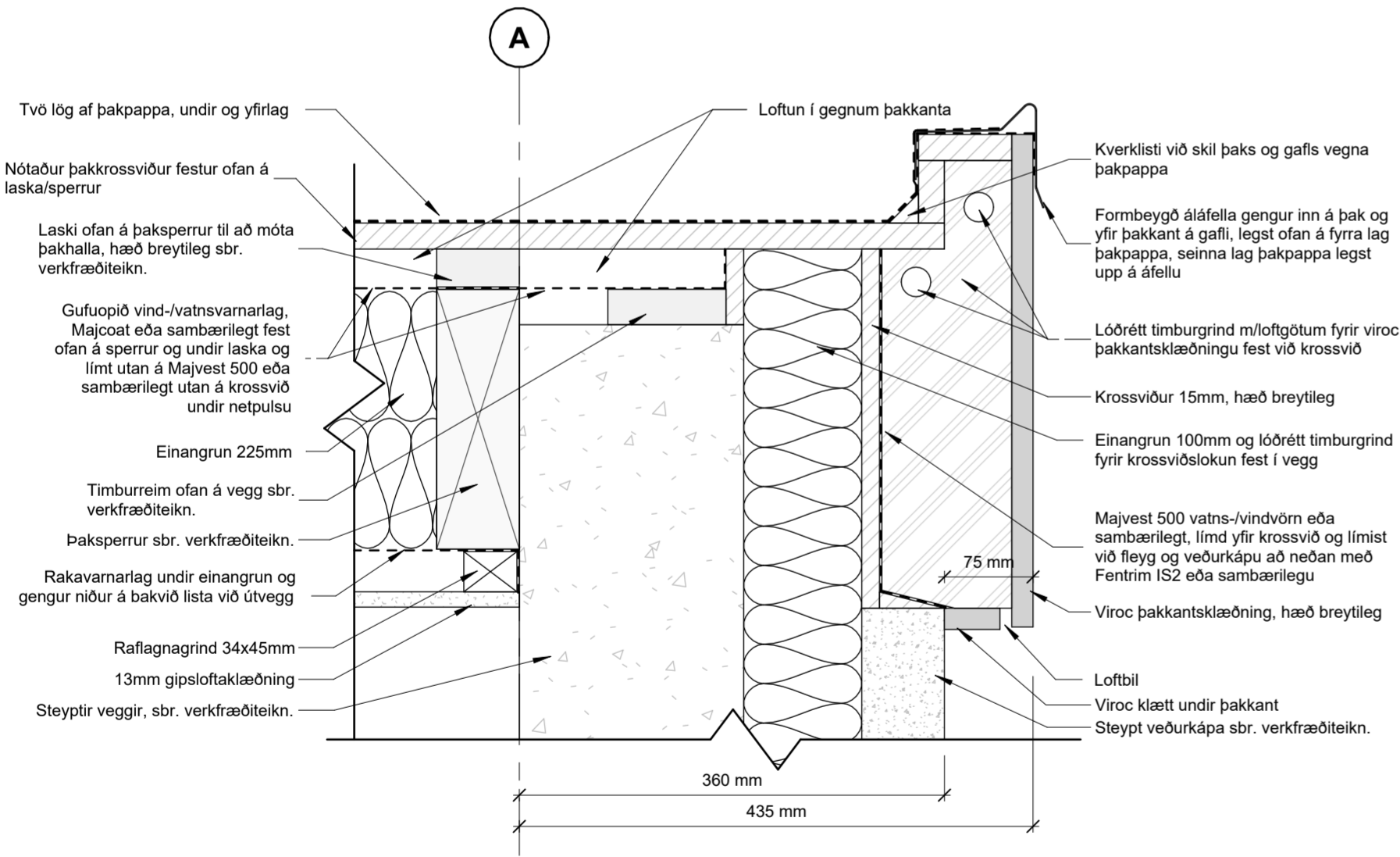
**Deilimyndir**

Dags.: 20/09/23	Mkv.: Skv. Teikn.
Teiknað / Hannað: PP/PP	Stærð: A2
Verknr.: 21-002	Nr. teikningar: 403
Útgáfa:	

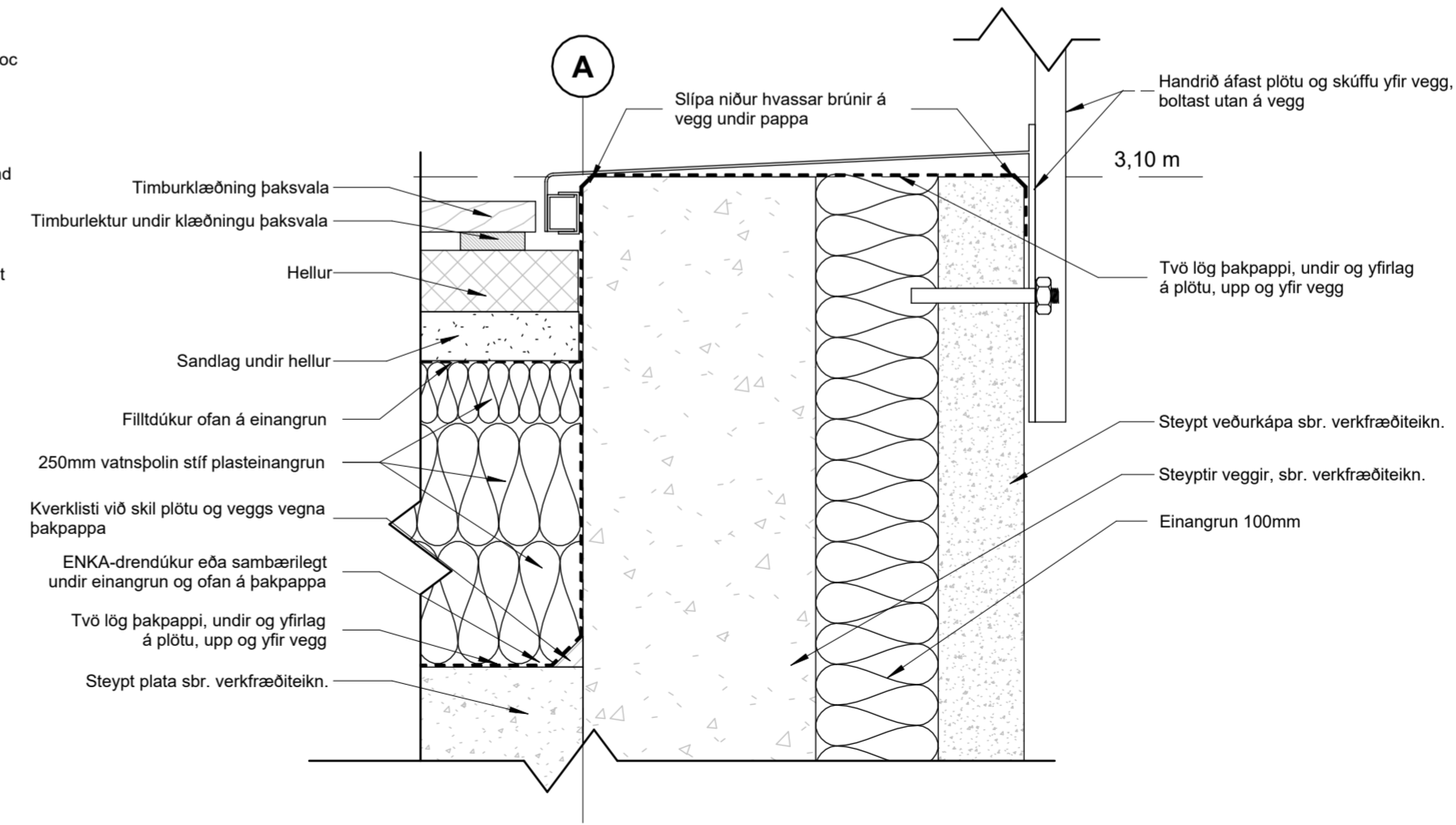
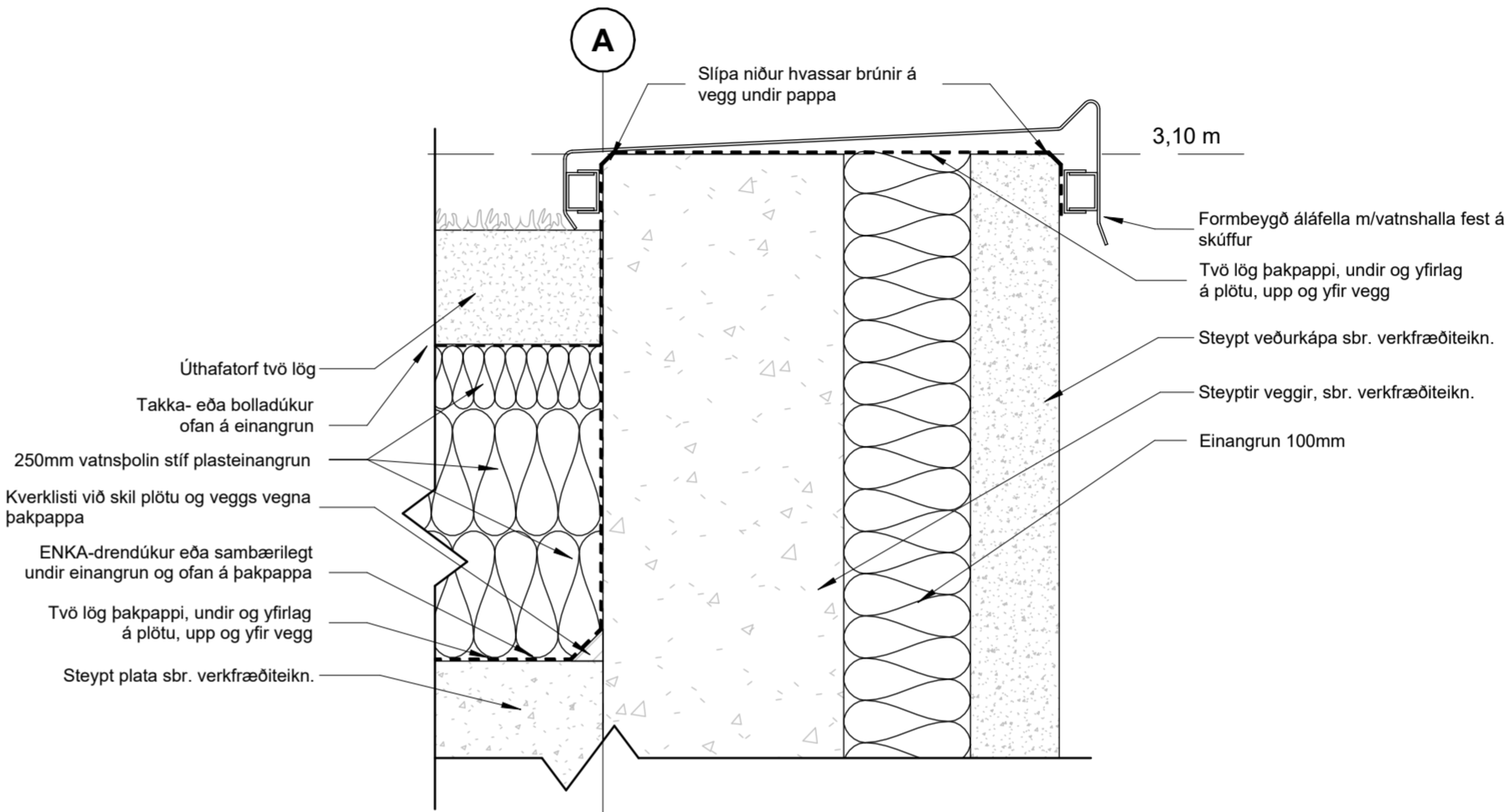
2



1 Lóðrétt - Þaksvalir v/Útvegg  
1 : 5



4 Lóðrétt - Þakkantur v/Gaffli  
1 : 5



2 Lóðrétt - Þaksvalir v/Kant án og með Handrið  
1 : 5

Öll mál og aðstæður athugist á staðnum áður en smíði hefst. Ekki skal mæla upp af teikningu. PPVerk skal tilkynnt um ósamræmi eða hugsanleg vafaatrið er upp kunna að koma.

Deili - Almennur texti

Almennt

Loka skal með skordýraneti yfir/fyrir öll göt og rifur sem myndast við frágang utanhúss klæðningar

Efni

Ávallt skal fylgja leiðbeiningum framleiðanda viðkomandi efnis er varðar meðferð, undirbúning, samsetningar og frágang.

Festingar

Ávallt skal fylgja leiðbeiningum framleiðanda og/eða forskrift burðarþolshönnuðar er varðar tegund, stærð, fjölda og millibil festinga.

Útg.	Breyting	Hönnuður	Dags.
------	----------	----------	-------



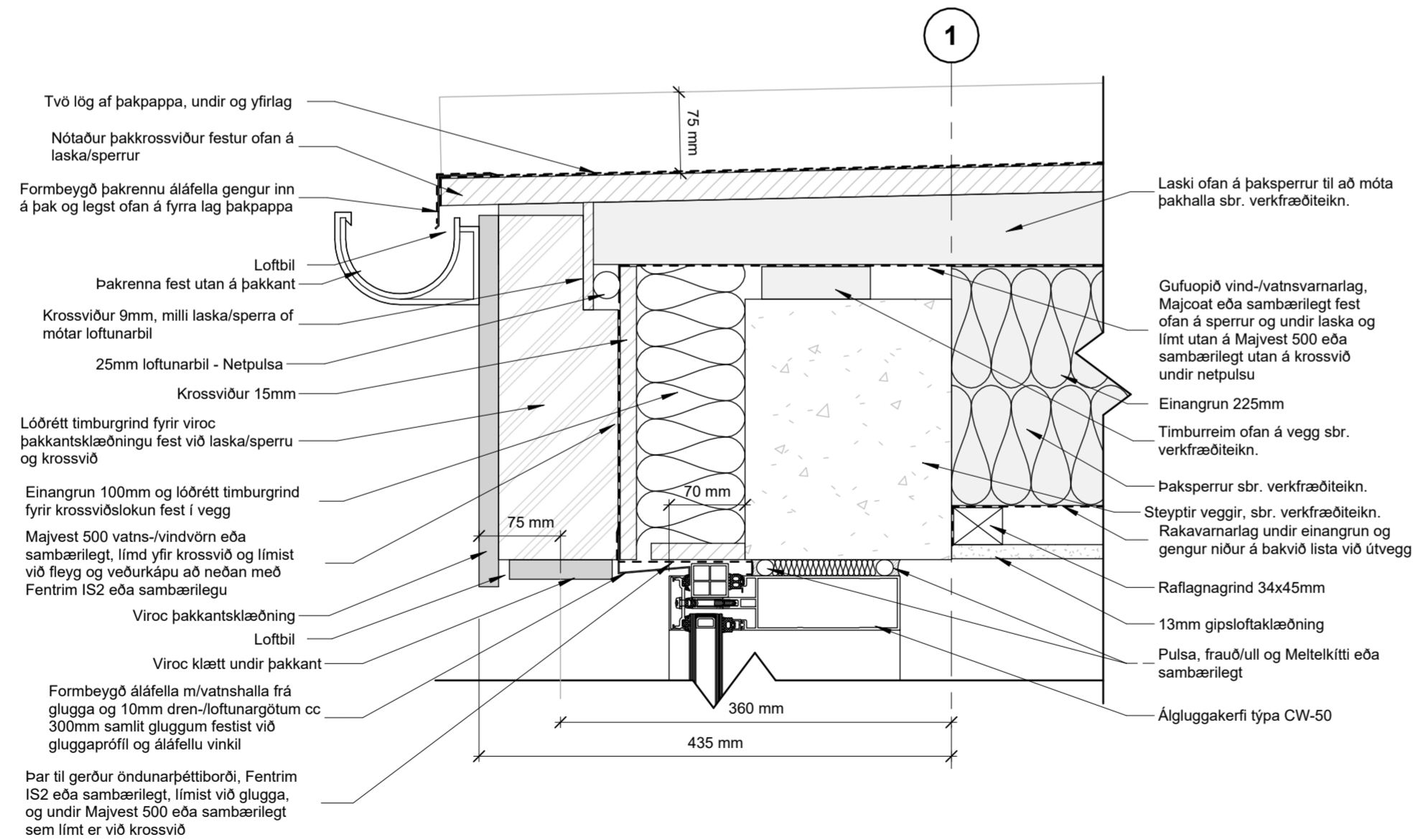
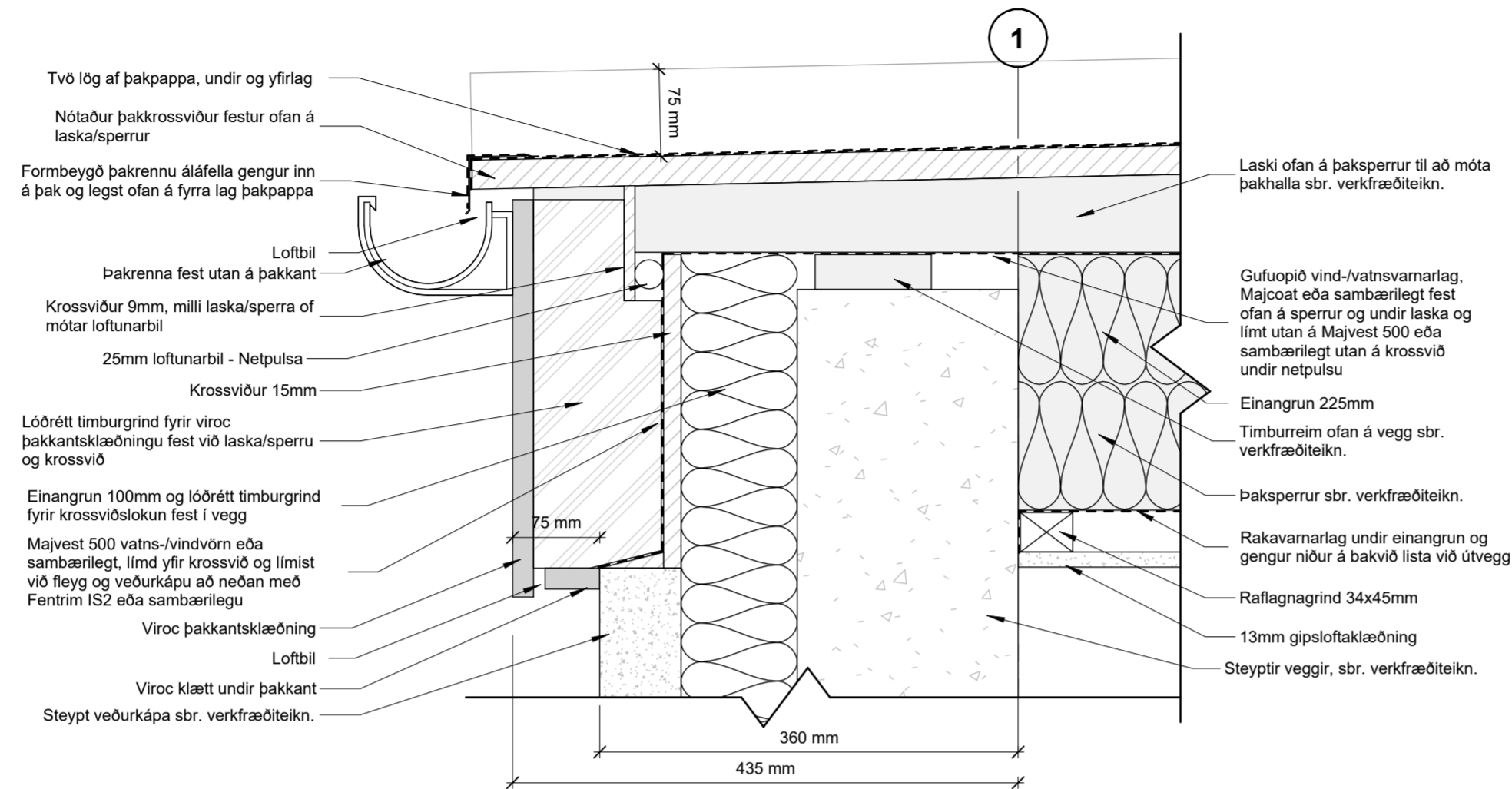
Dýlgata 1 | 210 Garðabær | S:698-7173 | ppverk@ppverk.is | www.ppverk.is  
Hönnuður: Páll Poulsen Kt.: 200367-4729

Hönnunarstjóri: Páll Poulsen Kt.: 200367-4729

Mosató 2 - Flóahreppi

Deilimyndir

Dags.: 20/09/23	Mkv.: Skv. Teikn.
Teiknað / Hannað: PP/PP	Stærð: A2
Verknr.: 21-002	Nr. teikningar: 404
Útgáfa:	



**1 Lóðrétt - Þakkantur Yfir Vegg og Glugga**  
1 : 5

Öll mál og aðstæður athugist á staðnum áður en smíði hefst. Ekki skal mæla upp af teikningu. PPVerk skal tilkynnt um ósamræmi eða hugsanleg vafaatrið er upp kunna að koma.

#### Deili - Almennur texti

##### Almennt

Loka skal með skordýraneti yfir/fyrir öll göt og rifur sem myndast við frágang utanhúss klæðningar

##### Efni

Ávallt skal fylgja leiðbeiningum framleiðanda viðkomandi efnis er varðar meðferð, undirbúning, samsetningar og frágang.

##### Festingar

Ávallt skal fylgja leiðbeiningum framleiðanda og/eða forskrift burðarbolshönnuðar er varðar tegund, stærð, fjölda og millibil festinga.

Útg.	Breyting	Hönnuður	Dags.
------	----------	----------	-------

**PPVERK**

Dýjagata 1 | 210 Garðabær | S:698-7173 | ppverk@ppverk.is | www.ppverk.is

Hönnuður: Páll Poulsen Kt.: 200367-4729

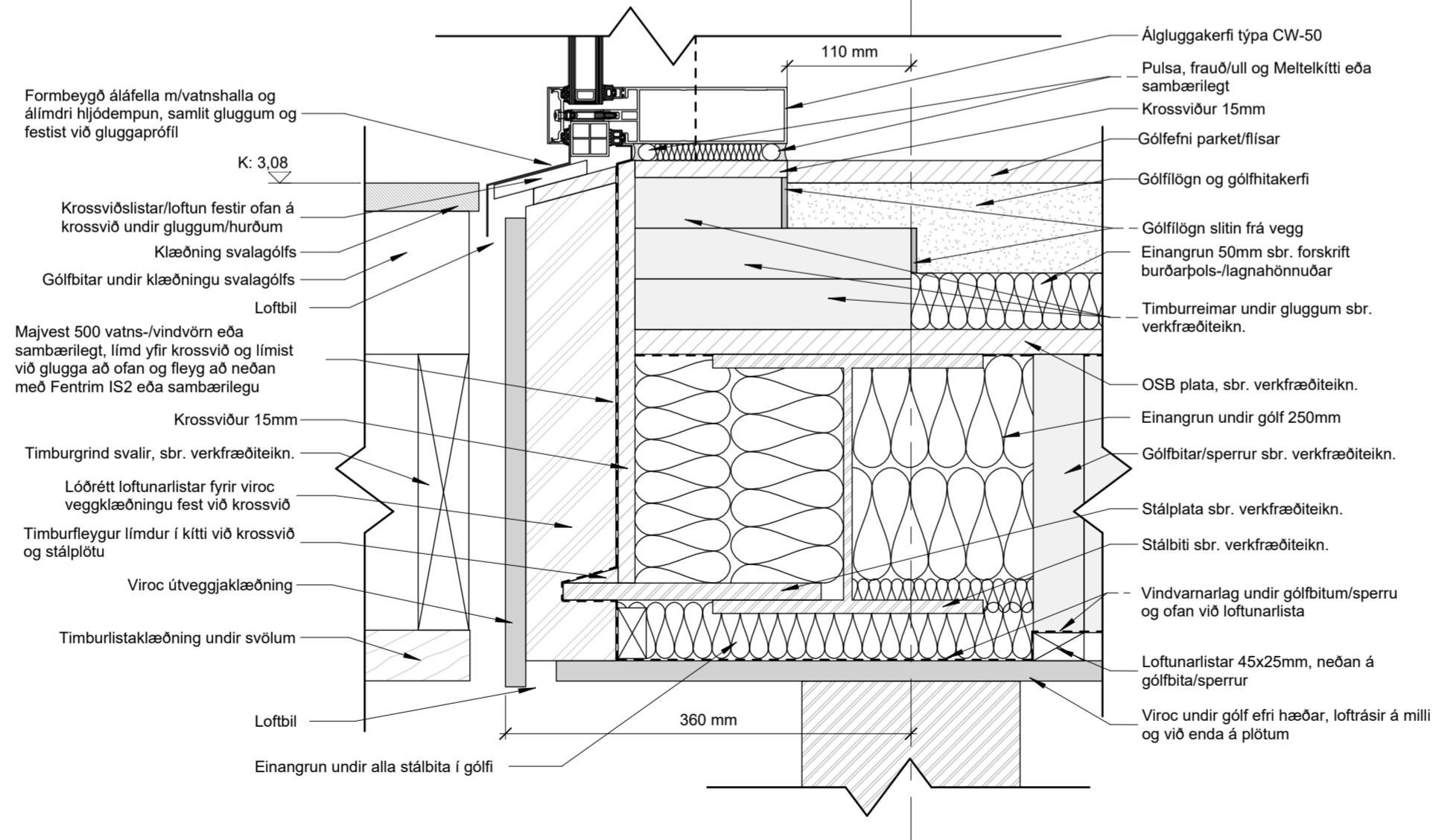
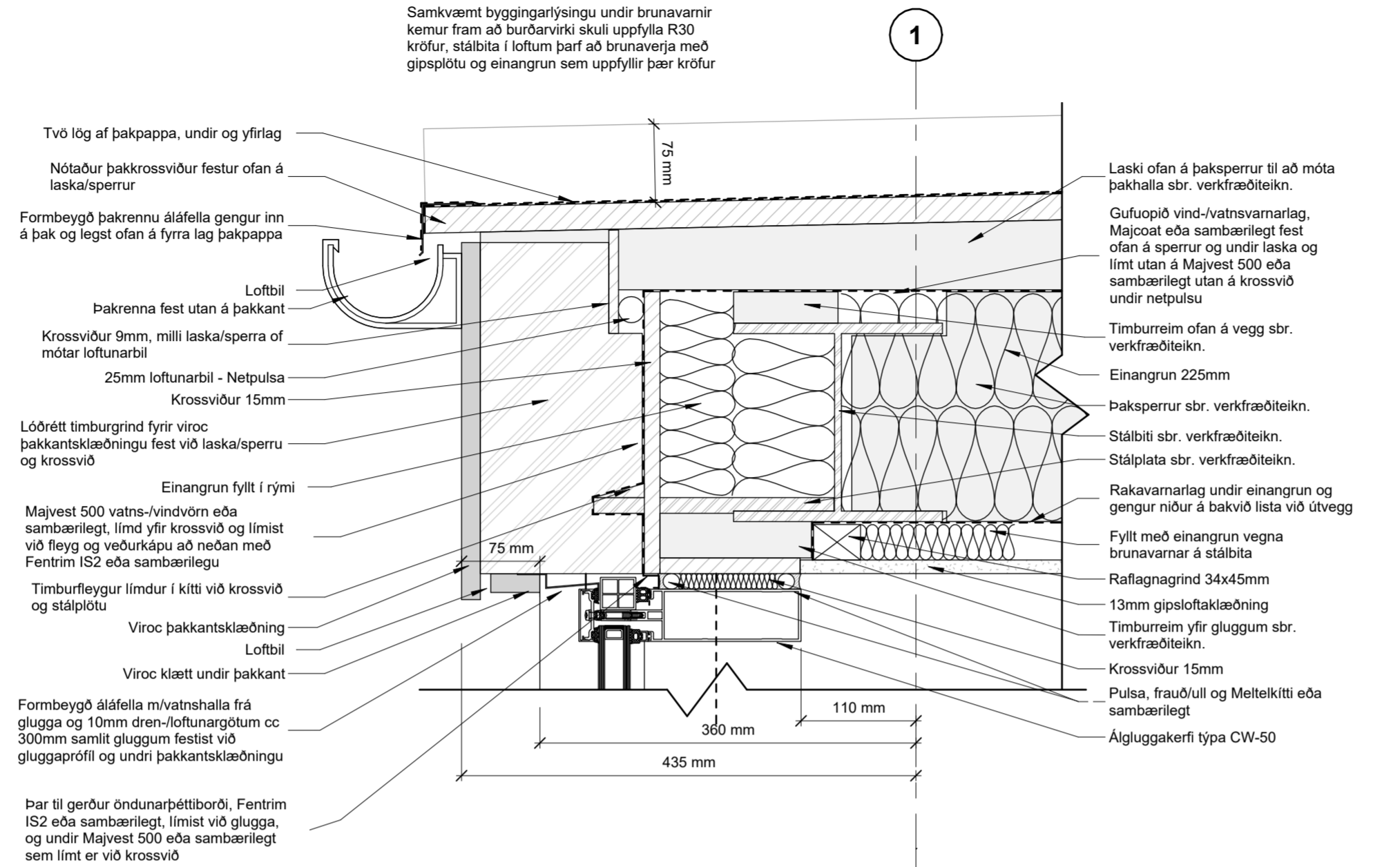
Hönnunarstjóri: Páll Poulsen Kt.: 200367-4729

## Mosató 2 - Flóahreppi

### Deilimyndir

Dags.: 20/09/23	Mkv.: Skv. Teikn.
Teiknað / Hannað: PP/PP	Stærð: A2
Verknr.: 21-002	Nr. teikningar: 405
Útgáfa:	

Samkvæmt byggingarlýsingu undir brunavarnir kemur fram að burðarvirki skuli uppfylla R30 kröfur, stálbita í loftum þarf að brunaverja með gipsplötu og einangrun sem uppfyllir þær kröfur



1 Lóðrétt - Gluggi CW-50 Stofa Efri Hæð  
1 : 5

Öll mál og aðstæður athugist á staðnum áður en smíði hefst. Ekki skal mæla upp af teikningu. PPVerk skal tilkynnt um ósamræmi eða hugsanleg vafaatrið er upp kunna að koma.

Deili - Almennur texti

Almennt

Loka skal með skordýraneti yfir/fyrir öll göt og rifur sem myndast við frágang utanhúss klæðningar

Efni

Ávalt skal fylgja leiðbeiningum framleiðanda viðkomandi efnis er varðar meðferð, undirbúning, samsetningar og frágang.

Festingar

Ávalt skal fylgja leiðbeiningum framleiðanda og/eða forskrift burðarþolshönnuðar er varðar tegund, stærð, fjöldi og millibil festinga.

Útg.	Breyting	Hönnuður	Dags.
------	----------	----------	-------



Dýjagata 1 | 210 Garðabær | S:698-7173 | ppverk@ppverk.is | www.ppverk.is  
Hönnuður: Páll Poulsen Kt.: 200367-4729

Hönnunarstjóri: Páll Poulsen Kt.: 200367-4729

Mosató 2 - Flóahreppi

Deilimyndir

Dags.:	Mkv.:	
20/09/23	Skv. Teikn.	
Teiknað / Hannað:	Stærð:	
PP/PP	A2	
Verknr.:	Nr. teikningar:	Útgáfa:
21-002	406	