
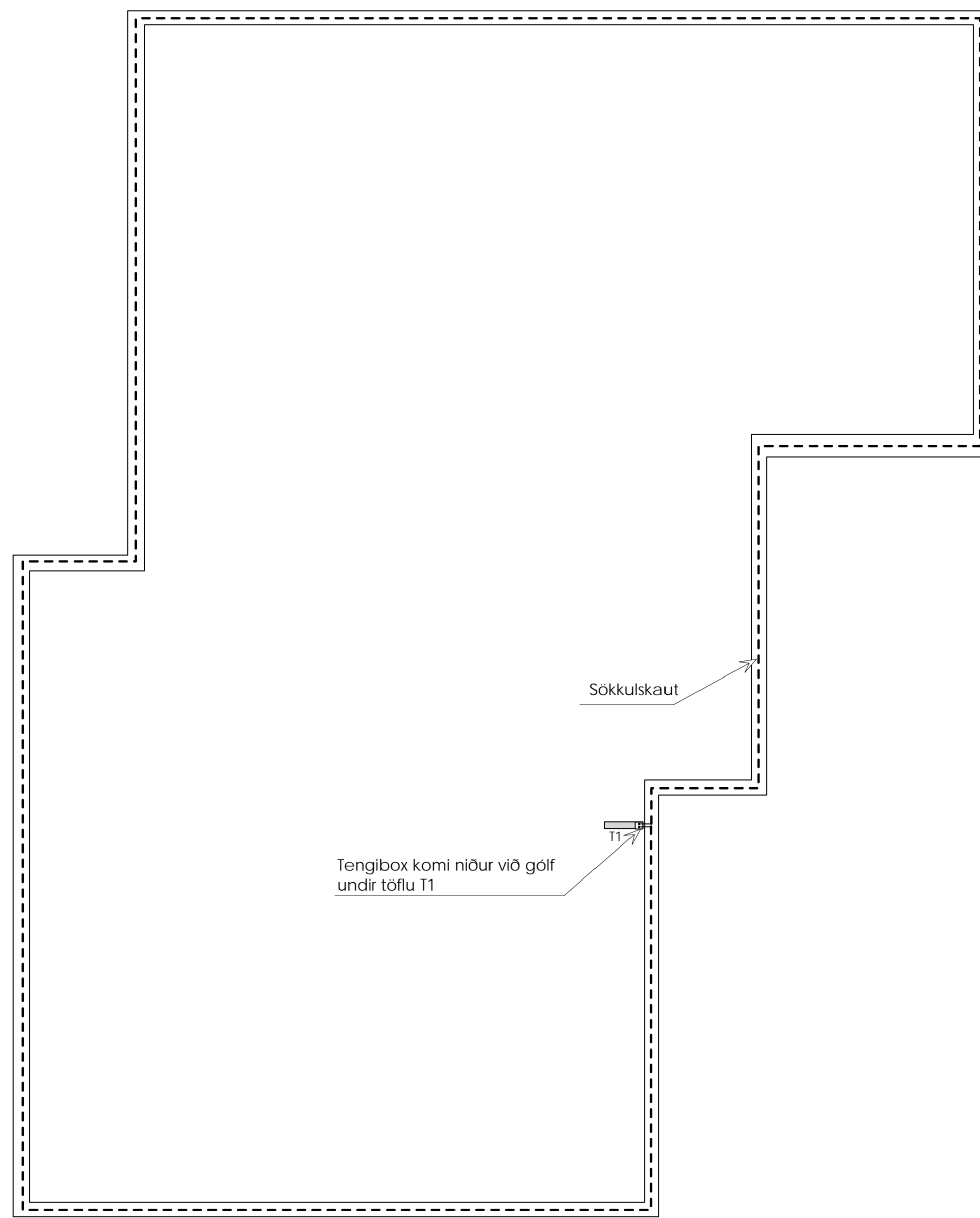
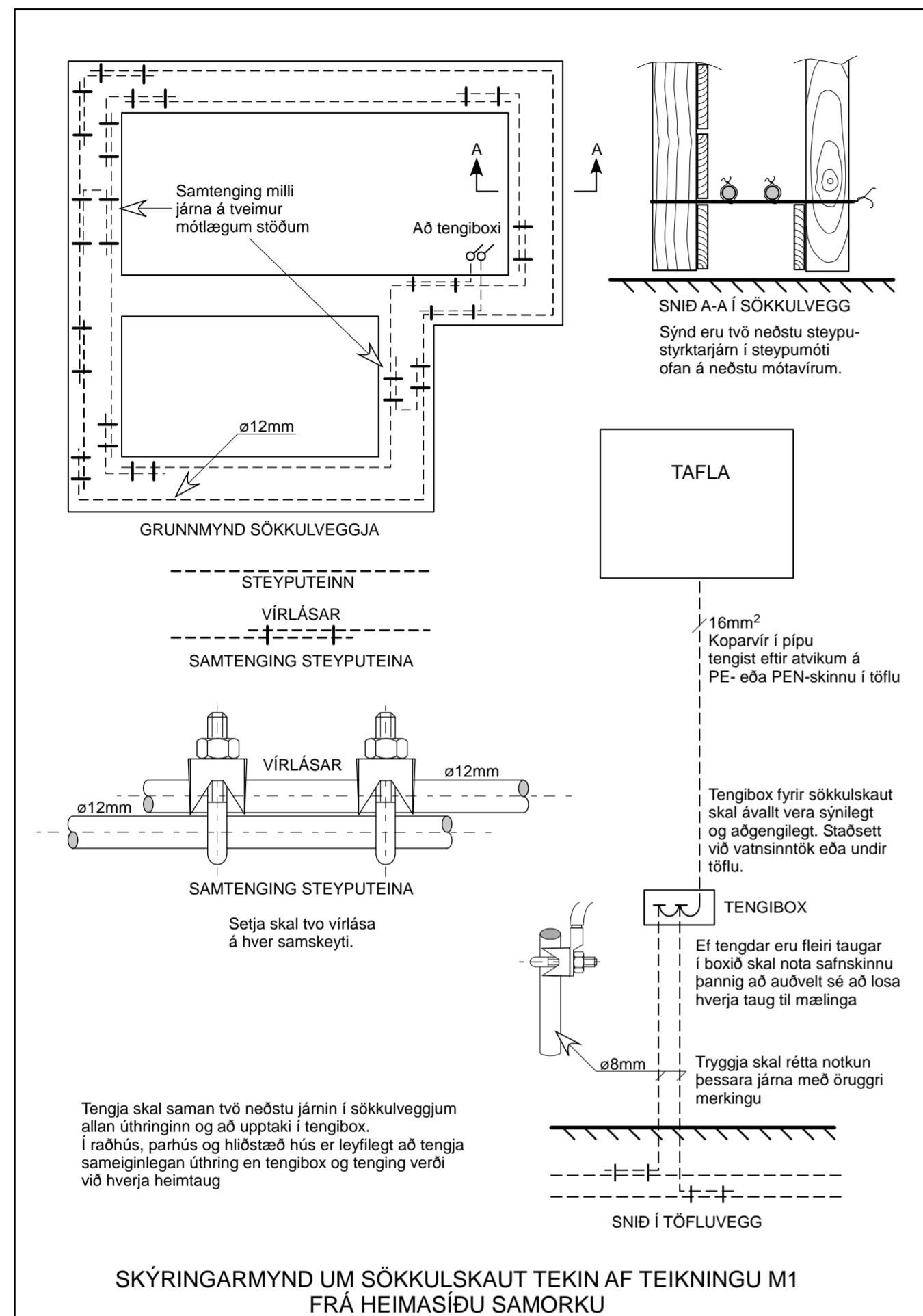


ø20/4x1,5NYM

- Skýringar:
 TM = Mælakassi utanáliggjandi
 T1 = Greinatafla innfelld
 Tengibox ljósleiðara ásamt ljósleiðaraboxi komi innan í T1
 S2 = Beinir (router)
 Öll rör skulu vera plaströr ø20mm og vír 3x1,5.
 Brotnar línur tákna lagnir í gólfi, innréttingu eða í jörðu
 Málstraumur rofa og tengla sé 16A
 Hæð rofa sé 110cm og tengla 20cm frá ilögðu gólfi
 Tenglar við rofa skulu vera í sömu hæð og rofinn h = 110cm.
 Útsogsblásarar komi upp við loft
 Ofangreint gildir nema annars sé getið.
 X = Innfelld LED ljós í loft




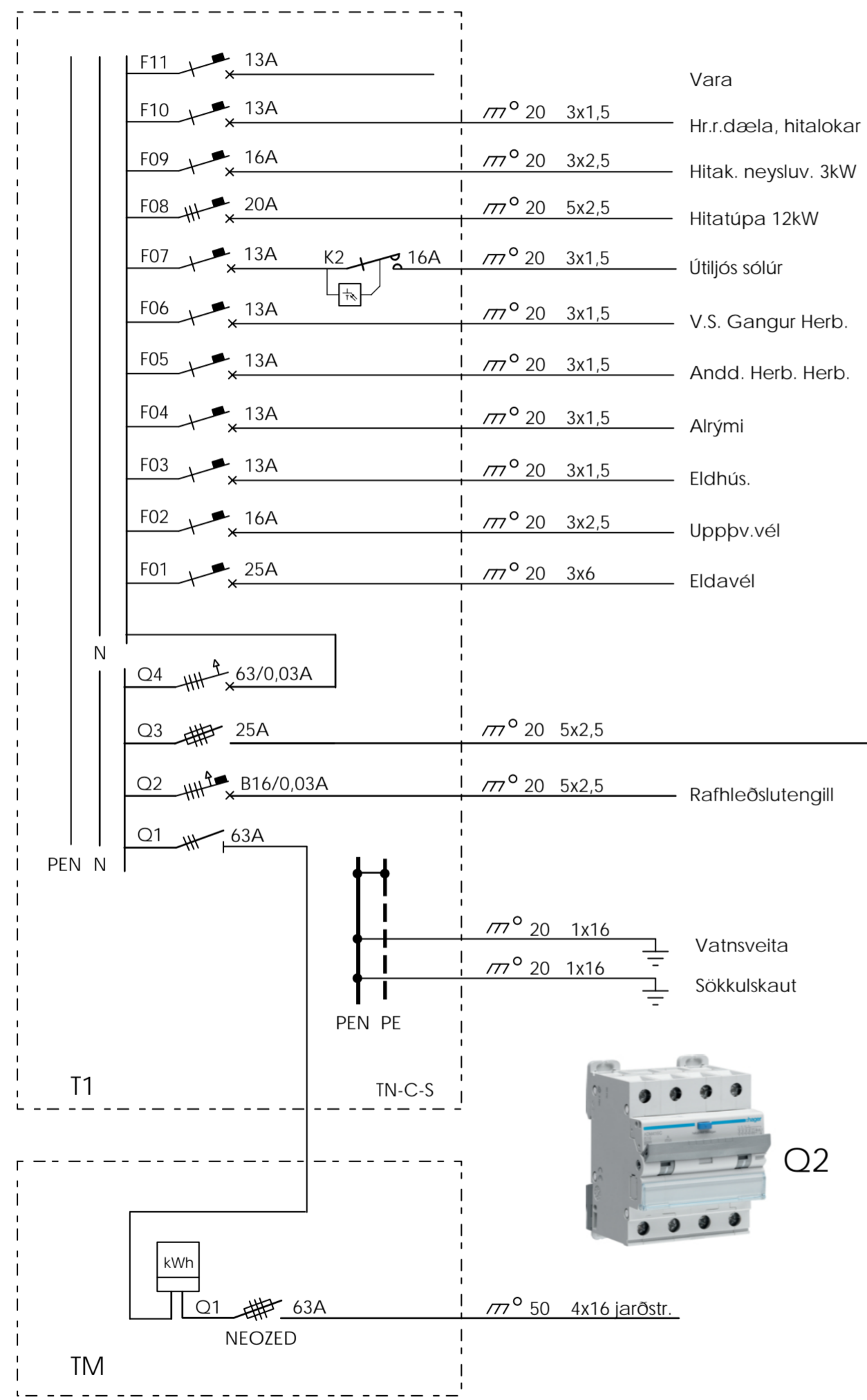
 AKKUR SF Tækniþjónusta Amarhraun 24, 220 Hafnarfjörður sími: 820 1474, akkur@islandia.is	Verkheiti: Lyngborgir 15, 17, 19 Grímsnes og Grafningshreppur	Kvarði: 1:50
	Teikning: Raflögn	Teikn.nr. 01
Breytt: Undirritun hönnunarstjóra:	Undirskrift:	
Teiknað: ER Dags.: 09.02.2024 Verk nr.:	Eiríkur Rósberg rafm.tæknifr. k.t. 020145-4479	



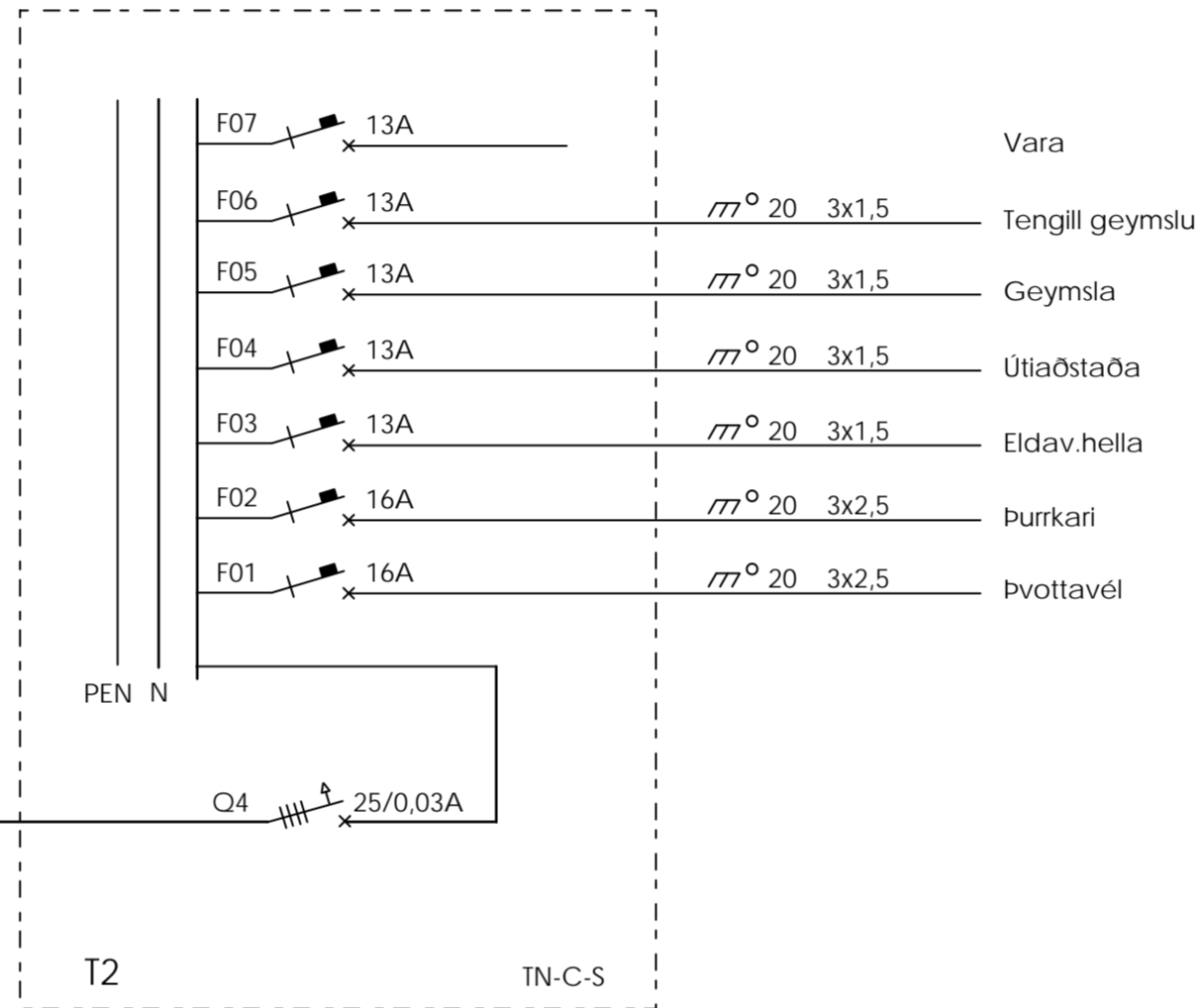
Sökkulskaut

Undirritun hönnunarstjóra:

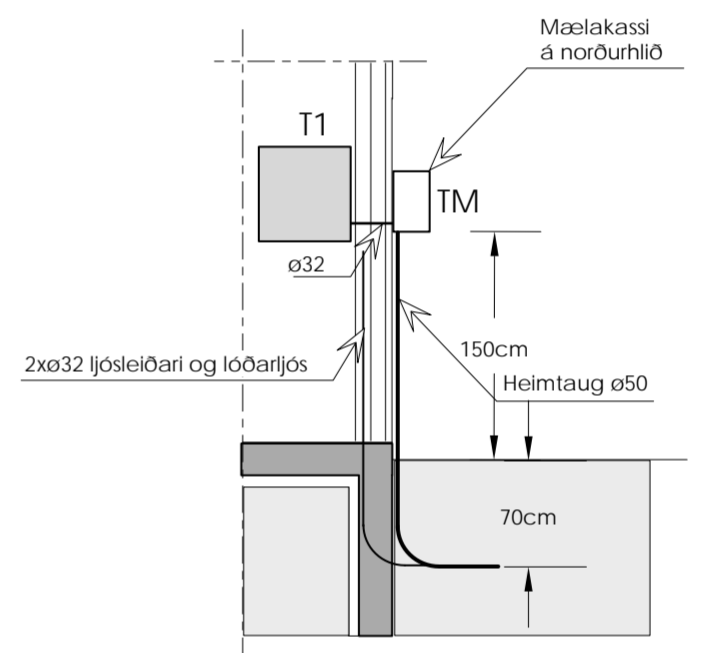
 AKKUR SF Tækniþjónusta Amarhraun 24, 220 Hafnarfjörður sími: 820 1474, akkur@islandia.is	Verkheiti: Lyngborgir 15, 17, 19 Grímsnes og Grafningshreppur	Kvarði: 1:50
	Teikning: Raflögn, sökkulskaut	Teikn.nr. 02
Breytt:	Undirskrift:	
Teiknað: ER	Dags.: 10.02.2024	Verk nr.:
Eiríkur Rósberg rafm.tæknifr. k.t. 020145-4479		



- Vara
- Hr.r.dæla, hitalokar
- Hitak. neysluv. 3kW
- Hitatúpa 12kW
- Útljós sólúr
- V.S. Gangur Herb.
- Andd. Herb. Herb.
- Alrými
- Eldhús.
- Uppþv.vél
- Eldavél




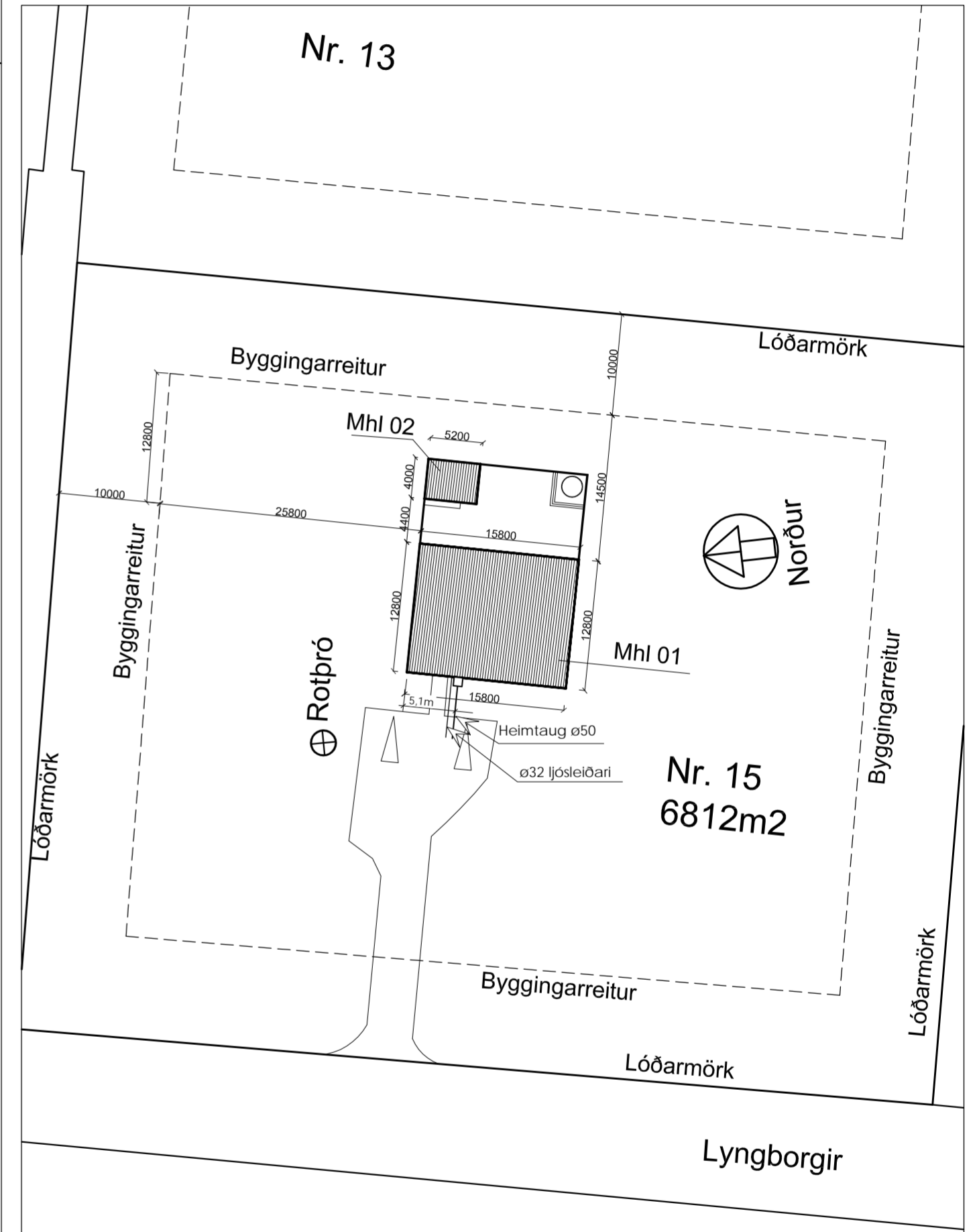
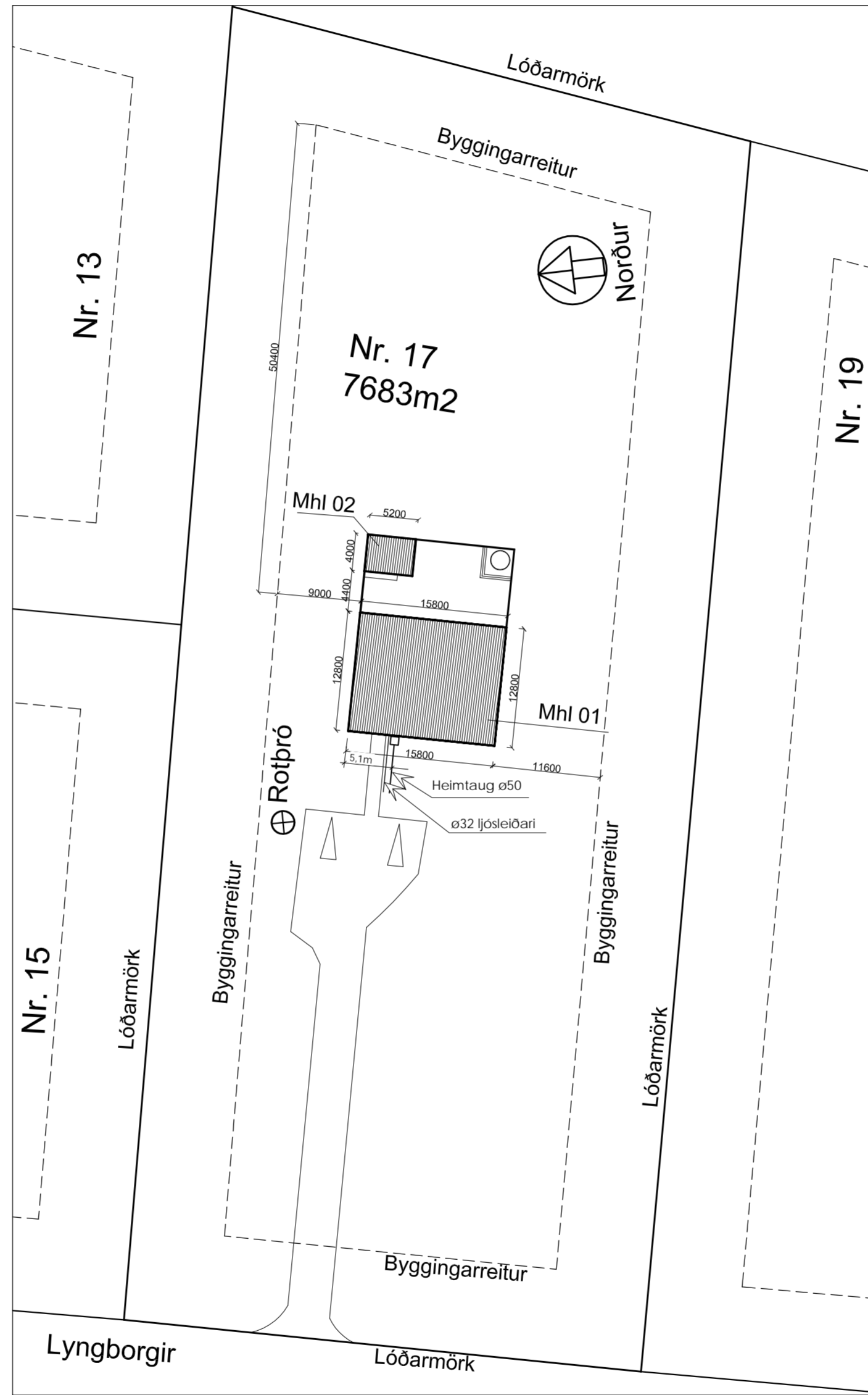
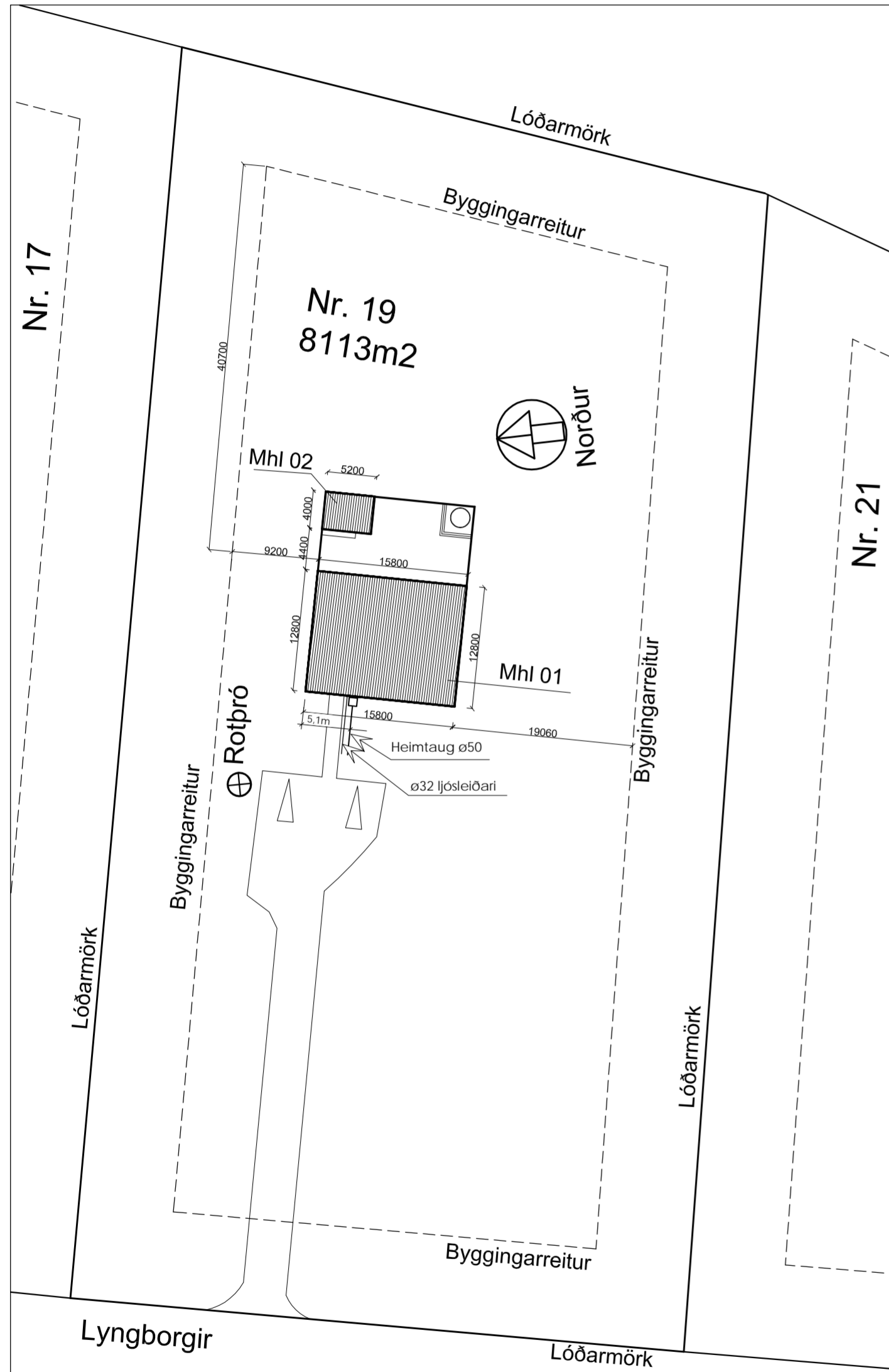
- Vara
- Tengill geymslu
- Geymsla
- Útiaðstaða
- Eldav.hella
- Purrkari
- Þvottavél




Snið 1:50 í útveg sumarhúss

Einlinumynd

 AKKUR SF Tækniþjónusta Amarhraun 24, 220 Hafnarfjörður sími: 820 1474, akkur@islandia.is	Verkheiti: Lyngborgir 15, 17, 19 Grímsnes og Grafningshreppur	Kvarði: 1:50
	Teikning: Rafloagn, einlinumynd, snið	Teikn.nr. 03
Breytt:		Undirskrift: Eiríkur Rósberg rafm.tæknifr. k.t. 020145-4479
Undirritun hönnunarstjóra:	Teiknað: ER Dags.: 12.02.2024 Verk nr.:	



 AKKUR SF Tækniþjónusta Amarráun 24, 220 Hafnarfjörður sími: 820 1474, akkur@islandia.is	Verkheiti: Lyngborgir 15, 17, 19 Grímsnes og Grafningshreppur	Kvarði: 1:500
	Teikning: Raflögn, afstöðumyndir	Teikn.nr.: 04
Breytt: _____ Undirritun hönnunarstjóra: _____	Undirskrift: Eiríkur Rósberg rafm.tæknifr. k.t. 020145-4479	
Teiknað: ER	Dags.: 12.02.2024	Verk nr.: _____