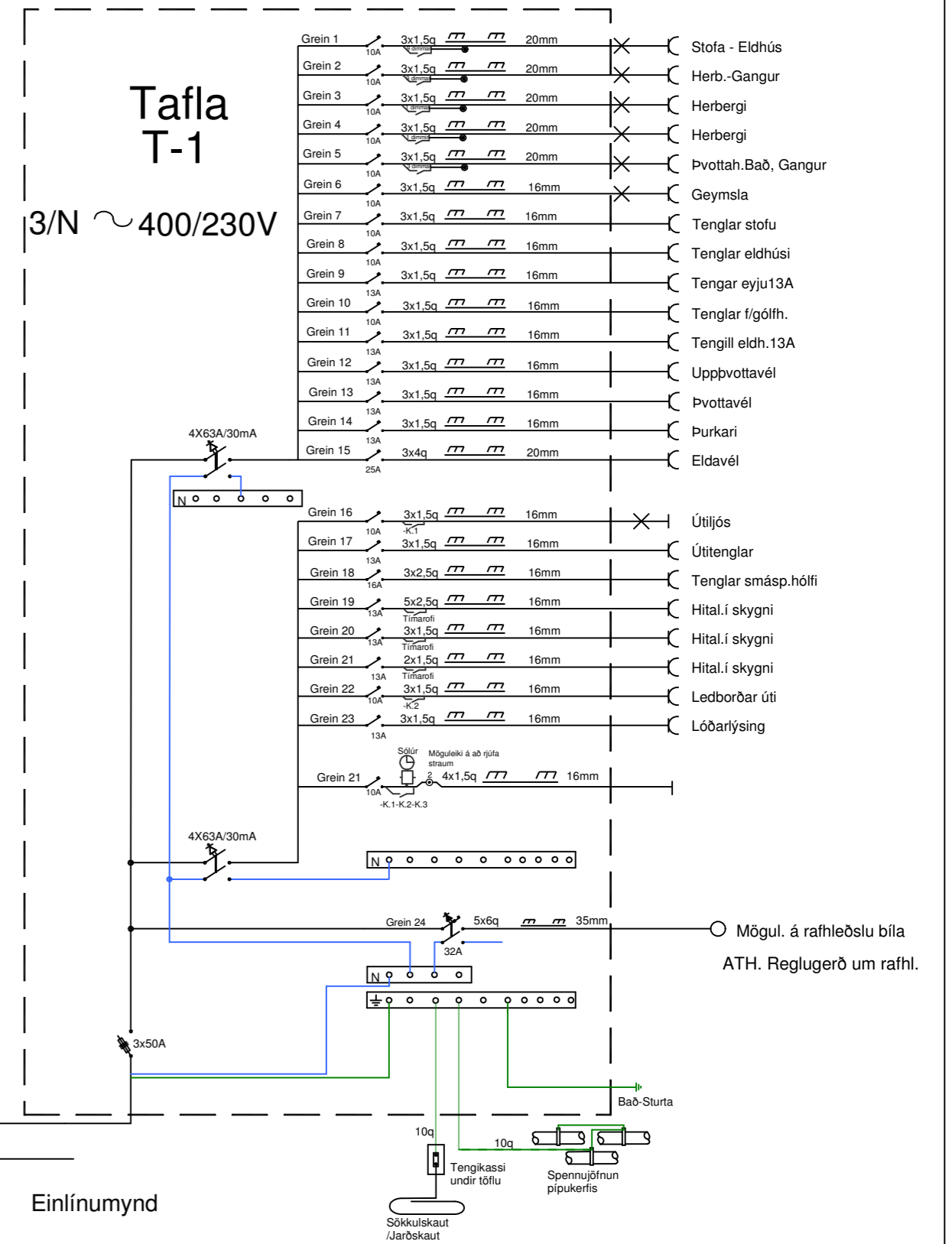
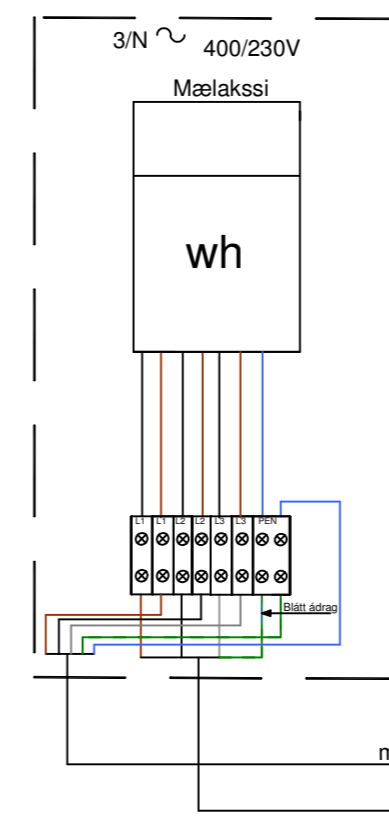
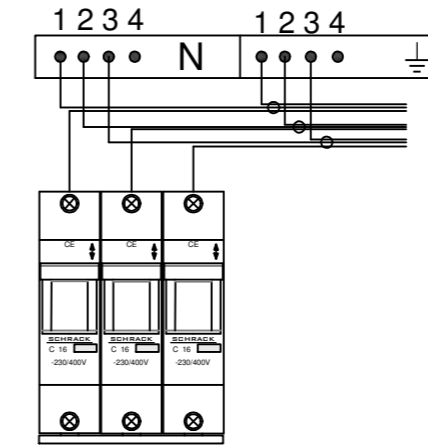


Afstöðumynd

**Almennar skýringar**

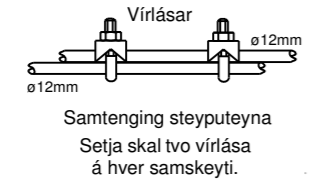
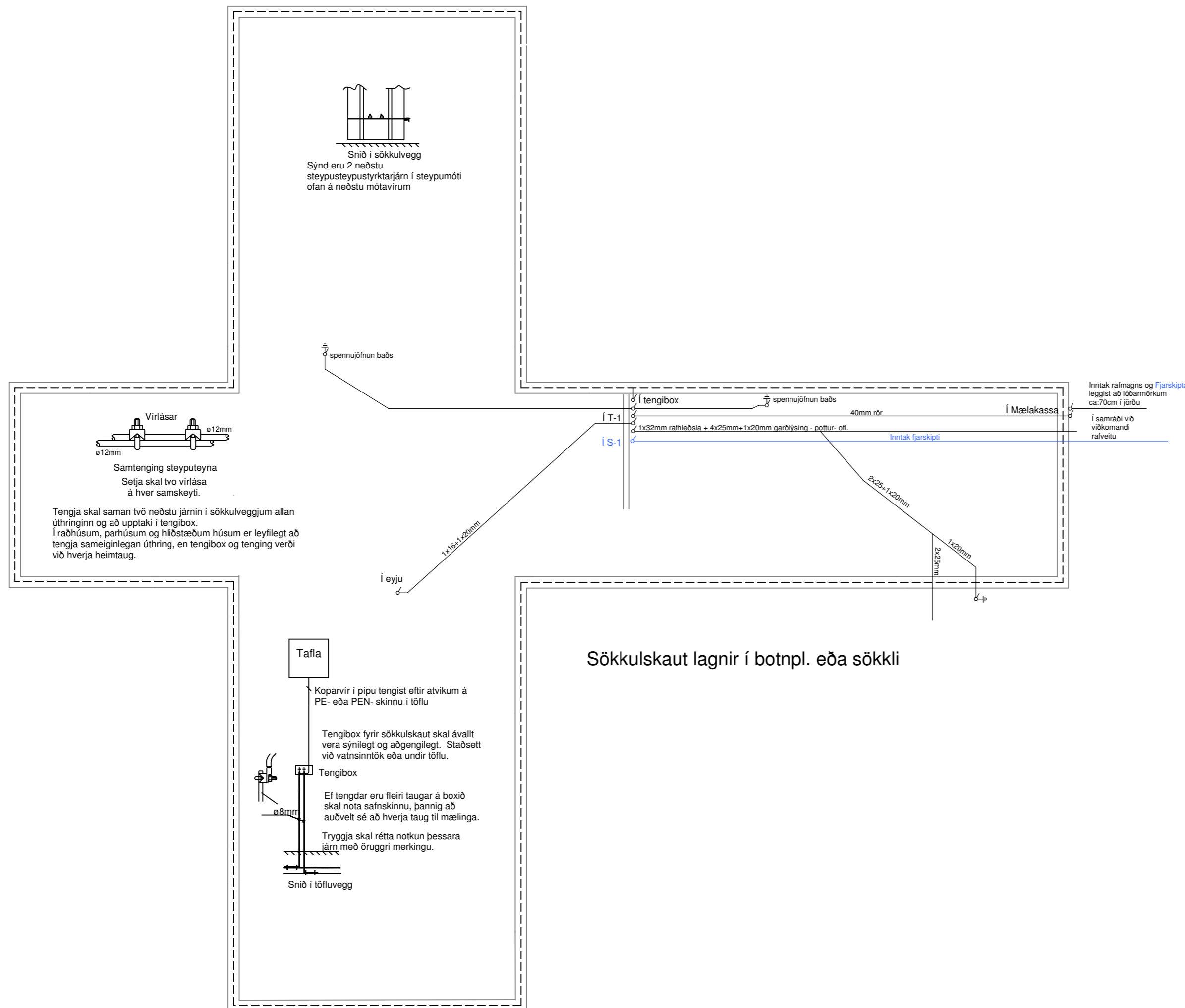
Allur frágangur í töflum skal vera skipulega víraður svo auðvelt sé að rekja hvert vírar fara. Æskilegt er að tengipunktur jarð og núllskinnu séu í sömu röð og á vörum.



Einlínumynd

Sturla Snorrason rafvt.  
Sporðalda 2b 850 Hella S:6909060  
H: St.Sn. Kt. 270140-4409  
Dags. ágúst 2024 stullisnorra@gmail.com  
Mál: Fullnaðarteikning  
Blað 1 af 3  
Bláðstærð A2

Borgarás 5 - Biskupstungum  
Landnr.226469  
Rafloagn  
Einlínumyndir-Afstöðumynd  
Verk 08-24-92



Virfásar  
Samtenging steyputeyna  
Setja skal tvo virfása á hver samskeyti.  
Tengja skal saman tvö neðstu járnin í sökkulveggjum allan úthringinn og að upptaki í tengibox.  
Í raðhúsum, parhúsum og hlöðstæðum húsum er leyfilegt að tengja sameiginlegan úthring, en tengibox og tenging verði við hverja heimaug.

**Tafla**

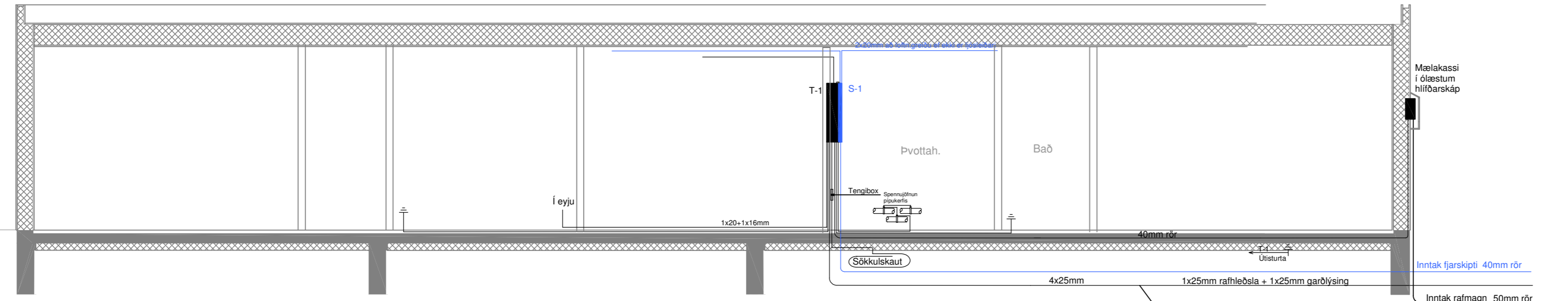
Koparvir í pípu tengist eftir atvikum á PE- eða PEN- skinnu í töflu.  
Tengibox fyrir sökkulskaut skal ávallt vera sýnilegt og aðgengilegt. Staðsett við vatnsinntök eða undir töflu.  
Eftir tengdar eru fleiri taugar á boxið skal nota safnskinnu, þannig að auðvelt sé að hverja taug til mælinga.  
Tryggja skal rétta notkun þessara járn með öruggri merkingu.  
Snið í töfluvegg

**Sökkulskaut lagnir í botnpl. eða sökkli**

**Almennar skýringar**

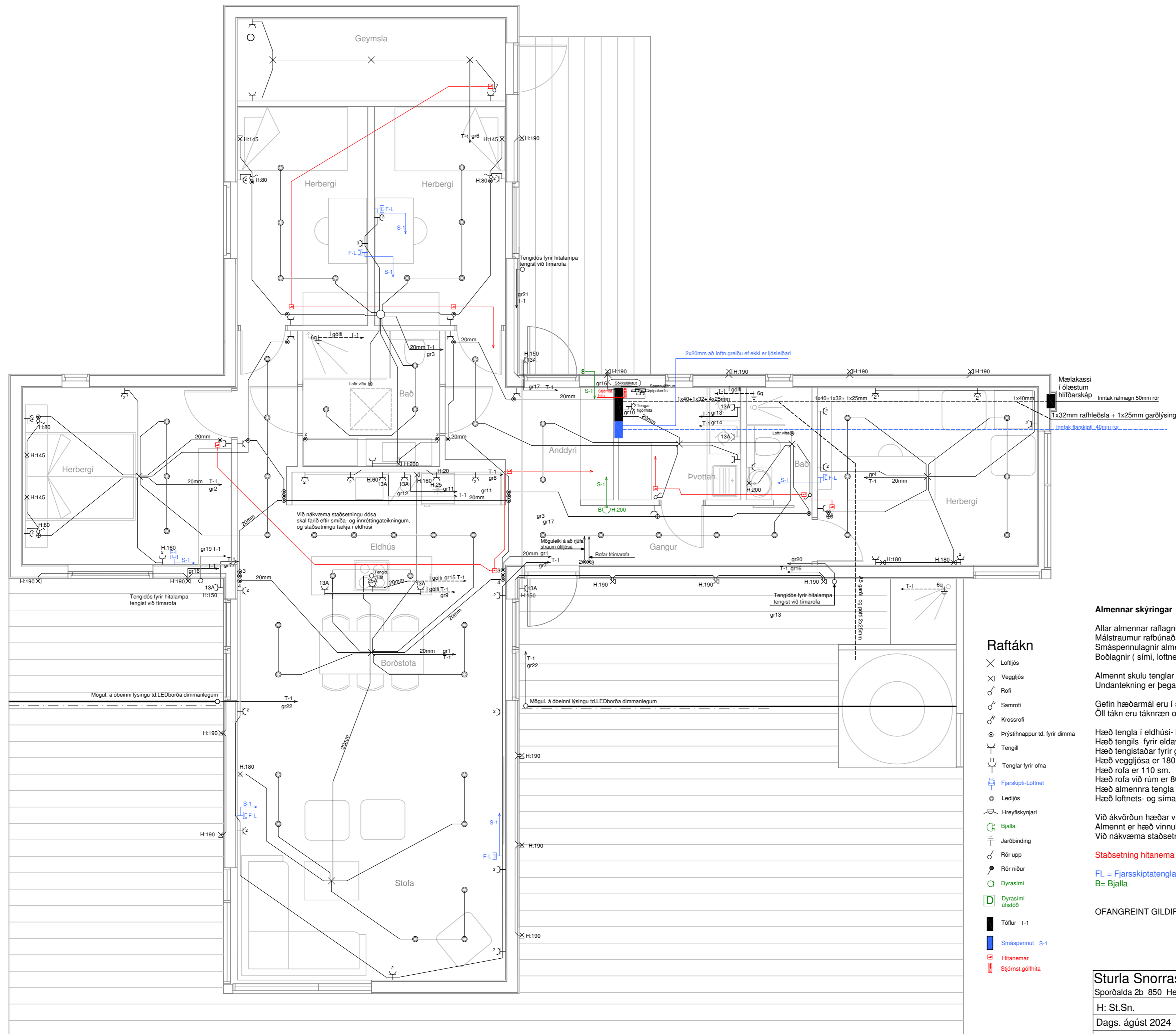
Allar almennar raflagnir séu 16mm plastpípur ídregnar 3x1,5q vir.  
Málstraumur raflúnaðar sé 10A  
Smáspennulagnir almennt þ.e. dyrasímar, bruna- og þjófakerfi skulu lagðar með 16mm plastpípum.  
Boðlagnir ( sími, loftnet og tölvulagnir ) skulu lagðar með 20mm plastpípum.  
Par sem lagnir í botnplötu eða sökkli koma upp í vegg eða eyju skal notast við málsætta arkitekta teikningu.

OFANGREINT GILDIR NEMA ANNARS SÉ GETIÐ Í UPPDRÆTTI.



Snið 1:50

Sturla Snorrason rafvt. Sporðalda 2b 850 Hella S:6909060		Borgarás 5 - Biskupstungum Landnr.226469
H: St.Sn.	Kt. 270140-4409	
Dags. ágúst 2024	stullisnorra@gmail.com	Raflögn
Mál: 1:50	Fullnaðarteikning	Snið - lögn í sökkli - sökkulskaut
Blað 2 af 3		Verk 08-24-92
Blaðstærð A2		



**Almennar skýringar**

Allar almennar raflagnir séu 16mm plastpípur ídregnar 3x1,5q vír.  
 Málastraumur rafbúnaðar sé 10A  
 Smáspennulagnir almennt þ.e. dyrasimar, bruna- og þjófakerti skulu lagðar með 16mm plastpípum.  
 Boðlagirnir ( sími, loftnet og tölvulagnir ) skulu lagðar með 20mm plastpípum.

Almennt skulu tenglar vera tvöfaldir.  
 Undantekning er þegar tengill kemur við hlöð rofa í 110 sm hæð og sértenglar sem eru 16A.

Gefin hæðarmál eru í sm frá fullfrágengnu gólfi í miðja dós og frá miðri dós í miðja dós.  
 Öll táknu eru táknræn og ber að samræma lagnir að tækjum eftir aðstæðum á staðnum og eftir sérteikningum.

Hæð tengla í eldhúsi- baðherb., vs. geymslu og í bílskur eru 110sm.  
 Hæð tengils fyrir eldavél er 40 sm og 15 sm frá skáp við hlöð áætlaðs rýmis.  
 Hæð tengistaðar fyrir gutfugleypri skal vera 170 sm hæð.  
 Hæð veggjósar er 180 sm.  
 Hæð rofa er 110 sm.  
 Hæð rofa við rúm er 80 sm.  
 Hæð almennra tengla er 20 sm.  
 Hæð loftnets- og símatengla eru 20 sm.

Við ákvörðun hæðar vinnuljósa undir eða yfir eldhússkápum skal taka mið af innréttingateikningum.  
 Almennt er hæð vinnuljósa frá 140 - 150 sm.  
 Við nákvæma staðsetningu dása skal fara eftir smíða- og innréttingateikningum.

**Staðsetning hitanema fyrir gólfhita skal fara eftir hvernig mottur eru lagðar**

FL = Fjarsskiptatenglar  
 B= Bjalla

OFANGREINT GILDIR NEMA ANNARS SÉ GETIÐ Í UPPDRÆTTI.

**Raftákn**

- ✕ Loftljós
- Veggljós
- Rofi
- Samrofi
- Krossrofi
- Þrýstihappur td. fyrir dimma
- Tengill
- Tenglar fyrir olfa
- FL Fjarsskipti-Loftnet
- Ledljós
- Hreyflskýrnari
- Bjalla
- Jarðbinding
- Rör upp
- Rör niður
- Dyrasími
- Dyrasími úlitstöð
- Töflur T-1
- Smáspennut S-1
- Hitanemar
- Sjómst gólfhita

Sturla Snorrason rafvt.	
Sporðalda 2b 850 Hella	S:6909060
H: St.Sn.	Kt. 270140-4409
Dags. ágúst 2024	stullisnorra@gmail.com
Mál: 1: 50	Fullnaðarteikning
Blað 3 af 3	<i>St. Sn.</i>
Blaðstærð A2	

Borgarás 5 - Biskupstungum	
Landnr.226469	
Raflögn Grunnmynd	
Verk 08-24-92	