

UNDIRSTÖÐUR:

Sökkjar grafið niður á burðarhæfa undirstöðu, frostfría. Undirstöður miðast við að botn grunns sé klöpp, móhella eða þjöppuð meðalgröf malarfylling sem skal þjappast í jöfnu 40 - 50 cm lögum.

Miðað er við grunnundunnarflokk 1. og skal miða við að þjöppunnarpróf standist E2 > 100 Mpa og hlutfalli E2 / E1 < 2.3.

Mesta leyfilega álag á undirstöðu er 90 KN/m. Sé undirstaða önnur skal hafa samband við hönnuð varðandi breytingar.

Minnsta hæð á sökkulveggja við útvegg skal vera 0,6 undir endanlegt jarðvegsyfirborð, nema um sé að ræða hreina klöpp. Sökkulhæð undir botnplötu, minnst 30 cm m.v. klöpp.

Liggja frárennslí dýpra en sökkulbotn, skal fjarlægð milli sökkuls og lagna vera 50 cm meiri en dýptarmunurinn. Minnsta hæð sökkla er 90cm frá jarðvegsyfirborði undir sökkulfót.

ÁLAGSTILHÖGUN:

Álagstilhögun skal vera í samræmi við íslenskan staðal ÍST 10.

Álög:

Notálag á plötur **3,0 KN/m²**

Snjóálag á þak. **2,1 KN/m²**

Vindálag **1,57 KN/m²**

STEINSTEYPA:

Öll steypuvinna skal vera í samræmi við íslenskan staðal ÍST 10.

Öll steypa skal uppfylla eftirfarandi kröfur:

Brotflokkur: **C-25** í sökkla innveggi og botnplötu.

C-30 í ytrabyrði útveggja og loftaplötur.

Þjálniefni:

Melanelt eða önnur sambærileg efni.

Loftinnihald:

Í alla steypu skal blanda loftblendi þannig að loftinnihald verði 5 - 6% í mót.

Sigmál steypu:

Fyrir íblöndun þjálniefna ca. 6 cm. Eftirblöndun þjálniefna ca. 12 - 15 cm.

VS taia:

< 0,50 og sementsmagn í m3 steypu ekki minna en 300kg.

Hámarksornastærð:

Hámarksornastærð steypu D max =32mm.

Raufarsteypa D max = 15mm

Alla steypu skal titra í mótum.

JÁRNABENDING ALMENNT:

Öll járnvinna skal ver í samræmi við íslenskann staðal ÍST 10.

Táknar járn í efri brún plötu.

Táknar járn í neðri brún plötu

Járnastærðir eru í mm

Hæðartölur eru í m

Önnur má eru í mm

Bendistál:

Kambstál : B500C skv. NS3576-3. Flotmörk: 500MPa.

Bendinet : B500A skv. NS3576-1. Flotmörk 500MPA.

K189: 6mm teinar c/c 150mm

K189 táknar kambstálmottu gerð.

K8 m/m 200: Táknar 8mm kambstál með 200mm millibili. o.s.frv.

Járnur skal haldið í réttu fjarlægð frá mótum með þar til gerðum kubbum t.d. úr

steinsteypu eða harðplasti.

Járnur í efribrún og eða neðri brún steypu skal haldið á réttum stað með þar til gerðum stólum.

Bil milli bendilaga má ekki vera minn en 1,5d fyrir kambstál. Þó skal þetta bil aldrei vera minna en 20mm.

Í plötum skal ekki skeyta meir en þriðja hvert járn í sama þversniði. Fjarlægð milli skeytiþversniða sé ekki minna en 40d.

Öllum stökum járnur t.d. í umhverfis op og á hæðarskilum skal komið fyrir, áður en

steyppt er þ.e.a.s. þau skulu tryggilega fest á réttan stað áður en steyppt er.

Þó má stínga tengjámum í steypu eftir.

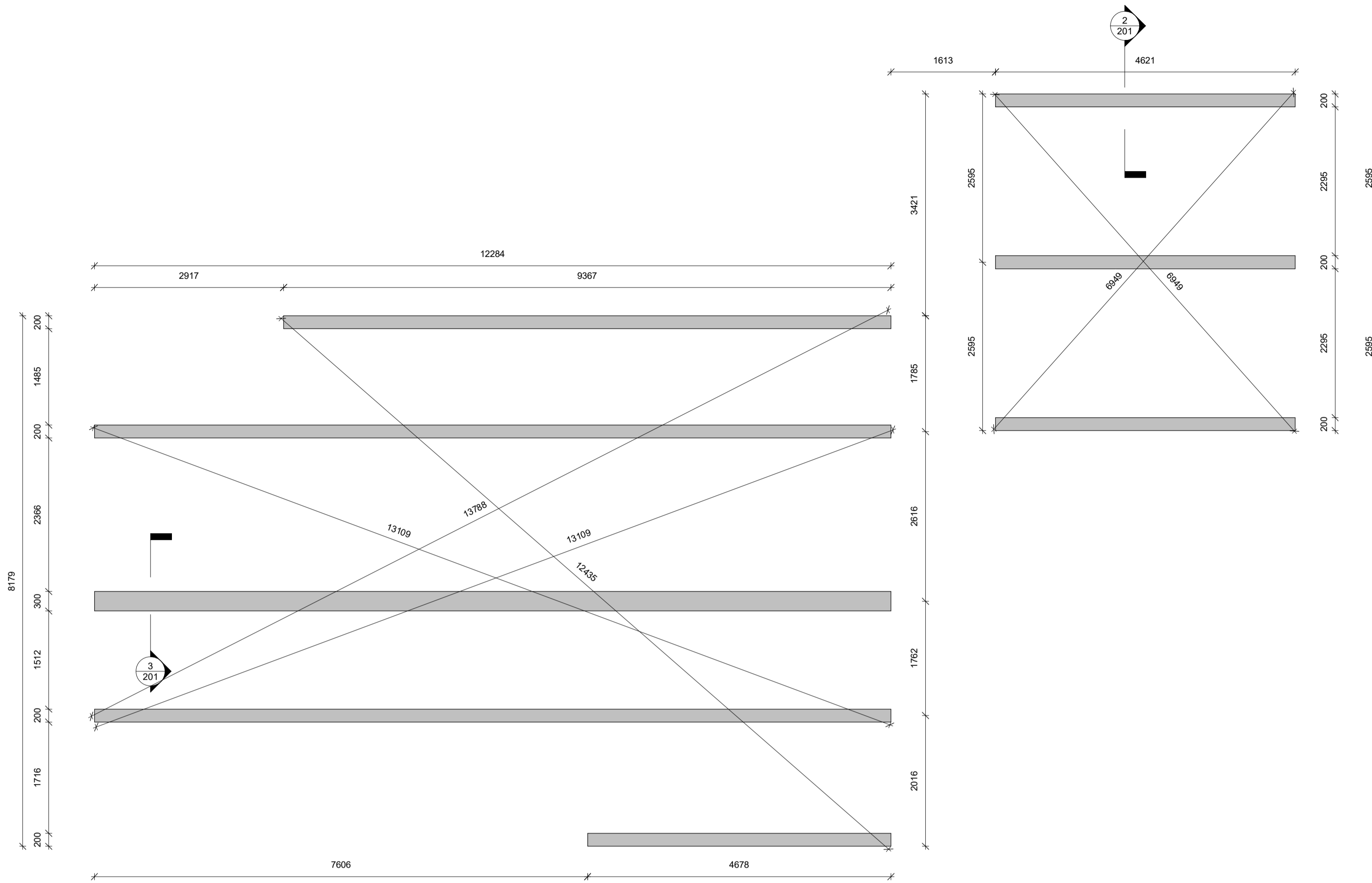
Járnbinda skal umhverfis múrop með 2 stk. K12 sem nái 600mm út fyrir brúnir opsins

við öll horn, nema annað sé tekið fram á teikningum. Nái opið upp að plötu skal einnig

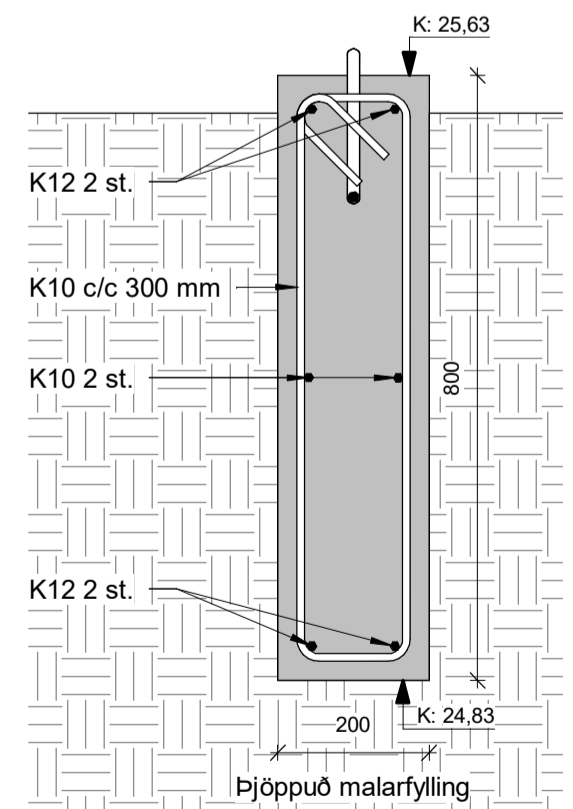
setja 2K12 í efribrún plötu og nái þau járn 100cm út fyrir horn opsins. Á hæðarskilum

komi 2K12 er beygjist fyrir horn. Þar sem járnagrindur koma saman á vegghornum skulu

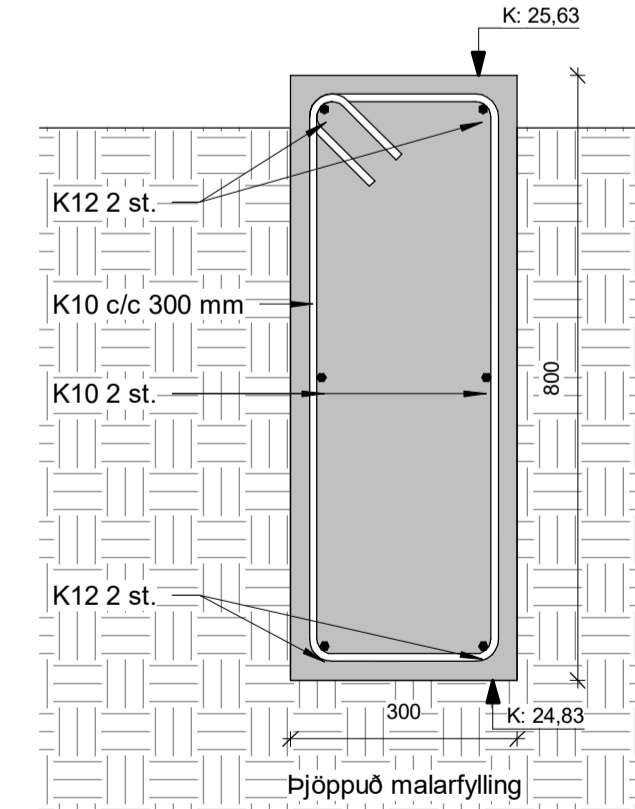
þær tengjast með vinklum 600 + 600mm.



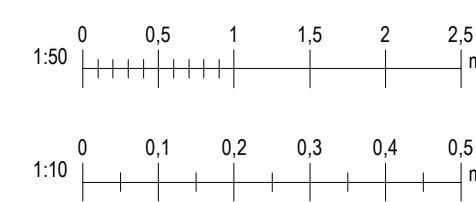
1 GRUNNMYND SÖKKULL
1 : 50



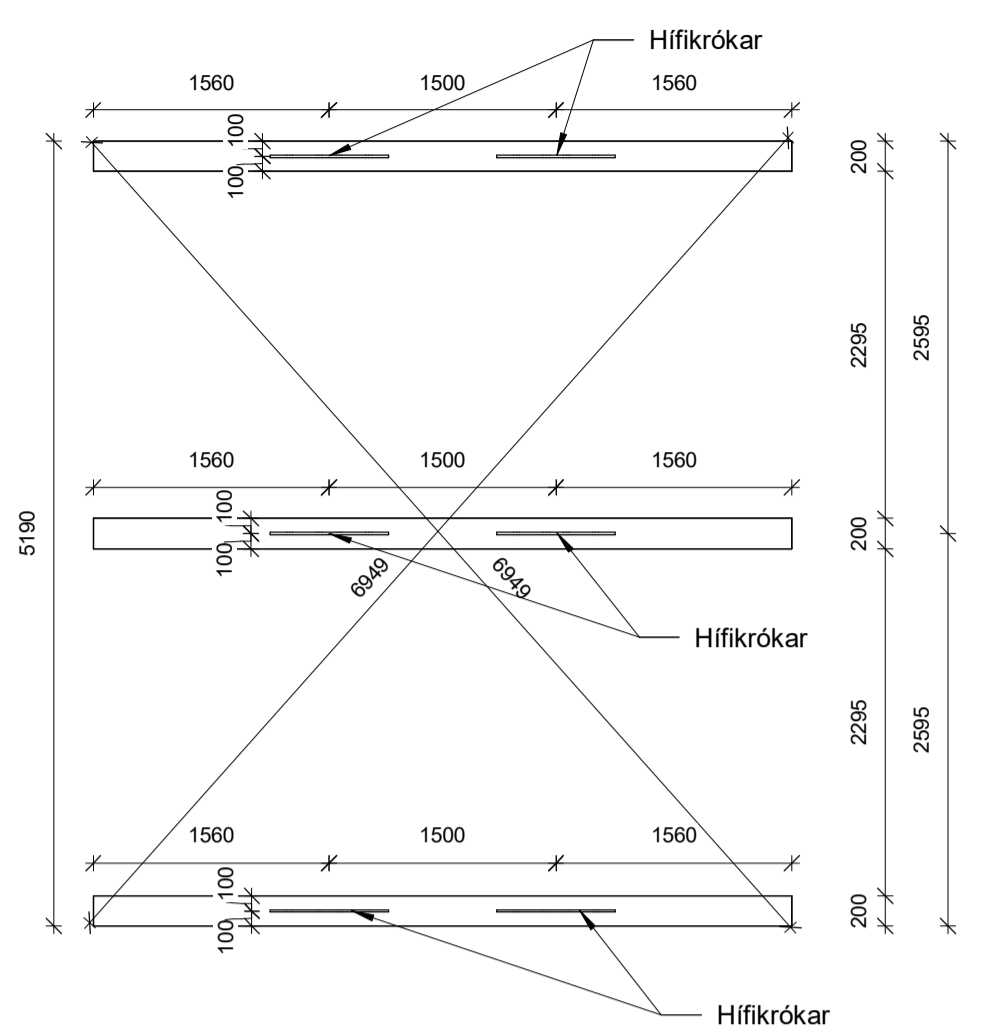
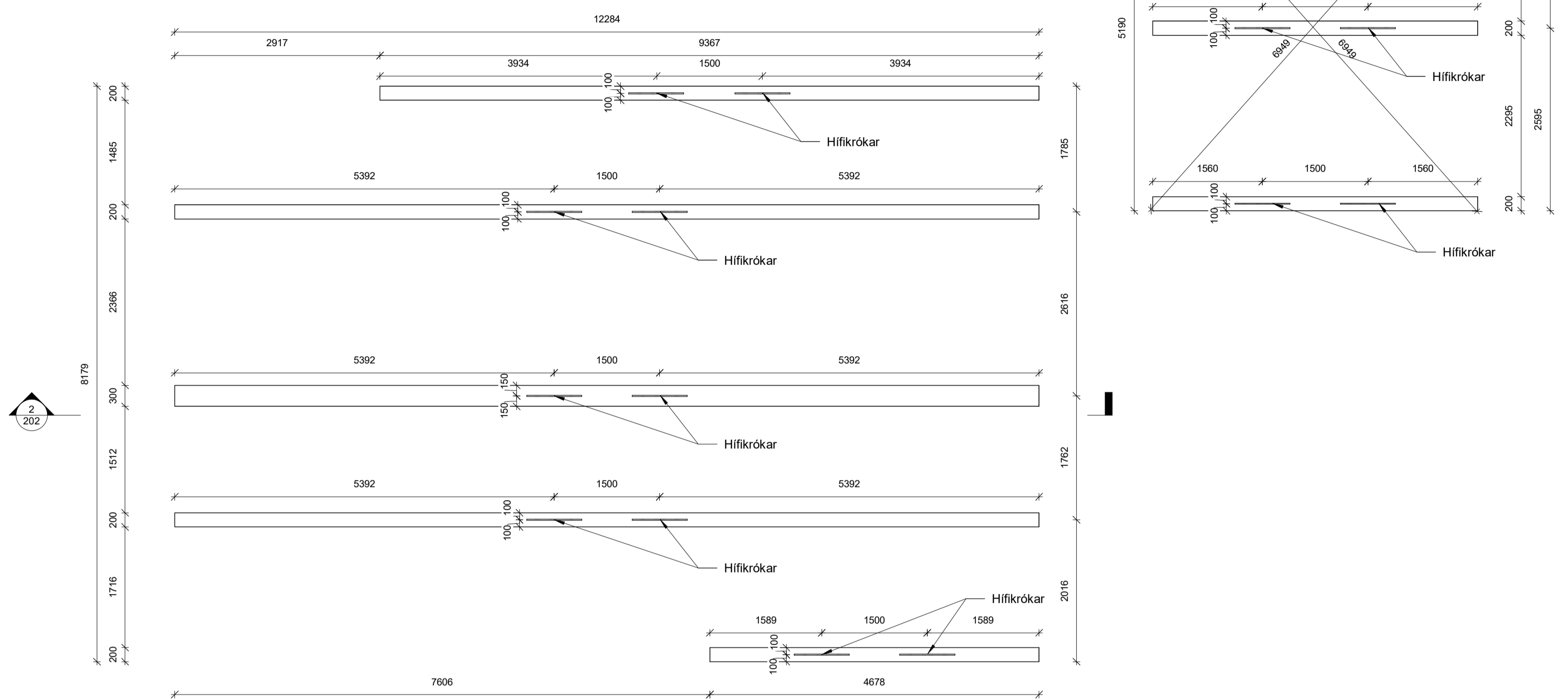
2 SKURÐUR Í SÖKKUL 200 MM
1 : 10



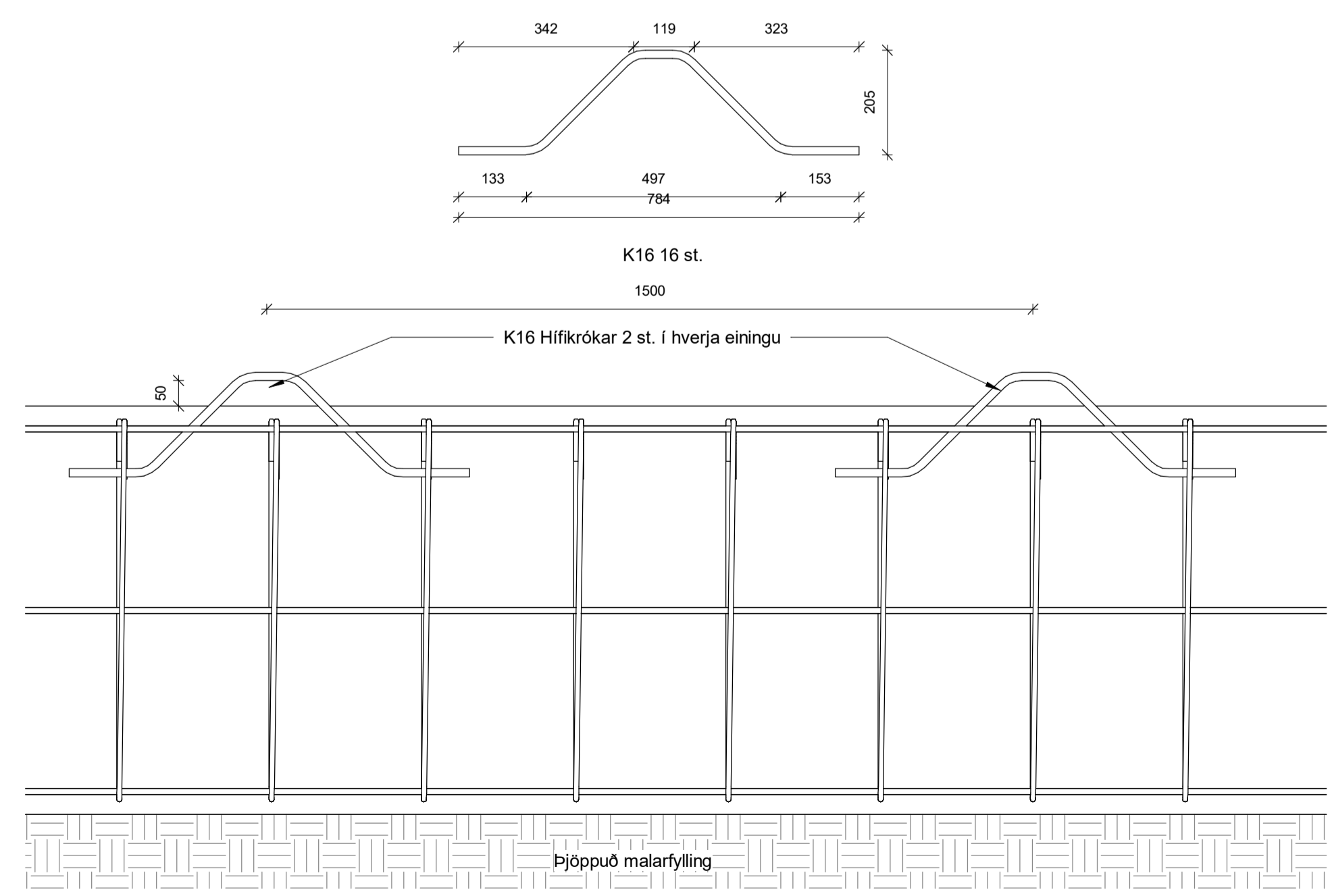
3 SKURÐUR Í SÖKKUL 300 MM
1 : 10



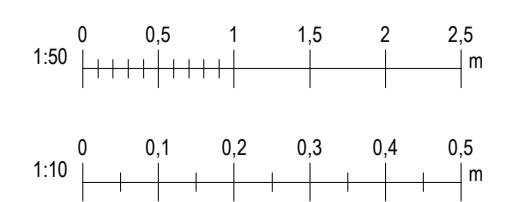
Útg.	Dags.	Skýring	Br.af.
Al-Hönnun ehf Stíllholt 16-18 - 300 - Akranes GSM: 862-9933 - HF: 431-3445 K: 630706-2440 runolfursis@alhonun.is - www.alhonun.is			
Verkheiti			
Heimilisfang: HLEMMISKEIÐ 2f			
Verkeign: IBÚÐARHÚS			
Landnúmer:	L227089	Staðgreinir:	
BURÐARPOL Blaðstærð: A1			
GRUNNMYND SÖKKULL OG SKURÐIR			
Samþykkt: <i>Rannsóknir</i>		Kt: 090157-2489	
Hannað af:	RBS	Málshluti:	01
Telknað af:	GS	Málkvarði:	As indicated
Yfirarið af:		Dagsetning:	08.06.2023
23-110	-	-	201
Verknúmer	Svæði	Afangi	Abyrgð
Númer	Útgáfa		
HÖNNUNUR ASKULUR GER ALLAN RETT Á TEIKNINGUM - FJÓLFÖLDUN ER HÁÐ SKRIFLEIÐU SAMÞYKKI			



1 STADSETNING HÍFIKRÓKA
1 : 50



2 SNID Í HÍFIKRÓKA
1 : 10



Útg.	Dags.	Skýring	Br.af.
Al-Hönnun ehf			
Stíllholt 16-18 - 300 - Akranes GSM: 862-9933 - HF: 431-3445 Kf: 630706-2440 runolfur@alhoennun.is - www.alhoennun.is			
Verkheiti			
Heimilisfang: HLEMMISKEIÐ 2f			
Verkstæði: ÍBÚÐARHÚS			
Landnúmer:	L227089	Staðgreinir:	
BURÐARPOL Bláastær: A1			
STADSETNING HÍFIKRÓKA			
Samþykkt:	<i>Rannveig J. Sig.</i>		Kt: 090157-2489
Hannað af:	RBS	Mattsluti:	01
Telknað af:	GS	Mælikvarði:	As indicated
Yfirarið af:		Dagsetning:	08.06.2023
23-110	-	-	202
Verknúmer	Svæði	Afangi	Abyrgð
Númer	Útgáfa		
HÖNNUNUR AÐKILUR SÉR ALLAN RETT A TERNINGUM - FJÓLFÖLDUN ER HÁÐ SKRIFLEIÐU SAMÞYKTI			