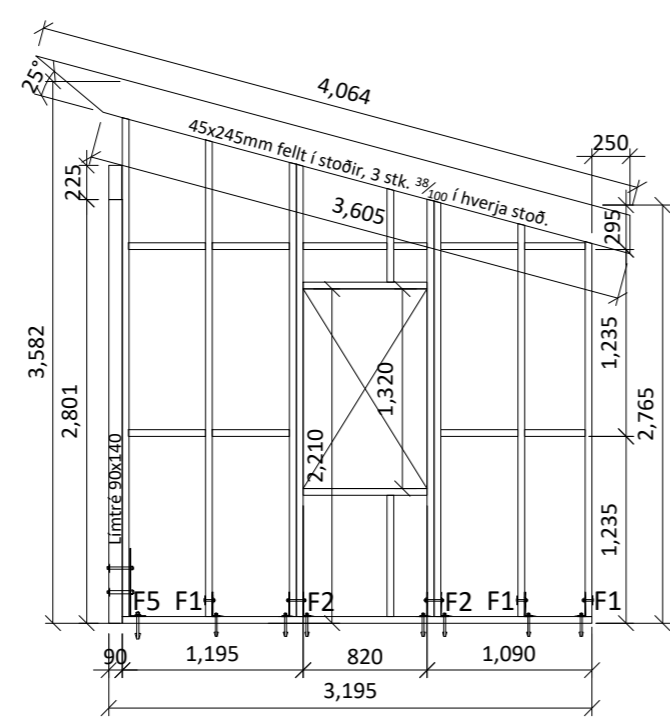
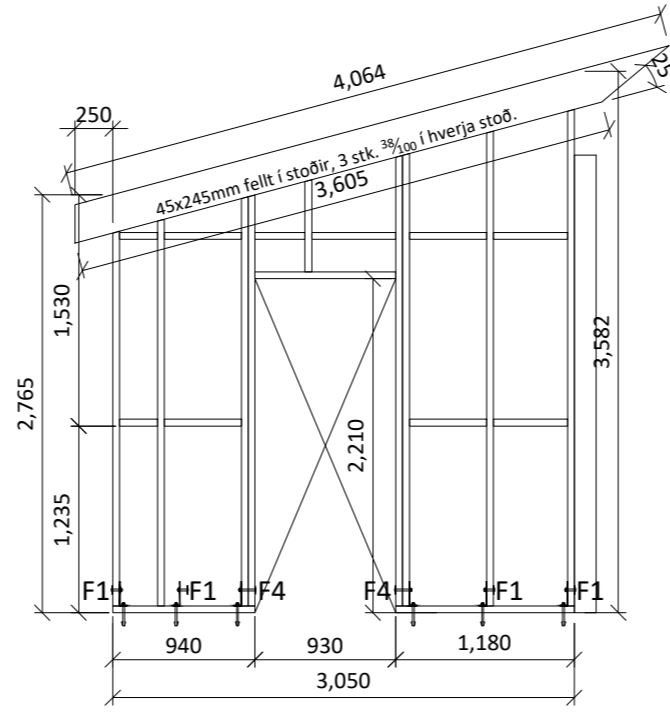




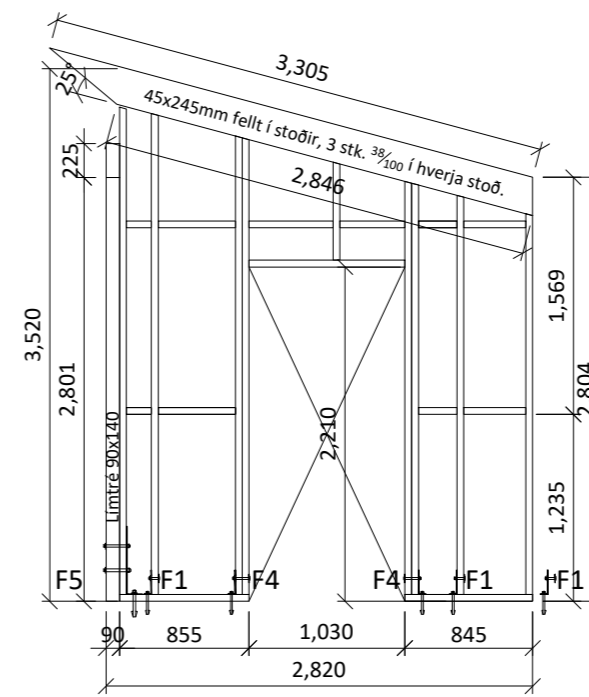
Grind nr.1



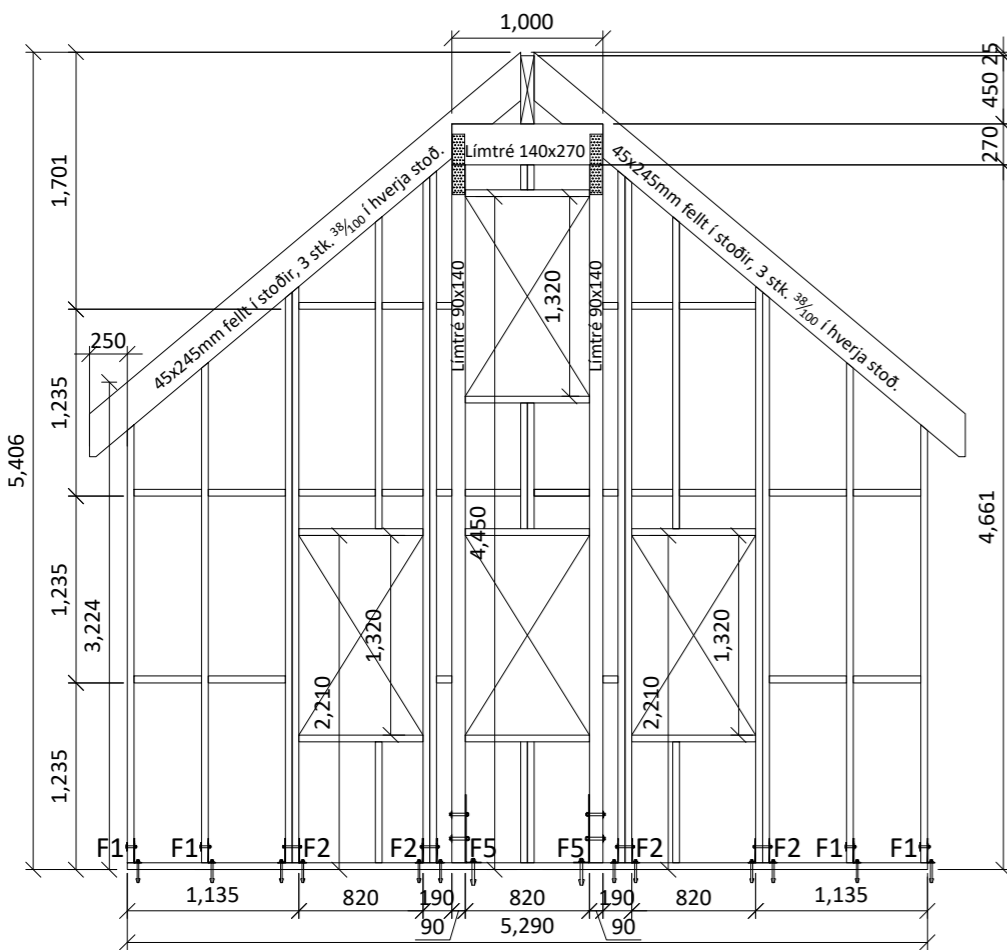
Grind nr.5



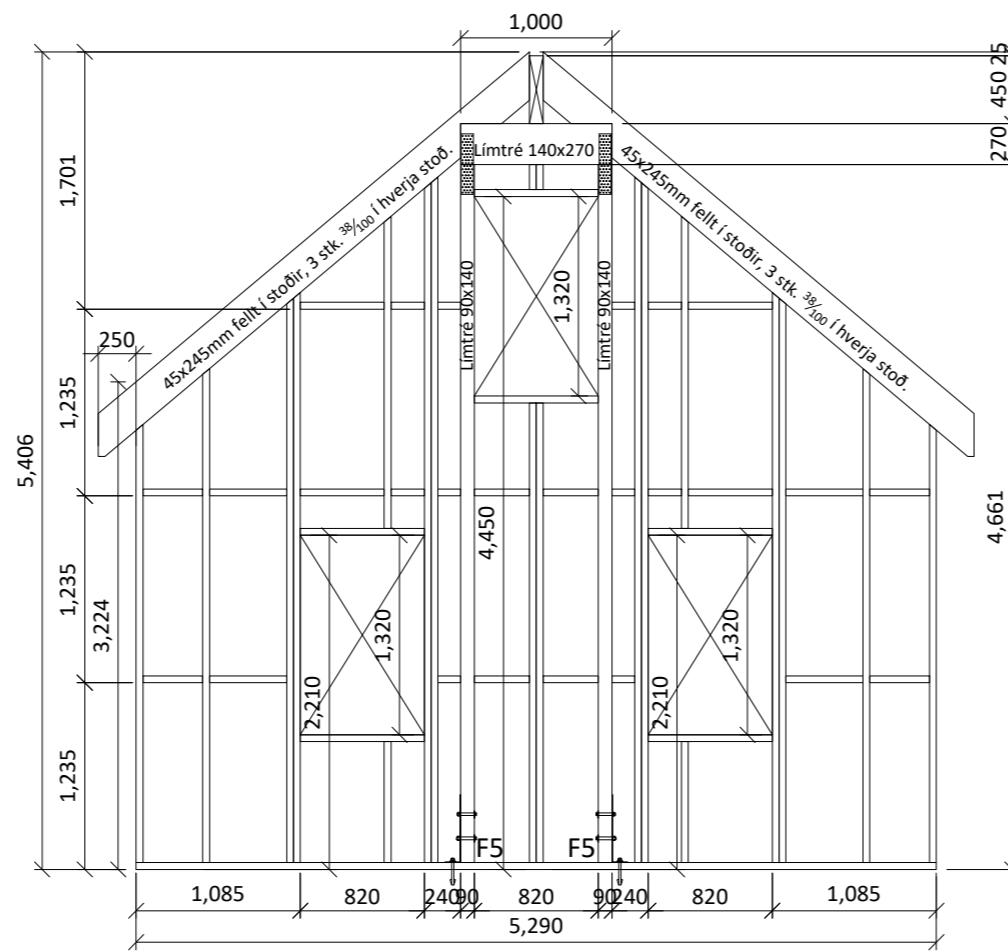
Grind nr.7



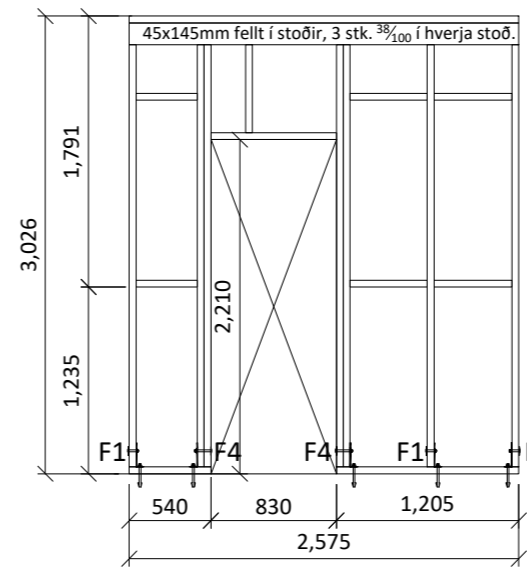
Grind nr.11



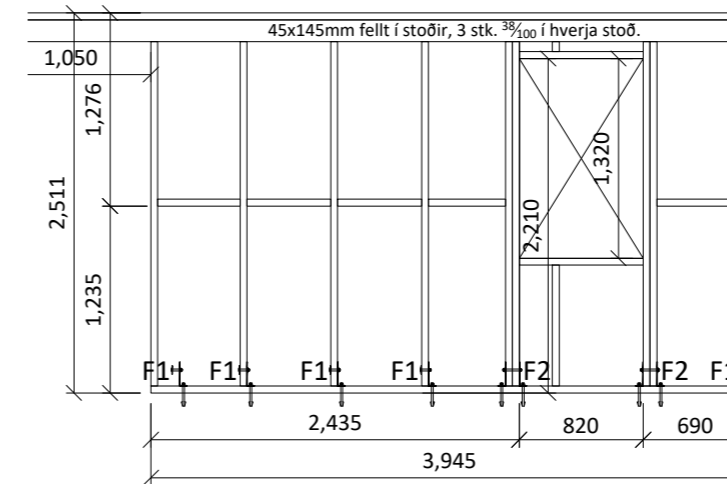
Grind nr.3



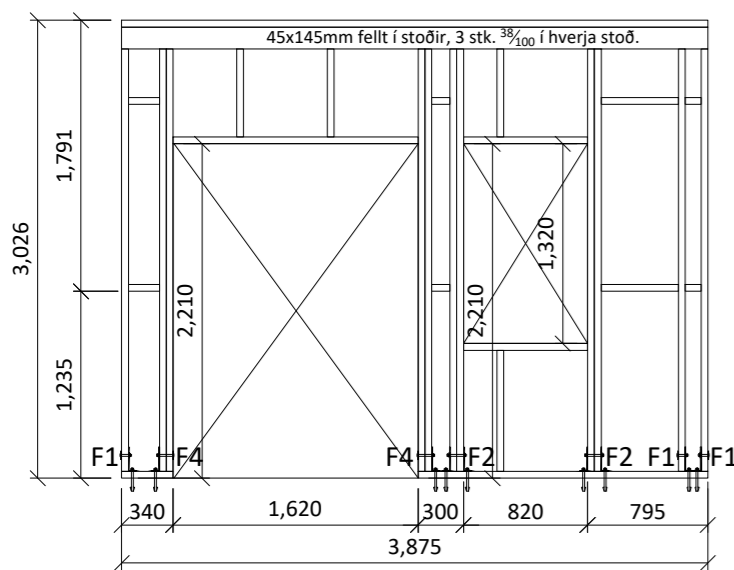
Grind nr.9



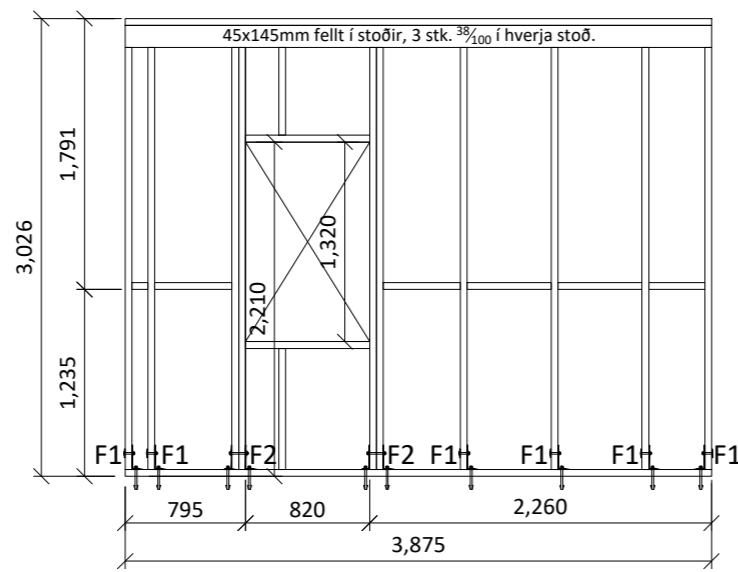
Grind nr.10



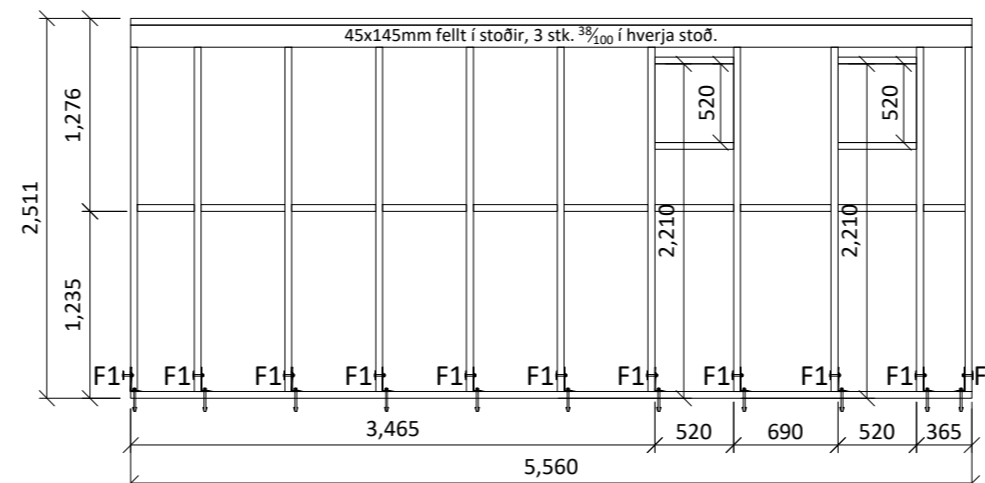
Grind nr.12



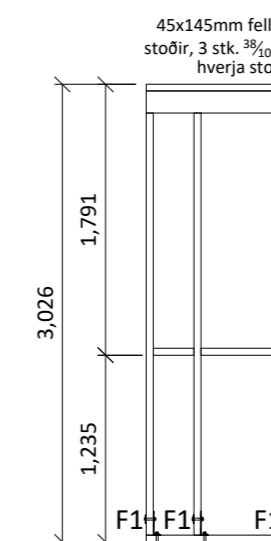
Grind nr.2



Grind nr.4



Grind nr.6



Grind nr.8

Almennt:

Öll mál skulu staðfest skv. aðaltekningum. Ef eitthvert misræmi er skulu aðaltekningar vera ráðandi, þó þer að láta hönnuði vita af misræmi. Öll mál eru í millimetrum, nema annað komi fram.

Skýringar - trévirki veggja

Allur viður er C24 eða betri. Allan við utanhúss skal fúaverja. Allur saumur og festingar utanhúss skulu vera heitzinkhúðaðar eða ryðfríar. Allar stoðir og lausholt eru $4\frac{5}{145}$ nema annað sé tekið fram. Bil á milli miðjúlínu stoða skal ekki vera meira en 600 mm. Utan á grind komi 9 mm gufuopinn rakabollinn krossviður (t.d. grenikrossviður). Krossviður festist með $2\frac{3}{50}$ c/c 150 í rakabolið lím. Þétting (Aerofil-púlsa eða Illmod þétting) komi undir fótstycki, einnig skal setja vindpappa undir fótstycki, sem kemur þá á milli steypu og fótstykkis.

Festingar á öllum samskeytum:

Öll horn og einingasamskeyti skal víxlscrúfa saman með 6x80mm skrúfum c/c 400mm.

Festing á fótstycki

Múrboltar M12 c/c 600 koma í gegnum fótstycki. Borddypt = 105 mm og snertidýpt bolta við steypa flöt => 80 mm.

F1 - F5
sjá sérmyndir.

Öll mál eru í millimetrum, nema annað sé tekið fram.

BR.	Breyting	Dags.	Samþ.
-----	----------	-------	-------

VERKHEITI:	Birkibýggð 2 845 Flúðir	TEIKNINÚMÉR:	201
------------	----------------------------	--------------	-----

VERKHLUTI:	Burðarvirki Ásýnd grindur	ÚTGÁFA:	B1
------------	------------------------------	---------	----

Teiknað:	Leifur Örn Leifsson kt. 150982-4139	Bláðstærð:	A-2
----------	-------------------------------------	------------	-----

Höfundur:	Leifur Örn Leifsson kt. 150982-4139	Sambýkt:	Bent Larsen	Dagsetning:	06.07.23
-----------	-------------------------------------	----------	-------------	-------------	----------

Yfirfarir af hönnunartjóra:	Bent Larsen kt. 141177-3469	Sambýkt:	Bent Larsen	Frumútgáfa:	06.07.23
-----------------------------	-----------------------------	----------	-------------	-------------	----------

LARSEN HÖNNUN OG RÁÐGJÖF	Bent Larsen Fróðason Byggingafræðingur B.Sc Sími 844-7699 tölvupóstur: bent@larsenhr.is	VERKNR:	23-027
		MKV:	1:50

Almennt:

Öll mál skulu staðfest skv. aðaltekningum. Ef eitthvert misræmi er skulu aðaltekningar vera ráðandi, þó þer að láta hönnuði vita af misræmi. Öll mál eru í millimetrum, nema annað komi fram.

Skýringar - trévirki veggja

Allur viður er C24 eða betri. Allan við utanhúss skal fúaverja. Allur saumur og festingar utanhúss skulu vera heitzinkhúðaðar eða ryðfríar. Allar stoðir og lausholt eru $4\frac{5}{145}$ nema annað sé tekið fram. Bil á milli miðjúlínu stoða skal ekki vera meira en 600 mm. Utan á grind komi 9 mm gufuopinn rakabollinn krossviður (t.d. grenikrossviður). Krossviður festist með $2\frac{3}{50}$ c/c 150 í rakabolið lím. Þétting (Aerofil-pulsa eða Illmod þéttiborði) komi undir fótstykki, einnig skal setja vindpappa undir fótstykki, sem kemur þá á milli steypu og fótstykkis.

Festingar á öllum samskeytum:

Öll horn og einingasamskeyti skal víxlskrúfa saman með 6x80mm skrúfum c/c 400mm.

Festing á fótstykki

Múrboltar M12 c/c 600 koma í gegnum fótstykki. Bordýpt = 105 mm og snertidýpt bolta við steypaflöt => 80 mm.

F1 - F5

sjá sérmyndir.

Öll mál eru í millimetrum, nema annað sé tekið fram.

BR.	Breyting	Dags.	Samþ.
-----	----------	-------	-------

VERKHEITI:	Birkibýggð 2 845 Flúðir	TEIKNINÚMÉR:	202
------------	----------------------------	--------------	-----

VERKHLUTI:	Burðarvirki Ásýnd grindur og deili	ÚTGÁFA:	B1
------------	---------------------------------------	---------	----

Teiknað:	Leifur Örn Leifsson kt. 150982-4139	Blaðstærð:	A-2
----------	-------------------------------------	------------	-----

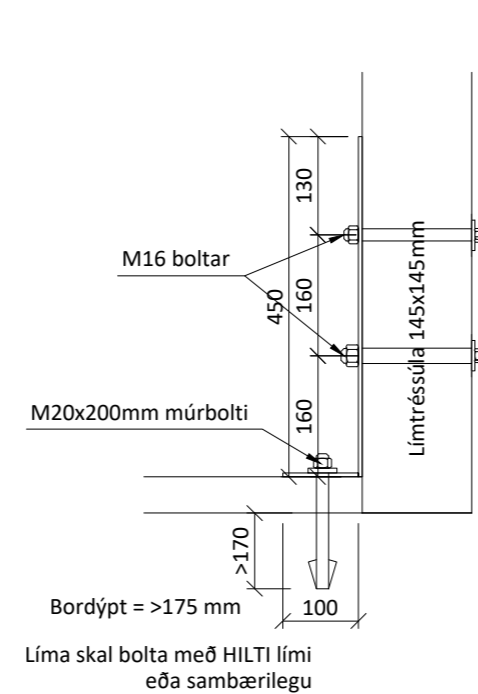
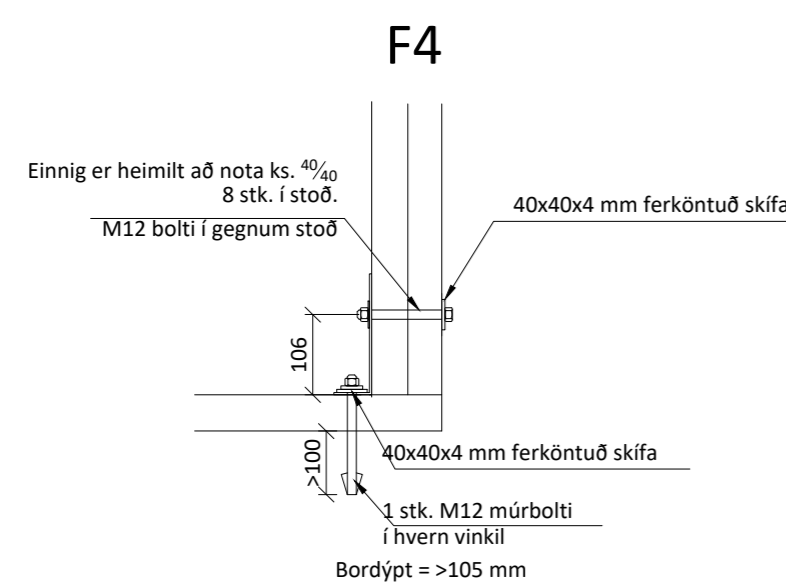
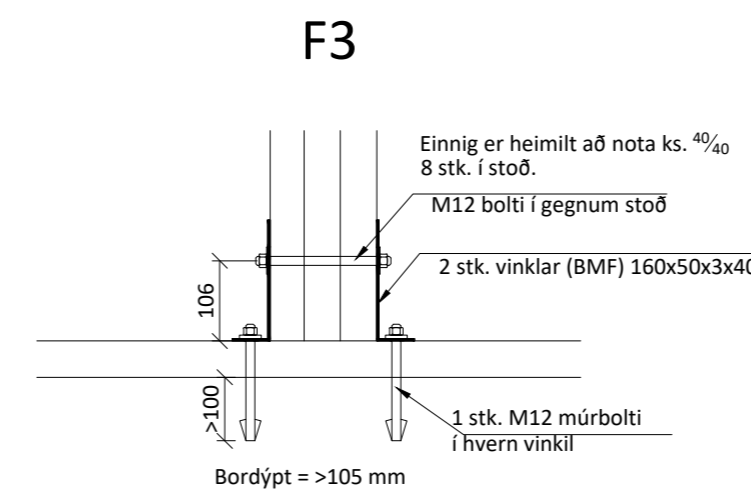
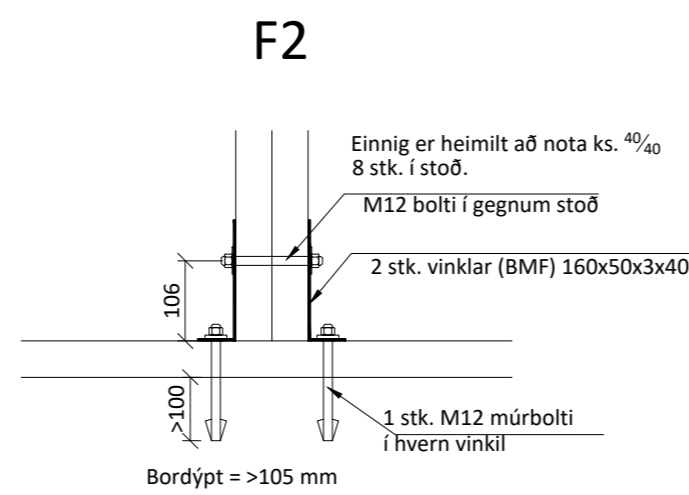
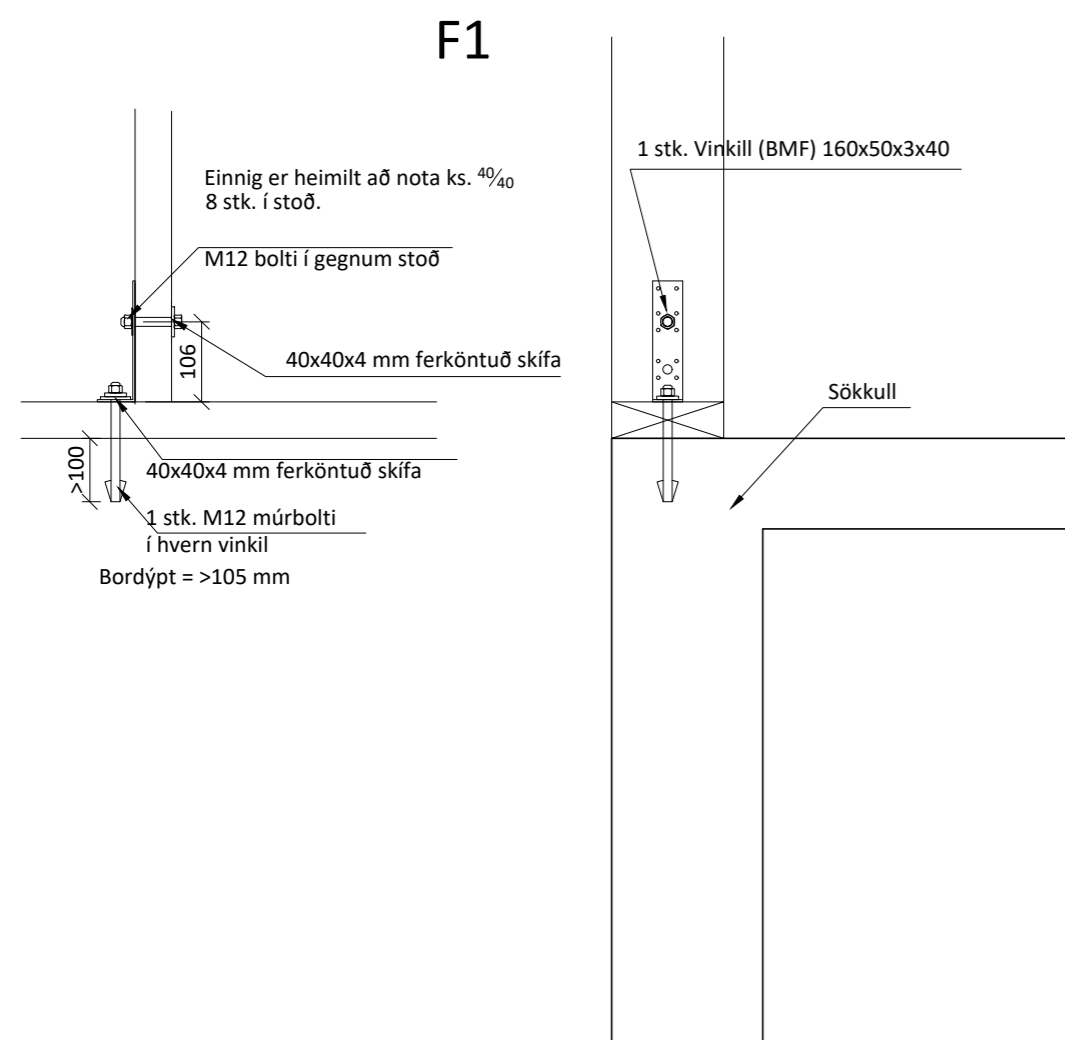
Hönnuður:	Leifur Örn Leifsson kt. 150982-4139	Samþykkt:	Leifur Ö. Leifsson	Dagsetning:	06.07.23
-----------	-------------------------------------	-----------	--------------------	-------------	----------

Yfirfarið af hönnunarstjóra:	Bent Larsen kt. 141177-3469	Samþykkt:	Bent Larsen	Frumútgáfa:	06.07.23
------------------------------	-----------------------------	-----------	-------------	-------------	----------

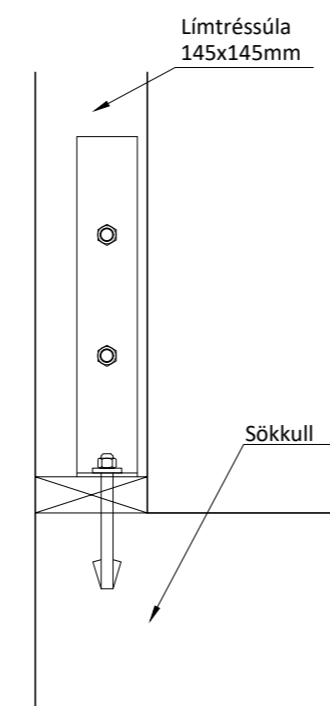
LARSEN
HÖNNUN OG RÁÐGJÖF

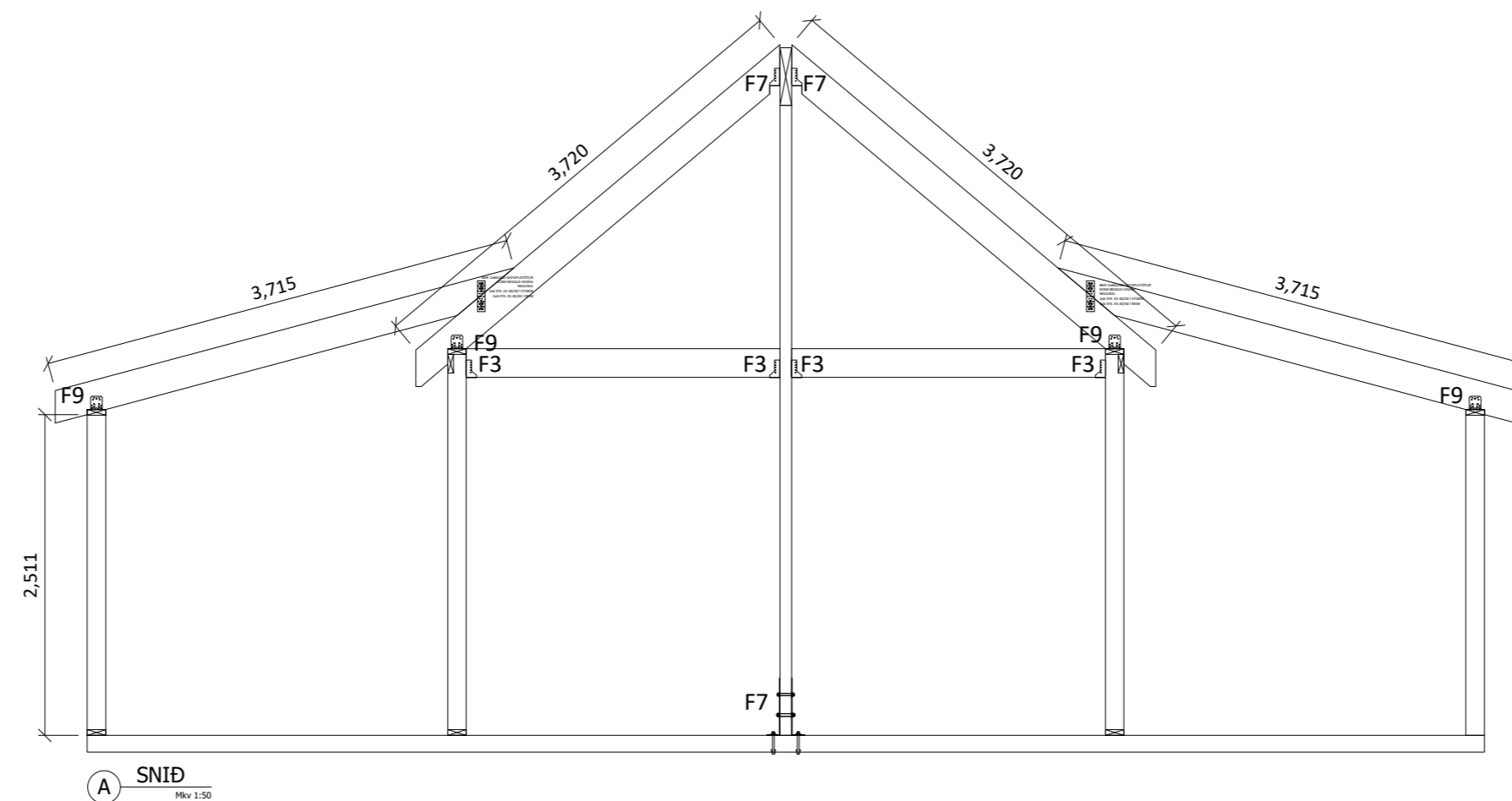
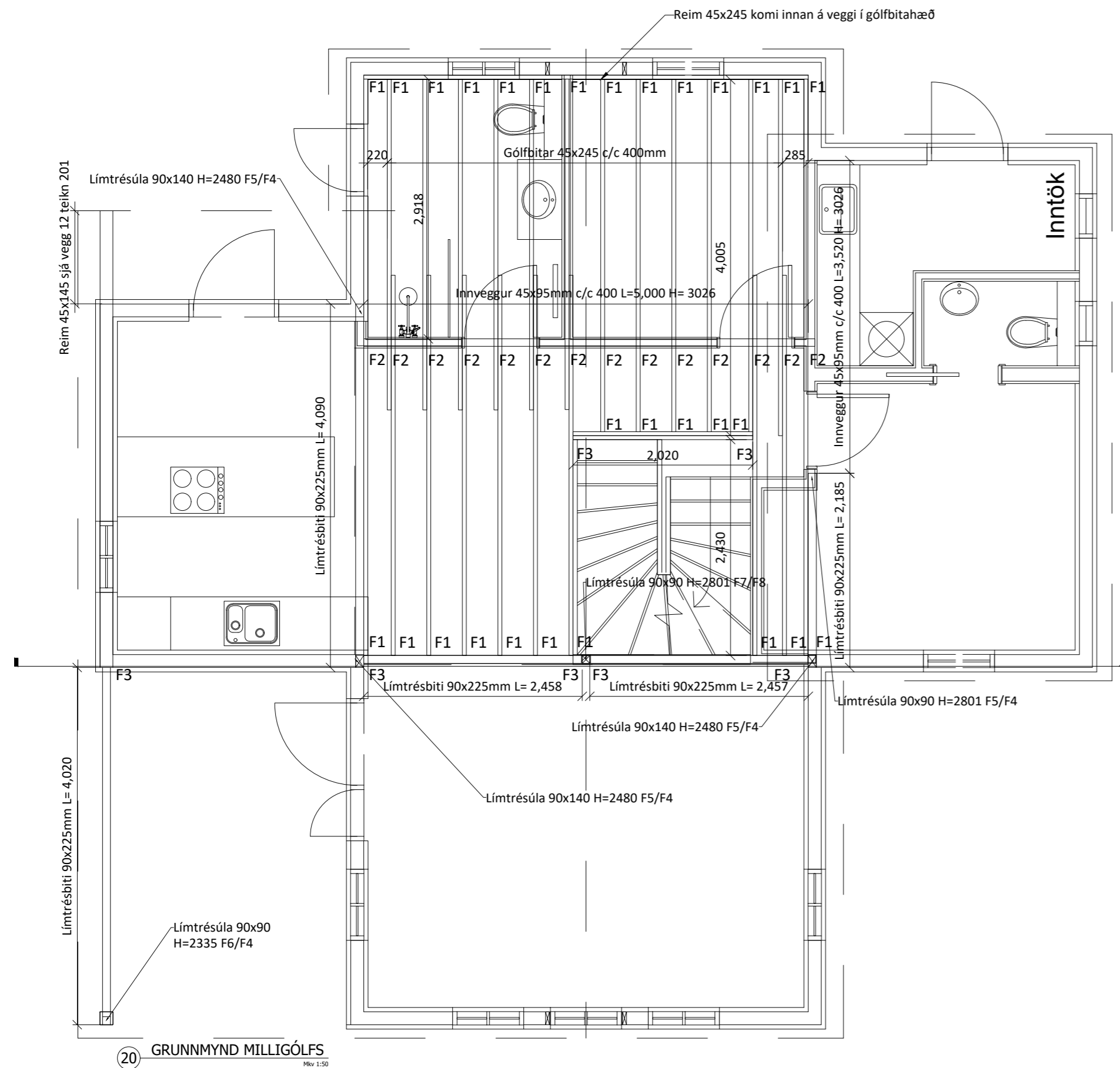
Bent Larsen Fróðason
Byggingafræðingur B.Sc
Sími 844-7699
tölvupóstur: bent@larsenhr.is

VERKNR: 23-027
MKV: 1:10



F5
Sérsmíðaður vinkill, 100mm á breidd, smíðaður úr 8mm flatjárni.
ATH - sitthvor smíði á festingum og gatadeiling





Almennar skýringar - þakvirki

Öll mál skulu staðfest skv. aðaltekningum. Ef eitthvert misræmi er skulu aðaltekningar vera ráðandi, þó ber að láta hönnuði vita af misræmi.

Allur viður er C24 eða betra. Við utanhús skal fúverja. Allur saumur og festingar utanhúss skal vera með heitzinkhúð eða ryðfritt. Þak þéttklæðist með borðaklæðningu (25/150) er festist með heitgalv. saum 31/70 (3"), minnst 3 stk. í sperru/borð, 1 m inn á þakbrúnir skulu koma 4 stk. í sperru/borð.

Loftun skal gerð með 2 x 3 stk. Ø40 í hvert sperrubil.

Ath! Passa skal sérstaklega uppá að loftun yfir alla bita sem og á milli allra rýma sé í lagi.

Festingar:

- F1
BMF Bitaskór 45x167 fullnelgdur með ks 40/40
- F2
BMF 105 vinklar 2stk full nelgdír með Kambsaum 40/40
- F3
BMF Bitaskór 90x145-i fullnelgdur með ks 40/40
- F4
BMF Gataplata 80x400x2,0 mm hvoru megin við bita negling: 2x15 stk 40/40 mm ks 40/40 í súlu og 2x15 stk ks 40/40 í bita í hvora plötu
- F5
Sjá sérteikningar
- F6
Sjá sérteikningar
- F7
Sjá sérteikningar.
- F8
Sjá sérteikningar
- F9
BMF 2x60x240 Gataplatötur komi beggja vegna negling: 2x8 STK. KS 40/40 í súlu 2x8 STK. KS 40/40 í Bita
- F10
Sjá sérteikningar

Öll mál eru í millimetrum, nema annað sé tekið fram.

BR. Breyting Dags. Samþ.

VERKHEITI: Birkibygð 2 845 Flúðir TEIKNUNÚMÉR: 270

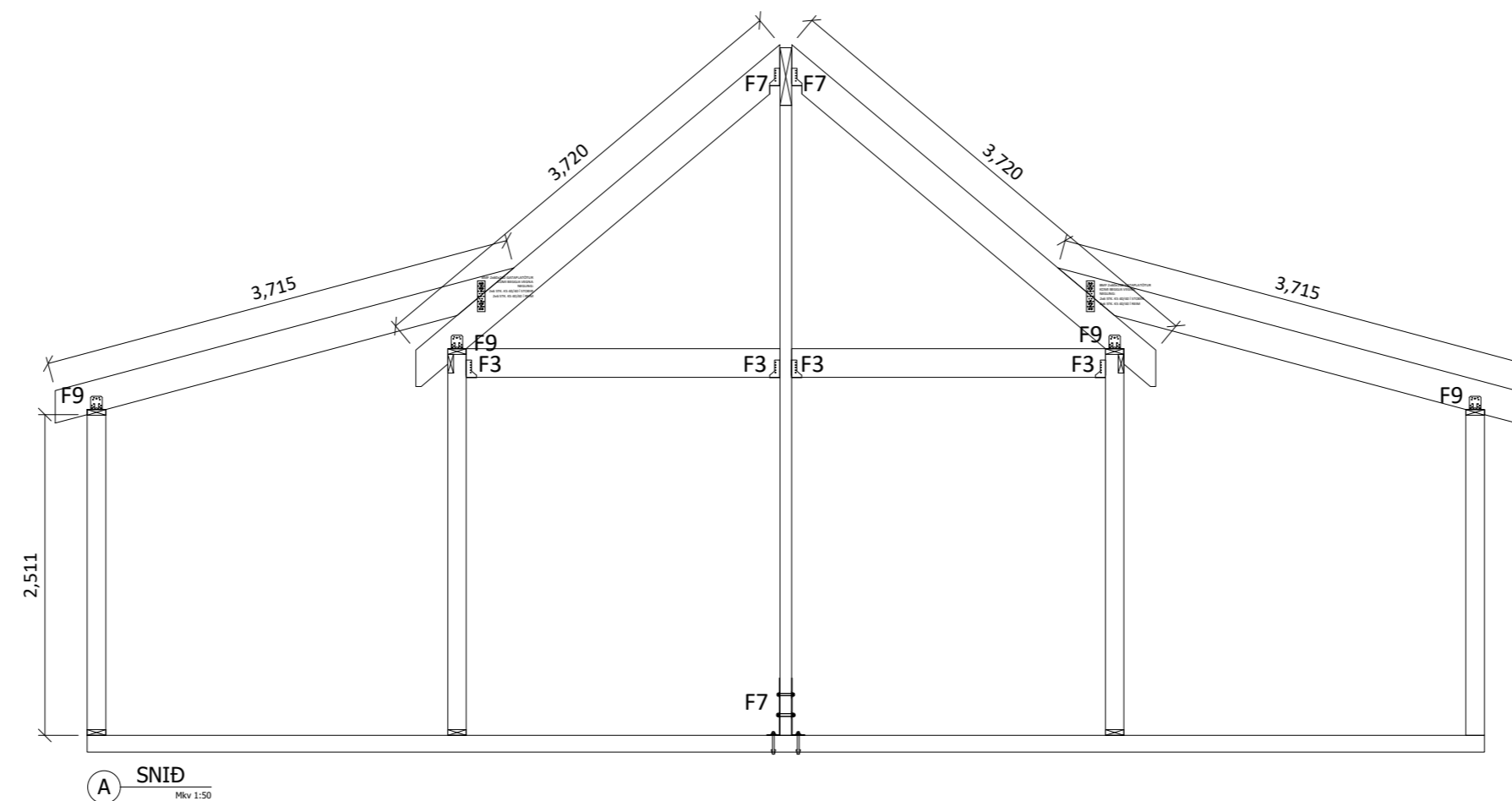
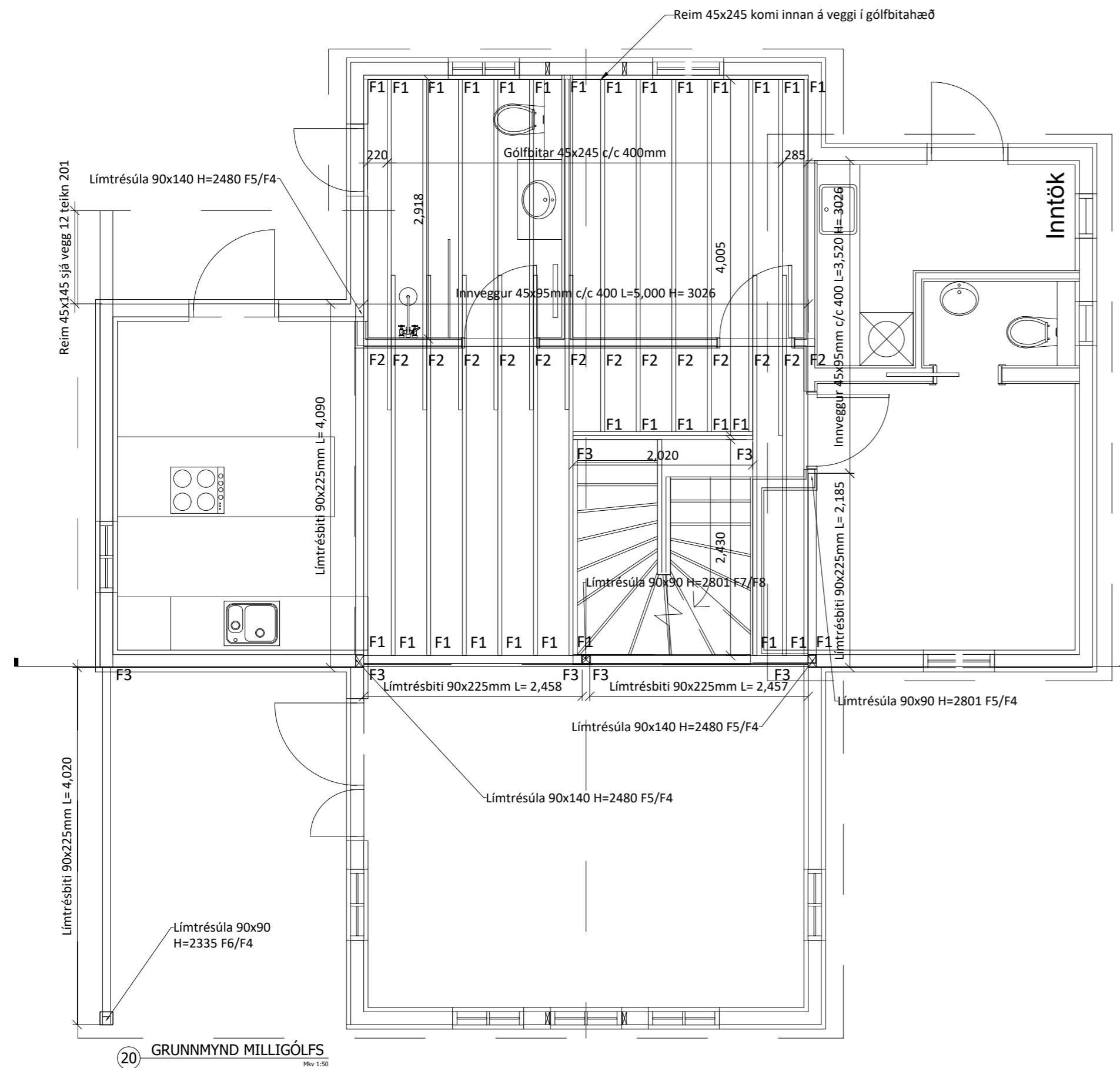
VERKHLUTI: Burðarvirki - Grunnmynd milligólfs ÚTGÁFA: B1

Teiknað: Leifur Örn Leifsson kt. 150982-4139 Blaðstærð: A-2

Hönnuður: Leifur Örn Leifsson kt. 150982-4139 Samþykkt: Bent Larsen Dagssetning: 10.07.23

Yfirfarið af hönnunarstjóra: Bent Larsen kt. 141177-3469 Samþykkt: Bent Larsen Frumútgáfa: 10.07.23

LARSEN HÖNNUN OG RÁÐGJÖF Bent Larsen Fróðason Byggingafræðingur B.Sc Sími 844-7699 tölvupóstur: bent@larsenhr.is VERKNR: 23-27 MKV: 1:50



Almennar skýringar - þakvirki

Öll mál skulu staðfest skv. aðaltekningum. Ef eitthvert misræmi er skulu aðaltekningar vera ráðandi, þó ber að láta hönnuði vita af misræmi.

Allur viður er C24 eða betra. Við utanhús skal fúverja. Allur saumur og festingar utanhúss skal vera með heitzinkhúð eða ryðfritt. Þak þéttklæðist með borðaklæðningu (25/150) er festist með heitgalv. saum 31/70 (3"), minnst 3 stk. í sperru/borð, 1 m inn á þakbrúnir skulu koma 4 stk. í sperru/borð.

Loftun skal gerð með 2 x 3 stk. Ø40 í hvert sperrubil.

Ath! Passa skal sérstaklega uppá að loftun yfir alla bita sem og á milli allra rýma sé í lagi.

Festingar:

- F1
BMF Bitaskór 45x167 fullnelgdur með ks 40/40
- F2
BMF 105 vinklar 2stk full nelgdír með Kambsaum 40/40
- F3
BMF Bitaskór 90x145-i fullnelgdur með ks 40/40
- F4
BMF Gataplata 80x400x2,0 mm hvoru megin við bita negling: 2x15 stk 40/40 mm ks 40/40 í súlu og 2x15 stk ks 40/40 í bita í hvora plötu
- F5
Sjá sérteikningar
- F6
Sjá sérteikningar
- F7
Sjá sérteikningar.
- F8
Sjá sérteikningar
- F9
BMF 2x60x240 Gataplatötur komi beggja vegna negling: 2x8 STK. KS 40/40 í súlu 2x8 STK. KS 40/40 í Bita
- F10
Sjá sérteikningar

Öll mál eru í millimetrum, nema annað sé tekið fram.

BR. Breyting Dags. Samþ.

VERKHEITI: Birkibygð 2 845 Flúðir TEIKNÚMÉR: 270

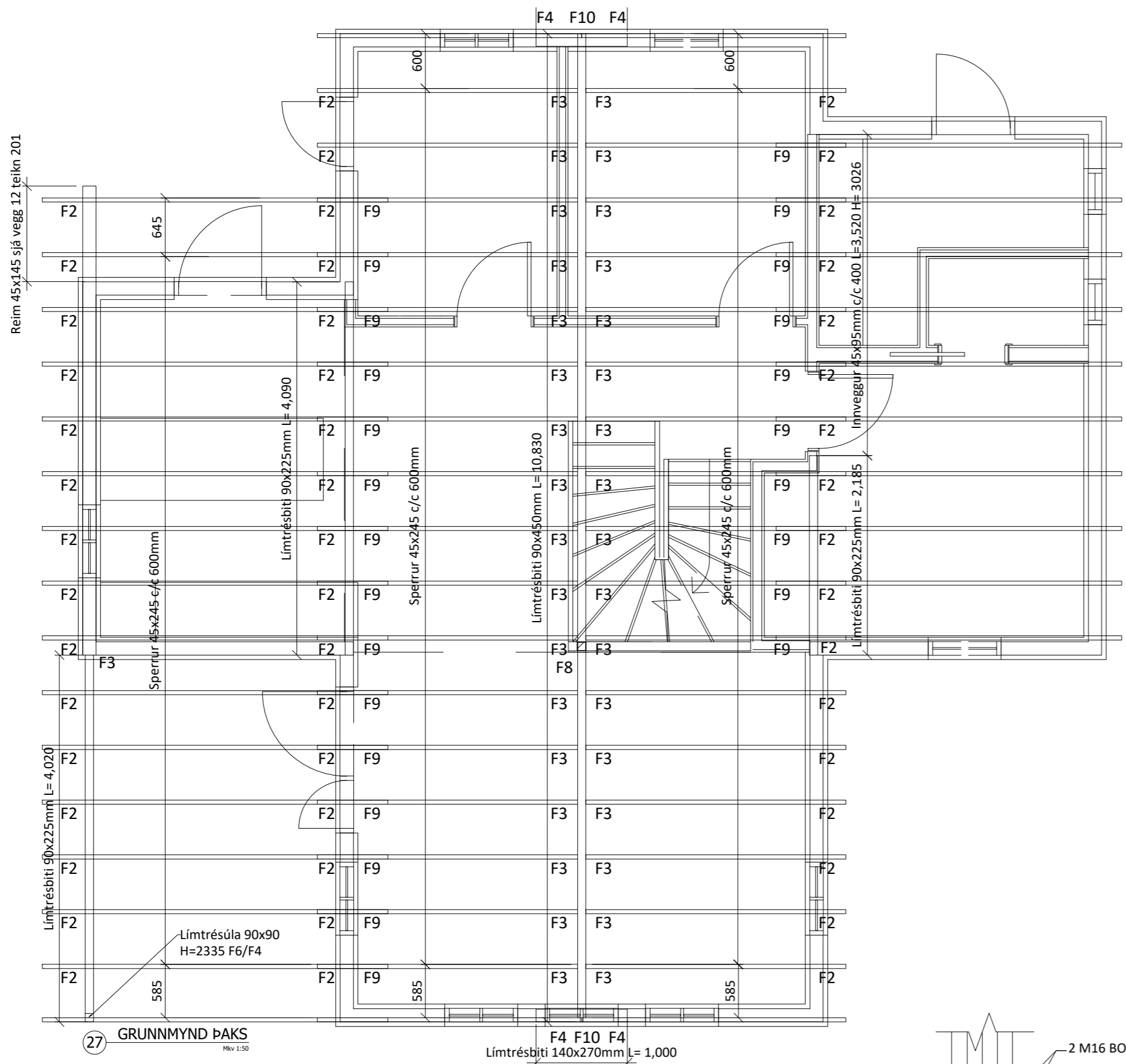
VERKHLUTI: Burðarvirki - Grunnmynd milligólfs ÚTGÁFA: B1

Teiknað: Leifur Örn Leifsson kt. 150982-4139 Blaðstærð: A-2

Hönnuður: Leifur Örn Leifsson kt. 150982-4139 Samþykkt: Bent Larsen Dagssetning: 10.07.23

Yfirfarir af hönnunarstjóra: Bent Larsen kt. 141177-3469 Samþykkt: Bent Larsen Frumútgáfa: 10.07.23

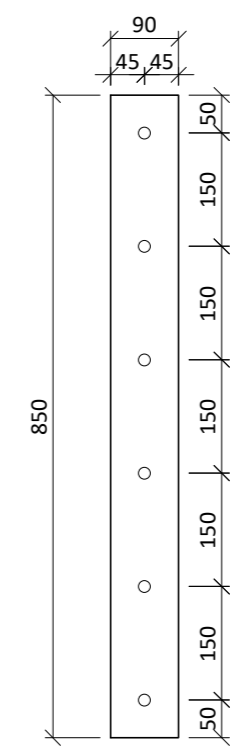
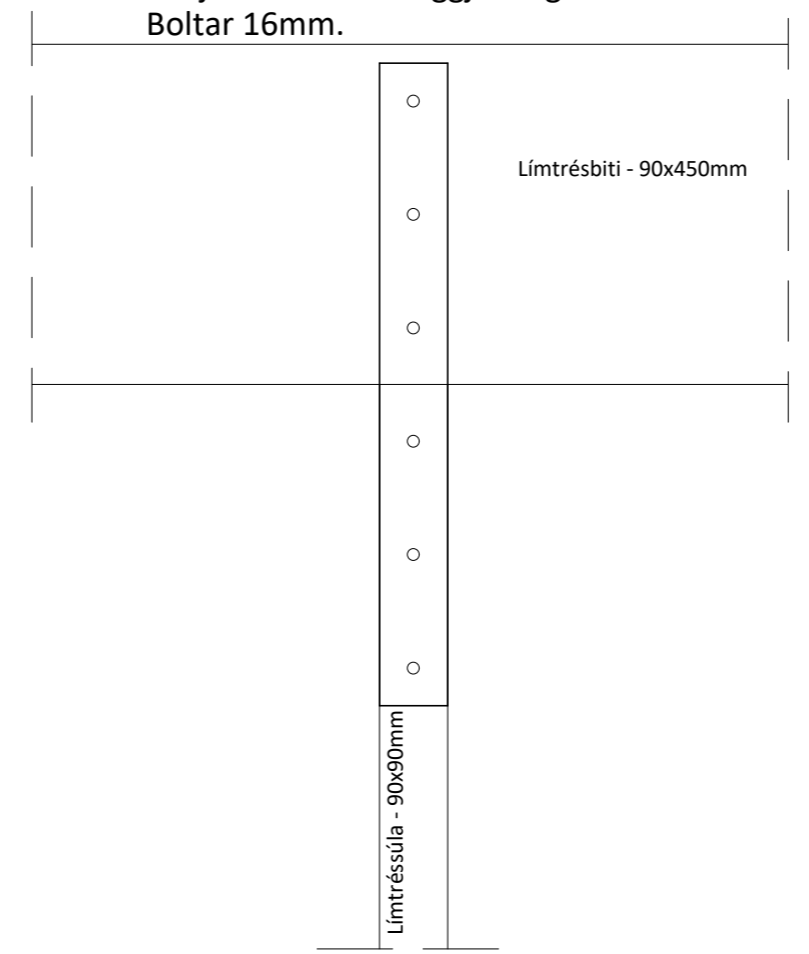
LARSEN HÖNNUN OG RÁÐGJÖF Bent Larsen Fróðason Byggingafræðingur B.Sc Sími 844-7699 tölvupóstur: bent@larsenhr.is VERKNR: 23-27 MKV: 1:50



GRUNNMYND ÞAKS
Rev 1:50

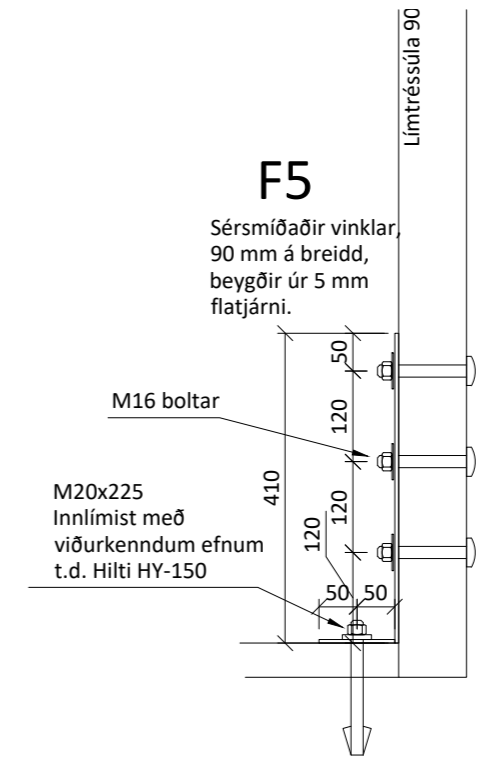
F8

Flatjárn: 10mm - beggja megin.
Boltar 16mm.



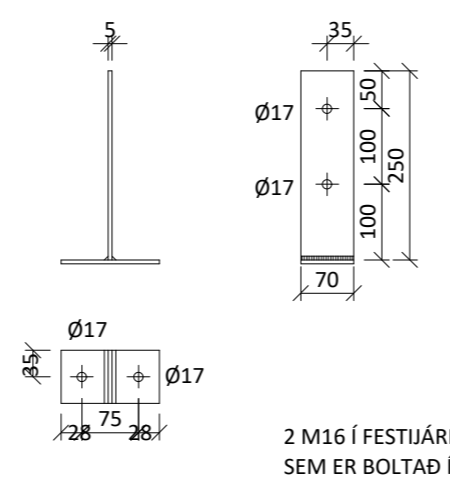
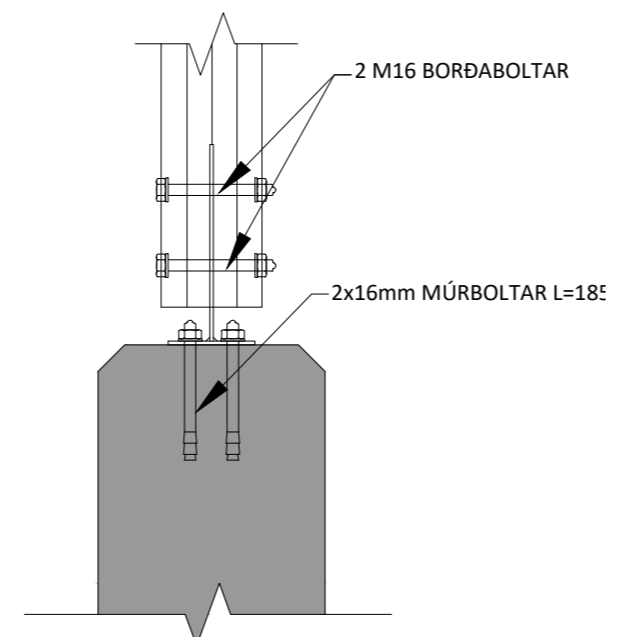
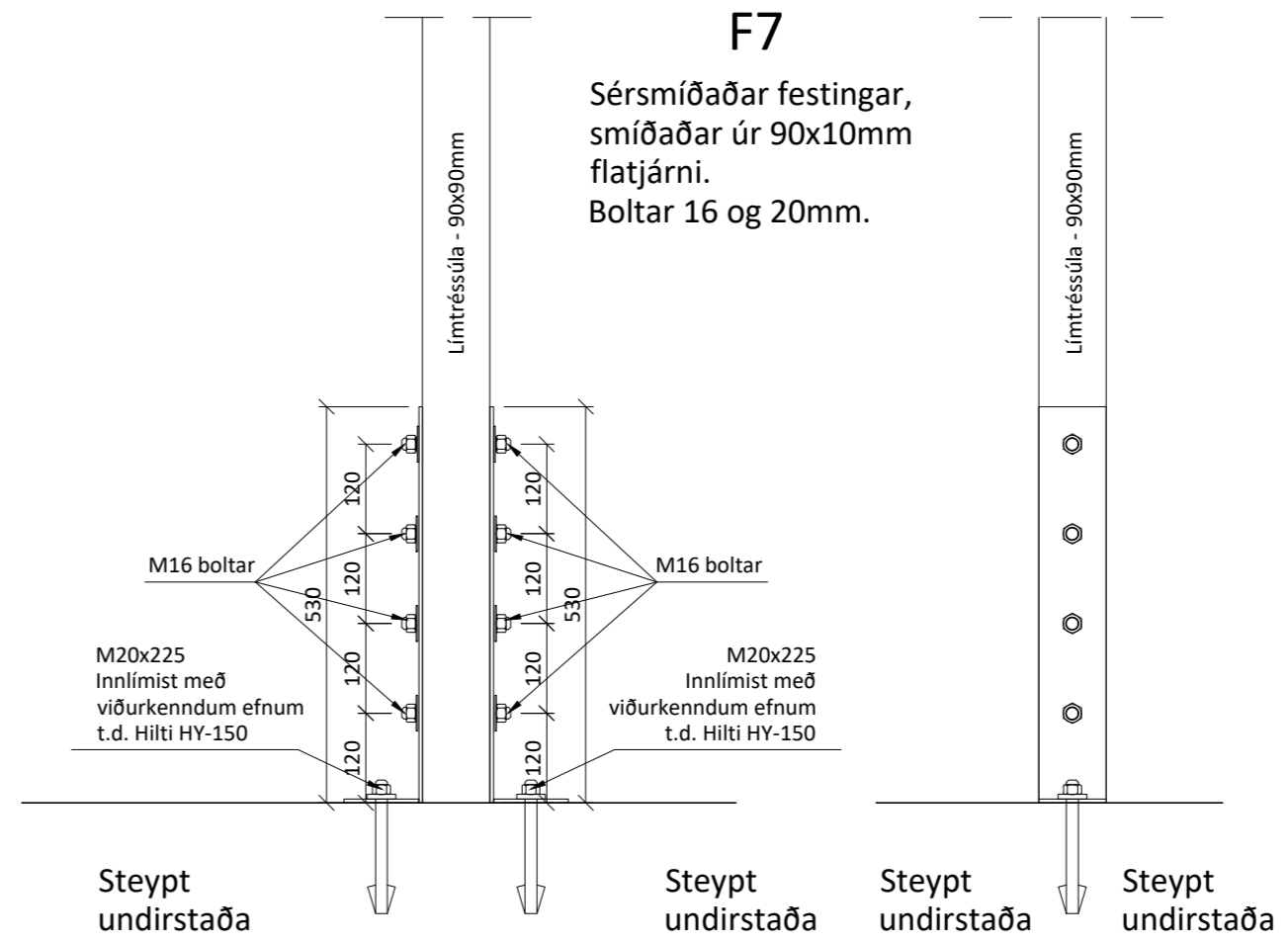
F5

Sérsmíðaðir vinklar, 90 mm á breidd, beygðir úr 5 mm flatjárn.



F7

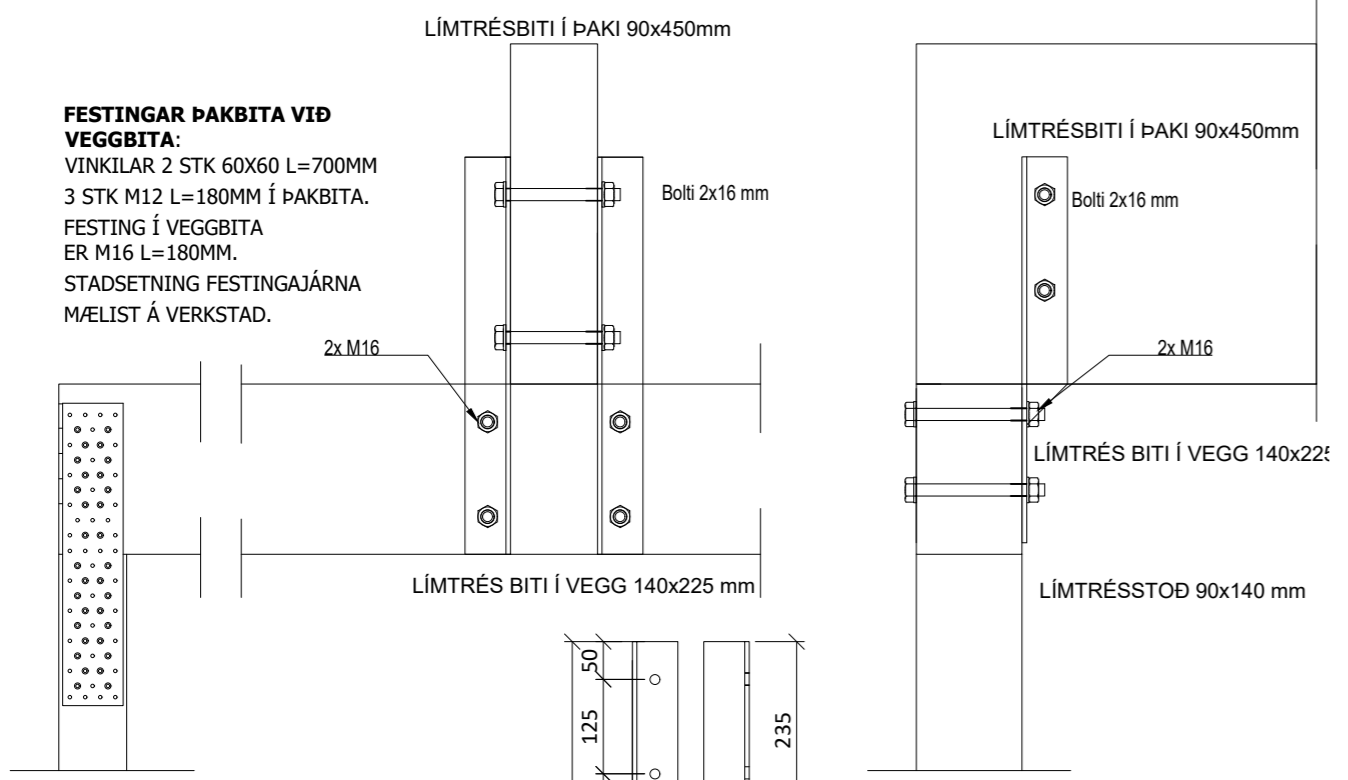
Sérsmíðaðar festingar, smíðaðar úr 90x10mm flatjárn.



F6

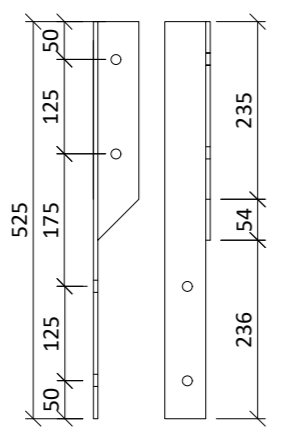
2 M16 FESTUJÁRN SEM ER BOLTAD Í UNDIRSTÖÐU MEÐ 2x16mm MÚRBOLTUM L=185

FESTINGAR ÞAKBITA VIÐ VEGGBITA:
VINKILAR 2 STK 60X60 L=700MM
3 STK M12 L=180MM Í ÞAKBITA.
FESTING Í VEGGBITA ER M16 L=180MM.
STADSETNING FESTINGAJÁRNA MÆLIST Á VERKSTAD.



F10

Frágangur á límtrésbita yfir gluggum
MKV. 1:10



Almennar skýringar - þakvirki

Öll mál skulu staðfest skv. aðaltekningum. Ef eitthvert misræmi er skulu aðaltekningar vera ráðandi, þó ber að láta hönnuði vita af misræmi.

Allur viður er C24 eða betra. Við utanhús skal fúverja. Allur saumur og festingar utanhúss skal vera með heitzinkhúð eða ryðfrítt. Þak þéttklæðist með borðaklæðningu (25/150) er festist með heitgalv. saum 31/70 (3"), minnst 3 stk. í sperru/borð, 1 m inn á þakbrúnir skulu koma 4 stk. í sperru/borð.

Loftun skal gerð með 2 x 3 stk. Ø40 í hvert sperrubil.

Ath! Passa skal sérstaklega uppá að loftun yfir alla bita sem og á milli allra rýma sé í lagi.

Festingar:

- F1 BMF Bitaskór 45x167 fullnelgdur með ks 40/40
- F2 BMF 105 vinklar 2stk full nelgdír með Kamsaum 40/40
- F3 BMF Bitaskór 90x145-i fullnelgdur með ks 40/40
- F4 BMF Gataplata 80x400x2,0 mm hvoru megin við bita negling: 2x15 stk 40/40 mm ks 40/40 í súlu og 2x15 stk ks 40/40 í bita í hvora plötu
- F5 Sjá sérteikningar
- F6 Sjá sérteikningar
- F7 Sjá sérteikningar.
- F8 Sjá sérteikningar
- F9 BMF 2x60x240 Gataplatötur komi beggja vegna negling: 2x8 STK. KS 40/40 í súlu 2x8 STK. KS 40/40 í Bita
- F10 Sjá sérteikningar

Öll mál eru í millimetrum, nema annað sé tekið fram.

BR. Breyting	Dags.	Samþ.
--------------	-------	-------

VERKHEITI: Birkibýggð 2 845 Flúðir	TEIKNUNÚMÉR: 271
VERKHLUTI: Burðarvirki Grunnmynd þaks	ÚTGÁFA: B1
Teiknað: Leifur Órn Leifsson kt. 150982-4139	Bláðstærð: A-2
Hönnuður: Leifur Órn Leifsson kt. 150982-4139	Samþykkt: Bent Larsen
Yfirfarir af hönnunarstjóra: Bent Larsen kt. 141177-3469	Samþykkt: Bent Larsen
VERKNR: 23-27	MIKV: 1:50

LARSEN
HÖNNUN OG RÁÐGJÖF

Bent Larsen Fróðsson
Byggingafræðingur B.Sc
Sími 844-7699
tölvupóstur: bent@larsenhr.is