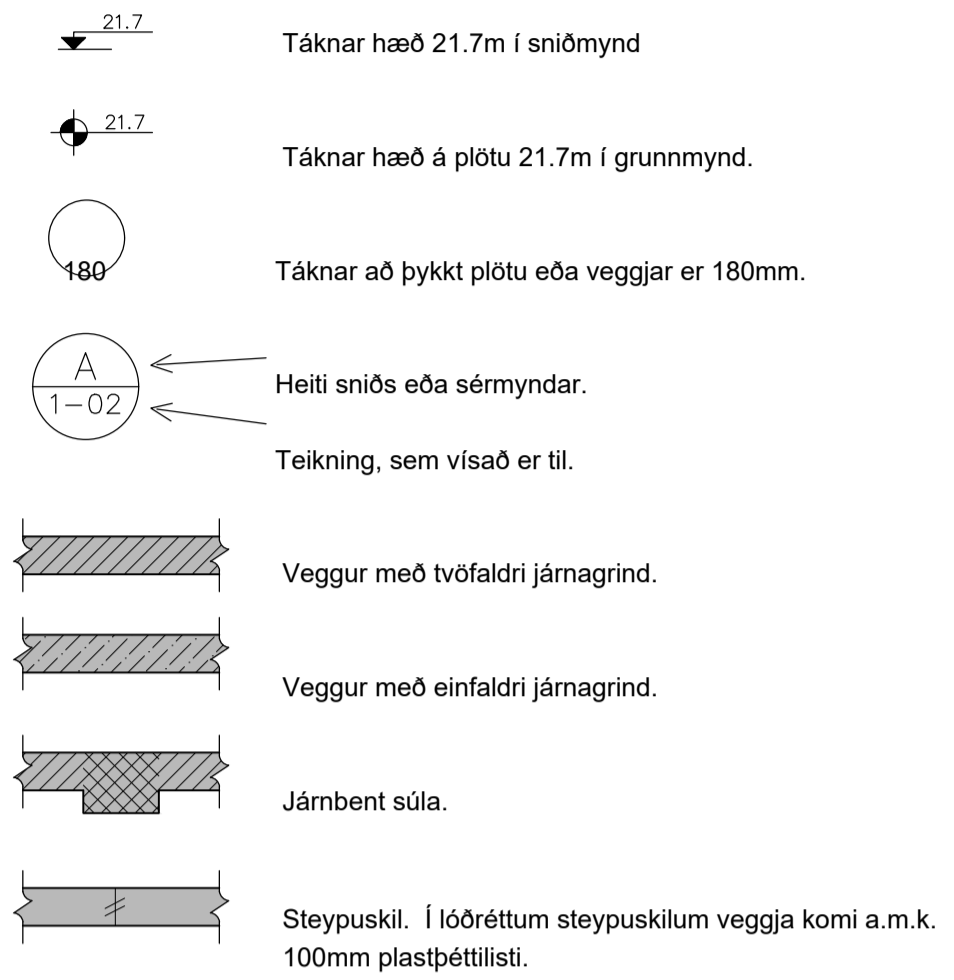


# BURÐARVIRKI

# ALMENNAR SKÝRINGAR

## ALMENNT - (SKÝRINGAR Á UPPDRÁTTUM)

Hæðir eru í m í hæðarkerfi Grimsnes- og Grafingshrepps. Öll ónefnd mál eru í mm.



### ÁLAGSFORSENDUR OG STAÐLAR:

<b>Notálag:</b>	Skv. FS ENV 1991-1:1994 og FS ENV 1991-2-1:1995
<b>Vindálag:</b>	Skv. FS ENV 1991-2-4:1995 ásamt Íslensku þjóðarskjali. Grunnildi vindhraða er 36 m/s
<b>Snióálag:</b>	Skv. FS ENV 1991-2-3:1995 ásamt Íslensku þjóðarskjali. Grunnildi snjóálags er sk = 2,1 kN/m <sup>2</sup>
<b>Jaróskjálfaálag:</b>	Skv. FS ENV 1998-1-1:1994. EUROCODE 8
<b>Álag á grunn:</b>	EUROCODE 7
<b>Steypuvirki:</b>	EUROCODE 2
<b>Stálvirki:</b>	EUROCODE 3
<b>Timburvirki:</b>	EUROCODE 5

### FYLLINGARPÚDI:

Fylling skal vera með góða kornadreifingu og vera froströgg. Mesta steinastærð í hverju lagi má ekki vera meiri en 1/3 af lagþykkt. Væta skal fyllinguna vel svo hún nái hámarksþjöppun.

Tæki:	Lagþykkt (m)	Fjöldi yfirferða
10 tonna vibróvaltari	0.80	6
5 tonna vibróvaltari	0.40	6
0.5 tonna vibróplata	0.30	4
0.1 tonna vibróplata	0.20	4
15 tonna ýta	0.25	6
10 tonna bill	0.25	6

Þjöppunarkröfur fyrir malarfyllingu: ..... E<sub>2</sub> ≥ 120 Mpa, E<sub>2</sub>/E<sub>1</sub> ≤ 2.3  
 Þjöppunarkröfur fyrir hraunfyllingu: ..... E<sub>2</sub> ≥ 100 Mpa, E<sub>2</sub>/E<sub>1</sub> ≤ 2.3

## STEINSTEYPA

Steypuvirki skal vera skv. Eurocode 2.

Öll steinsteypa og steypuvinna skal vera í samræmi við ÍST 10, framkvæmdaflokk B.

### BROTÞOLS-FLOKKAR STEYPU:

Byggingarhlutar	Brotþols-flokkur	Framkvæmda-flokkur
UNDIRSTÖÐUR, BOTNPLATA	C25/30	

### SIGMÁL:

5 - 10 cm, án þjáliefna.

### LOFTBLENDI:

Í alla steypu skal blanda loftblendandi svo loftinnihald verði 6.0 ± 1.0%, mælt eftir dælingu, rétt fyrir niúrlögn.

### VIS - TALA:

C20/25 ≤ 0.55  
 C25/30 ≤ 0.55  
 C30/35 ≤ 0.45 (útveggjasteypa)

### SEMENT:

C25/30: 300 kg/m<sup>3</sup>  
 C30/37: 350 kg/m<sup>3</sup> (útveggjasteypa)

### D-max:

(hámarks kornastærð malar)  
 - 19mm (3/4") í járbentum veggjum  
 - 32mm (1 1/4") í járbentum plötum

### FJARLÆGDARSTUÐULL:

< 0.25

### STEYPUVINNA:

Titra skal alla steypu í mótum.

Að öðru leyti sjá ÍST 10 I 7.

### STEYPUMÖT:

Nákvæmniskröfur:

Staðsetning í plani og hæð, undirstöður	± 15mm
Staðsetning í plani og hæð, annað	± 5mm
Þykktir	± 5%
Hornsekkja	± 5mm
Misgengi á steypuskilum	± 2mm
Frávik frá lóðlinu	± 3‰

Steypuskil:

Áður en mót eru sett að steypuskilum, skal hreinsa burt allt hröngl og óþetta steypu. Setja skal vatnslás í lárétt steypuskil.

Hreinsun móta:

Hreinsa skal öll mót vandlega af öllu sagi, rusli og öðrum óhreiningum, áður en steypuvinna hefst. Einnig skal hreinsa járnbindingu og annað, sem ísteypt er öllum óhreiningum.

## JÁRNBENDING

Járnbinding skal vera skv. ÍST 10 I 3 og ÍST 10 I 16.1

### GERÐ OG MERKING JÁRNA:

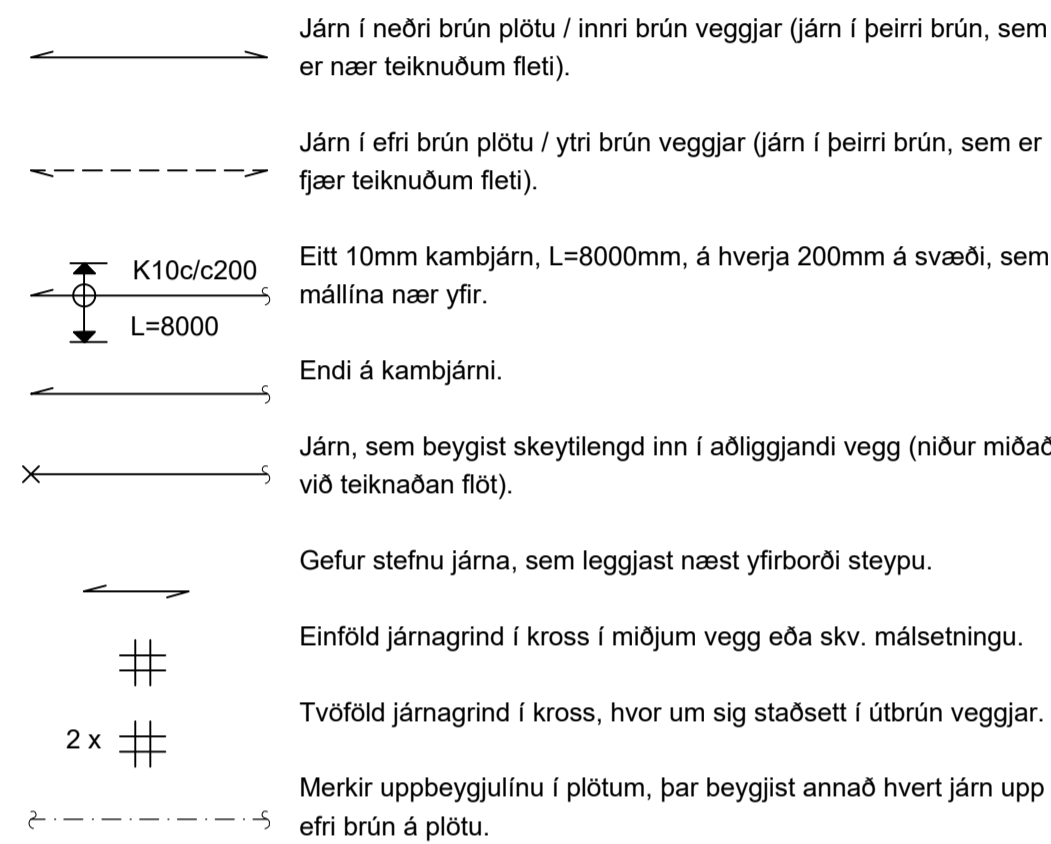
Almennt skal bendistál fullnægja kröfum Eurocode 2.

Stál merkt K er kambstál KS50, K20 merkir ø20mm kambstál með skriðmörk fyk 500 MPa miðað við 0.1% vikmörk.

Stál merkt K-S er suðuð hæft kambstál, K20S merkir ø20mm suðuð hæft kambstál með skriðmörk fyk 500 MPa miðað við 0.1% vikmörk.

Stál merkt R er slétt stál, Fe360 (St 37) með skriðmörk fyk 240 MPa miðað við 0.1% vikmörk.

Stál merkt K189 er bendinet með skriðmörk fyk 500MPa miðað við 0.1% vikmörk og þverskurðarflatarmál 189mm<sup>2</sup>m (kröfur skv. DS 13082).



### SKEYTILENGD JÁRNA:

Í plötum og veggjum skal ekki skeyta meira en þriðja hvert járn í sama þversniði nema annað sé sýnt á teikningum. Skeytílengd við víxlagningu kambstáls skal vera 40d, þar sem d er þvermál stangar.

Þvermál stangar í mm	8	10	12	16	20	25
Skeytílengd í mm	400	400	480	640	800	1000

Sé annað ekki tekið fram skal setja 2K12 í kringum göt, í kringum dyra- og gluggaop og í veggenda. Járn skulu ná a.m.k. 500mm út fyrir op.

Bendinet skal skeyta um sem nemur að lágmarki:

- 50d
- tveir möskvar
- þrjú þverjárn

### MINNSTA FJARLÆGD JÁRNA FRÁ STEYPUYFIRBORDI:

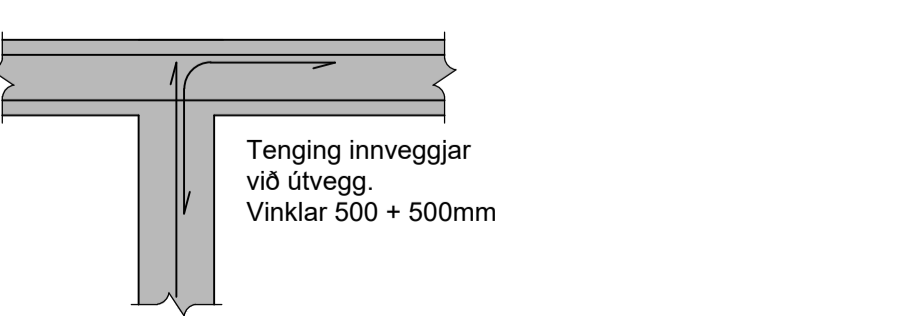
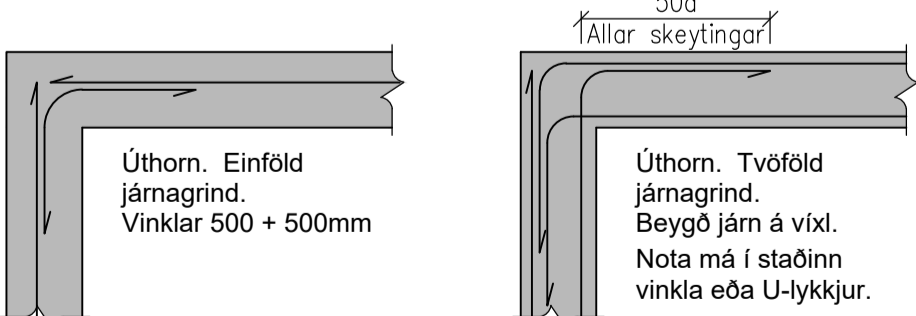
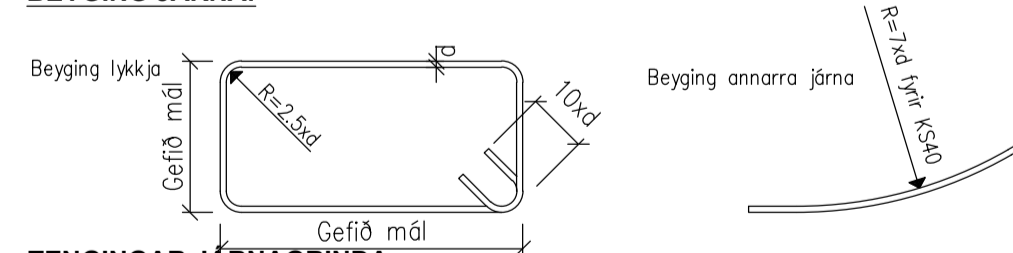
Innanhúss, veggir og plötur	20mm
Innanhúss, annað	30mm
Utanhúss	40mm
Steypt að jarðvegi	60mm

Járnur skal haldið frá mótum með þar til gerðum klossum úr plasti eða steinsteypu.

### MINNSTA FJARLÆGD MILLI JÁRNA:

Járn í sama lagi ..... 2xd, eða stærsta steinastærð í steypu + 10mm  
 Járn í mismunandi lögum .... 1xd, eða stærsta steinastærð í steypu + 10mm  
 d er þvermál járn.

### BEYGING JÁRNA:



## TIMBURVIRKI

Timburvirki skal vera skv. Eurocode 5.

### LÍMTRÉ:

Styrkleikaflokkur GL32, límt með "U-lími" (vatnspólíó). Skal vera sambærilegt að gæðum við límré frá Límré hf. að Flúðum.

### KROSSVIÐUR:

Nota skal rakapólinn (WBP) krossvið COMBI 2-4, t.d. Schauman plywood COMBI II-IV. Krossviðurinn neglist á jöðrum í burðarvirki með galvanhúðuðum saumi 28/65 c/c 100mm, en c/c 150mm annars staðar.

### ANNAD TIMBUR:

Burðarvirki: C18 eða betra. Rakaflokkur IU.  
 Borðaklæðning: C18 eða betra. Rakaflokkur IU.

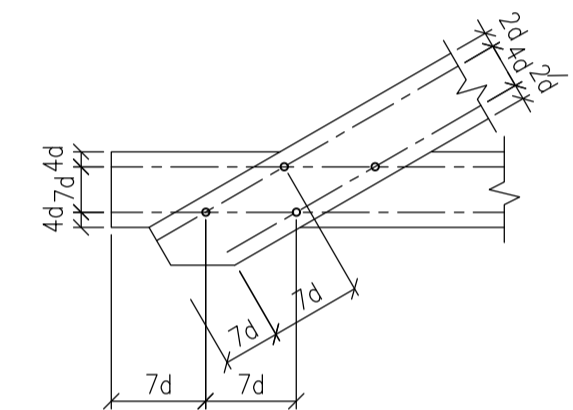
Timbur sem er utanhúss, skal fúaverja með þrýstífúavörn með víðurkenndum efnum og aðferðum. Nota má olíuféni (B vörn) eða málmstólt (A vörn) til fúavarnarinnar.

Timbur innanhúss, sem liggur í eða við steypa byggingarhluta, skal fúaverja með víðurkenndu fúavarnarefni. Milli steypu og timbers skal leggja tjörupappa eða olíusóðið masonit.

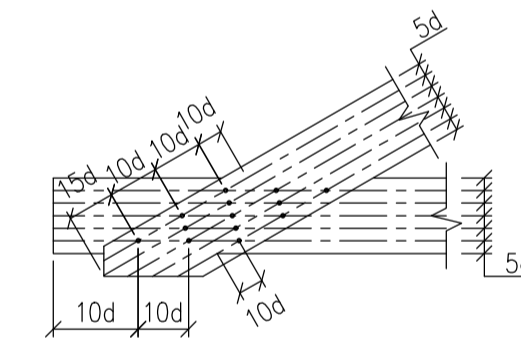
### FESTINGAR OG FLEIRA:

Skinnur koma á alla bolta þar sem boltahaus/ró koma að timbri og skal þykkt þeirra vera 0.3xd. Stærð réthymdra skinna BxL = 3xd, þar sem d er þvermál bolta en ef skinnur eru hringlaga þá skal þvermálið vera 3.5xd.

Fjarlægð bolta frá timburkanti og fjarlægð milli bolta skal vera skv. eftirfarandi skissu:



Fjarlægð nagla frá timburkanti og fjarlægð milli nagla skal vera skv. eftirfarandi skissu:



Allur saumur, boltar, undirlagsskifur og aðrar stálfestingar skulu vera heitgalvanhúðaðar.

### NEGLING ÞAKKLÆÐNINGAR:

Pak skal þéttklætt með borðaklæðningu 25x150mm. Timbrið skal vera C18 eða betra, rakaflokkur IU.

Hvert borð skal neglt í hverja sperru með 3 stk. galvanhúðuðum kambsaumi. Borð skulu sett saman á sperrum og mega aldrei vera tvær eða fleiri samsetningar í röð á sömu sperru. Borð skulu ná yfir a.m.k. tvö sperrubíl.

### NEGLING ÞAKJÁRNS:

Þakjárn skal negla með galvanhúðuðum kambsaumi 40/75 með neopren þéttiskinnu. Negla skal í aðra hverja hábáru, nema á 1m kalla við kanta og á plötusamskeytum, þar skal negla í hverja hábáru.

Í langtátt skal vera 0.60m bíl milli nagla, nema á þakbrúnum, þar sem koma 5 naglar í hverja hábáru með 0.30m millibili.

Kjölur skal neglur við plötur í hverja hábáru.

Á langskeytum skulu plötur skarast um eina og hálfu báru. Skörun skal ávallt vera undan verstu veðuráttinni, þ.e. suð-austan á höfuðborgarsvæðinu.

## STÁLVIRKI

Stálvirki skal vera skv. Eurocode 3.

### STÁLGÆÐI:

S235 (annað en bendistál).

### RYÐVÖRN:

Allt stál sem ekki er fyrirskrifað heitgalvanhúðað, skal málað með zinkríkum grunni og síðan málað með tveimur umferðum af epoxymálningu, minnst 250µ.

Allt stál skal heinsa að hreinsigráðu Sa 2-2.5 fyrir yfirborðsméðhöndlun.

Allir boltar og festjárn skulu vera heitgalvanhúðuð eða ryðvarin á annan jafngóðan hátt.

### RAFSUDA:

Rafsuðuvirki skal valinn í samræmi við tilhögun rafsuðu og eiginleika stálsins. Öll suðuvinna skal unnin af rafsuðumönnum, sem hafa til þess tilskilin réttindi.

### BOLTAR:

Til festingar á stáli: Allir boltar skulu vera af styrkleikaflokki 8.8

Til festingar á timbri: Allir boltar skulu vera af styrkleikaflokki 4.6

JÓN KRISTJÁNSSON BYGGINGARVERKFRÆÐINGUR  
 KT: 210754-4829

BREYTINGAR

## ATHUGIÐ:

Almennar skýringar gilda nema annað sé tekið fram á sérteikningum.

Reikn.	JKR	Feb. '24	Útgefið:	20.02.2024
Teikn.	JKR	Feb. '24	Kvarð:	ENGINN
Ath.				
Samþ.				

**LYNGBORGIR 13** Nr. 1-01  
 Grimsnes- og Grafingshreppi

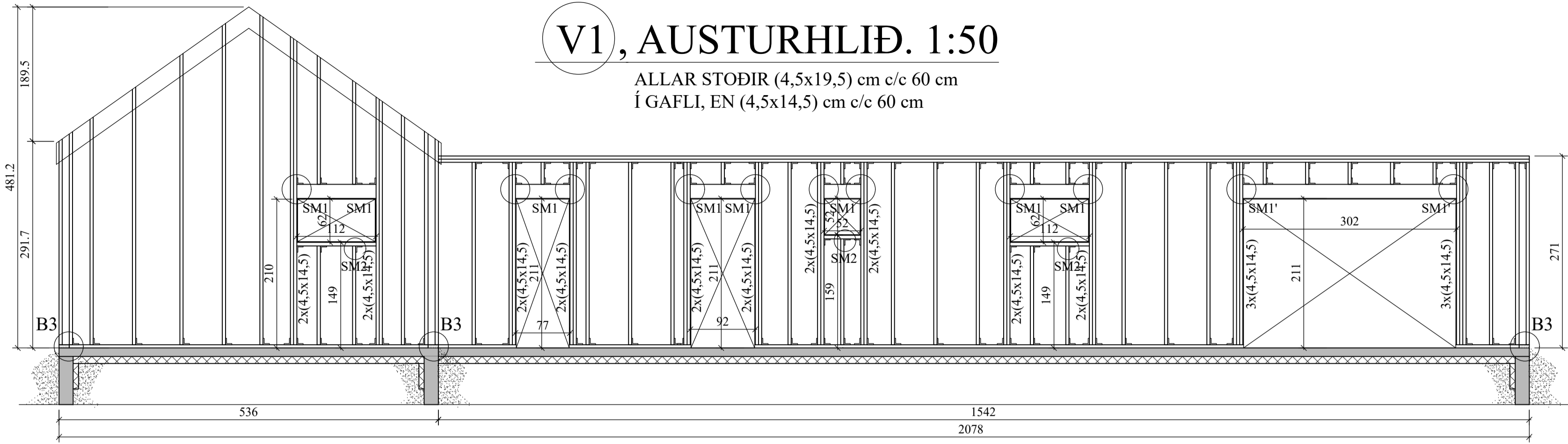
Verkhúti  
**BURÐARVIRKI,**  
**ALMENNAR SKÝRINGAR.**

Verkfæðistofa  
 Jóna Krísjánsdóttir ehf.  
 Bláshöfða 12  
 110 Reykjavík  
 Sími: 537-0002 Gsm: 772-3154  
 Kt: 540817-0300  
 Netfang: jkris54@gmail.com



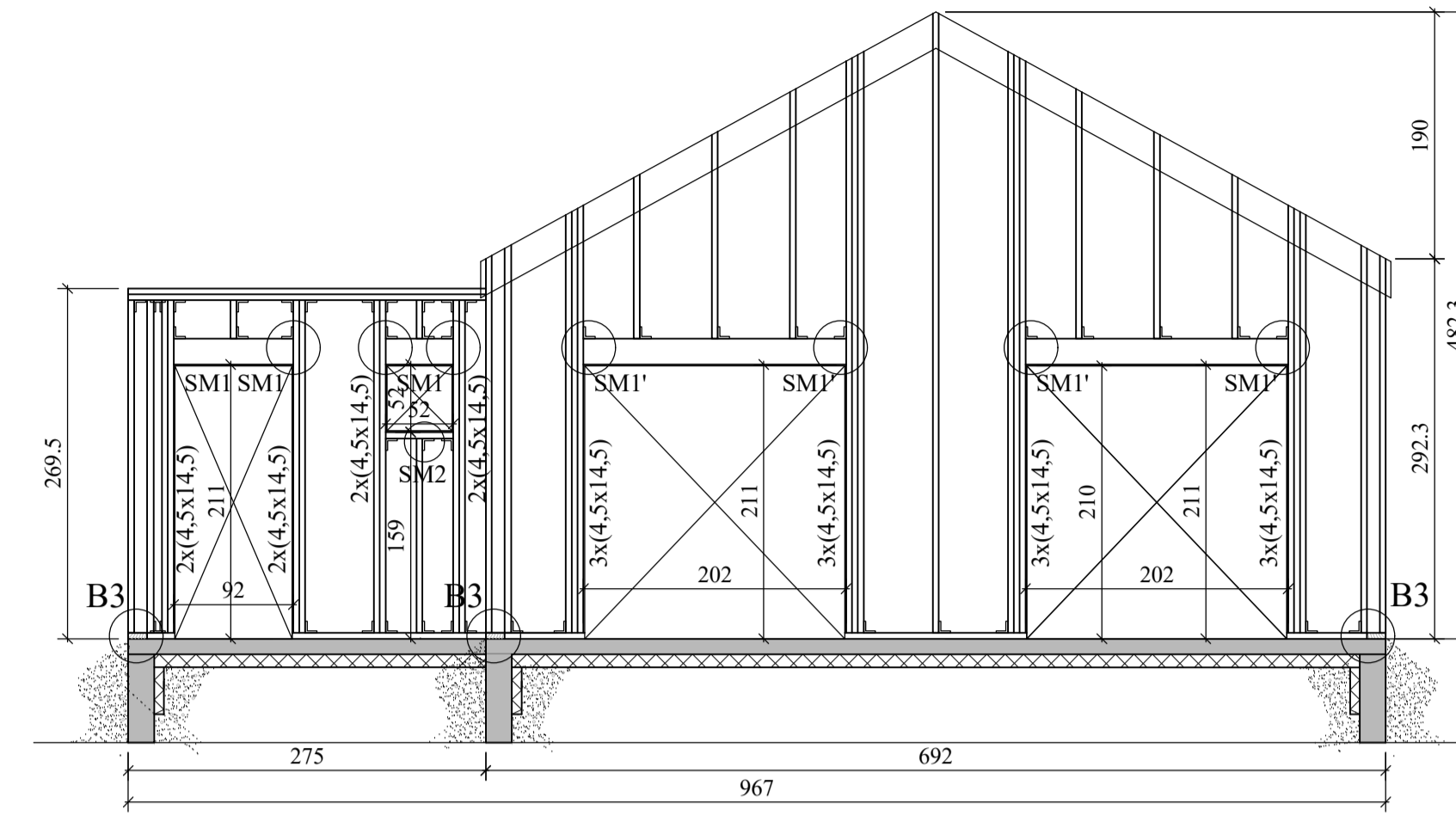
**V1, AUSTURHLIÐ. 1:50**

ALLAR STODIR (4,5x19,5) cm c/c 60 cm  
Í GAFLI, EN (4,5x14,5) cm c/c 60 cm



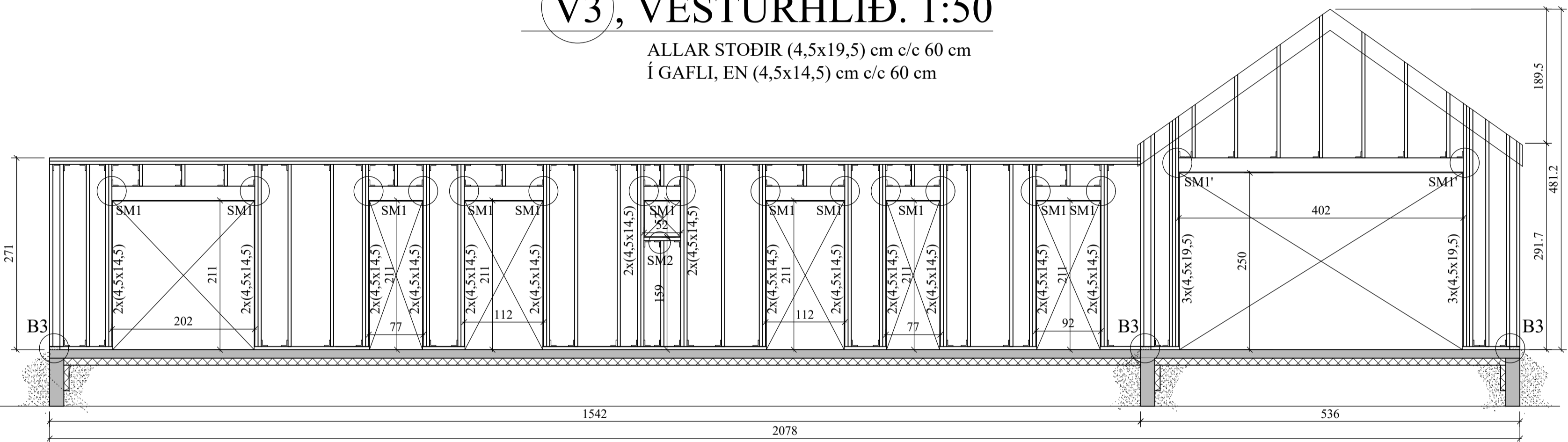
**V2, SUÐURHLIÐ. 1:50**

ALLAR STODIR (4,5x19,5) cm c/c 60 cm  
Í GAFLI, EN (4,5x14,5) cm c/c 60 cm

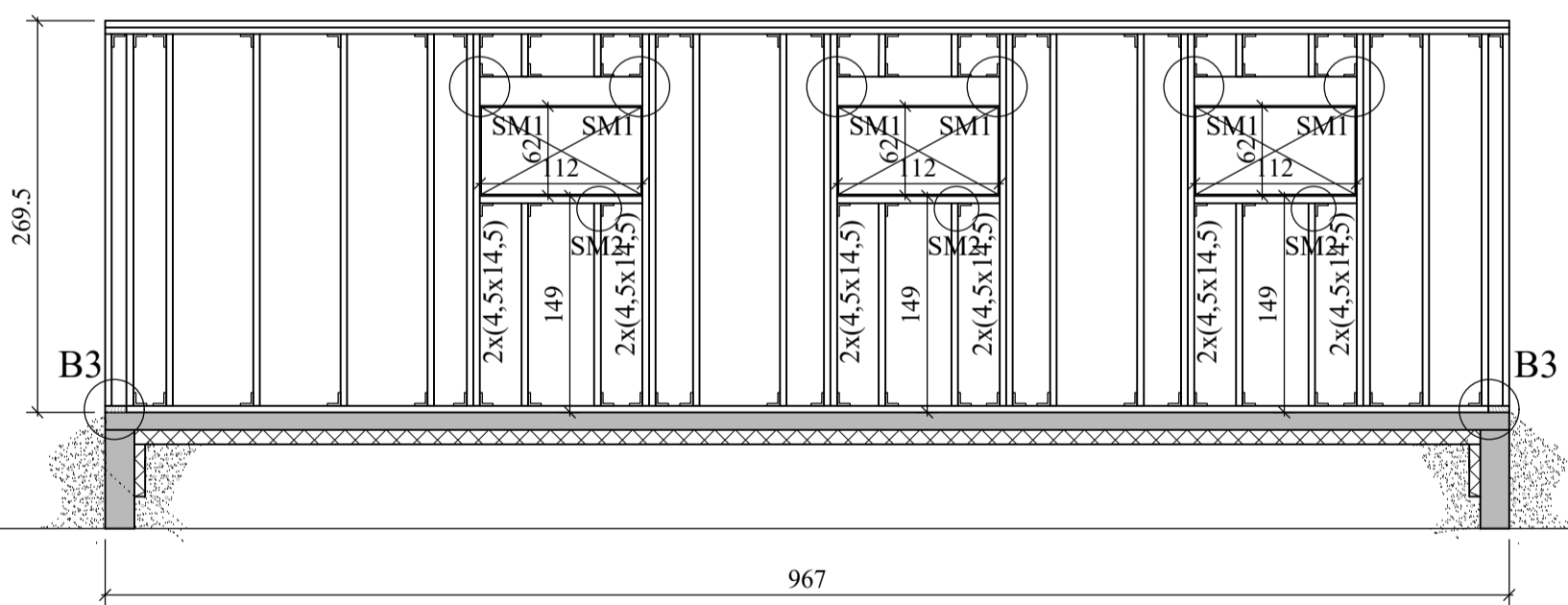


**V3, VESTURHLIÐ. 1:50**

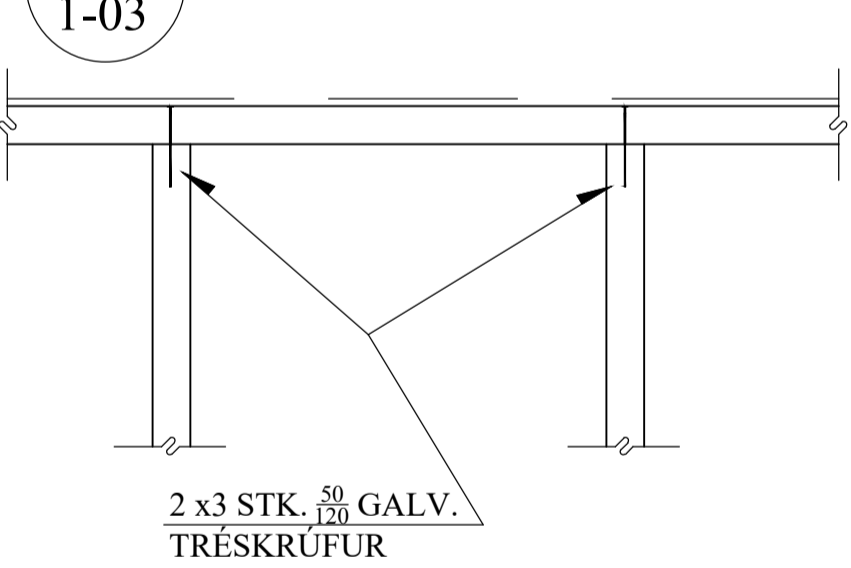
ALLAR STODIR (4,5x19,5) cm c/c 60 cm  
Í GAFLI, EN (4,5x14,5) cm c/c 60 cm



**V4, NORÐURHLIÐ. 1:50**

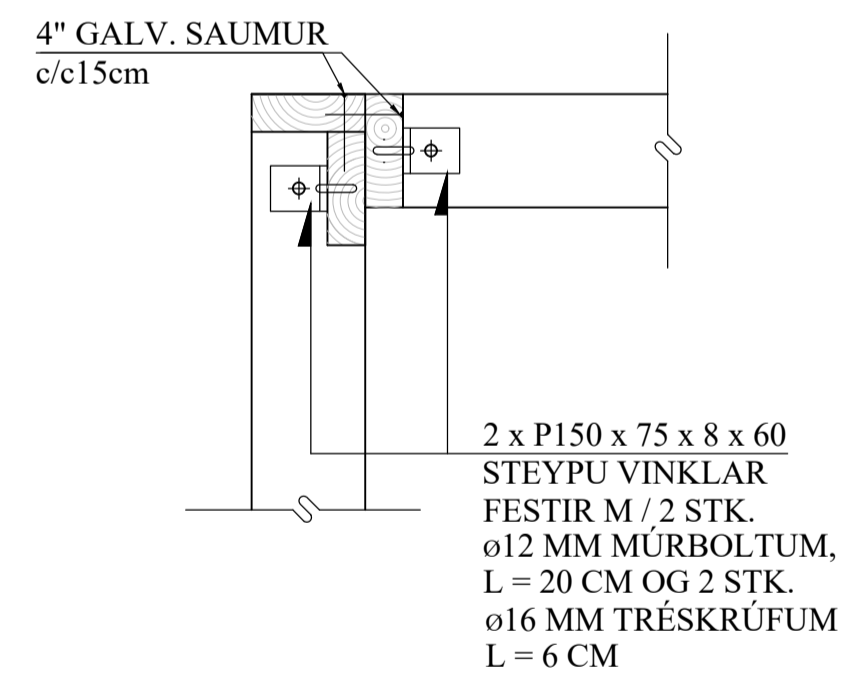


**SM2 SÉRMYND. 1:10**



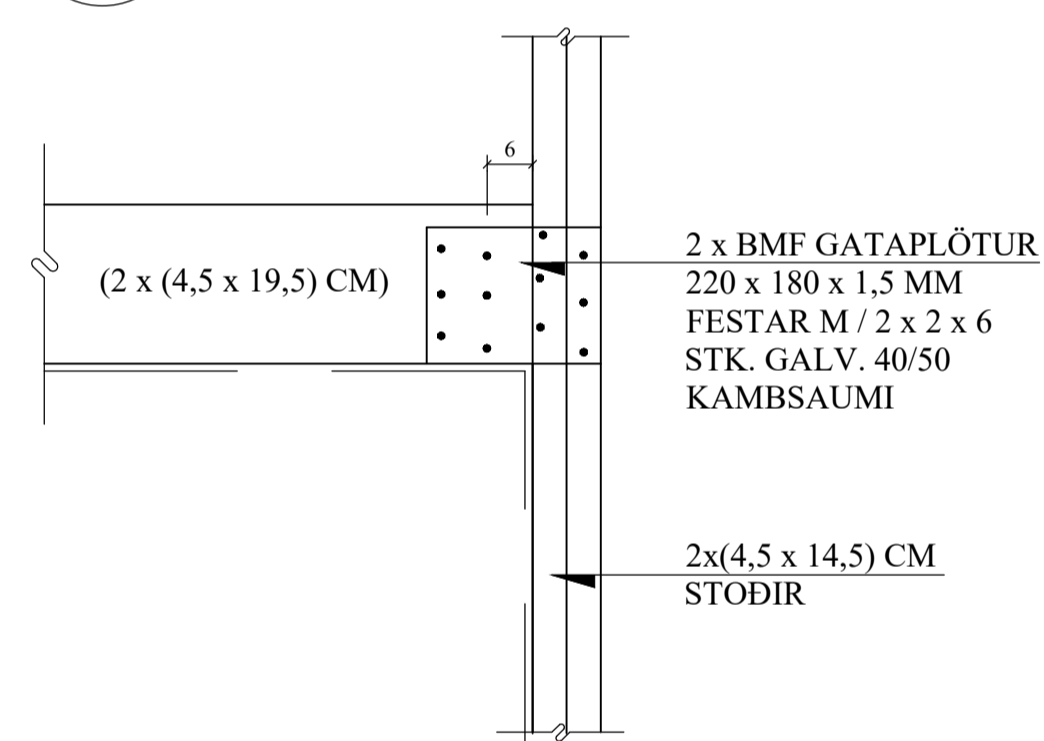
**B3 SNIÐ. 1:10**

1-03 ALMENNT SNIÐ Í HORNUM



**SM1 SÉRMYND. 1:10**

1-03 Í SM1' ERU 3 STODIR

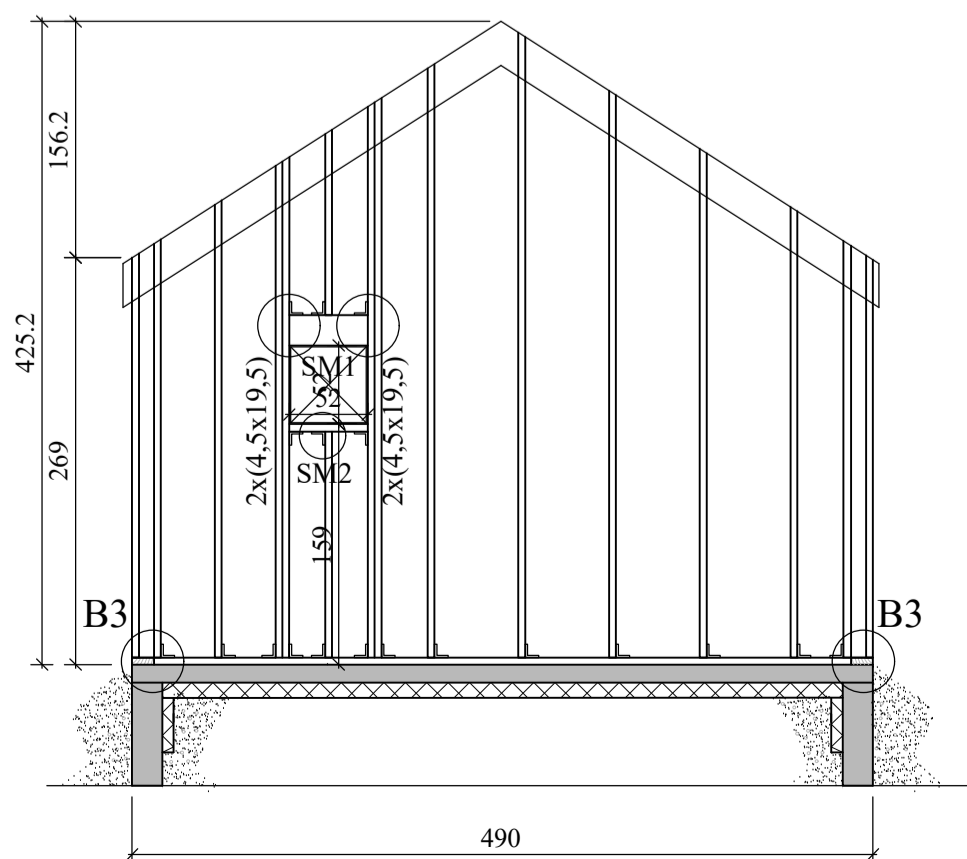


**VEGGGRINDUR; ALMENNT:**

ALLT EFNI Í VEGGGRINDUM ER (4,5 x 14,5) cm c/c 60 cm. NEMA Í GÖFLUM ERU (4,5 x 19,5) cm c/c 60 cm. LAUSHOLT ERU (4,5 x 14,5) cm, STIKKNEGLAST Í STODIR M/ 2 x 2 STK. 4" GALV. SAUM.

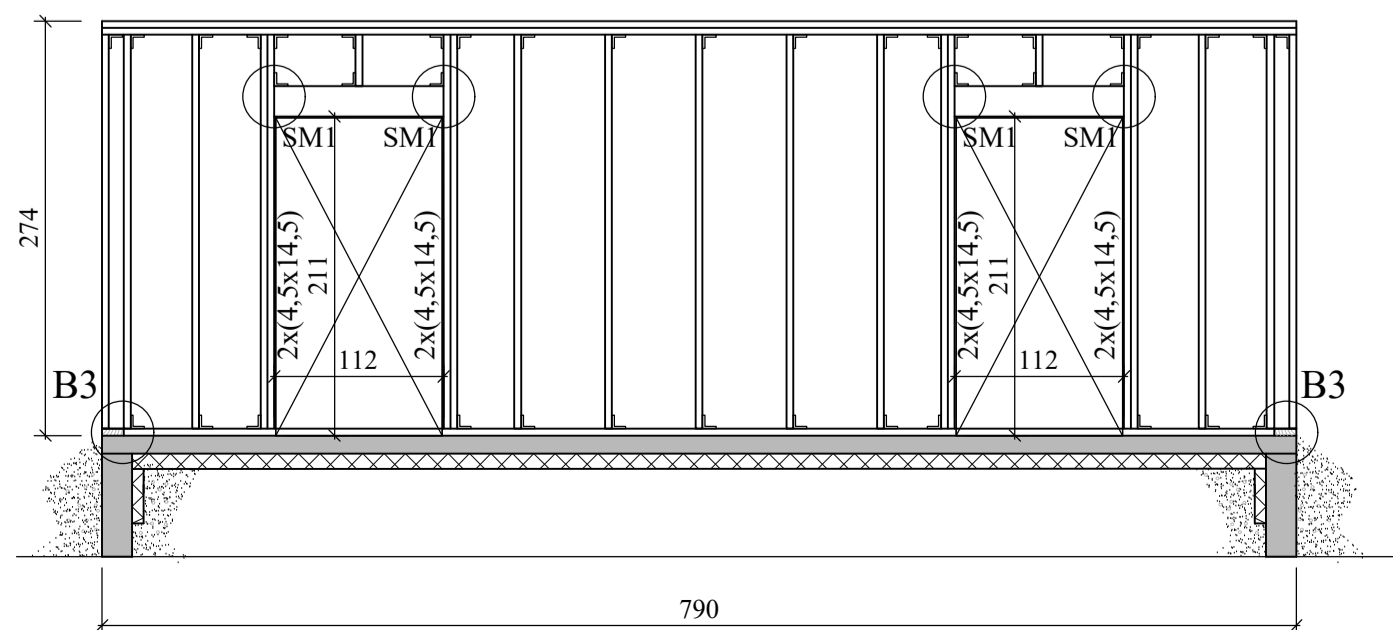
**V5, AUSTURHLIÐ. 1:50**

ALLAR STODIR (4,5x19,5) cm c/c 60 cm



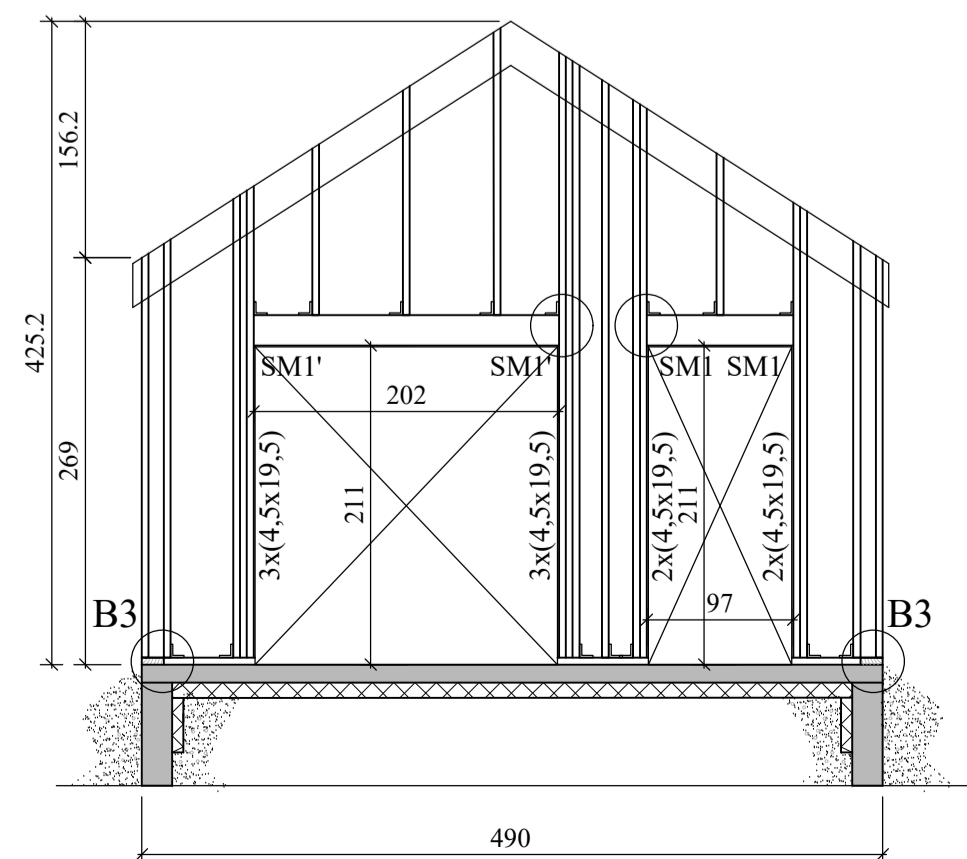
**V6, SUÐURHLIÐ. 1:50**

ALLAR STODIR (4,5x14,5) cm c/c 60 cm



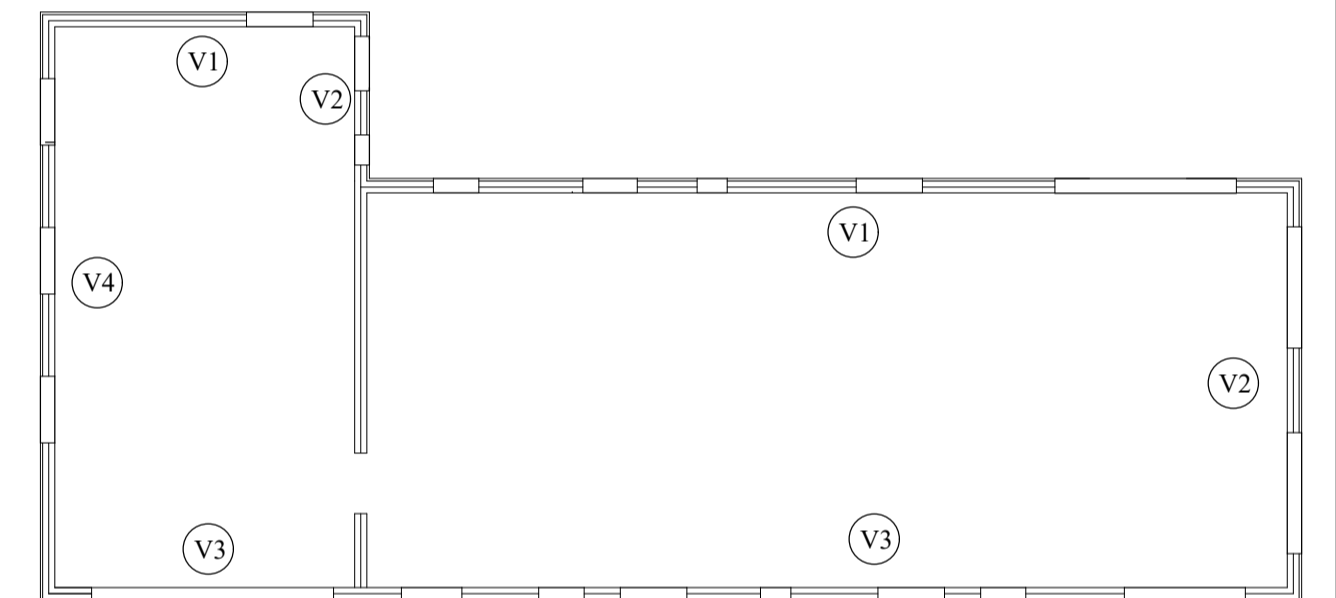
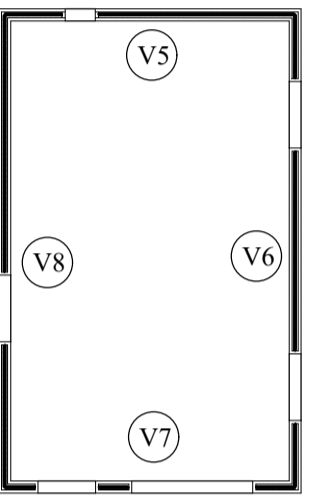
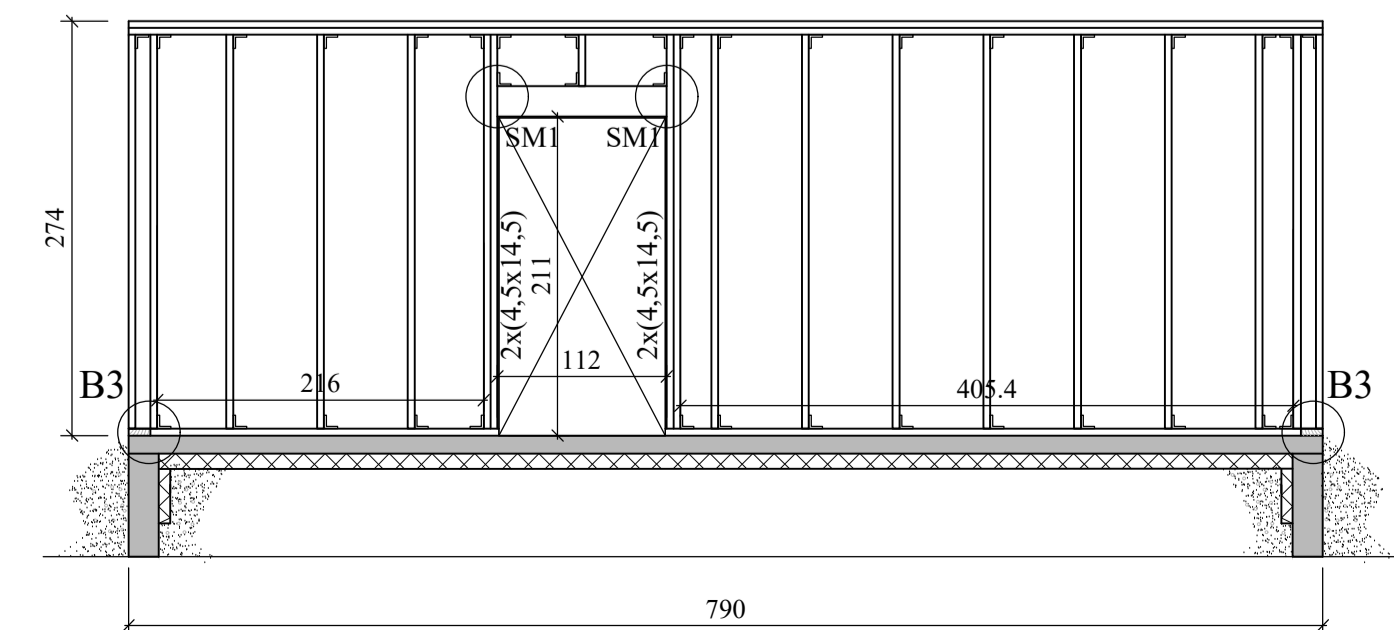
**V6, VESTURHLIÐ. 1:50**

ALLAR STODIR (4,5x19,5) cm c/c 60 cm



**V8, NORÐURHLIÐ. 1:50**

ALLAR STODIR (4,5x14,5) cm c/c 60 cm



JÓN KRISTJÁNSSON BYGGINGARVERKFRÆÐINGUR  
KT: 210754-4829

Breytingar	

TILVÍSANIR:  
SKÝRINGAR..... SJÁ TEIKN. NR. 1-01

Reikn.	JKR	Feb. '24	Útgefð:	20.02.2024
Teikn.	VP	Feb. '24	Kvarð:	1:50
Samp.				1:10

**LYNGBORGIR 13**  
Grimsnes og Grafingshreppi

Nr. **1-03**

Verkhluði:  
ÚTVEGIR,  
HLIÐARMYNDIR.  
SKÝRINGAR.  
SNIÐ, SÉRMYNDIR.

Verkaðstoða  
Jóns Kristjánssonar ehf.  
Básálfelka 12  
110 Reykjavík  
Sími: 537-0002 Gsm: 772-3154  
Rt: 540817-0300  
Netfang: jkris24@gmail.com