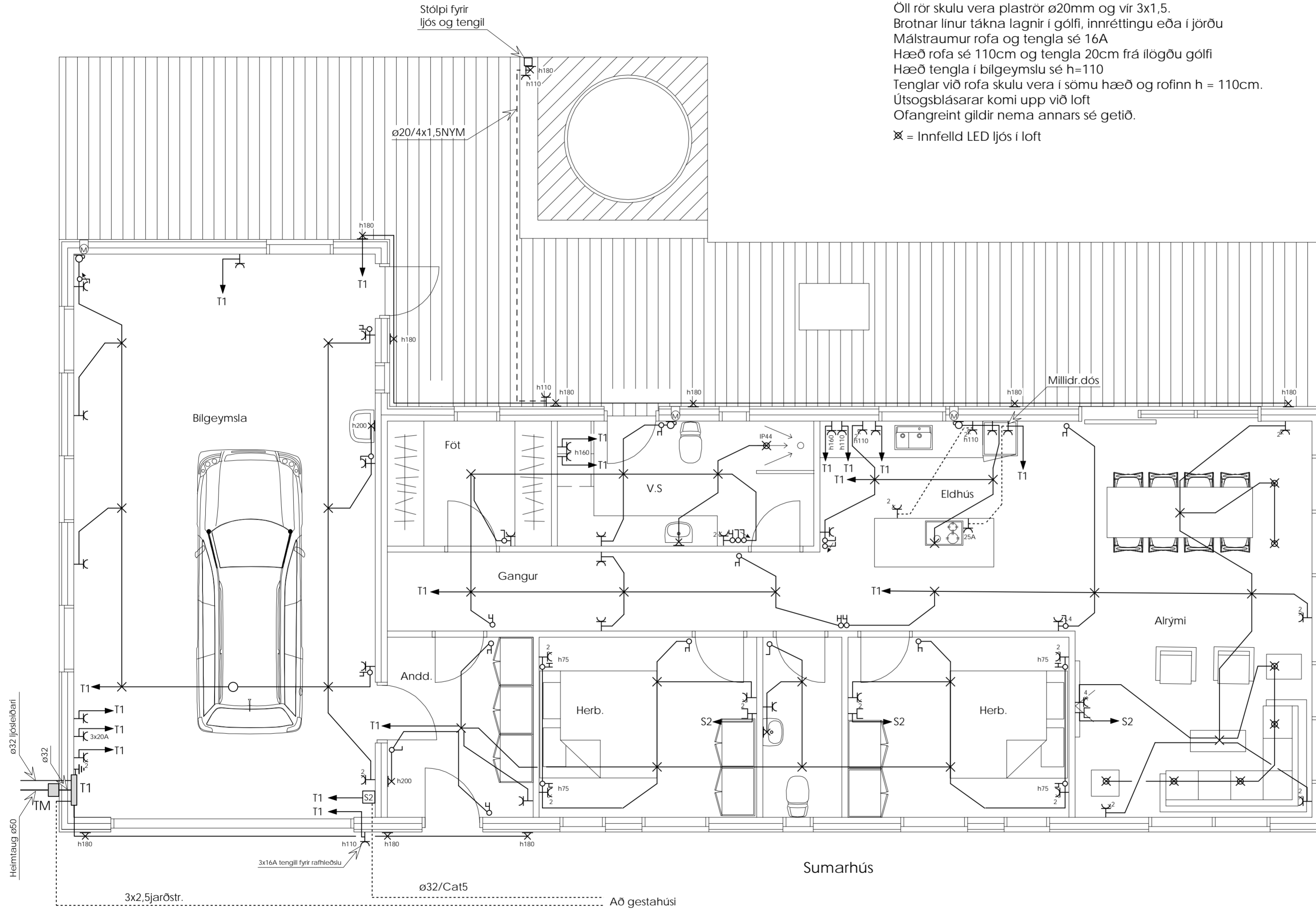


Skýringar:  
 TM = Mælakassi utanálggjandi T1 = Greinatafla innfeld  
 Tengibox ljósleiðara ásamt ljósleiðaraboxi komi innan í T1  
 S2 = Beinir (router)  
 Öll rör skulu vera plaströr  $\varnothing 20\text{mm}$  og vír 3x1,5.  
 Brotnar línur tákna lagnir í gólfi, innréttingu eða í jörðu  
 Málstraumur rofa og tengla sé 16A  
 Hæð rofa sé 110cm og tengla 20cm frá ilögðu gólfi  
 Hæð tengla í bilgeymslu sé h=110  
 Tenglar við rofa skulu vera í sömu hæð og rofinn h = 110cm.  
 Útsogsblásarar komi upp við loft  
 Ofangreint gildir nema annars sé getið.  
 ✕ = Innfeld LED ljós í loft

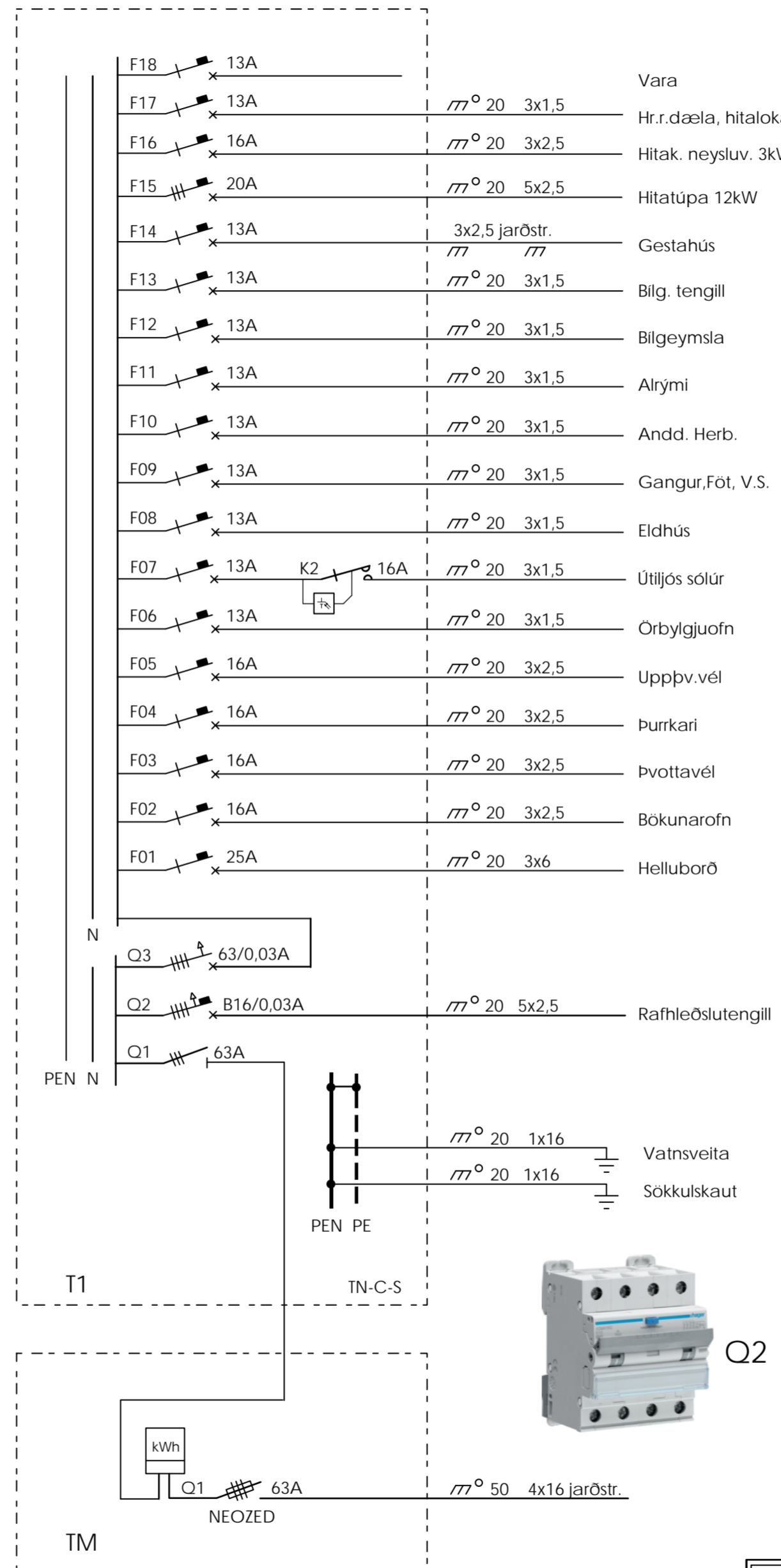
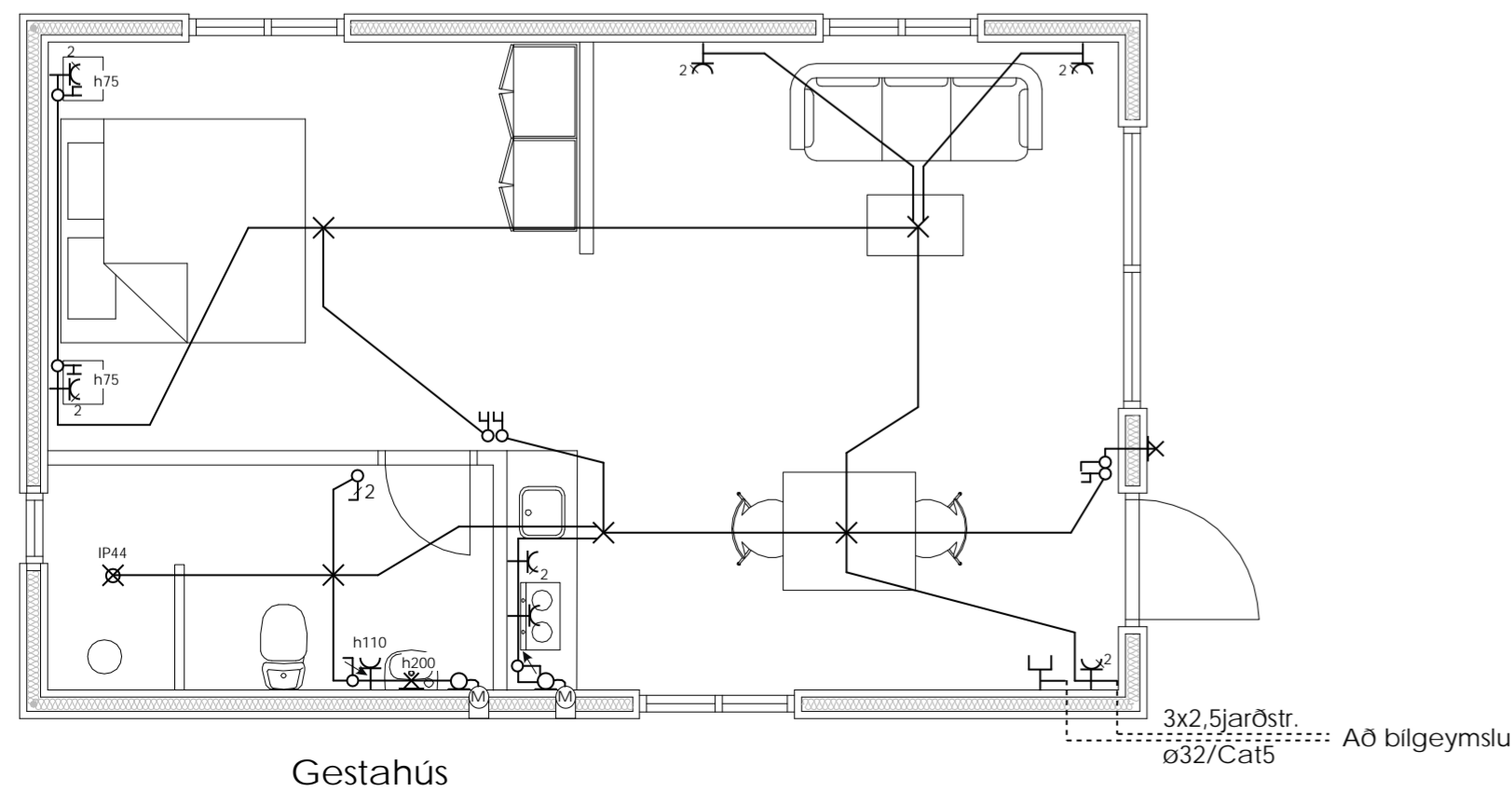
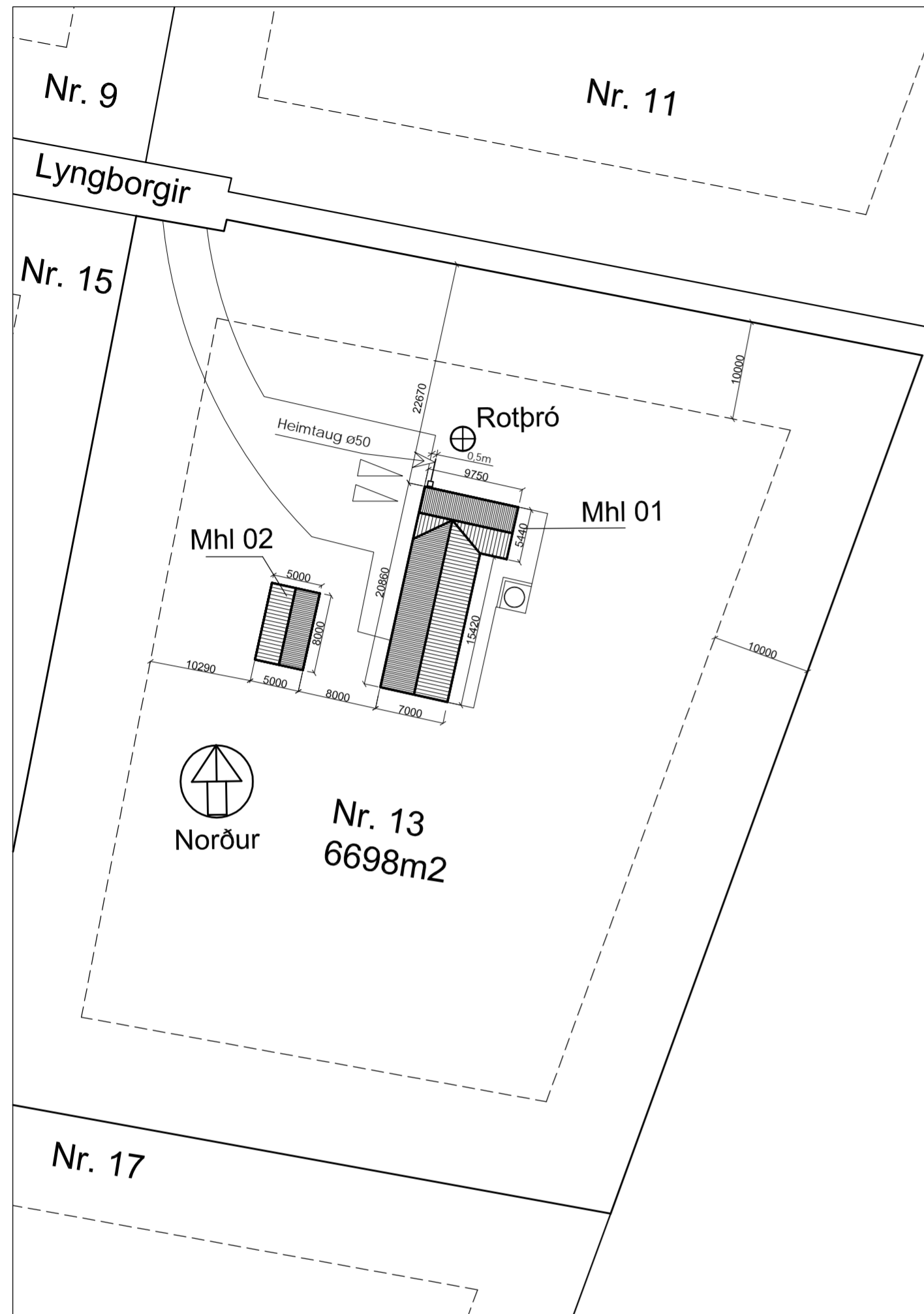


-  = Þráðlaus dyrabjalla og hnappur
-  = Hraðastillir fyrir útsogsblásara í rofadós
-  = Þráðlaus hitarofi fyrir gólfhita
-  = Röravífta fyrir útsog í vegg

 <b>AKKUR SF</b> Tækniþjónusta Amarhraun 24, 220 Hafnarfjörður sími: 820 1474, akkur@islandia.is	Verkheiti: Lyngborgir 13 Grímsnes og Grafningshreppur	Kvarði: 1:50
	Teikning: Raflögn	Teikn.nr. 01
Breytt:	Undirskrift: Eiríkur Rósberg rafm.tæknifr. k.t. 020145-4479	
Teiknað: ER	Dags.: 06.02.2024	Verk nr.:

Undirritun hönnunarstjóra:

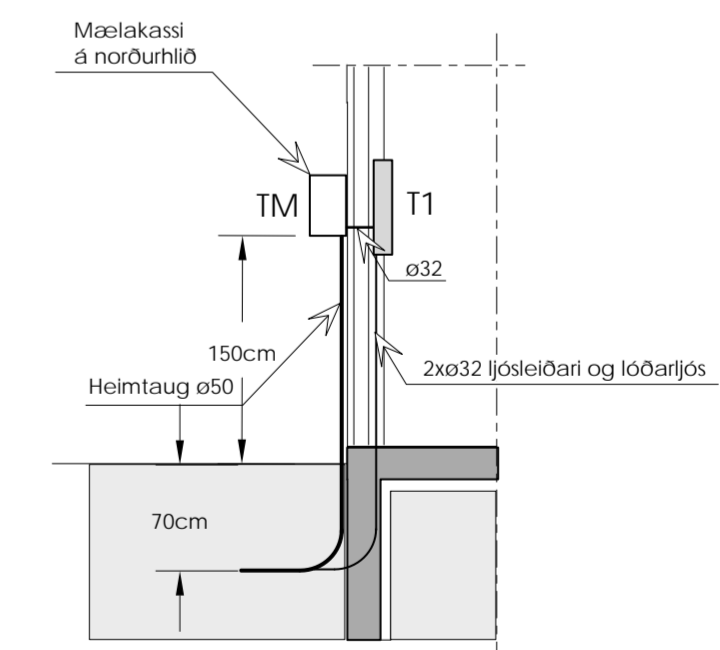




Plastkassi IP656  
Einlínamynd

Undirritun hönnunarstjóra:

Skýringar:  
 TM = Mælakassi utanálggjandi T1 = Greinatafla innfell  
 Tengibox ljósleiðara ásamt ljósleiðaraboxi komi innan í T1  
 S2 = Beinir (router)  
 Öll rör skulu vera plaströr ø20mm og vír 3x1,5.  
 Brotnar línur tákna lagnir í gólfi, innréttingu eða í jörðu  
 Málstraumur rofa og tengla sé 16A  
 Hæð rofa sé 110cm og tengla 20cm frá ilögðu gólfi  
 Hæð tengla í bilgeymslu sé h=110  
 Tenglar við rofa skulu vera í sömu hæð og rofinn h = 110cm.  
 Útsogsblásarar komi upp við loft  
 Ofangreint gildir nema annars sé getið.  
 ✕ = Innfeld LED ljós í loft

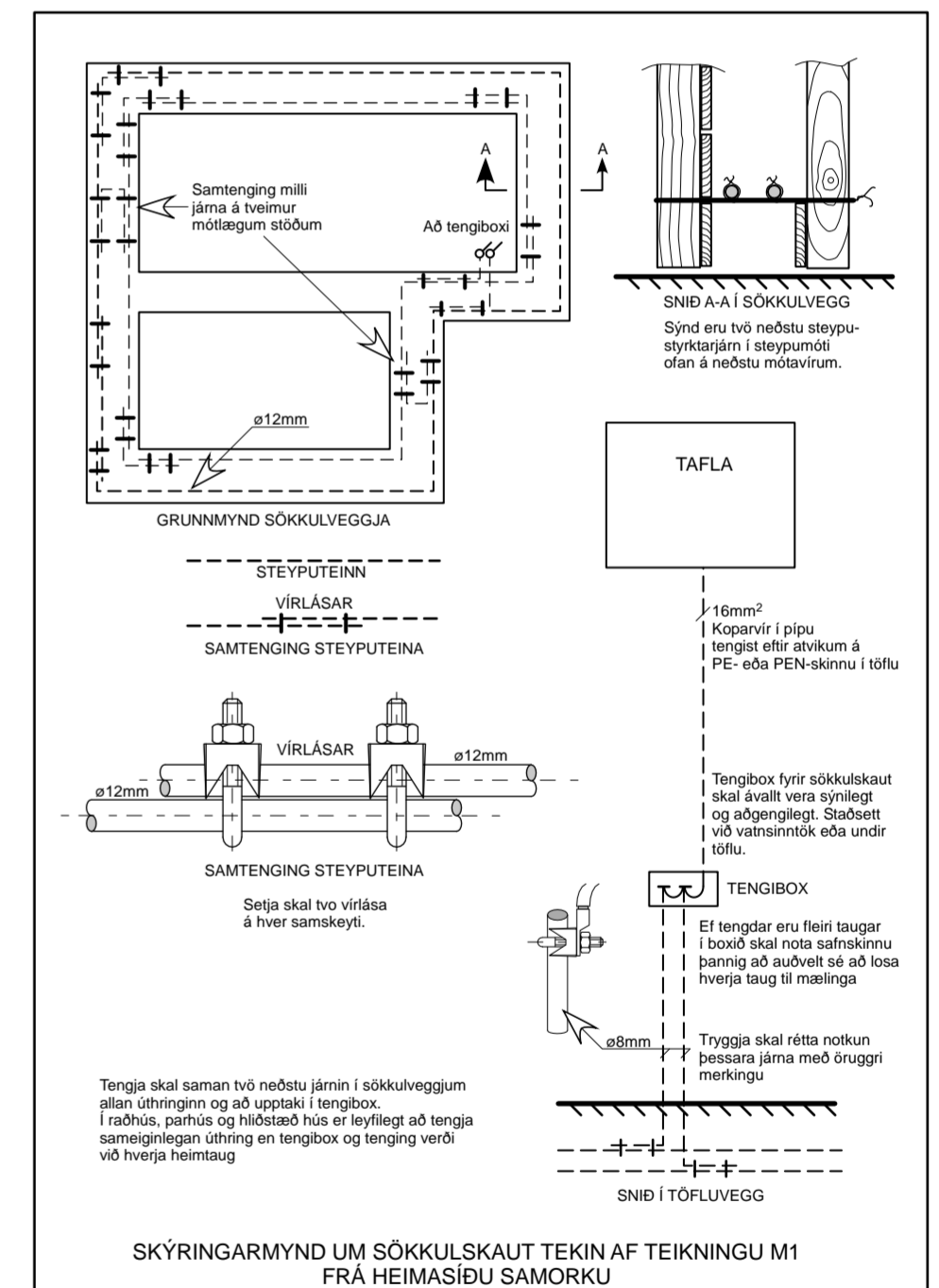


Snið 1:50 í útvegg Bilgeymslu

<b>AKKUR SF</b> Tækniþjónusta Amarhraun 24, 220 Hafnarfjörður sími: 820 1474, akkur@islandia.is	Verkheiti: Lyngborgir 13, gestahús Grímsnes og Grafningshreppur	Kvarði: 1:50
	Teikning: Raflögn	1:500
Breytt:	Undirskrift:	Teikn.nr. 02
Teiknað: ER	Dags: 06.02.2024	Verk nr.:
Eiríkur Rósberg rafm.tæknifr. k.t. 020145-4479		



Sökkulskaut



 <b>AKKUR SF</b> Tækniþjónusta Amarhraun 24, 220 Hafnarfjörður sími: 820 1474, akkur@islandia.is	Verkheiti: Lyngborgir 13 Grímsnes og Grafningshreppur	Kvarði: 1:50
	Teikning: Raflögn, sökkulskaut	Teikn.nr.: 03
Breytt:	Undirskrift:	
Undirritun hönnunarstjóra:	Teiknað: ER Dags.: 06.02.2024 Verk nr.:	Eiríkur Rósberg rafm.tæknifr. k.t. 020145-4479