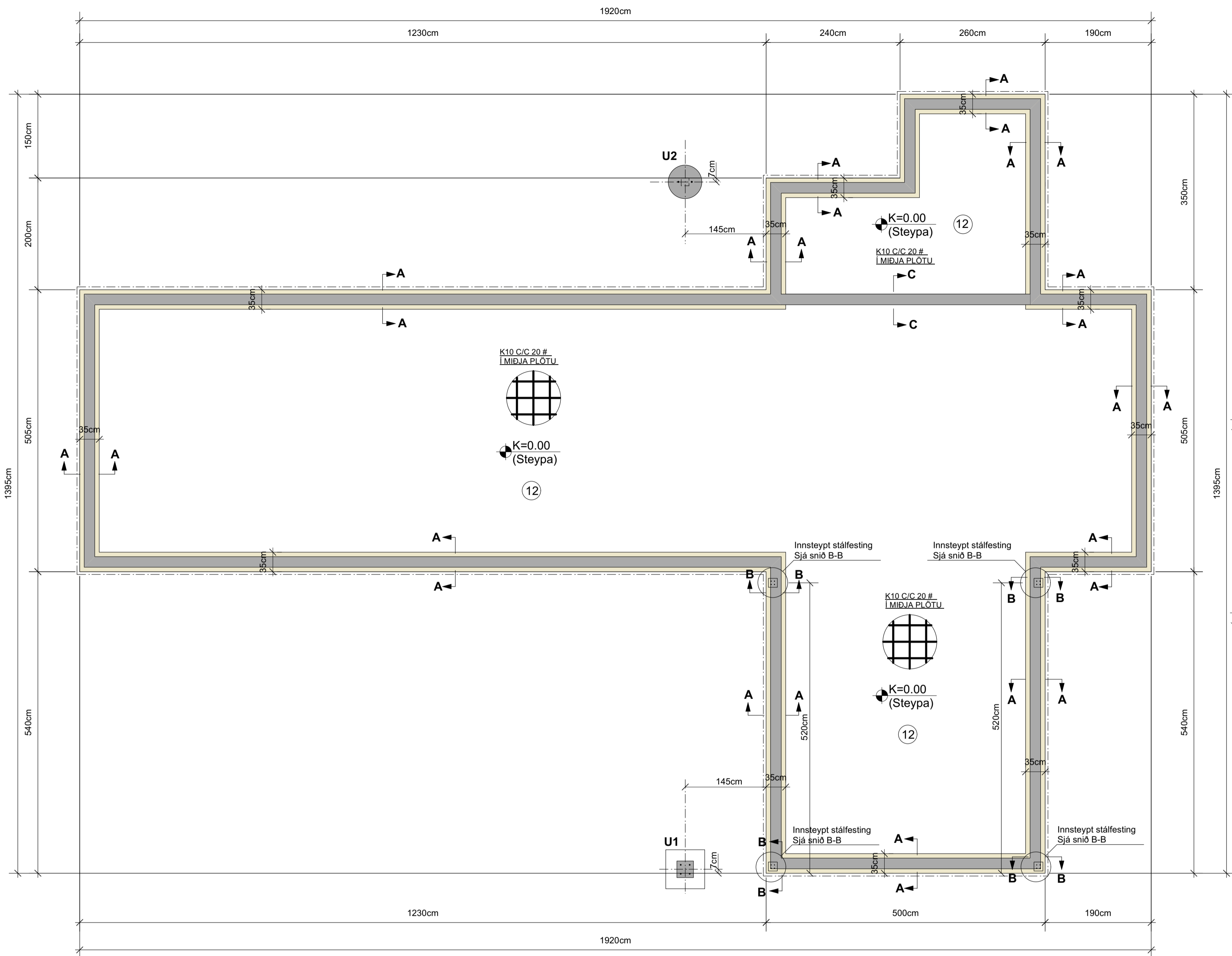
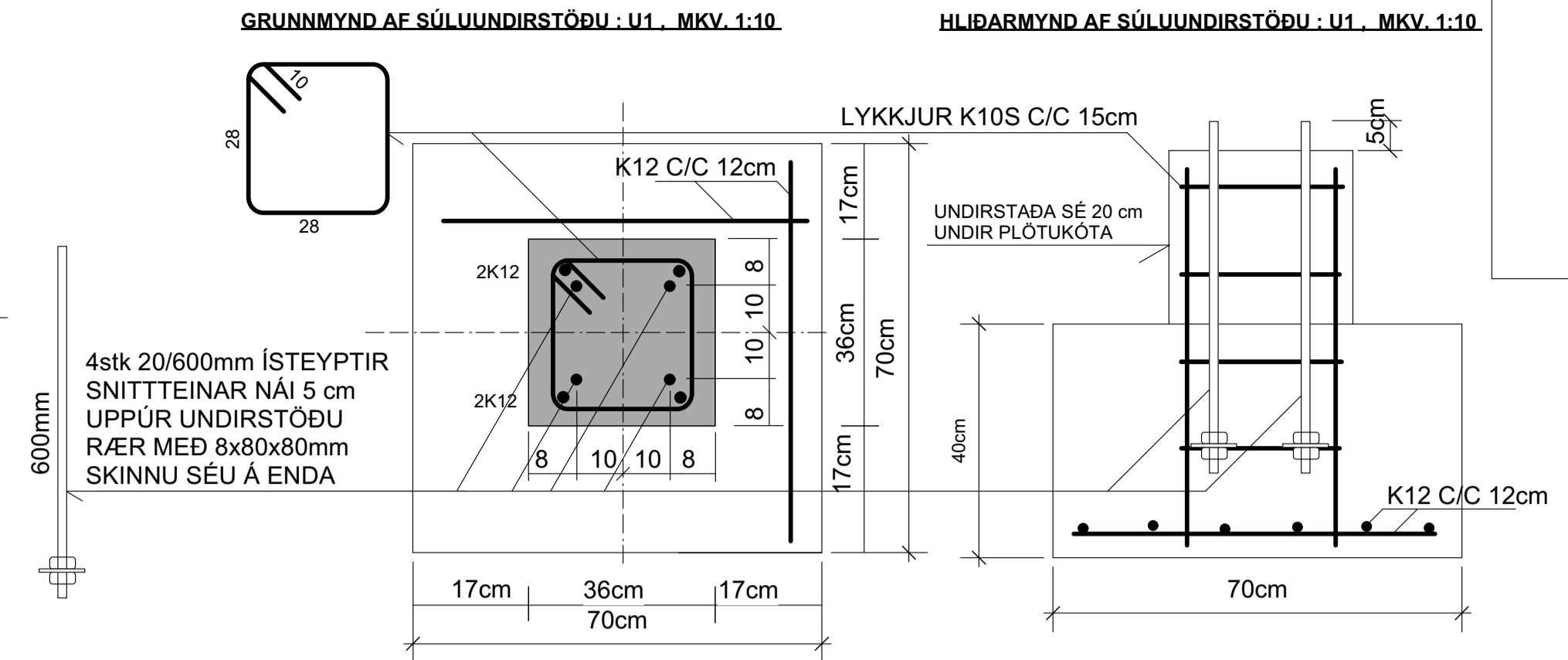


GRUNNMYND AF UNDIRSTÖÐUM MKV. 1:50

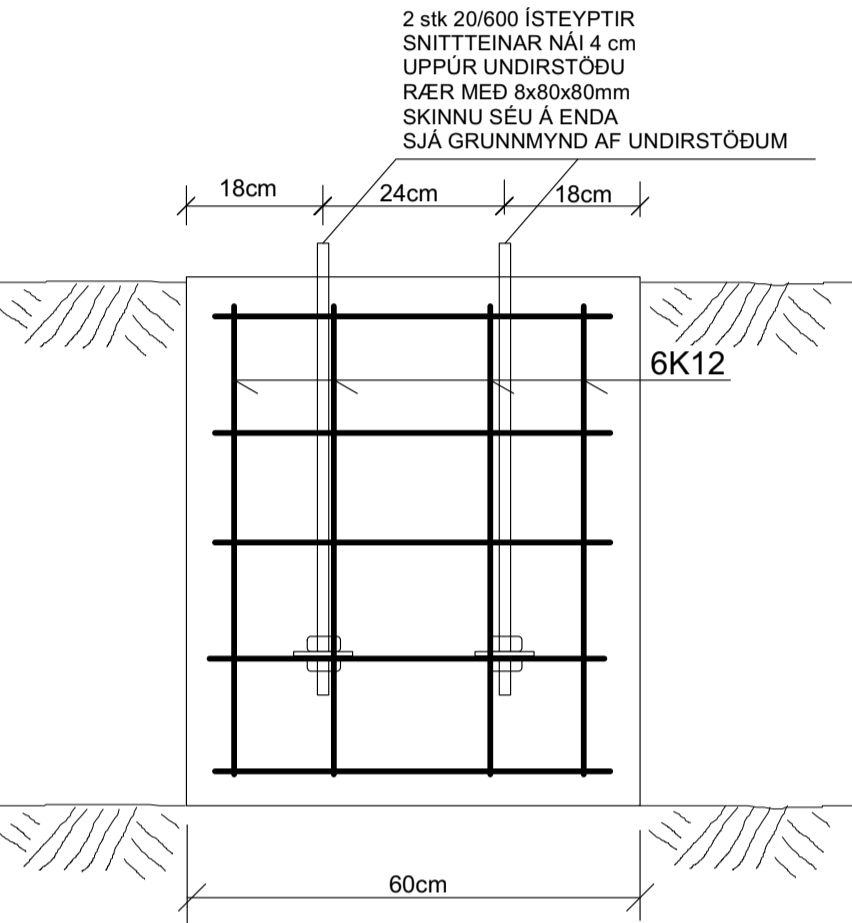
TÁKNAR ÚTLÍNUR HÜSS EFTIR MÁLUM ARKITEKTS
 ÚTVEGGJA UNDIRSTÖÐUR ERU STEYPTAR Í EINANGRUNARMÓT
 ÚTANMÁL EINANGRUNAR ERU EINSOG TIMBURGRINDAR OG
 50 mm INNAR EN ÚTANMÁL Á TEIKNINGUM ARKITEKTS



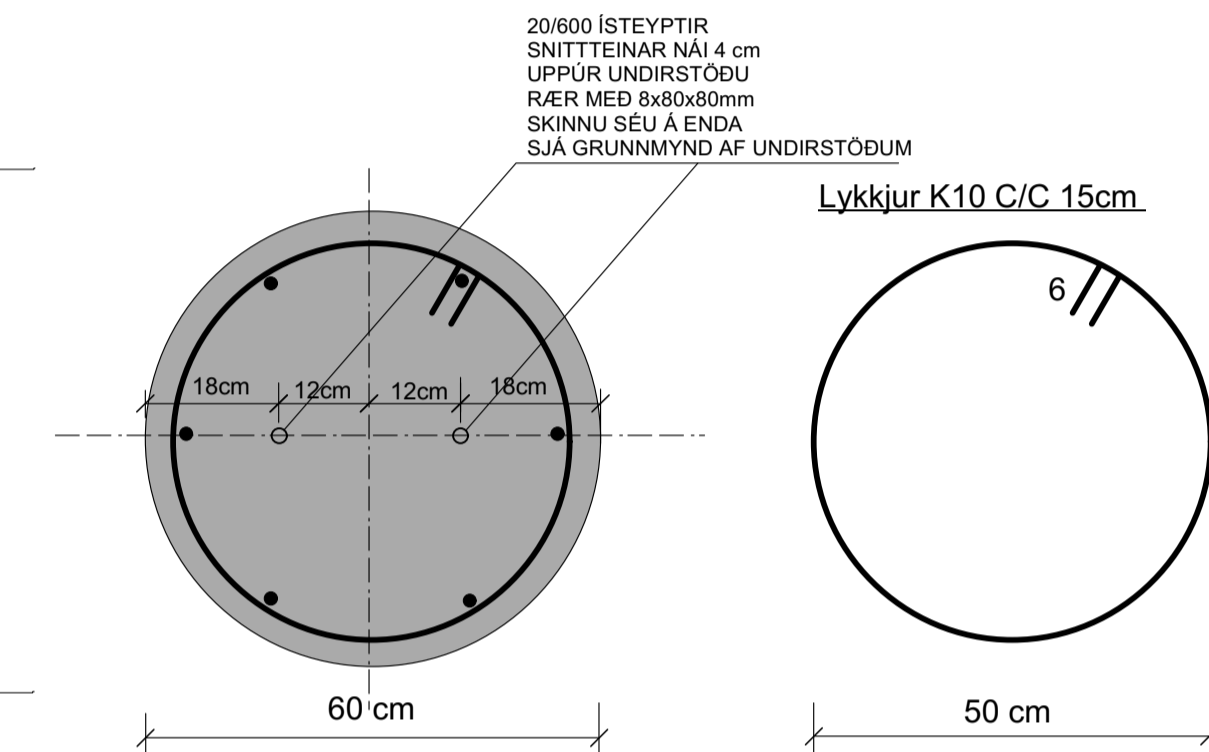
SÚLUUNDIRSTAÐA : U1 . MKV. 1:10



SÚLUUNDIRSTAÐA U2 HLIÐARMYND. MKV. 1:10



SÚLUUNDIRSTAÐA U2 GRUNNMYND. MKV. 1:10



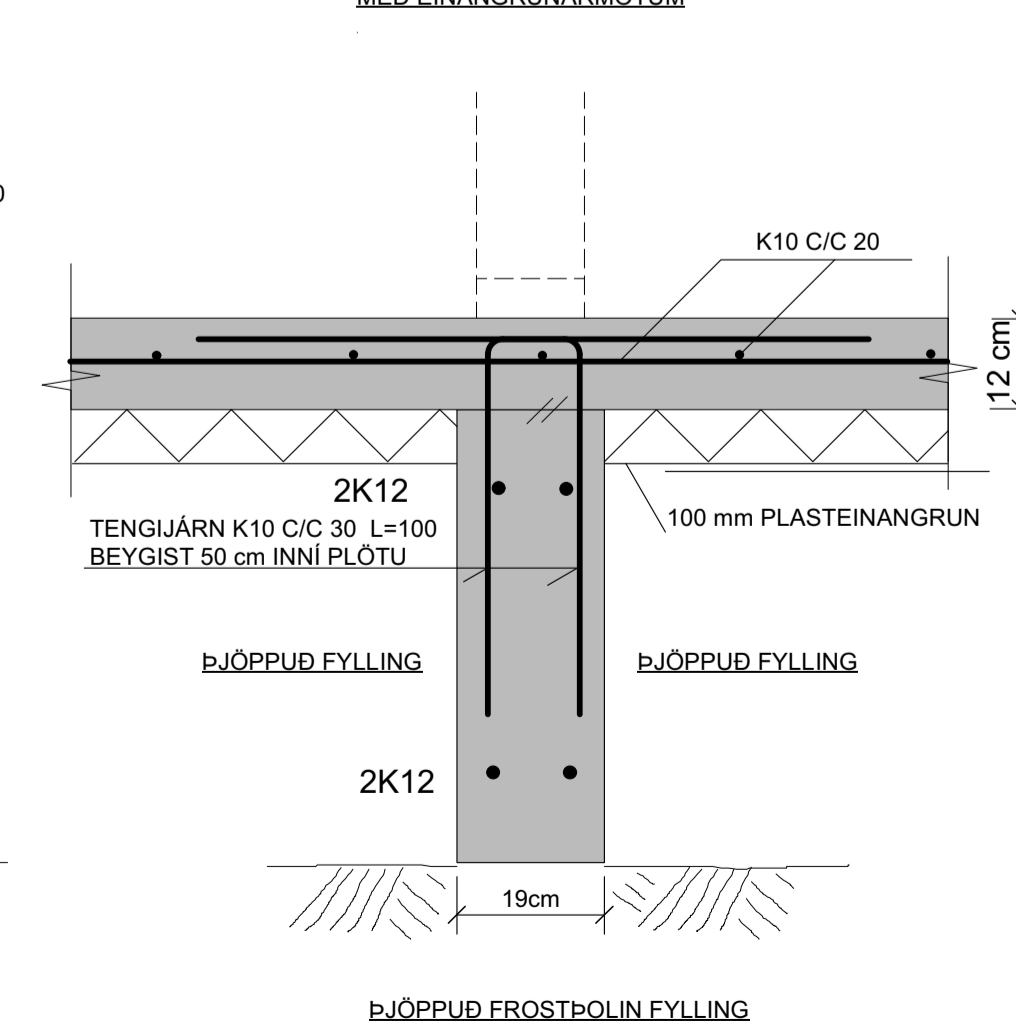
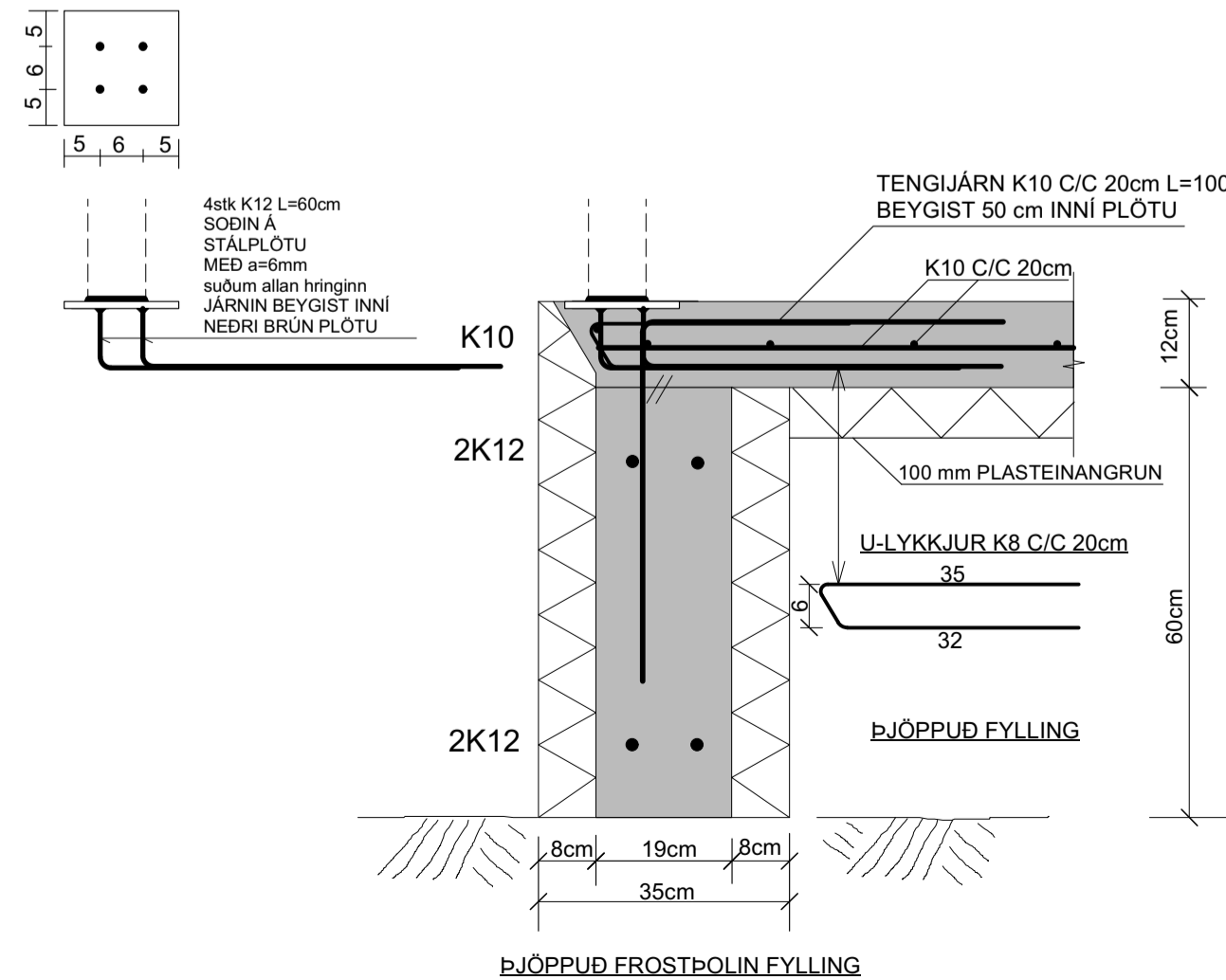
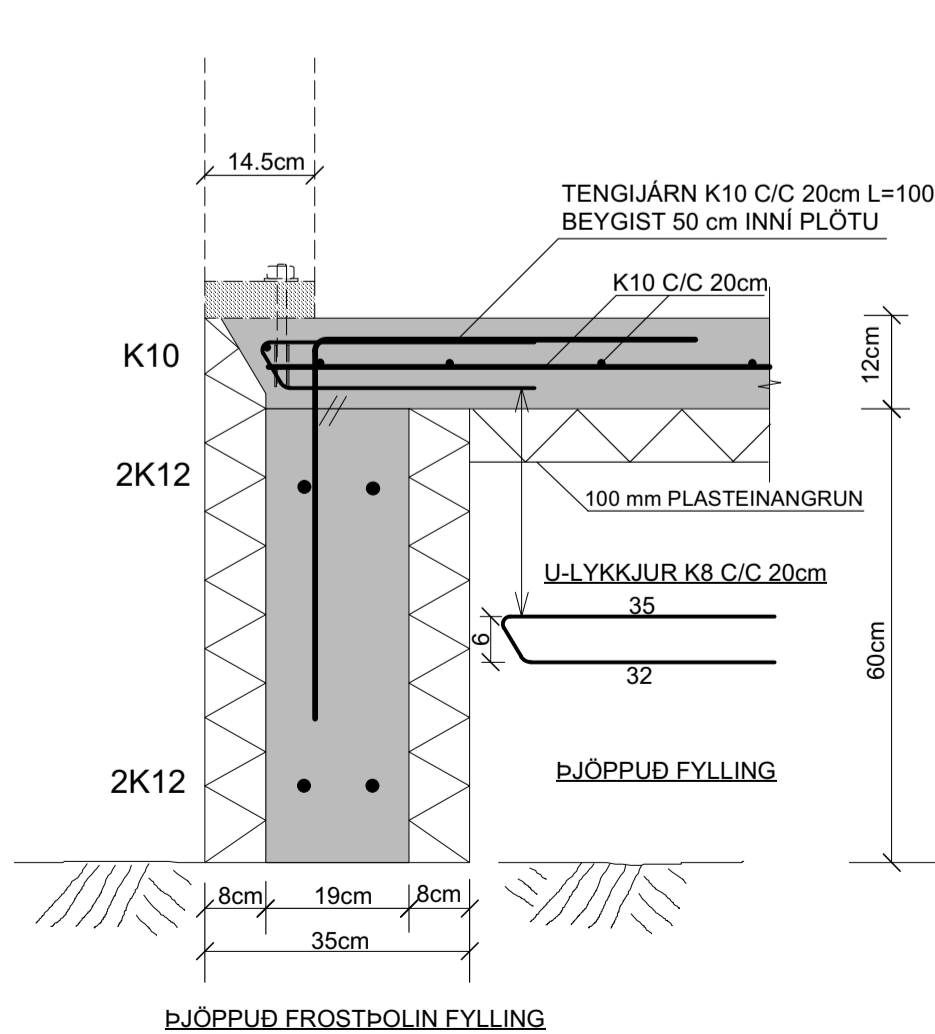
SNIÐ A-A MKV. 1:10

SNIÐ B-B MKV. 1:10

SNIÐ C-C MKV. 1:10

12x160x160 mm STÁLPLATA MKV. 1:10
 MEÐ 4stk K12 L=60cm ÁSOÐNUM JÄRNUM
 SEM BEYGJAST INNI NEDRI BRUN PLOTU

ÞENNA INNVEGGJASÖKKUL
 MÁ STEYPA HEFÐUNDIÐ EÐA
 MEÐ EINANGRUNARMÓTUM



UNDIRSTÖÐUR - SKÝRINGAR..

UNDIRSTÖÐUR ERU STEPTAR Í EINANGRUNARMÓT frá BEWI Í NÖREGLI
 EINANGRUNIN ER 8cm POLYSTYREN (EPS) BEGGJA MEGIN

STEINSTEYPA - SKAL UPPEYLLA KRÖFUR ÍST EN 206
 STEINSTEYPA Í UNDIRSTÖÐUM OG BOTNPLOTU SE C25/30
 VATNSSEMENTSTAL STEYPU SE EKKI HÆRRI EN 0,55
 LOFTMAGN STEYPU SE 5-6%
 SIGMÁL STEYPU SE 60-80mm. ÁN ÞJÁLNEFNA

STEYPUSTRYKTARSTÁL - KS-50S
 BOTNPLATA ER 12cm Á ÞYKKT.
 Í MIÐJA BOTNPLOTUNA KEMUR EINFOLD JÄRNAGRIND K10 C/C 20#
 SETJA SKAL 4cm STEINA (HELLUBROT) UNDIR GRINDINA ÞAD.
 ÞÉTT AD HUN SE Í JAFNRI HÆÐ MIÐAD VID YEIRBORD PLOTU.
 NOTA MÁ BENDINET K-189 Í STAD JÄRNAGRINDAR K10C/C 20#
 NETIÐ SE ÞÁ VIXL LAGT Á SAMSKYPTUM UM TVÖ MÖSKVA

UNDIR ALLA BOTNPLOTUNA ER LAGT 100mm EINANGRUNARPLAST.
 POLYSTYREN RÚMPUNGI EINANGRUNARPLASTSINS.
 SE MINNST 24kg/m3

GRAFA SKAL GRUNNINN NIDUR Á FASTAN BOTN OG SKAL
 HREINSA VEL ALLAN LAUSAN JÄRVEG OFANAF BOTNINUM
 ADUR EN FYLLT ER INNI GRUNNINN MEÐ FROSTPÖLNUM FYLLINGUM

UNDIRSTÖÐUR STANDA Á FROSTPÖLNUM FYLLINGUM
 SEM ÞJAPPA SKAL Í LOGUM ÞAD VEL AD EFTIRFARANLI
 SKILYRDUM SE FULLNÆGT.
 F2= 100 MPA OG HLITFALLIÐ F2/F1 < EÐA =2,4
 MESTA REIKNINGSI EGA ÁLAG Á FYLLINGUNA ER MINNA EN 0,3 MPA

FYLLA SKAL MEÐ FROSTPÖLUNNI GRÜS INNI GRUNN OG ÚTANMEÐ
 VEGGUNDIRSTÖÐUM OG SÚLUUNDIRSTÖÐUM OG SKAL ÞJAPPA GRÜSINA
 Í 25cm LOGUM MEÐ STÖRUM VIBRÖSLEÐA OG VÆTA VEL Á MILLI LAGA

STÄLGÆÐI Í STEYPTRA SNITTEINA SE 8,8
 ALLAR MÄLSETNINGAR ERU Í SENTIMETRUM
 ALLIR KÖTAR ERU Í METRUM

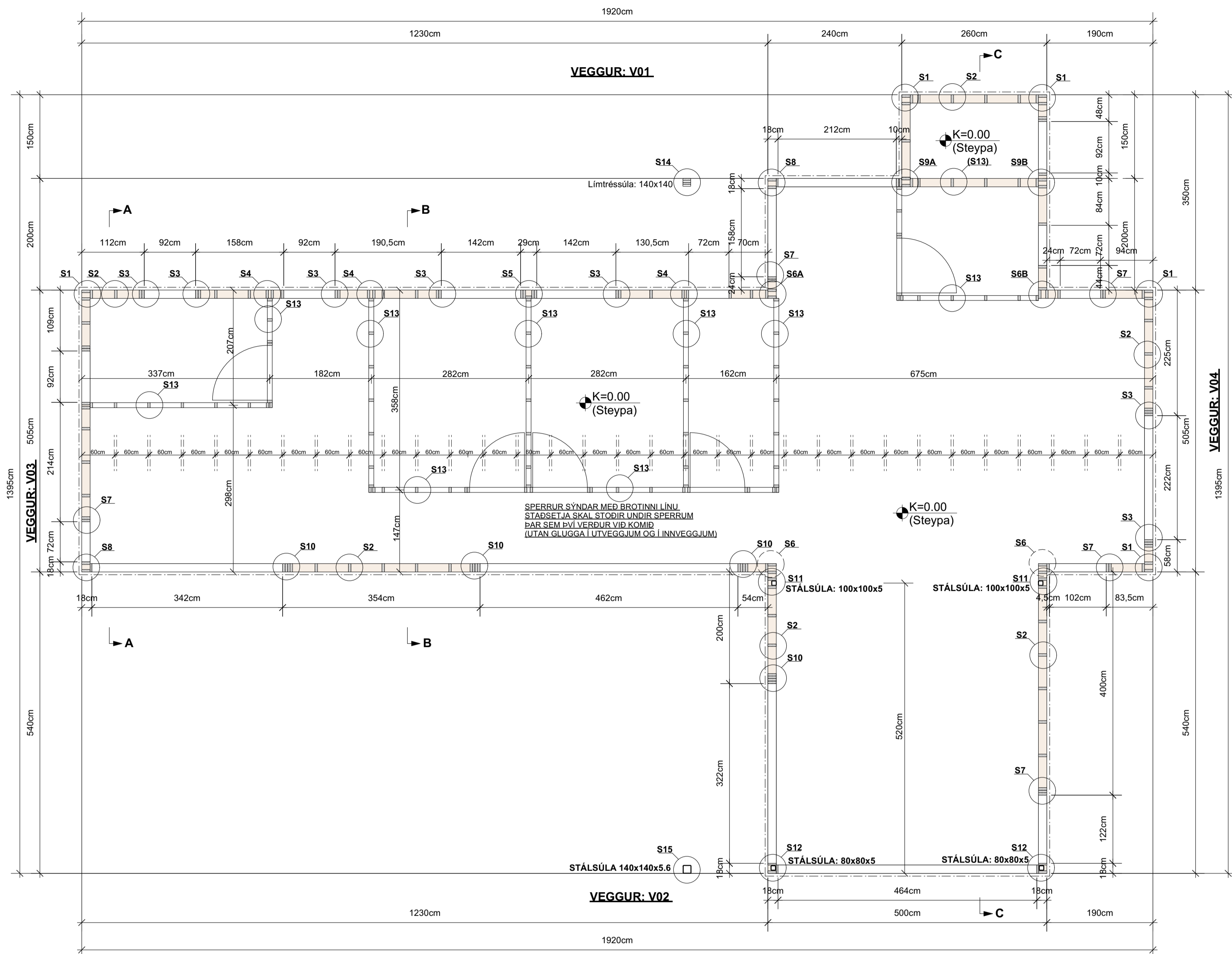
SKÝRINGAR Á TEIKNINGU NR. B100

(A) Breytt: 20.04.2023..... (Útveggjaundirstöður steyptar í einangrunarmót)

TEIKN.NR. B101	Tæknivangur ehf. KT 450586-1889 Kirkjustétt 26, 113 Reykjavík Sími: 564 22 44, Netf. tv@vortex.is
DAGS. ADAL TEIKNINGA: 15.01.2023 / Br.01.02.2023	
KVARDI: 1:50, 1:10	DAGS: 16.03.2023
HANNAD: MG	VERKEFNI: SUDURHEIDARVEGUR 8 Í GRÍMSNES OG GRAFNINGSHREPPI
TEIKNAD: MG	BURÐARVIRKI: UNDIRSTÖÐUR - GRUNNMYND, SNIÐ OG SKÝRINGAR
HÖNNUDUR:	Magnús Gyfason k.201251-4199 Undirskrift Hönnunarstjóra k.250864-4859

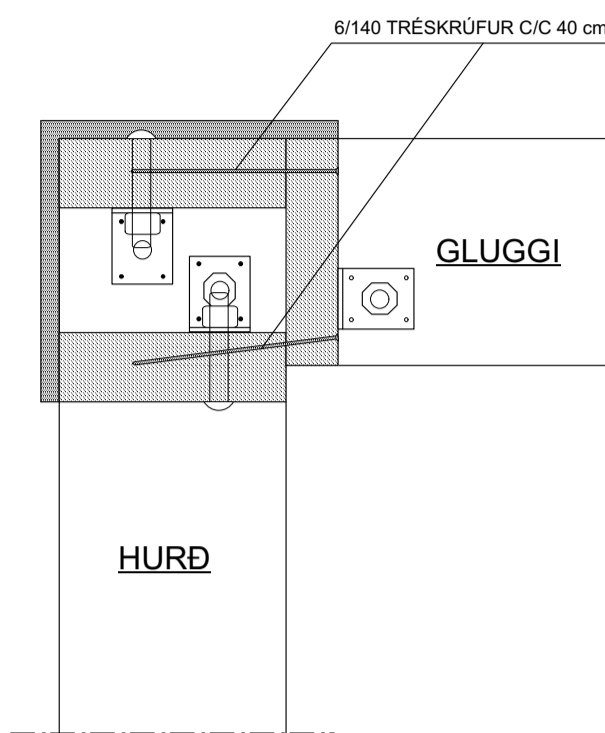
GRUNNMYND AF VEGGJUM MKV. 1:50

TÁKNAR ÚTLÍNUR HÚSS EFTIR MÁLUM ARKITEKTS
VEGGIR TIMBURGRINDA ERU 50mm INNAR



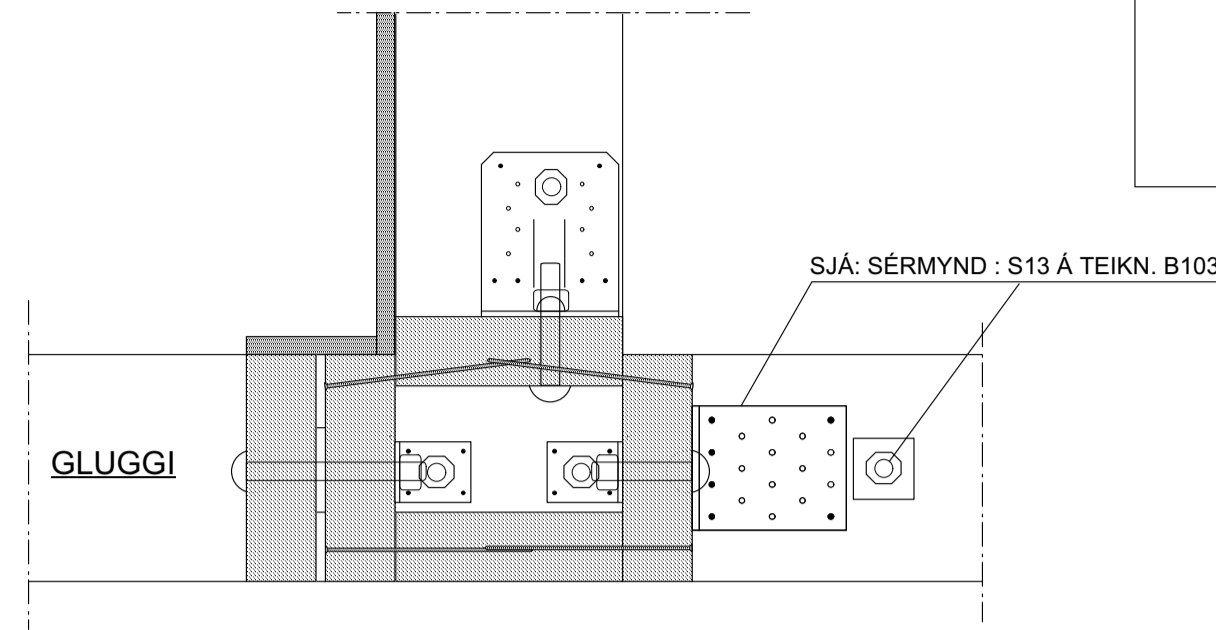
SÉRMYND: S8 MKV. 1:5

BMF-VINKILL NR. 160x50x3.0x40
FESTING VÍÐ UNDIRSTODU:
1STK 12/160 MÚRBOLTI
(12/120 MÚRBOLTI EF BEINT Á STEIN)
(BORAD SÉ MED 12 mm STEINBOR)
FESTING VÍÐ STOD:
6 STK BMF-40/40 KAMBSAUMUR
OG 12/80mm BORDABOLTI



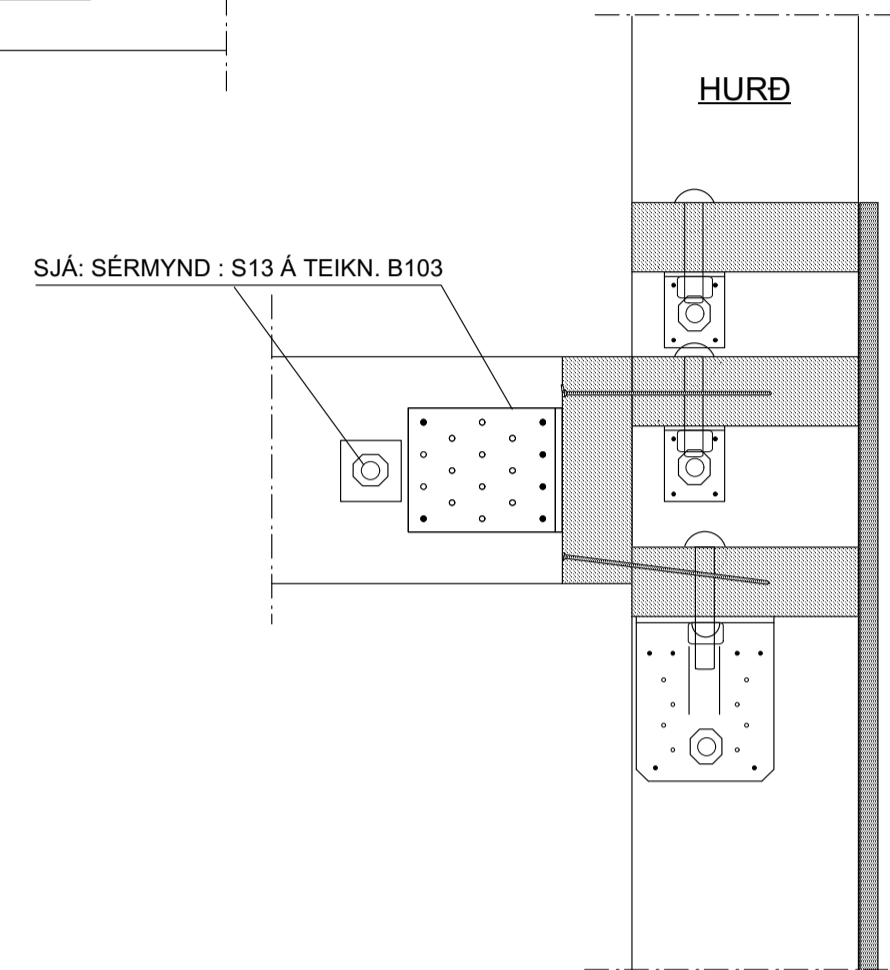
SÉRMYND: S9A MKV. 1:5

ATH. SAMSETNING VINKLAR,
SKRUFUR OG NAGLAR
SJA: SÉRMYND: S1



SÉRMYND: S9B MKV. 1:5

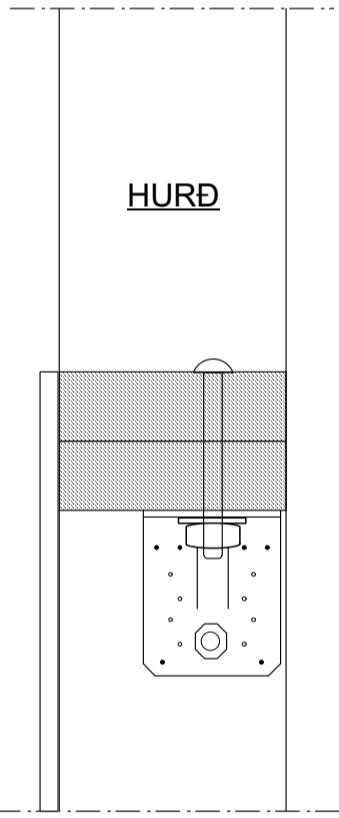
ATH. SAMSETNING VINKLAR,
SKRUFUR OG NAGLAR
SJA: SÉRMYND: S1



SÉRMYND: S7 MKV. 1:5

GILDIR UM FESTINGU
STODA VÍÐ ÚTIHURDIR
OG GOLFSAÐA GLUGGA

BMF-VINKILL NR. 105 MED STYRKINGU
FESTING VÍÐ FÓTREIM:
6 STK BMF-40/40 KAMBSAUMUR
1STK 12/160 MÚRBOLTI
(BORAD SÉ MED 12 mm STEINBOR)
FESTING VÍÐ STODIR:
6 STK BMF-40/40 KAMBSAUMUR
1STK 12/120 mm BORDABOLTI



SÉRMYND: S6A MKV. 1:5

FRÁGANGUR INNHORNA

ATH. SAMSETNING VINKLAR,
SKRUFUR OG NAGLAR
SJA: SÉRMYND: S1

SÉRMYND: S6B MKV. 1:5

FRÁGANGUR INNHORNA

ATH. SAMSETNING VINKLAR,
SKRUFUR OG NAGLAR
SJA: SÉRMYND: S1

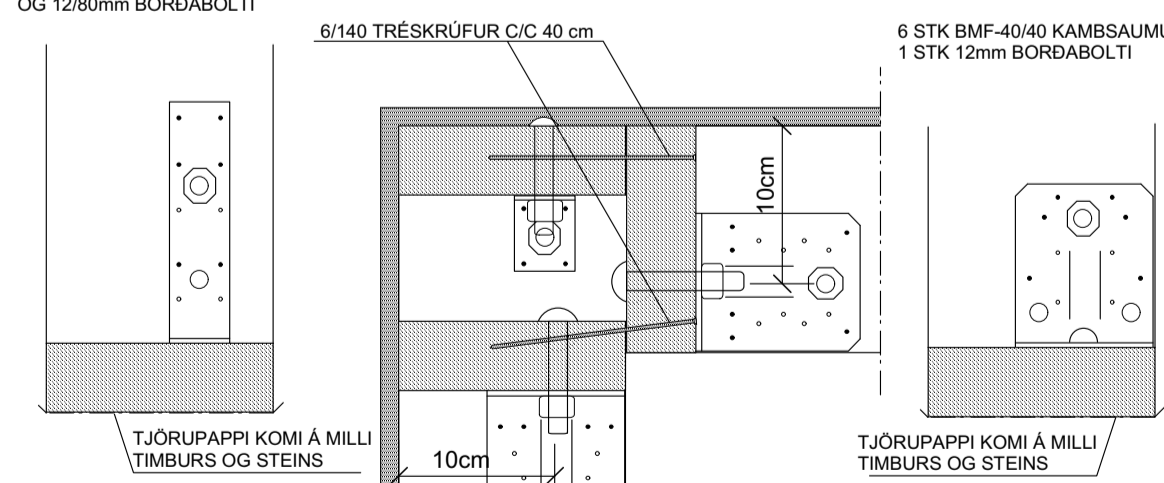
SÉRMYND: S1 MKV. 1:5

FRÁGANGUR ÚTHORNA

BMF-VINKILL NR. 160x50x3.0x40
FESTING VÍÐ FÓTREIM
BMF-40/40 KAMBSAUMUR
OG 1STK 12/160 MÚRBOLTI
(BORAD SÉ MED 12 mm STEINBOR)
STEINULL AÐUREN GRIND ER KLÆDD
FESTING VÍÐ HORNSTOD:
6 STK BMF-40/40 KAMBSAUMUR
OG 12/80mm BORDABOLTI

ATH. MUNA AÐ FYLLA HOLRUM MED
STEINULL AÐUREN GRIND ER KLÆDD

FESTING VÍÐ STODIR:
6 STK BMF-40/40 KAMBSAUMUR
1STK 12mm BORDABOLTI

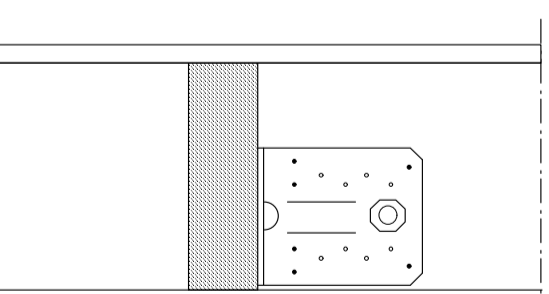


BMF-VINKLAR NR. 105 MED STYRKINGU
FESTING VÍÐ FÓTREIM:
6 STK BMF-40/40 KAMBSAUMUR
1STK 12/160 MÚRBOLTI
(BORAD SÉ MED 12 mm STEINBOR)
FESTING VÍÐ STODIR:
6 STK BMF-40/40 KAMBSAUMUR
1STK 12/80mm BORDABOLTI

SÉRMYND: S2 MKV. 1:5

GILDIR ALMENN TUM FESTINGU
EINFALDRA STODA VÍÐ FÓTREIM

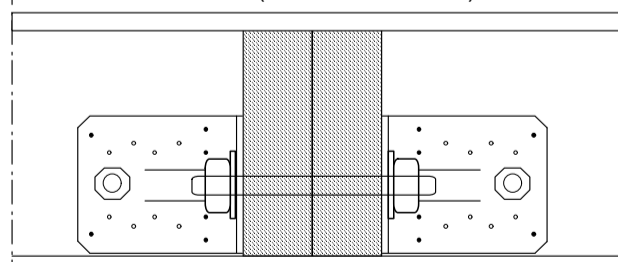
BMF-VINKILL NR. 105 MED STYRKINGU
1stk VÍÐ HVERJA STOD
FESTING VÍÐ FÓTREIM:
6 STK BMF-40/40 KAMBSAUMUR
1STK 12/160 MÚRBOLTI
(BORAD SÉ MED 12 mm STEINBOR)
FESTING VÍÐ STODIR:
6 STK BMF-40/40 KAMBSAUMUR



SÉRMYND: S3 MKV. 1:5

GILDIR UM FESTINGU
TVÓFALDRA / ÞRÉFALDRA
STODA VÍÐ FÓTREIM

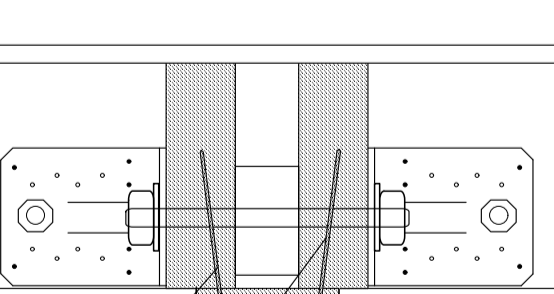
BMF-VINKLAR NR. 105 MED STYRKINGU
FESTING VÍÐ FÓTREIM:
6 STK BMF-40/40 KAMBSAUMUR
1STK 12/160 MÚRBOLTI
(BORAD SÉ MED 12 mm STEINBOR)
FESTING VÍÐ STODIR:
6 STK BMF-40/40 KAMBSAUMUR
1STK 12 mm BOLT (T.D SNITTEINAR)



SÉRMYND: S4 MKV. 1:5

GILDIR UM FESTINGU STODA VÍÐ INNVEGGI

BMF-VINKLAR NR. 105 MED STYRKINGU
FESTING VÍÐ FÓTREIM:
6 STK BMF-40/40 KAMBSAUMUR
1STK 12/160 MÚRBOLTI
(BORAD SÉ MED 12 mm STEINBOR)
FESTING VÍÐ STODIR:
6 STK BMF-40/40 KAMBSAUMUR
1STK 12 mm SNITTEINN
TREKUBBUR KOMI Á MILLI VÍÐ BOLTA
MUNA AÐ FYLJA HOLRUM MED STEINULL

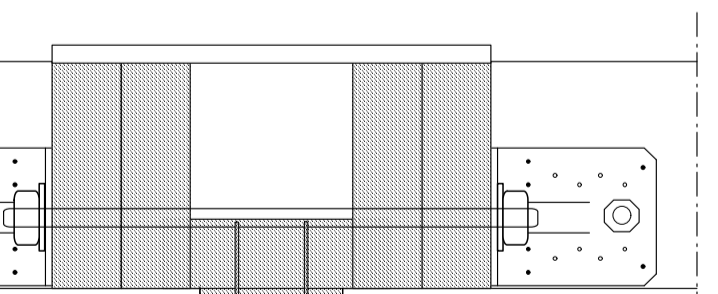


SJA: SÉRMYND: S13 Á TEIKN. B103

SÉRMYND: S5 MKV. 1:5

GILDIR UM FESTINGU STODA VÍÐ INNVEGGI

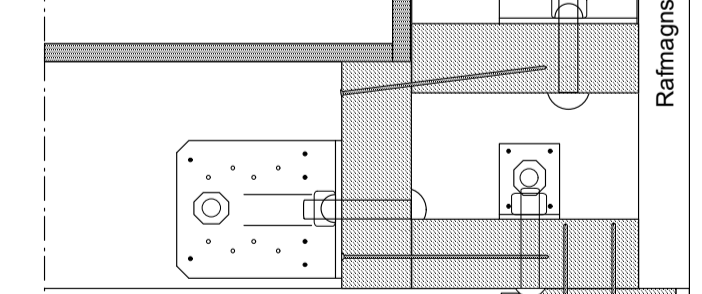
BMF-VINKLAR NR. 105 MED STYRKINGU
FESTING VÍÐ FÓTREIM:
6 STK BMF-40/40 KAMBSAUMUR
1STK 12/160 MÚRBOLTI
(BORAD SÉ MED 12 mm STEINBOR)
FESTING VÍÐ STODIR:
6 STK BMF-40/40 KAMBSAUMUR
1STK 12 mm SNITTEINN
TREKUBBUR KOMI Á MILLI VÍÐ BOLTA
MUNA AÐ FYLJA HOLRUM MED STEINULL



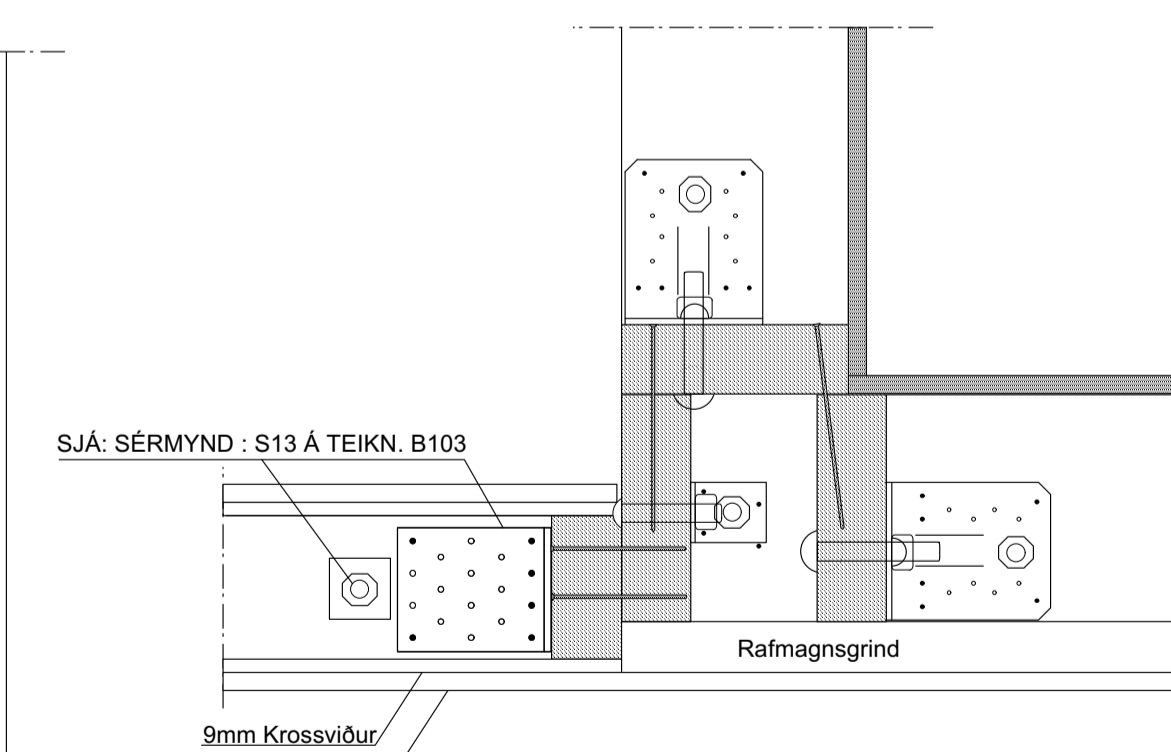
SJA: SÉRMYND: S13 Á TEIKN. B103

GILDIR UM FESTINGU STODA VÍÐ INNVEGGI

BMF-VINKLAR NR. 105 MED STYRKINGU
FESTING VÍÐ FÓTREIM:
6 STK BMF-40/40 KAMBSAUMUR
1STK 12/160 MÚRBOLTI
(BORAD SÉ MED 12 mm STEINBOR)
FESTING VÍÐ STODIR:
6 STK BMF-40/40 KAMBSAUMUR
1STK 12 mm SNITTEINN
TREKUBBUR KOMI Á MILLI VÍÐ BOLTA
MUNA AÐ FYLJA HOLRUM MED STEINULL



SJA: SÉRMYND: S13 Á TEIKN. B103

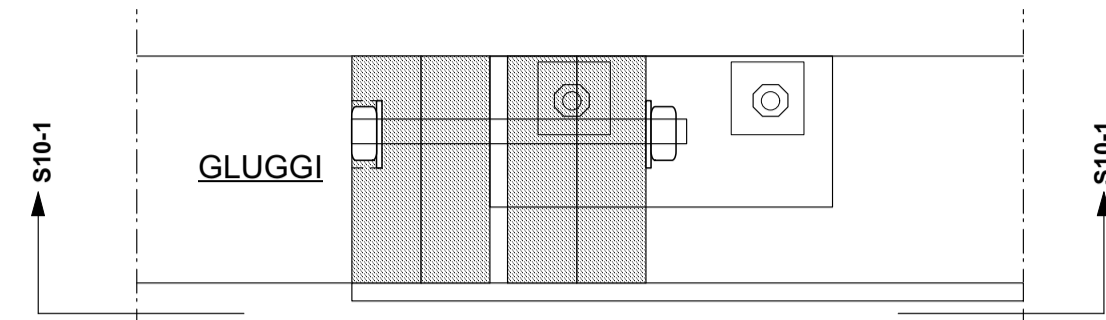


SJA ALMENNAR SKÝRINGAR Á TEIKNINGU NR. B100

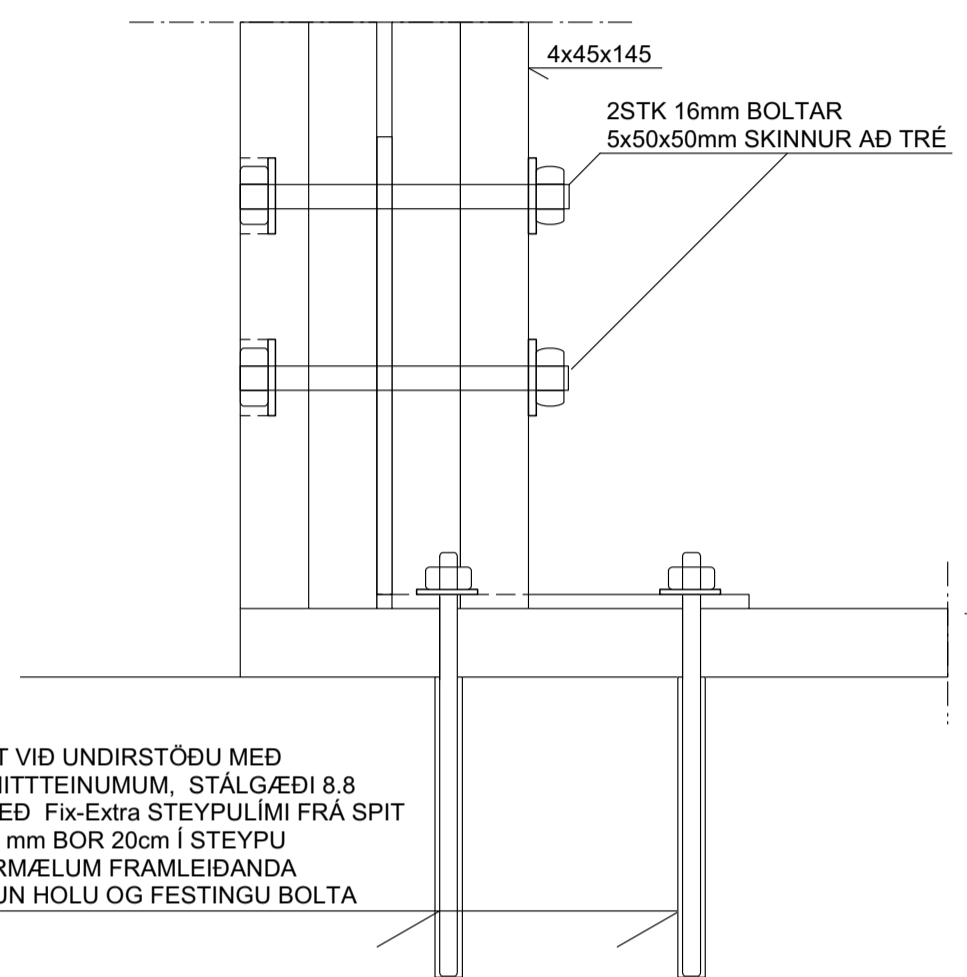
TEIKN.NR. B102	<p>Tæknivangur ehf. KT.450586-1889 Kirkjustétt 26, 113 Reykjavík Sími: 564 22 44, Netf. tv@vortex.is</p>
DAGS. AÐALTEIKNINGA: 15.01.2023 / Br.01.02.2023	
KVARDI: 1:50, 1:5	
DAGS: 20.04.2023	
HANNAÐ: MG	VERKEFNI: SUDURHEIÐARVEGUR 8 í GRÍMSNES OG GRAFNINGSHREPPI
TEIKNAD: MG	BURÐARVIRKI: VEGGIR - GRUNNMYND OG SÉRMYNDIR, S1-S9
HÖNNUÐUR:	
Magnús Gylfason kt.201251-4199	Undirskrift Hönnunarsjóra kt.250864-4899

SÉRMYND: S10 MKV. 1:5

SÉRSMÍÐADUR STÁLVINKILL KEMUR
VIÐ FJÖRFALDAR STODIR

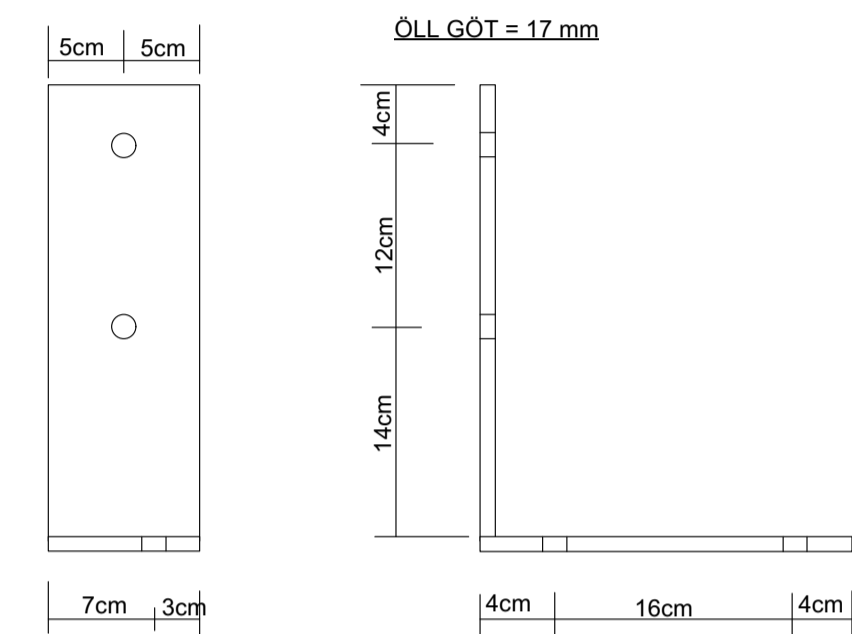


SNID: S6-1 MKV. 1:5



STÁLFASTING: ALLS = 4stk.

10x100x300mm / 10x100x240mm STÁLPLÖTUR
SODNAR SAMAN Í VINKIL MED a=6mm heilum suðum.
BEGGJA MEGIN

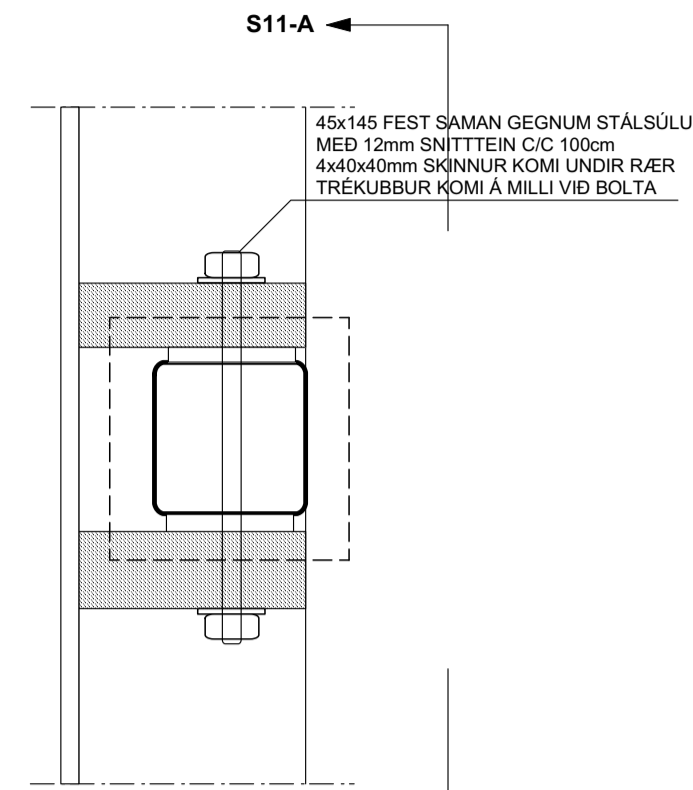


STÁLSÜLU ER FEST VIÐ UNDIRSTÖÐU MED
2 STK 12/280mm SNITTEINUMUM, STÁLGÆÐI 8.8
SEM FESTIR ERU MED Fix-Extra STEYPUMLI FRÁ SPIT
BORA SKAL MED 16 mm BOR 20cm Í STEYPU
FYLGJA SKAL FYRIRMÆLUM FRAMLEIÐANDA
VARDANDI HREINSUN HOLU OG FESTINGU BOLTA

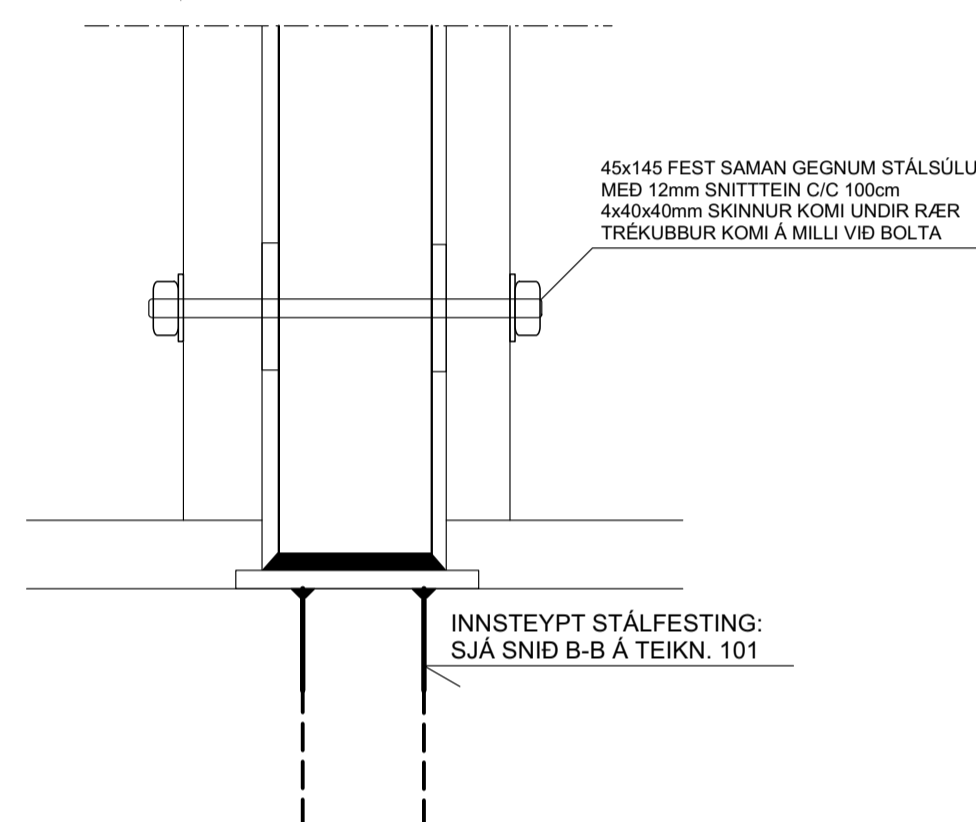
SÉRMYND: S11 MKV. 1:5

FESTING Á STÁLSÜLU Í ÚTVEGGJUM
(100x100x5mm): ALLS= 2stk
VIÐ UNDIRSTÖÐUR

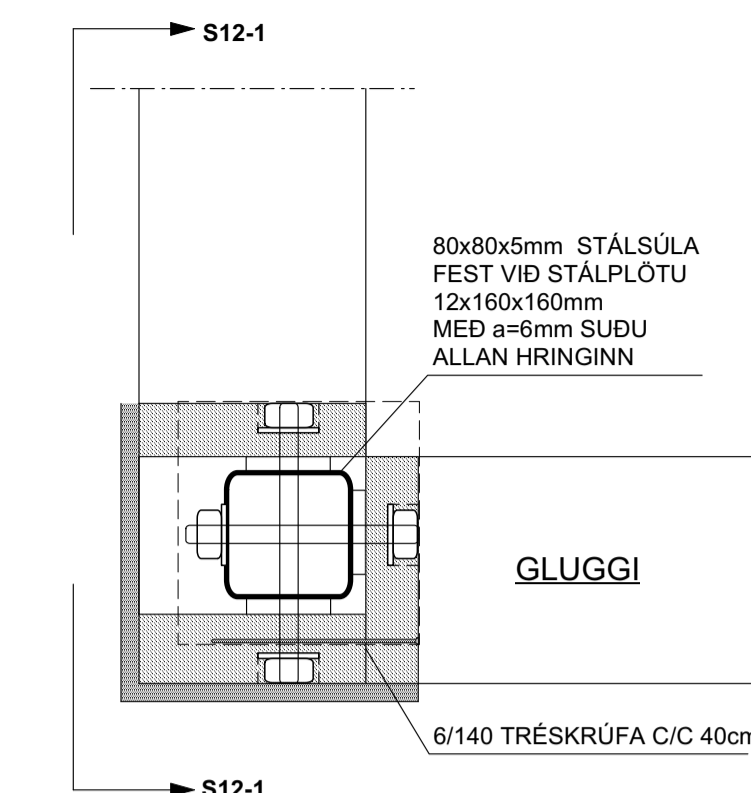
STÁLSÜLU=100x100x5 mm
SODIN VIÐ ÍSTEYPTA STÁLPLÖTU
MED a=6mm SUDU ALLAN HRINGINN



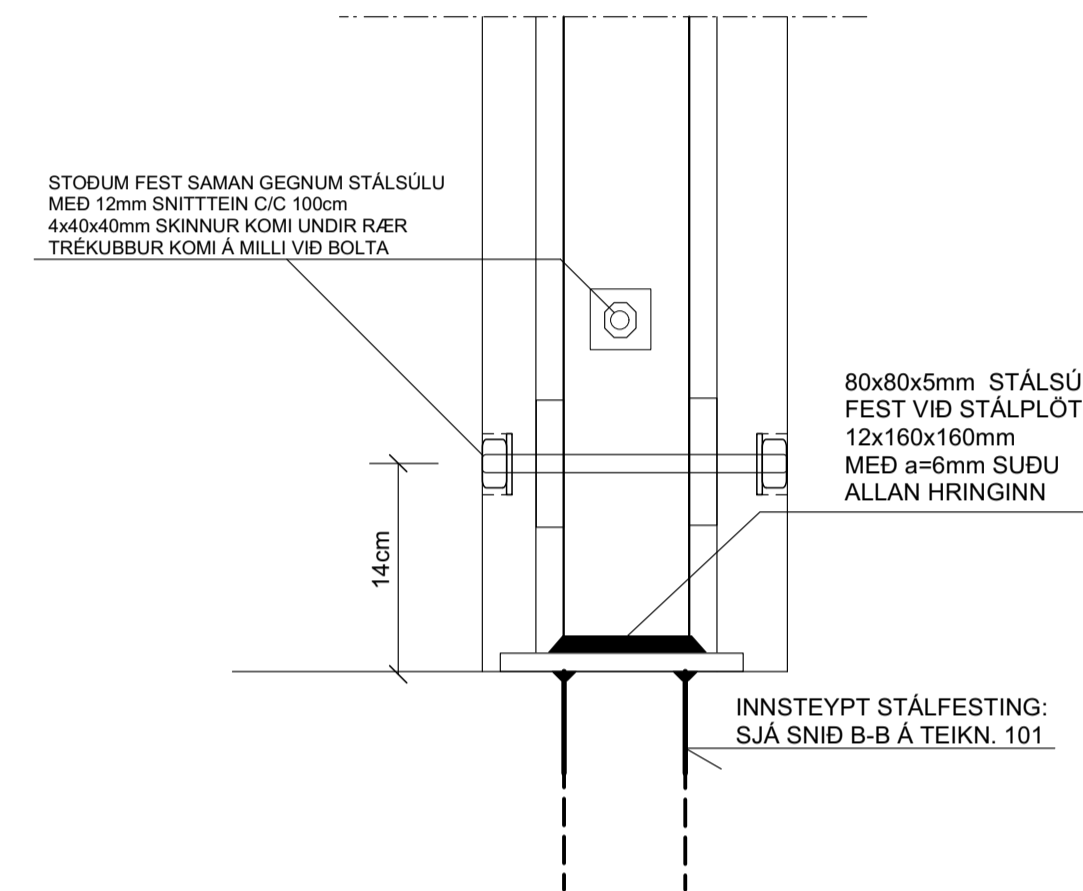
SNID: S11-A MKV. 1:10



SÉRMYND: S12 MKV. 1:5

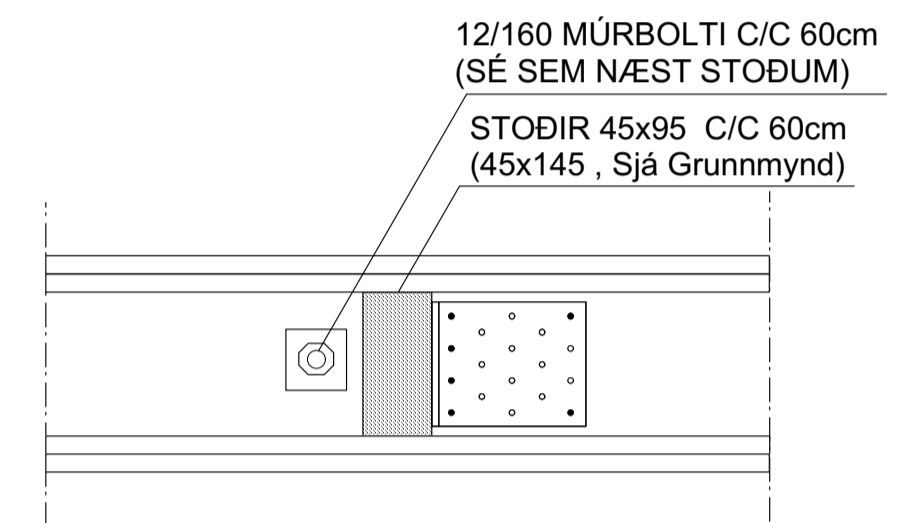


SNID: S12-1 MKV. 1:5



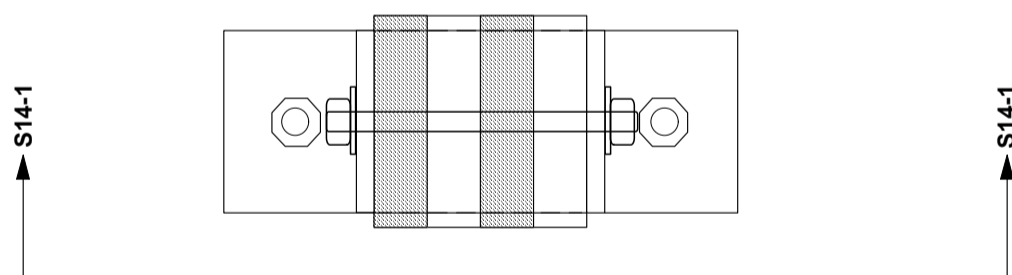
SÉRMYND: S13 MKV. 1:5

BMF-GATAPLÖTUVINKLAR
NR. 12 (100x100x2.5x80)
1 STK VIÐ HVERJA STOD
HVER VINKILL NEGLIST MED
2x6 STK BMF-40/40 KAMBSAUM

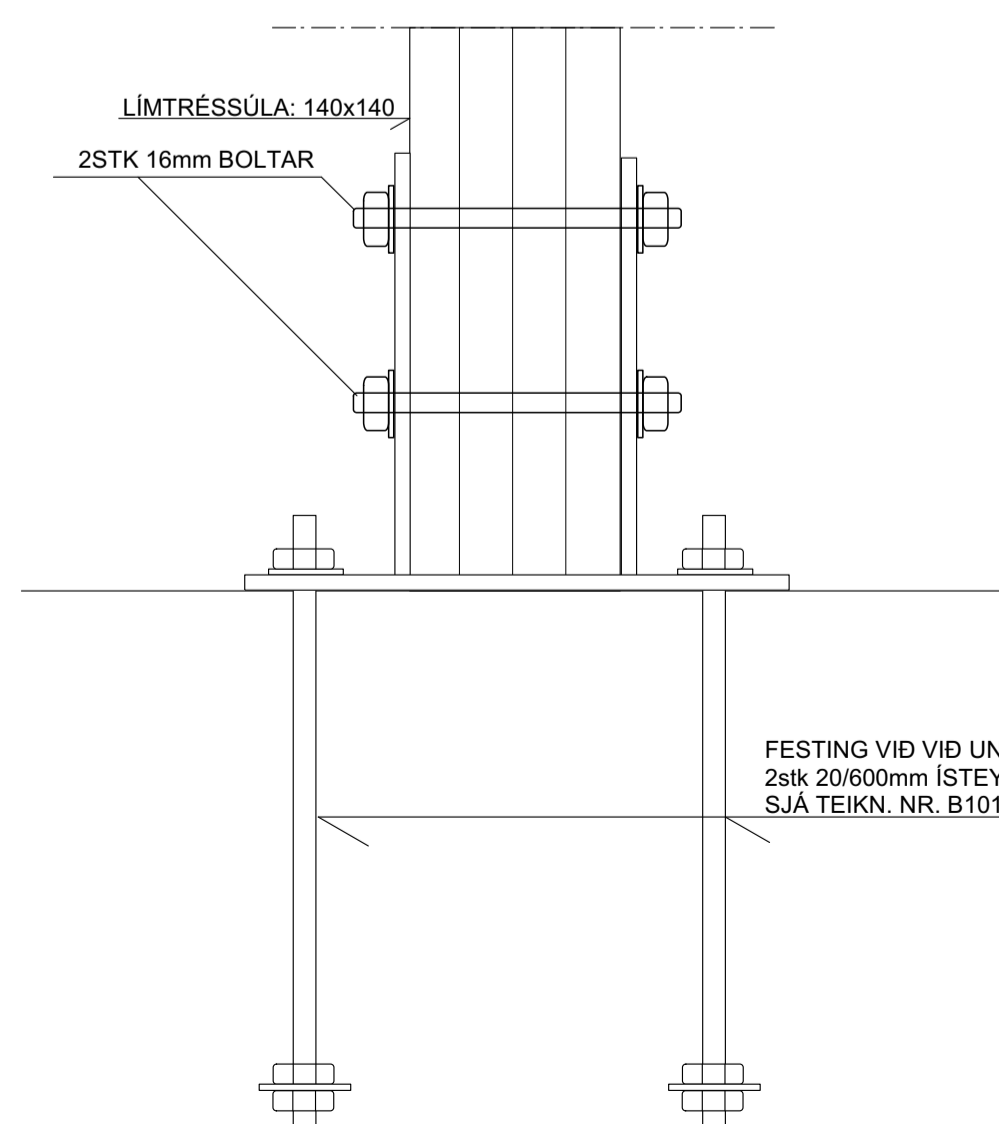


SÉRMYND: S14 MKV. 1:5

FESTING LÍMTRÉSSÜLNA
(UTANHÜSS) VIÐ UNDIRSTÖÐUR



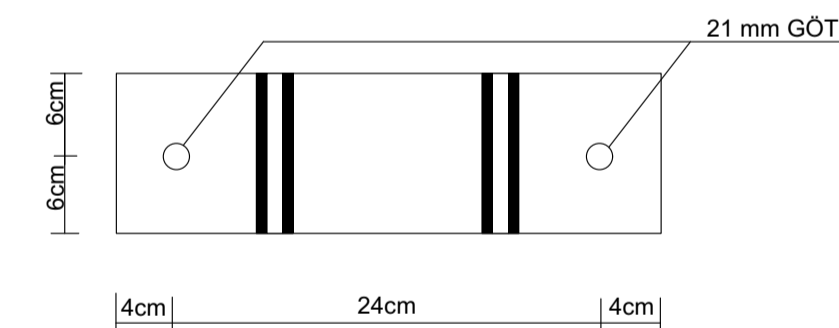
SNID: S14-1 MKV. 1:10



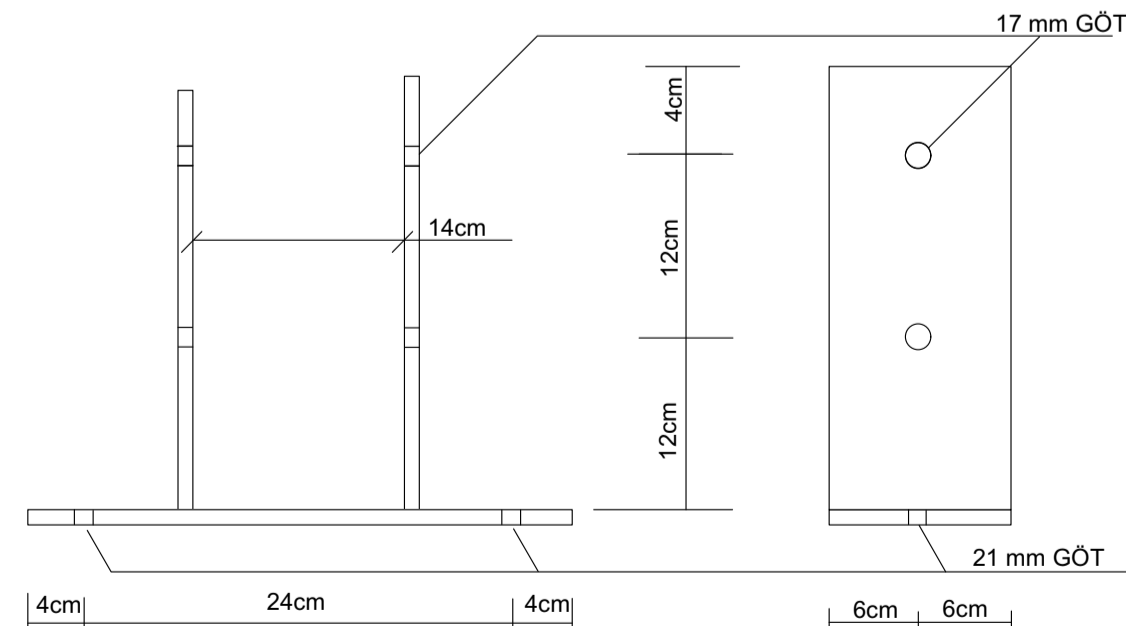
STÁLFASTING: S14 MKV. 1:5 (1 stk)

STÁLSKÚFFA SODIN SAMAN
EINSOG TEIKNINGIN SYNIR OG
FESTINGIN SÉ HEITGALVANISERUÐ

BOTNPLATA :12x120x320 mm STÁLPLATA



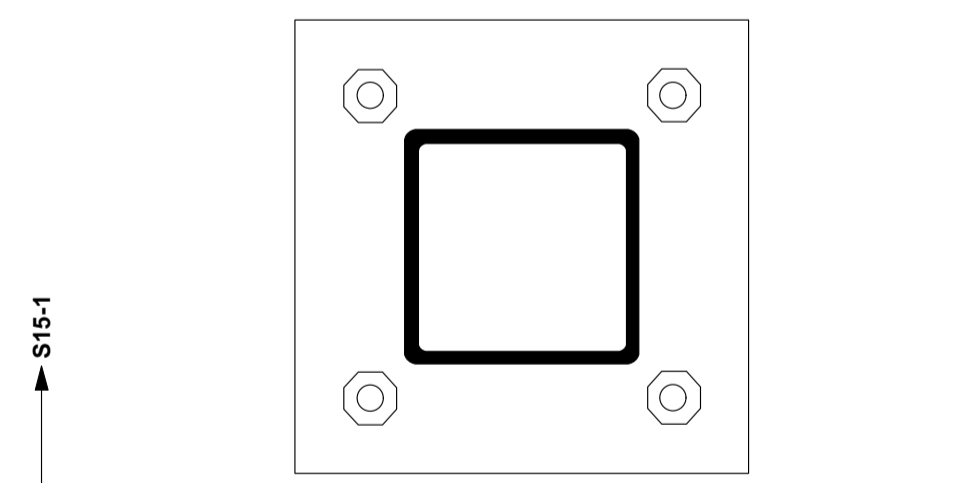
HLÍÐARPLÖTUR STÁLSKÚFFU 10x120x280mm STÁLPLÖTUR
SODNAR Á BOTNPLÖTU MED a=6mm heilum suðum
BEGGJA MEGIN VIÐ PLÖTUR



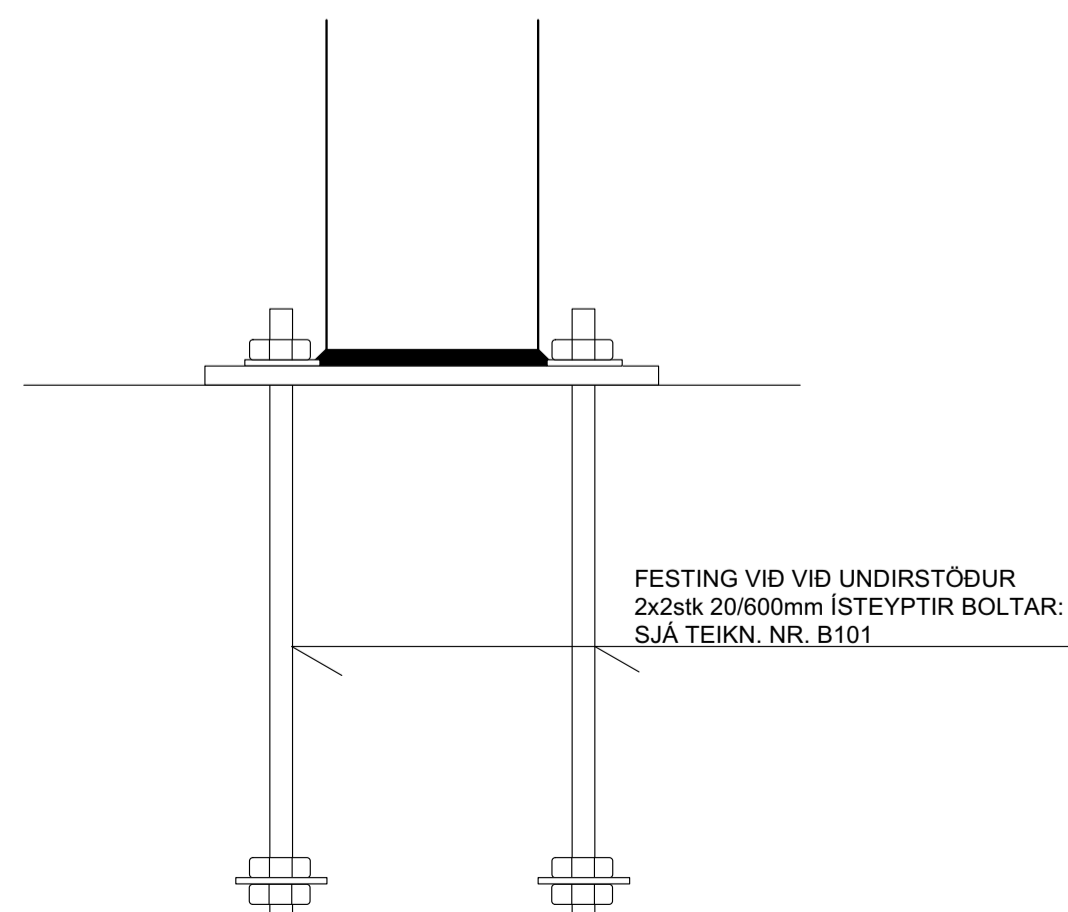
FESTING VIÐ VIÐ UNDIRSTÖÐUR
2stk 20/600mm ÍSTEYPTIR BOLTA:
SJA TEIKN. NR. B101

SÉRMYND: S15 MKV. 1:5

FESTING STÁLSÜLU
(UTANHÜSS) VIÐ UNDIRSTÖÐUR

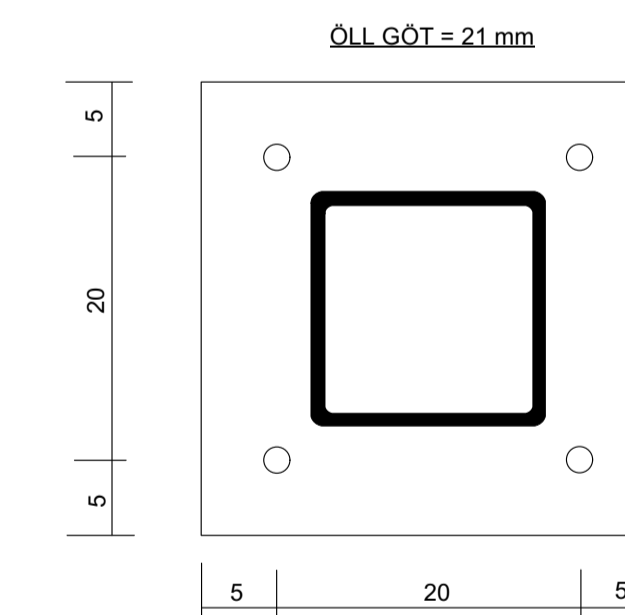


SNID: S15-1 MKV. 1:10



STÁLFASTING: S15 MKV. 1:5 (1 stk)

STÁLPLATA=12x300x300 mm STÁLPLATA
SODIN Á ENDA STÁLSÜLU MED
a=6mm SUDU ALLAN HRINGINN
FESTINGIN SÉ HEITGALVANISERUÐ



FESTING VIÐ VIÐ UNDIRSTÖÐUR
2x2stk 20/600mm ÍSTEYPTIR BOLTA:
SJA TEIKN. NR. B101

SJÁ ALMENNAR SKÝRINGAR Á TEIKNINGU NR. B100

TEIKN.NR. B103	 Teiknivanngur ehf. KT.450586-1889 Kirkjustétt 26, 113 Reykjavík Sími: 564 22 44, Netf. tv@vortex.is
DAGS. ADALTEIKNINGA: 15.01.2023 / Br.01.02.2023	
KVARDI: 1:5	
DAGS: 20.04.2023	
HANNAÐ: MG	VERKEFNI: SUDURHEIÐARVEGUR 8 Í GRÍMSNES OG GRAFNINGSHREPPI
TEIKNAD: MG	BURÐARVIRKI: SÉRMYNDIR, S10-S15
HÖNNUDUR:	
Magnús Gylfason kt.201251-4199	Undirskrift Hönnunarsjóra kt.250864-4899