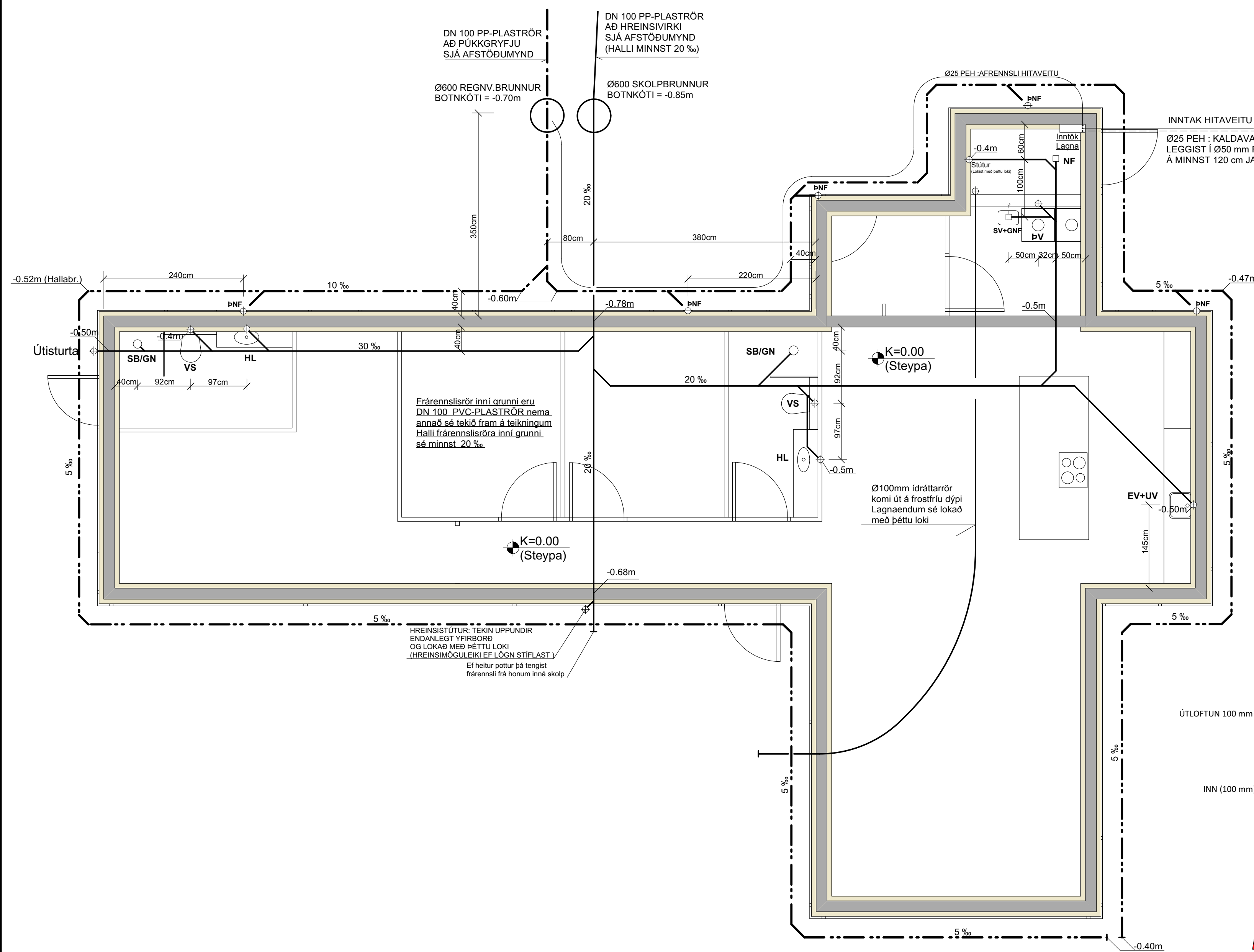
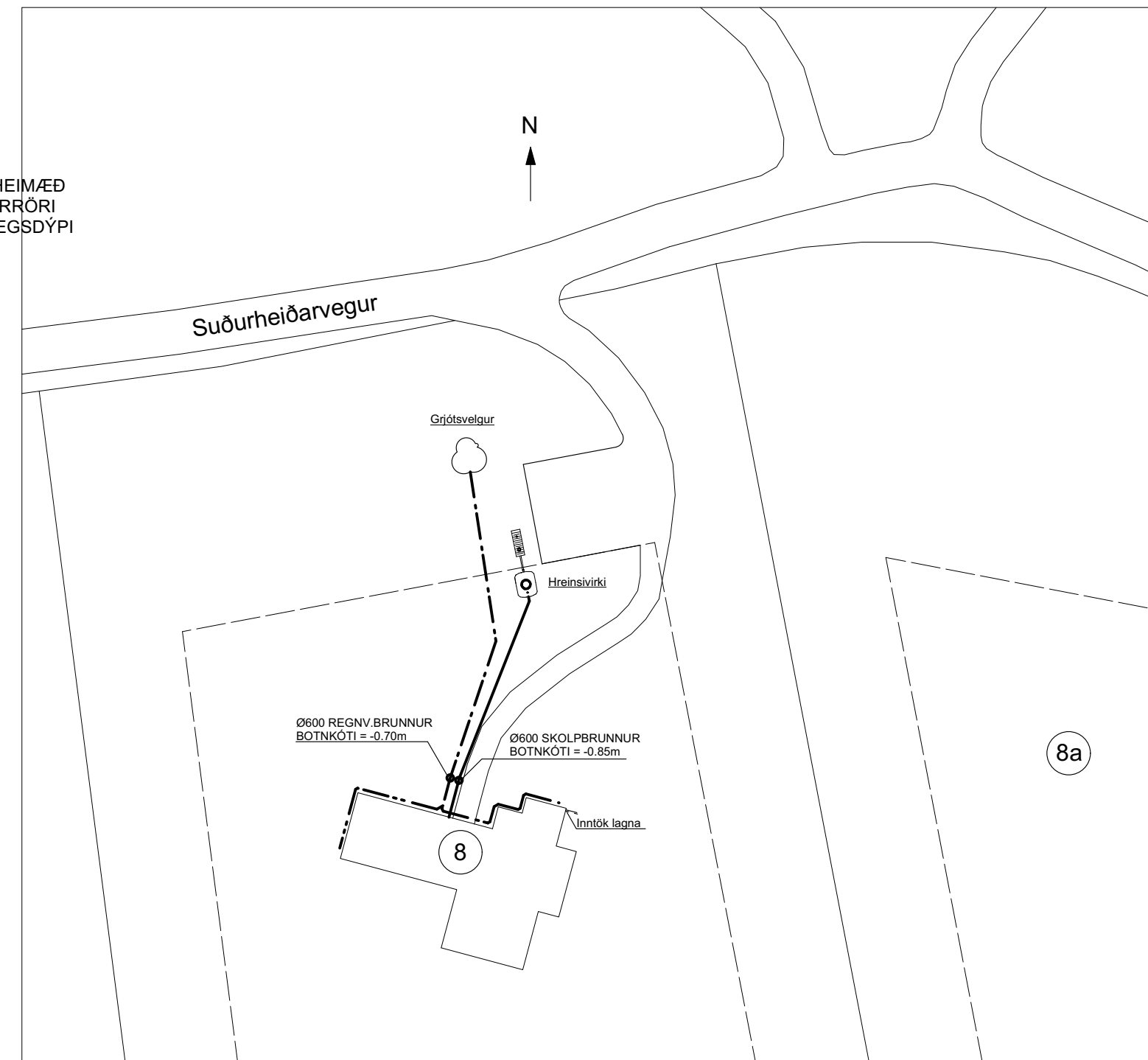


GRUNNMYND AF FRÁVEITULÖGNUM MKV. 1:50

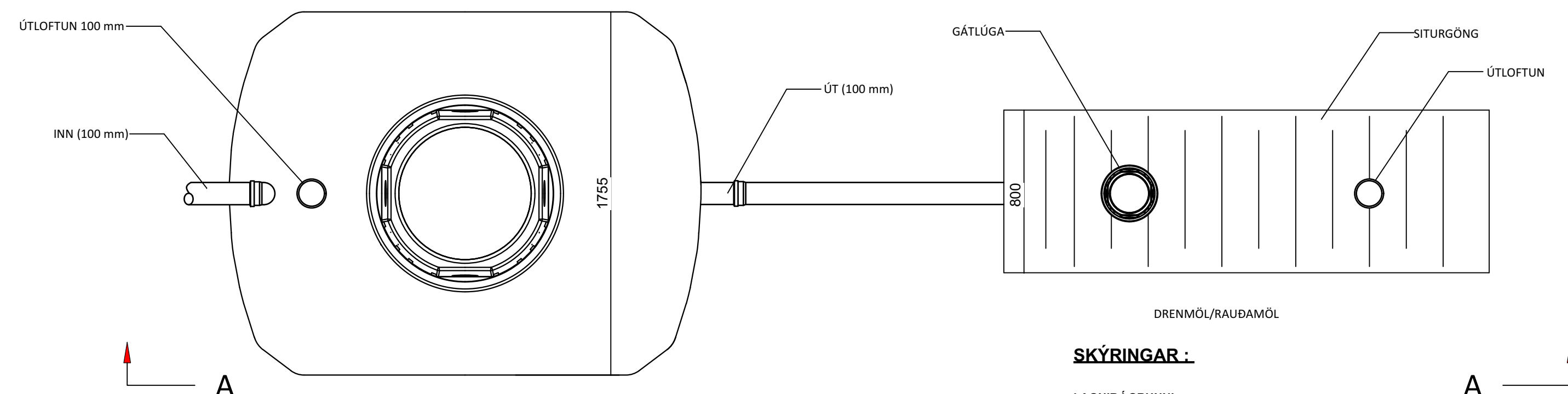


AFSTÖÐUMYND MKV. 1:500

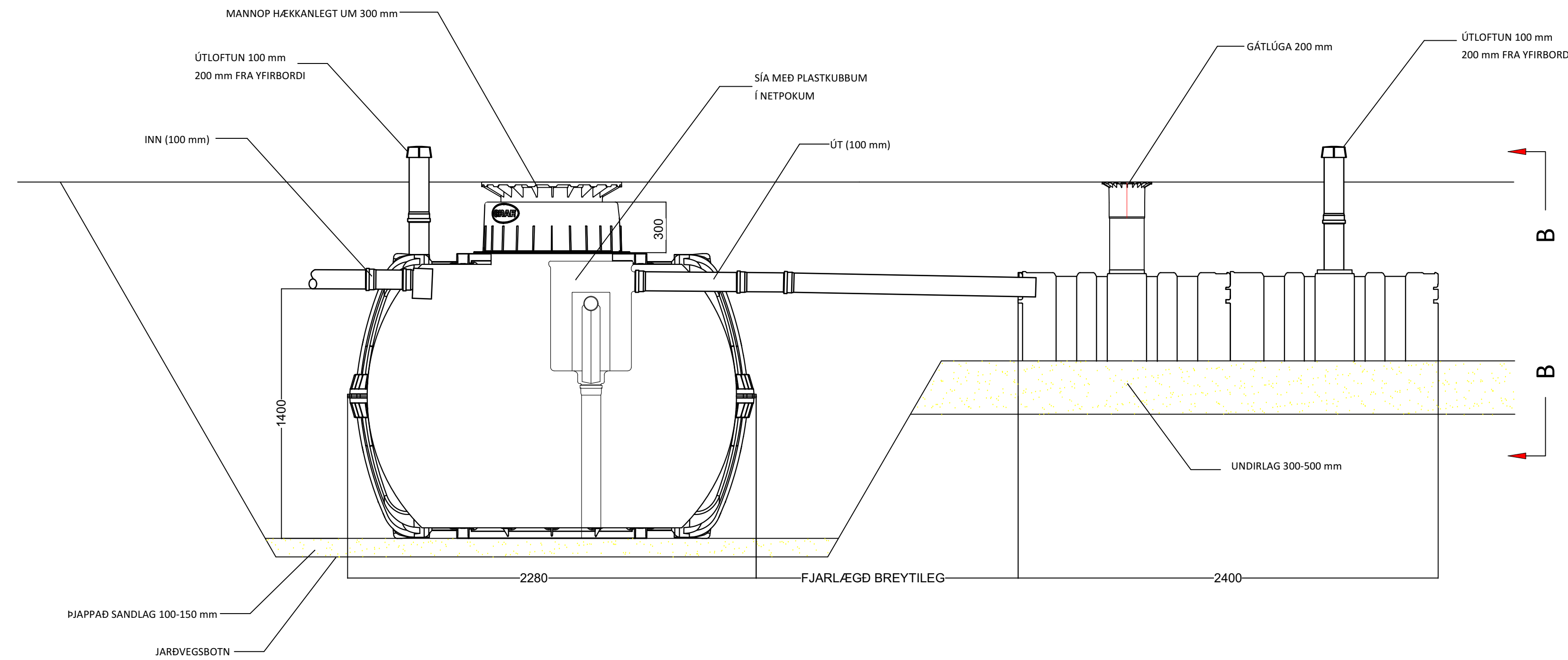


SÉRTEIKNIG AF HREINSIVIRKI MKV. 1:20

GRUNNMYND HREINSIVIRKIS MKV. 1:20

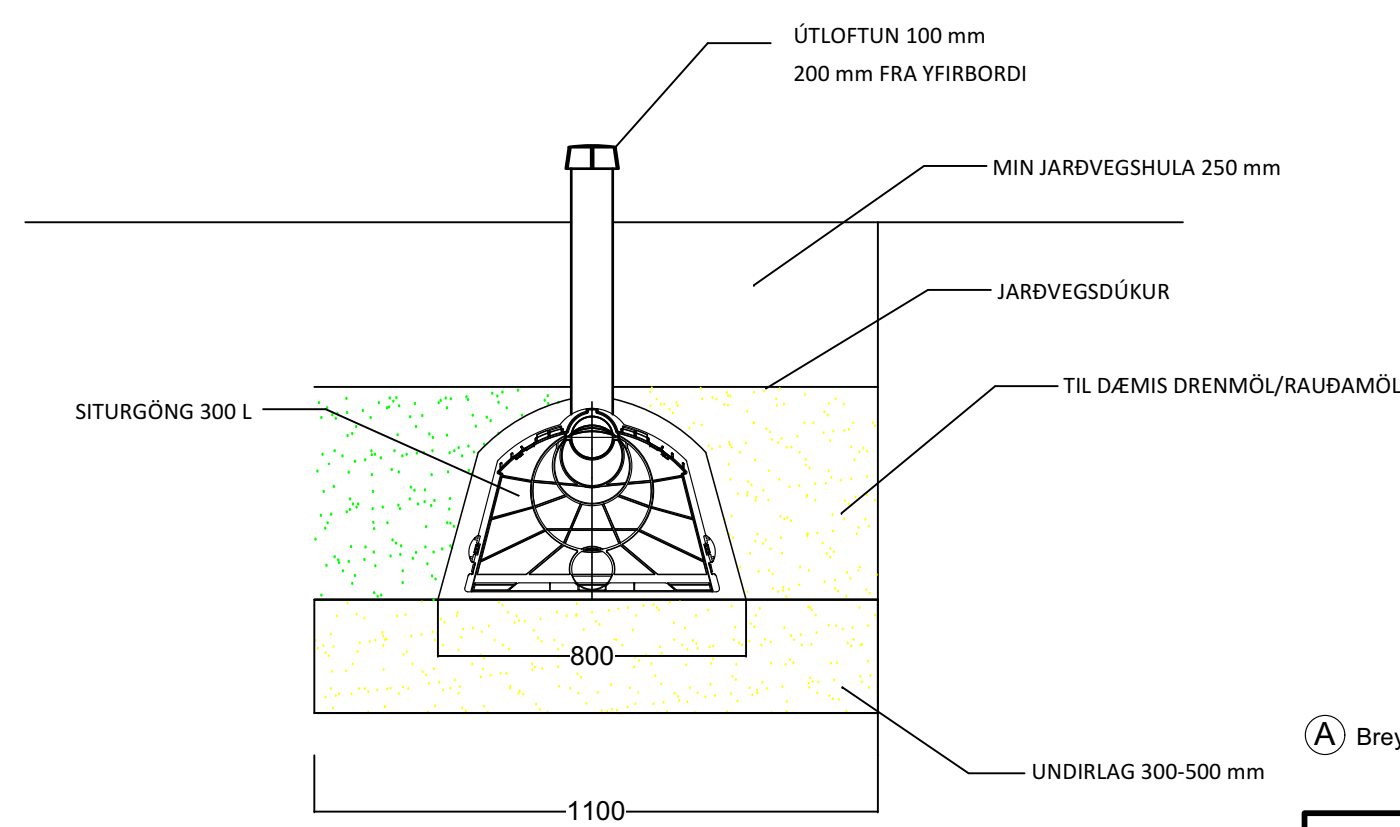


SNIÐ A-A HLIÐARMYND HREINSIVIRKIS MKV. 1:20



SNIÐ B-B

DÆMIGERÐUR FRÁGANGUR SITURGANGA



SKÝRINGAR :

LAGNIR Í GRUNNI:

ÖLL RÖR ERU Ø 100 mm PVC-PLASTRÖR.
NEMA ANNAÐ SÉ TEKIÐ FRAM Á TEIKNINGUM
ALLAR SAMSETNINGAR SÉU MEÐ GÜMMINGUM
NOTA SKAL DRENMÖL NR. 1 YFIR JARÐVATNSLAGNIR
YFIR DRENMÖL KOMI VANDADUR JARÐVEGSDÜKUR
GRAFA SKAL FYRIR LÖGNUM NIÐURÁ FASTAN BOTN (EDA FROSTFRÍTT)
OG FYLLA UNDIR OG YFIR LAGNIR MEÐ FROSTFRÍU FYLLINGAREFNI (GRÚS)
MINNST 15cm SANDLAG SÉ ALLT UMHVERFIS RÖR
ROTBRÖ / HREINSIVIRKI ER AF GERDINN GRAF ANAEROBIX 3750 L
FRÁ HVAMMSHÖLUM
STADSETNING: SJÁ AFSTÖÐUMYND OG TEIKNINGAR ARKITEKTS
SJÁ SÉRTEIKNINGU AF HREINSIVIRKINU.
FARA SKAL EFTIR LEIÐBEININGUM FRAMLÉIÐANDA UM UPPSETNINGU
NOTKUN OG TÆMINGU ROTBRÖARINNAR
KÓTI Á PLÖTU ER EKKI BEKKTUR OG ER SETTUR HÉR = 0.00
GEFNAR HÆÐIR Á LÖGNUM OG BRUNNUM Í METRUM MIÐAÐ VID EFRIBRUNN PLÖTU
(UPPGEFIN HÆÐ ER FRA EFRIBRUNN PLÖTU Í RENNSLI Á RÖRI)
LÁGMARKSHALLI Á SKOLPLOGNUM SÉ 20 PRÓMILL (2cm pr. meter)
KALDAVATNSLÖGN Í JÖRD (INNTAKSLÖGN) SÉ Á FROSTFRÍU DÝPI

ALLAR MÁLSETNINGAR ERU Í SENTIMETRUM OG Í MILLIMETRUM
Á SÉRTEIKNINGU AF HREINSIVIRKINU

SKOLPLOGN

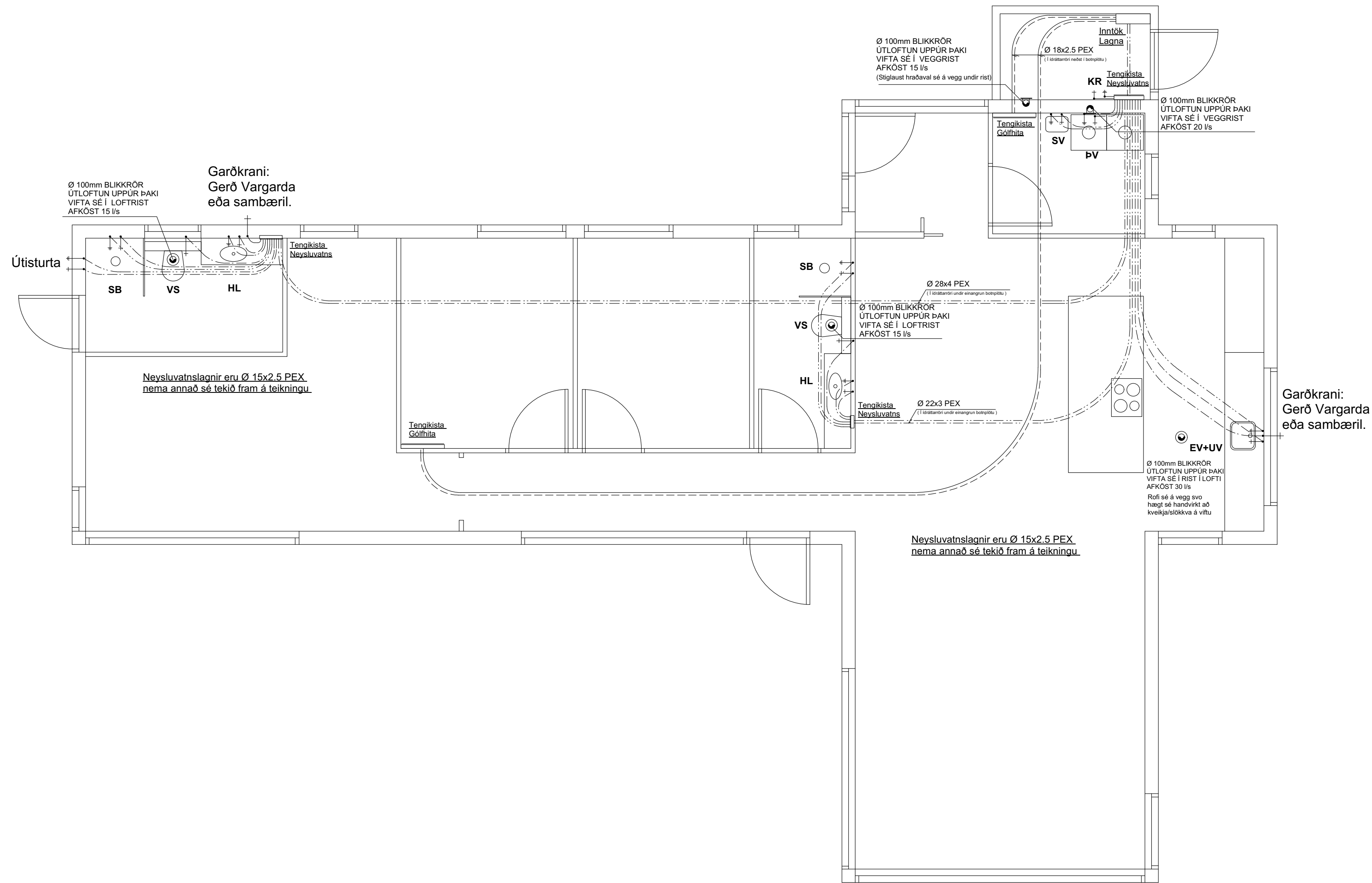
REGNVATNSLÖGN

REGN- OG JARÐVATNSLÖGN

Á Breytt: 19.04.2023..... (Hreinsivirki frá Hvammsbólum í stað hefðbundinnar rotþróar)

TEIKN.NR. 201	<p>Tækniáfangur ehf. KT. 450586-1889 Kirkjústétt 26, 113 Reykjavík Sími: 564 22 44, Netf. tv@vortex.is</p>
DAGS. ADALTEIKNINGA: 15.01.2023 / Br.01.02.2023	
KVARDI: 1:20, 1:50, 1:500	
DAGS: 16.03.2023	
HANNAD: MG	VERKEFNI: SUBURHEIDARVEGUR 8 Í GRÍMSNES OG GRAFNINGSHREPPI
TEIKNAD: MG	FRÁVEITULAGNIR: GRUNNMYND, HREINSIVIRKI, AFSTÖÐUMYND OG SKÝRINGAR
HÖNNUDUR:	
Magnús Gylfason kl.201251-4199 Undirskrift Hönnunarstjóra kl.250864-4859	

GRUNNMYND AF NEYSLUVATNS- OG LOFTRÆSILÖGNUM . MKV. 1:50



SKÝRINGAR :

NEYSLUVATNSLAGNIR:

PÍPUR Í NEYSLUVATNSLÖGNUM

ERU PEX-PLASTLAGNIR AF GERÐINNI REHAU, EDA SAMBÆRILEGT

ÞAU LEGGJAST Í FÓÐURRÖRUM AF VIÐURKENNDRI GERÐ

NEYSLUVATNSLAGNIR (FRÁ TENGISTUM AÐ TÆKJUM) ERU RÖR Í RÖR LAGNIR

LAGNARÖRIN SÉU ÁN SAMSKYFTA FRÁ KISTU AÐ TÆKJUM

VATNSRÖRIN SKULU ÞOLA 80 GRÁÐUR C SAMFELT VID 700 Kpa VINNUÞRÝSTING OG

TENGISTYKKI SÉU ÚR AFSINNUNARÞOLNU MESSING OG SKULU HÆFA RÖRUM

TENGIRIND FYRIR NEYSLUVATN OG HITAKERFI SÉ AF STAÐLADRI GERÐ

FYRIR LOKUÐ HITAKERFI T.D TERMIX VVX FRÁ DANFOSS EDA SAMBÆRIL

ATH. AÐ HITASTÝRÐUR LOKI VID VARMASKIPTI Í TENGIRIND. SÉ STILLTUR Á 60 C

ALLT EFNI OG FRÁGANGUR SÉ SAMKV. ÍST 67 OG GILDANDI REGLUGERÐUM

ALLT EFNI HAFI LAGNAEFNISVOTTUN

ALLT EFNI OG FRÁGANGUR SÉ SAMKV. GILDANDI STÖÐLUM OG REGLUGERÐUM

ALLT EFNI HAFI LAGNAEFNISVOTTUN

HITALAGNIR:

STOFNLAGNIR FRÁ INNTAKSKLEFA AÐ TENGIRINDUM GÓLFHITA

ERU HITA OG ÞRÝSTIÐOLIN REHAU-PEX PLASTRÖR

OG LEGGIST HEIL OG ÓSAMSETT NEÐST Í BOTNPLÖTU

Í FÓÐURRÖRUM AF VIÐURKENNDRI GERÐ (RÖR Í RÖR)

GÓLFHITI:

GÓLFHITARÖR ERU 12 mm PEX PLASTLAGNIR

OG ERU ÞÆR LAGÐAR SAMKVÆMT FLOOREWA GÓLFHITAKERFINU

Í ÞÉTTPRESSAÐAR ÁLKÆDDAR EINANGRUNARPLÖTUR SEM LÍMDAR ERU

OFANÁ PLÖTU. (Söluáðili þessa kerfis er Hringás ehf)

FARA SKAL Í ÖLLU EFTIR FYRIRMÆLUM FRAMLEIÐANDA

VARÐANDI FESTINGU Á PLÖTUNUM OG MEÐHÖNDLUN RÖRANNA

HVER MOTTA ER SJÁLFSTÆÐUR HITAGJAFI OG SÉ HÚN HEIL OG ÓSAMSETT

GÓLFHITAKERFIÐ ER UPPBLÖNDUNARKERFI MEÐ HRINGRÁSARDELU OG HITASTÝRÐUM LOKA

VATNSHITASKYNJARI FYRIR LOKA ER STAÐSETTUR Í FRAMRÁS GÓLFHITAKERFIS OG TRYGGIR AÐ

VATNIÐ FARI EKKI OF HEITT INNÁ SLAUFURNAR.(STILLA SKAL LOKANN Á 40 GRÁÐUR C)

RENNSLI INNÁ HVERJA SLAUFU ER STÝRT MEÐ SJÁLFEVIRKUM HITANEMUM

ALLT EFNI OG FRÁGANGUR SÉ SAMKV. GILDANDI STÖÐLUM OG REGLUGERÐUM

ALLT EFNI HAFI LAGNAEFNISVOTTUN

LOFTRÆSILAGNIR:

ALLAR LOFTRÆSILAGNIR ERU ÚR GALVANÍSERUÐU BLIKKI

LAGNIR ERU SÍVALAR AF STAÐLADRI GERÐ OG SÉ ÞÉTTLEIKI OG

SAMSETNINGAR SAMBÆRILEGT VID LINDAB-STOKKAKERFIÐ

LOFTRÆSIRÖRIN SÉU Ø 100mm BLIKKRÖR, VIFTA SÉ

Í VEGG-RIST EDA LOFT-RIST. AFKÖST SÉU EINSOG TILGREINT ER Á GRUNNMYNDUM

GLUGGALAUS RÝMI MEÐ ÚTSOGI SÉU MEÐ 25 mm BIL UNDIR HURÐIR

NEMA ANNAD SÉ SÝNT Á TEIKNINGUM

SÉ ANNAD EKKI SÝNT Á TEIKNINGUM SÉ STÝRING Í LJÓSAROFA.

ÞANNIG AÐ VIFTA FER AF STAÐ UM LEIÐ OG KVEIKT ER LJÓS

OG GANGI 5 min EFTIR AÐ LJÓS ER SLÖKKT

LOFTRÆSTIRÖR SÉU EINANGRUÐ MEÐ 20mm RAKAPOLINNI EINANGRUN

ÞARSEM ÞAU FARA GEGNUM ÞAK OG UPPÍ TÚÐUR Á ÞAKI: SJÁ SNIÐ Á TEIKN. 202

HÖNNUNARFORSENDUR

Byggingarreglugerð: 2012

Vatnslagnir ÍST 67: 2013

Frárennslislagnir ÍST 68: 2013

Hitalagnir ÍST 69: 202

ÍST EN 442: 2015

LAGNAEFNI:

ALLT EFNI OG FRÁGANGUR SÉ SAMKV. GILDANDI STÖÐLUM OG REGLUGERÐUM

ALLAR SAMSETNINGAR OG TENGISTYKKI

LAGNA SÉU FRÁ SAMA FRAMLEIÐANDA

OG SJÁLFAAR LAGNIRNAR

ALLT EFNI HAFI LAGNAEFNISVOTTUN

PÍPULAGNIR Á TEIKNINGUM

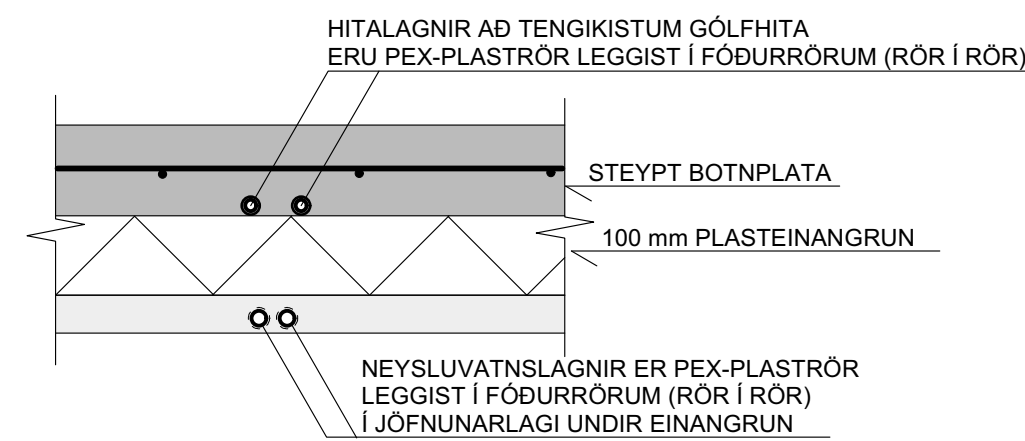
- Hitalögn framrennslí
- - - Hitalögn bakrennslí
- Kalt neysluvatn
- Heitt neysluvatn

- + Kaldur krani
- # Heitur krani

- VS Vatnssalerni
- HL Handlaug
- SV Skolvaskur
- RV Ræstivaskur
- EV Eihúsvaskur
- SB Sturtubað
- BK Baðkar

SNIÐ Í BOTNPLÖTU MKV. 1:10

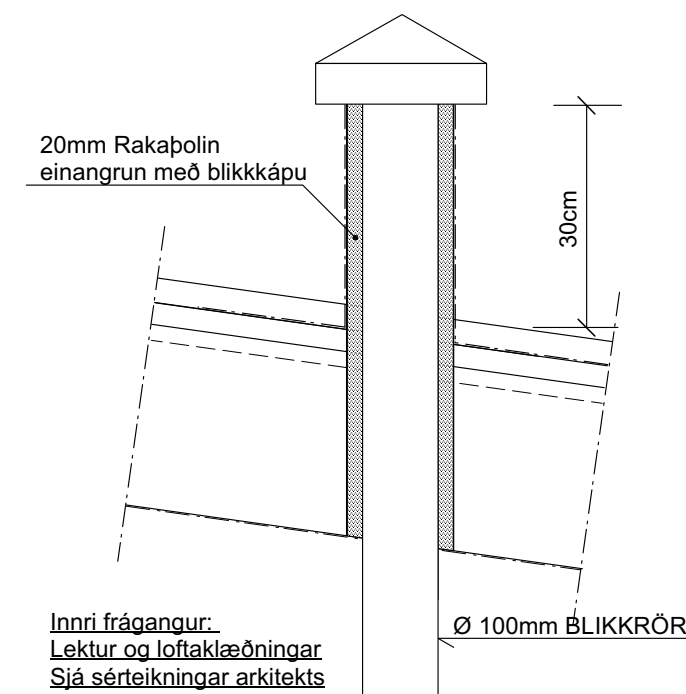
OFANÁ PLÖTU KEMUR GÓLFHITI SAMKVÆMT FLOOREWA GÓLFHITAKERFINU:



SNIÐ Í ÞAKTÚÐU MKV. 1:10

Allur almennur frágangur þaks Sjá nánar á Sérteikningum Arkitekts

Þappi soðin utanum rör og við þappalögn á þaki



Inni frágangur. Lektur og loftklæðningar Sjá sérteikningar arkitekts

SJÁ SKÝRINGAR Á TEIKNINGU NR. 200

TEIKN.NR. 202	
DAGS. AÐALTEIKNINGA: 15.01.2023 / Br.01.02.2023	
KVARDI: 1:50, 1:10	Tæknivangur ehf. KT 450586-1889 Kirkjústétt 26, 113 Reykjavík Sími: 564 22 44, Netf. tv@vortex.is
DAGS: 20.04.2023	
HANNAD: MG	VERKEFNI: SUBURHEIDARVEGUR 8 Í GRÍMSNES OG GRAFNINGSHREPPI
TEIKNAD: MG	NEYSLUVATNS- OG LOFTRÆSILAGNIR: GRUNNMYND, SNIÐ OG SKÝRINGAR
HÖNNUÐUR:	
Magnús Gylfason kt.201251-4199	Undirskrift Hönnunarsjóra kt.250864-4859