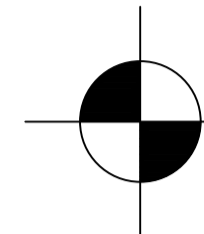


Almennar skýringar

Kótar eru í metrum

Öll mál eru í mm nema annað sé tekið fram

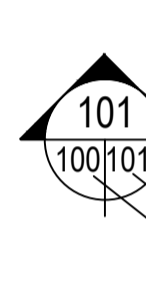
 Kóti Hæðarkóti á sniðmynd

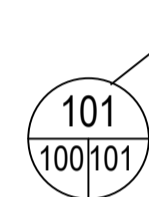
 Kóti bykkt Hæðarkóti á grunnmynd í efri brún plötu þykkt plötu

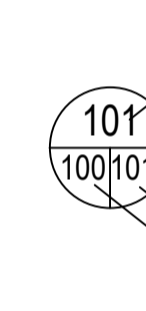
 Steypuskil

 Vatnslás í steypuskilum , 50x50

Skýringartákn við sniðmyndir og deili

 Snið 101
Sýnt á teikningu 101
Tekið á teikningu 100

 Deili 101
Texti Mk.v. x.xx

 Snið 101
Sýnt á teikningu 101
Tekið á teikningu 100

V1 Númer veggja , bita og súlna (hér er veggur nr 1, biti nr. 2 og súla nr. 3)
B2 Á grunnmyndum eru númerin staðsett við þá hlið sem eru sýnd á hliðarmyndum
S3

 B1 Tákn fyrir breytingu

 Svæði sem breytist

Álagsforsendur

Notálag

Notálag er reiknað samkvæmt ENV 1991-2-1:1995

Notálag á botnplötur : 30.0 kN/m²

Snjóálag

Snjóálag er reiknað samkvæmt ENV 1991-2-3:1995

Grunngildi snjóálgas er 2.1 kN/m². Snjóálagssvæði 1.

Snjóálag er 1 kN/m²

Vindálag

Vindálag er reiknað samkvæmt ENV 1991-2-4 : 1995

Grunngildi vindálags er 1,88 kN/m²

Jarðskjálftaálag

Grunngildi jarðskjálftaálags er reiknað samkvæmt þjóðarskjali með FS ENV 1998 -1-1 : 1994

Grunnhróðun jarðskjálftaálags er 02g

Jarðskjálftaálag er reiknað samkvæmt EC8

Grundun

Mesta álag á klöpp er 1,5 Mpa

Steinsteypa

Almenn ákvæði eru FS ENV 1992 og FS ENV 206. Steypa skal uppfylla ákvæði Byggingarreglugerðar varðandi alkálfirirni. Steypa skal vera veðrunarþolin skv. Byggingareglugerð.

Steypugerð

Undirstöður	C25/30
Botnplata	C25/30
Steyptir veggir	C25/30
Steyptar súlur	C25/30
Steyptir bitar	C25/37
Steyptar milliplotur	C25/37

Steypugæði C35/45 er notuð í mannvirki þar sem yfirborð steypunnar er ekki varið sérstaklega. Í mannvirki sem er snertingu við saltvatn, þar sem sýnt er teikningum og annars staðar þar sem eftirlitsmaður eða hönnuður óskar.

Kröfur um steypugæði

Styrkleikaflokkur	C25/30	C30/37
Sementsmagn (kg/m ³)	350	340
Löfthald (%)	7-8	>5
Kornastærð D _{max}	16	22
Sigmálsflokkur	54	54
Vatnssementstala(v/s)	< 0.55	< 0.5

Steypumót

Nákvæmiskröfur :

Undirstöður, stærð og staðsetning	+/- 15mm
Stærð annarra steyptra hluta	+/- 3mm
Staðsetning annarra steyptra hluta	+/- 5mm
Kótar	+/- 3mm
Misgengi í steypuskilum	+/- 2mm
Staðsetning glugga og hurðaoapa	+/- 2mm

Frávik frá 3 m réttsekið lögð á steypnan flöt :

Bitar ,veggir og súlur	+/- 15mm
Vélslípaðar steypnar plötur	+/- 3mm
Gólf og plötur undir ilögn	+/- 5mm

Bitar- og plötumót skulu hafa yfirhæð L/300 af fjarlægð milli fastra punkta Titra skal alla steypu

Járnabending.

Almenn ákvæði eru í FS ENV-1992: og FS ENV-10080:1995

Gæðakröfur

Steypustyrktarstál merkt K á teikningum er kambstál og skal uppfylla eftirfarandi kröfur.

flotspenna fyk	500 Mpa
Seigla: Brotspenna/flotspenna	> 1,08
Brotlenging	5%
Allt kamstál ska vera suðuhæft	

Bendistál skal vera hreint og án lausrar ryð- og völsunarhúðar
Leggja skal fram framleiðsluvottorð

Steypuhula

Undirstöður	50 mm
Botnplata, steyp á fyllingu	50 mm
Botnplata, steyp á einangrun	30 mm
Steyptar plötur innandyra	20 mm
Steyptar plötur utandyra	30 mm
Útveggir einangraðir að utan	20 mm
Útveggir, einangradir að innan	30 mm
Steyptir innveggir	20 mm
Bitar, utandyra	30 mm
Bitar, innandyra	20 mm
Súlur, utandyra	30 mm
Súlur, innandyra	20 mm

Skeytilengdir bendistáls

K8	400 mm
K10	500 mm
K12	600 mm
K16	800 mm
K20	1000 mm
K25	1200 mm

Beyging bendistáls

d= þvermál stangar
D = þvermál beygjuskifu

Þvermál beygjuskifu skal ekki vera minna en eftirfarandi :

d < 16 mm : D = 4d

d < 20 mm : D = 7d

Steypuvirki

Eiginleikar og framleiðsla steinsteypu skal vera í samræmi við kröfur ÍST EN 206-1:2000, A1:2004 og A2:2005
Ennfremur skal steinsteypa og niðurlögn hennar vera í samræmi við gildandi kröfur

ÍST 10:1971 Steinsteypa I. og II. hluti

ÍST 14:1989 Steinsteypuvirki

Stálvirki

Stálgæði, suðutákn og suðuvinna :

Allt stál skal uppfylla a.m.k. styrkleika - og flokkunarkröfu S235JRG2 skv. ÍST EN 10025:1990 og A1:1993

Boltar og rær skulu vera í gæðaflokki 8.8 skv. DIN ISO 898, Tell 1

Allar suður skulu vera a.m.k í flokki C skv. ÍST EN 25871

Suðumenn skulu hafa tilskilin réttindi frá löntæknistofnun Íslands

Minnsta leyfilega kverksuða er 4 mm

Suðuefni skal a.m.k. vera jafn gott því efni sem verið er að sjóða saman, bæði hvað varðar styrk og seiglu

Allt stál skal vera heitsínkhúðað > 120 um og fyrir heitsínkhúðun skal það sandblásið með hreinleika > Sa 2,5 skv. ISO 8501-1:1999 og hrjúfleiki að lágmarki " Medium" G skv. ISO 8503;1 - 4

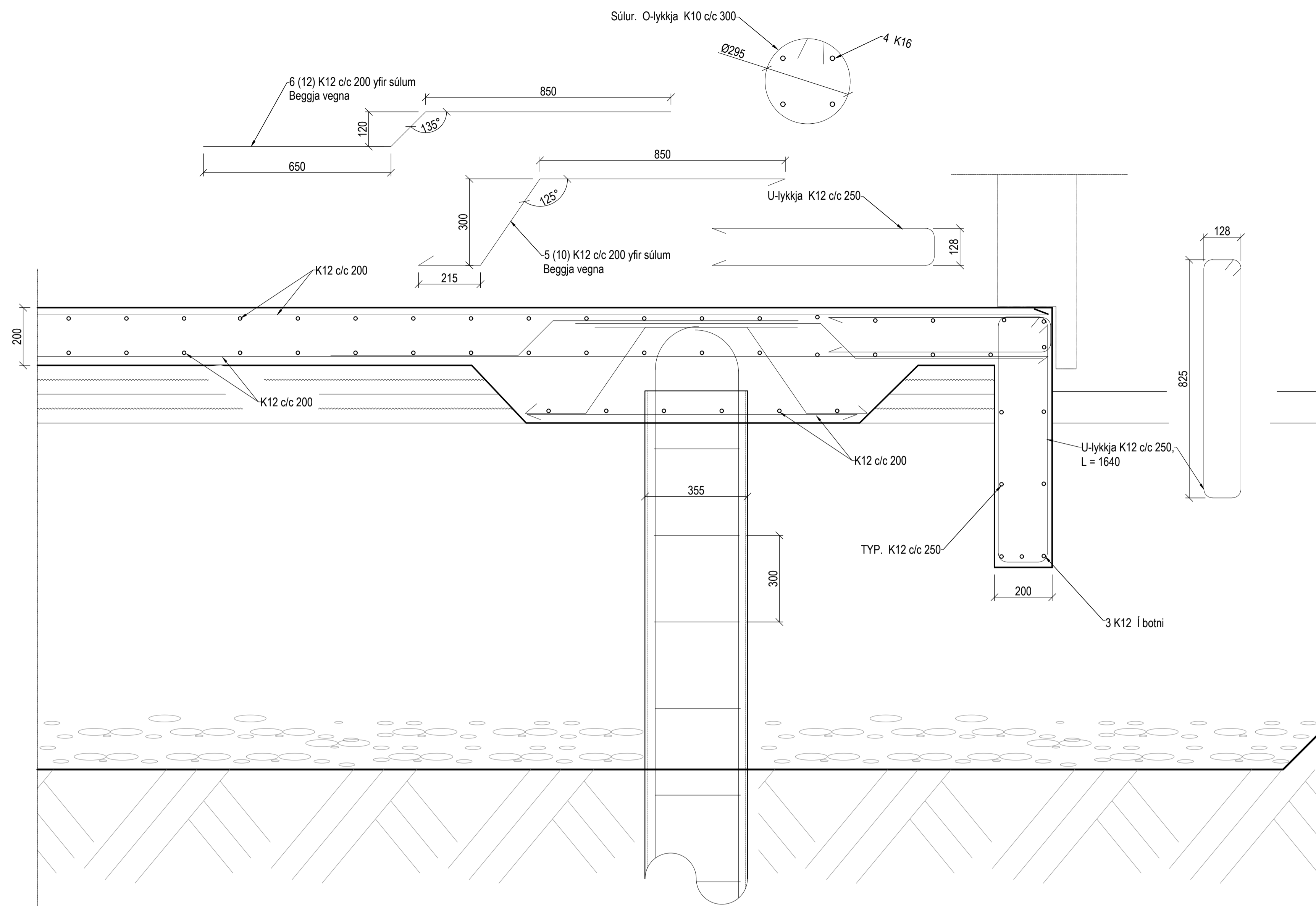
Trévirki

Allt timbur burðarvirki skal vera styrkleikaflokki K18 (T1 , C18)

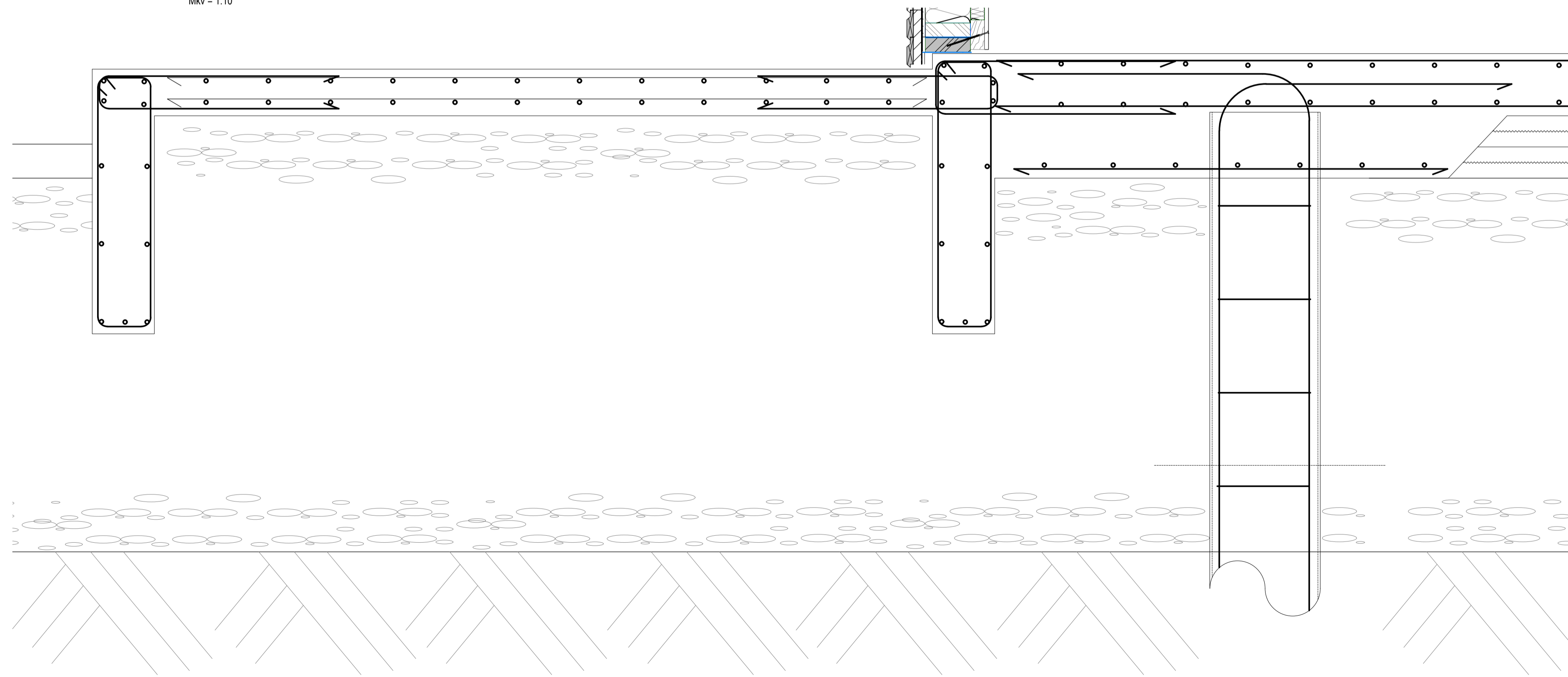
skv. ECS: FS EN 1995

Aðrir burðarviðir mega vera úr venjulegu byggingatimbri K18 (C18)

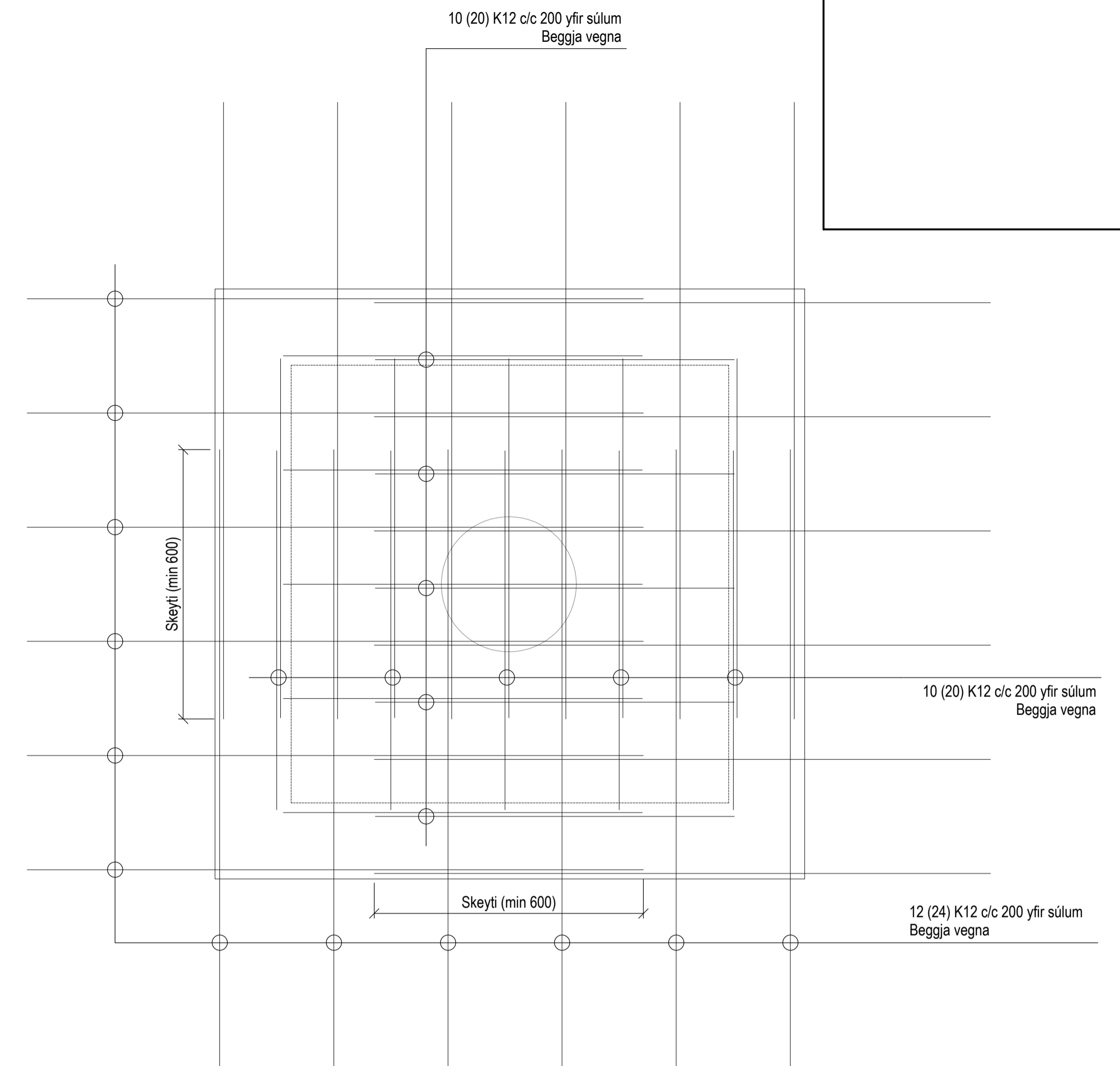
Þar sem timbur liggur að steypu skal setja tjörupappa á milli eða nota þrýstgagnvarið timbur.



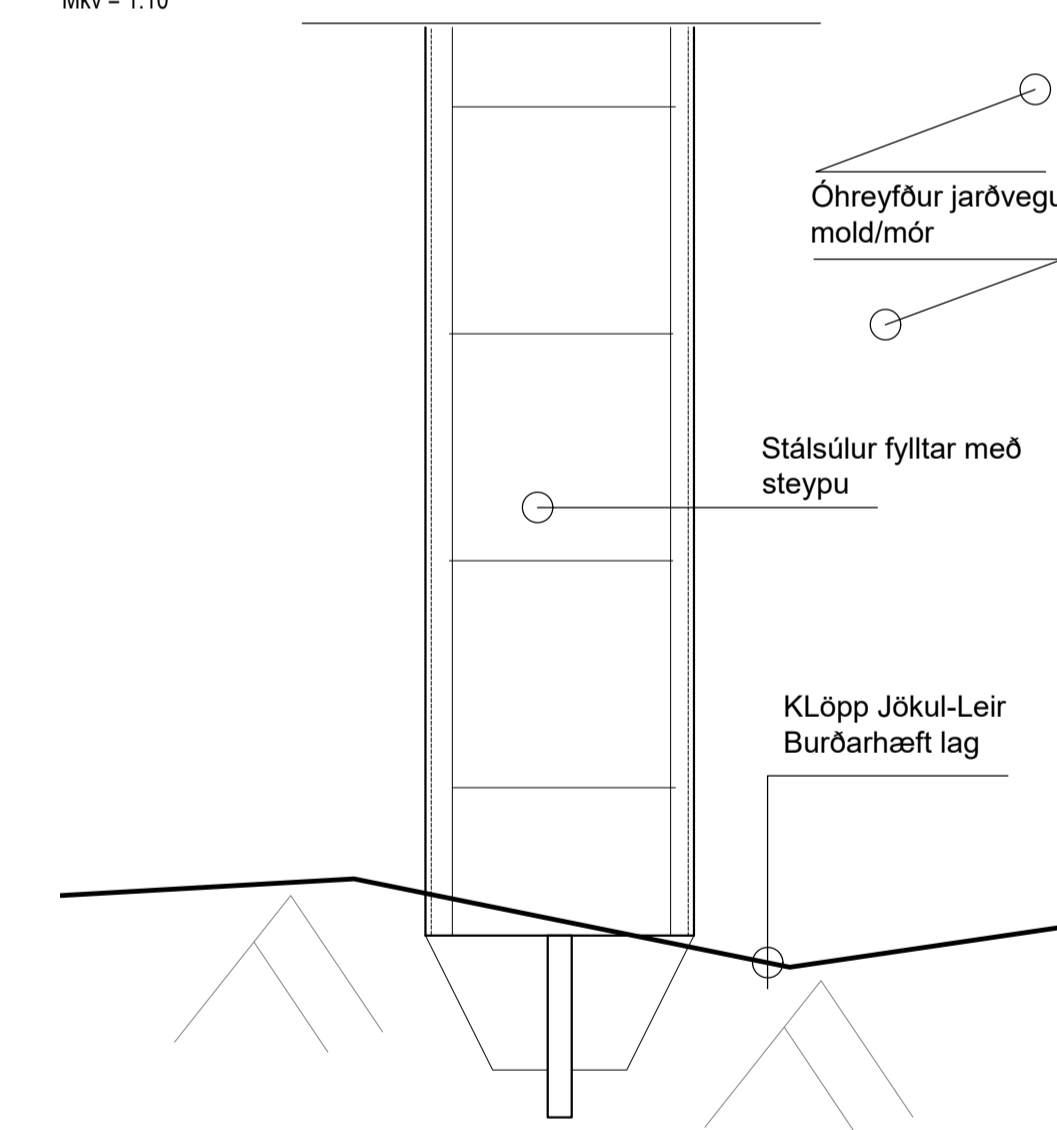
Snið A-A
Mkv = 1:10



Snið B-B
Mkv = 1:10



Súla 1 - S1
Mkv = 1:10

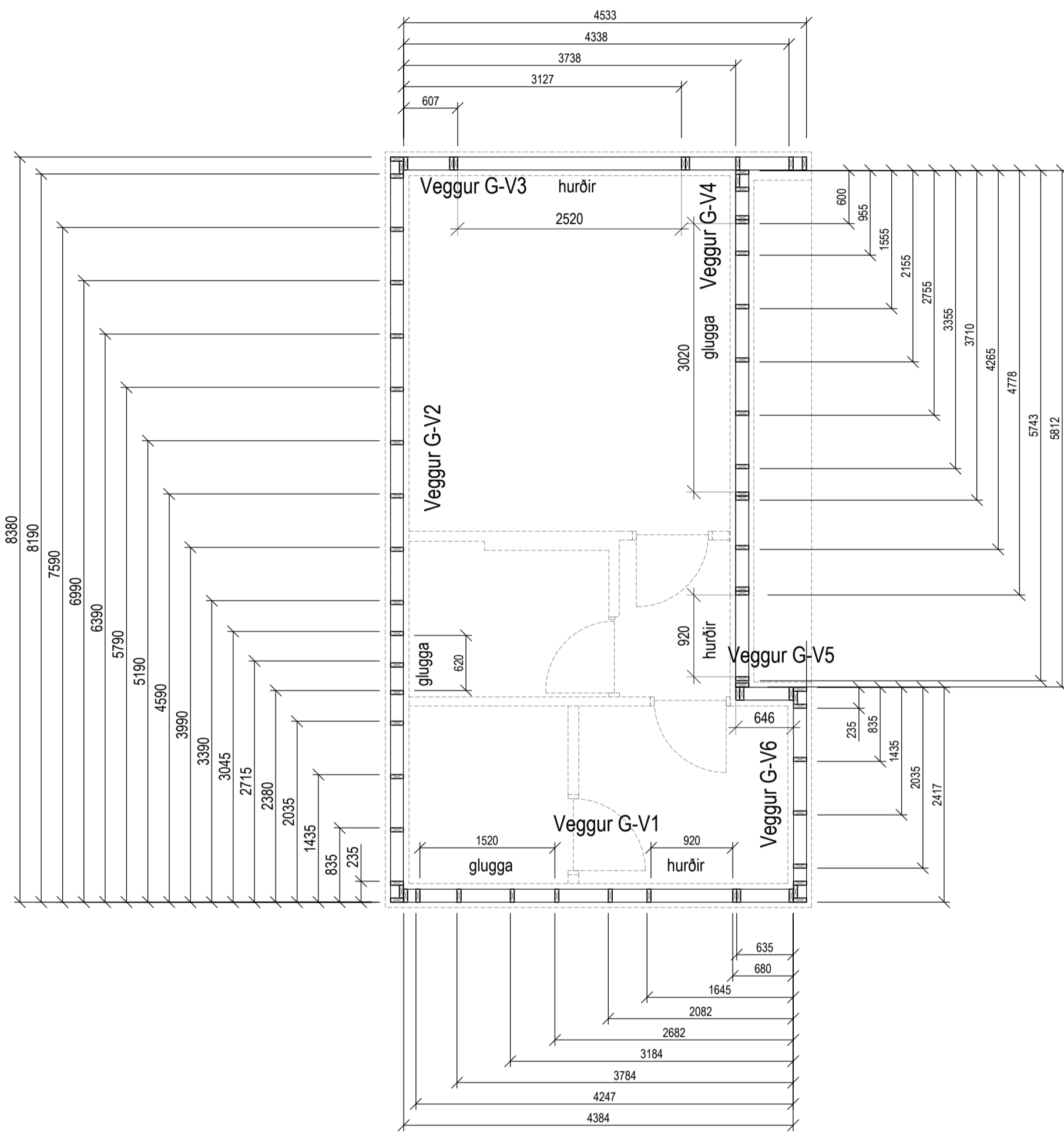


Botn á súlu 1 - S1
Mkv = 1:10

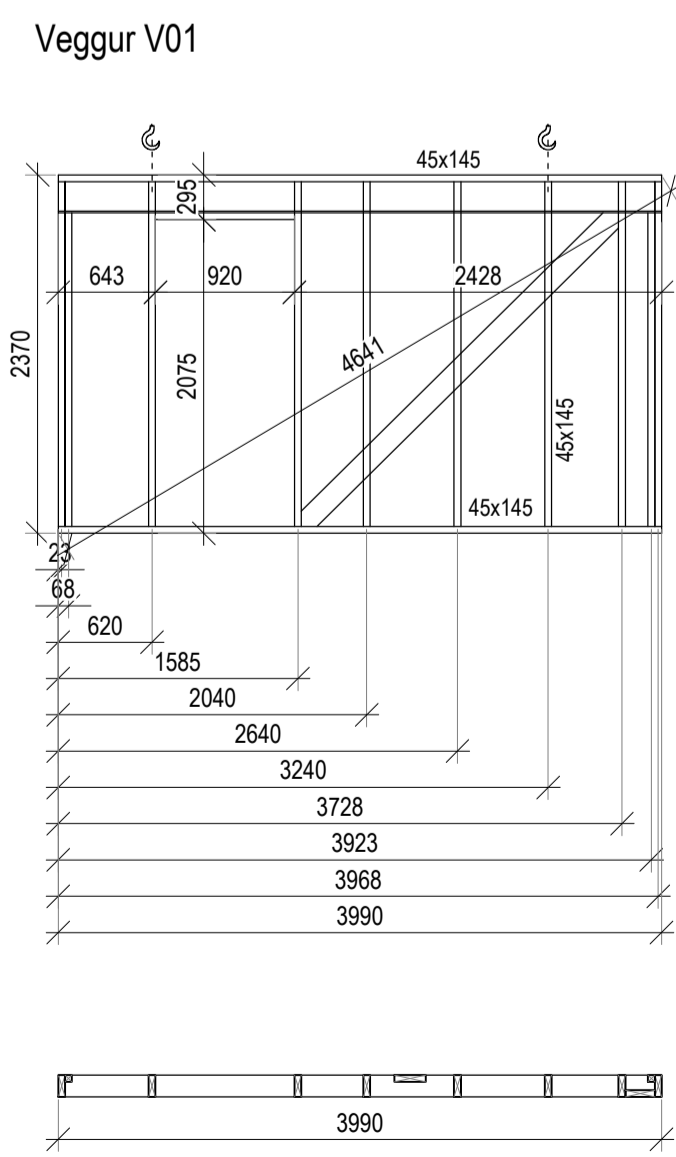
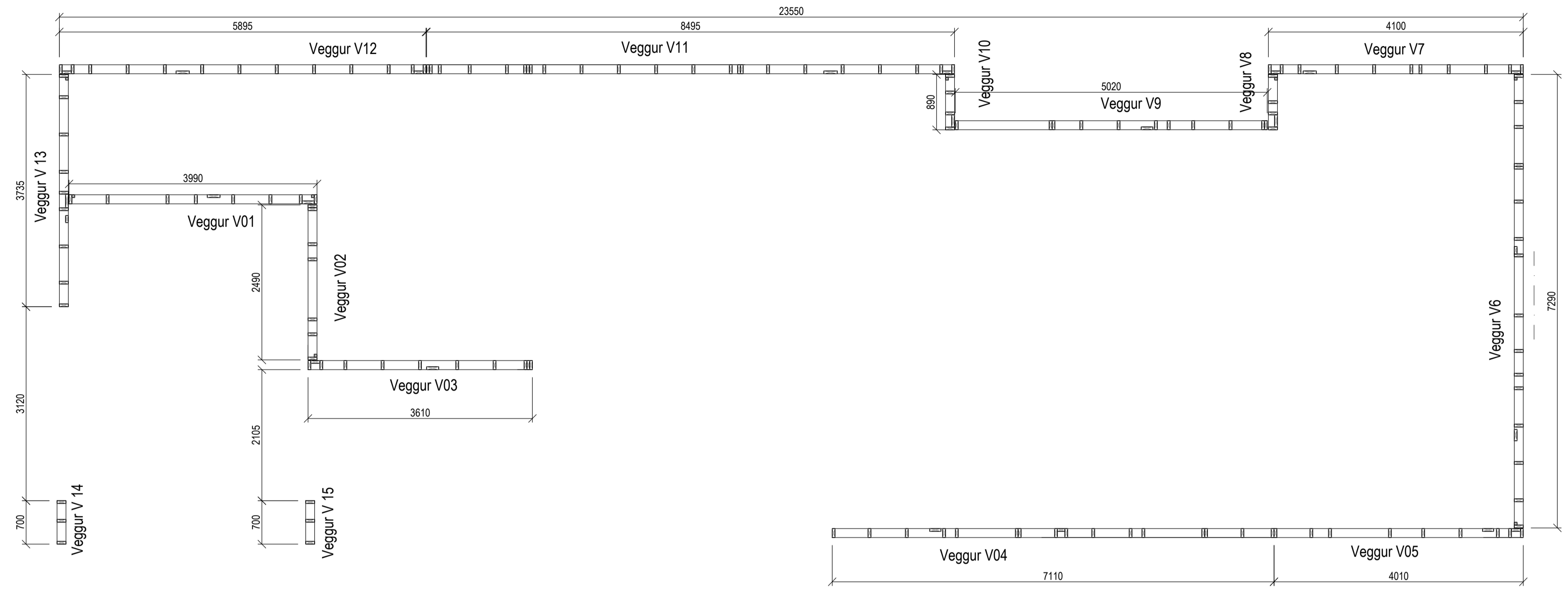
Skýringar

Sjá almennar skýringar á skýringarblaði
Öll mál eru í mm

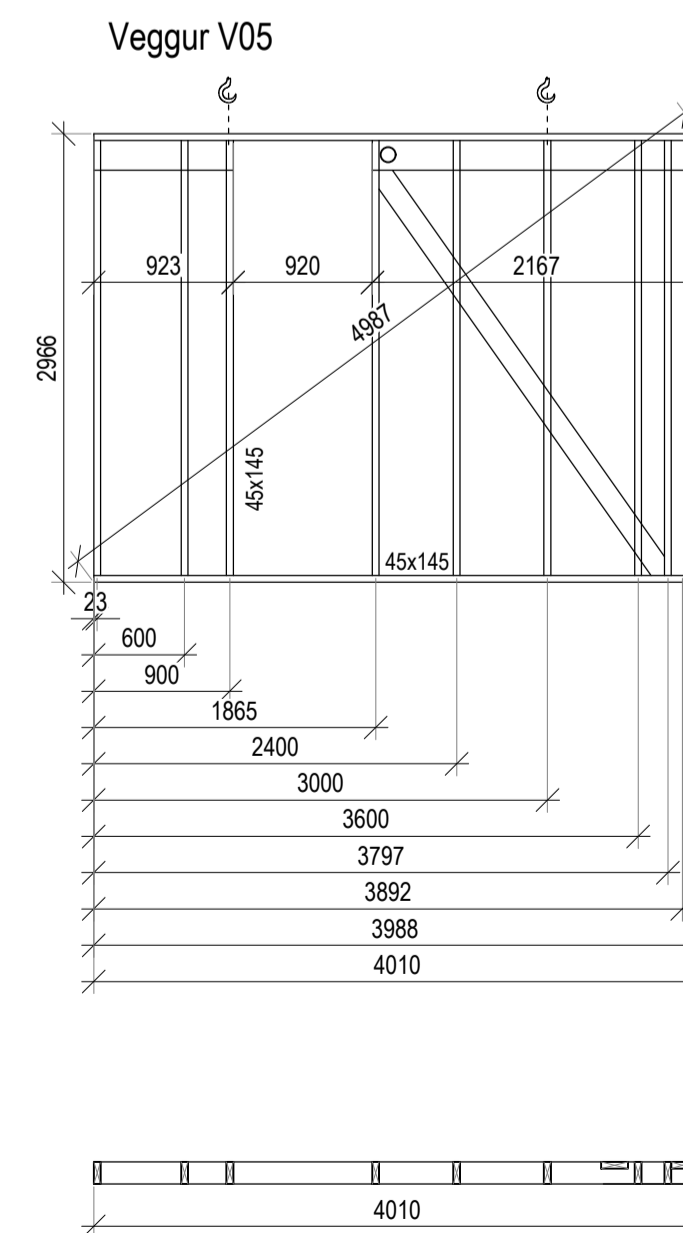
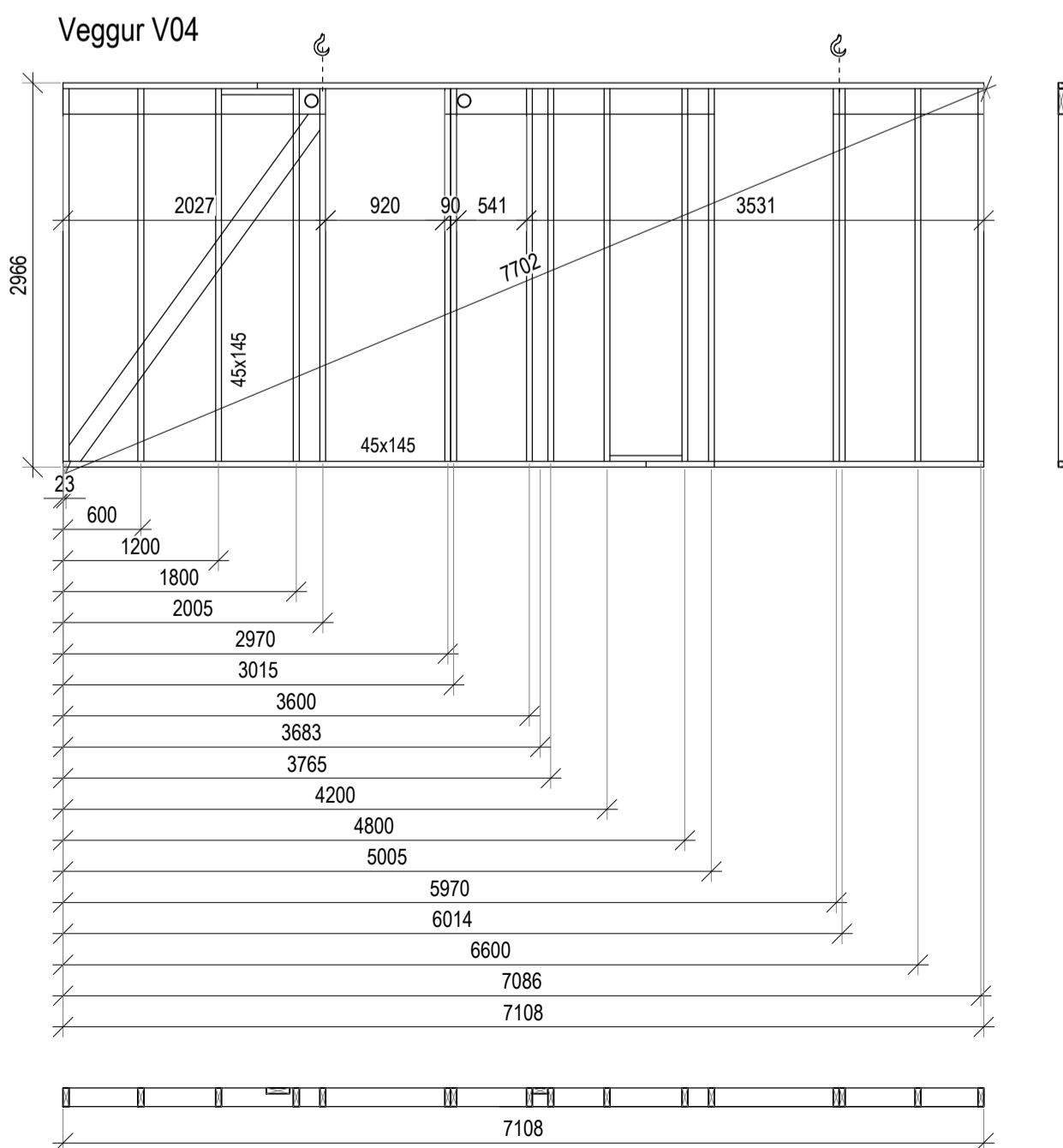
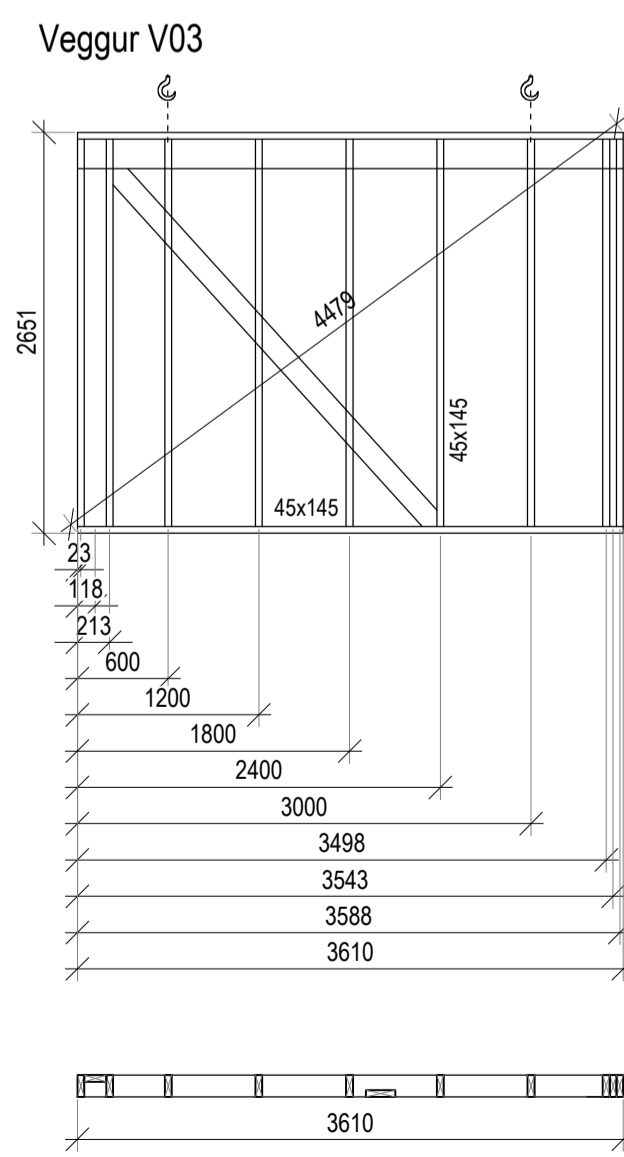
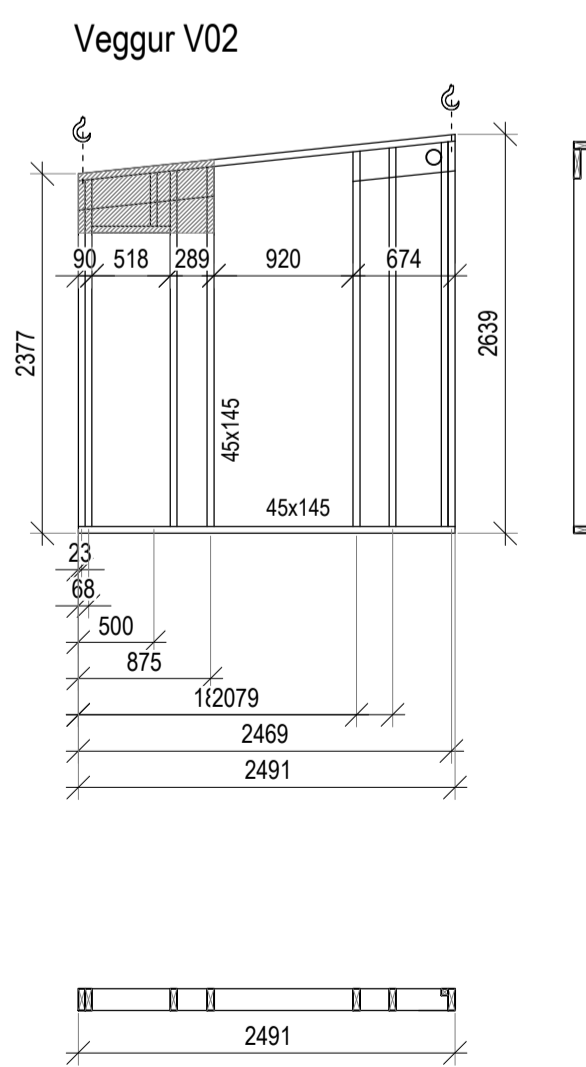
DR. GÓMÓ BÍSKYTTI	DR. GÓMÓ TÉKNI
TENSIO	Kristinn Eiríksson 12656-2743 Vandfráðingur Vesturlá 54 110 Reykjavík Sími: 848 7110 Póstfang: tengis@tensio.is
GLÓRA HÖNNUN HÆÐSÚF AKTANIR	Þorsteinn Björnsson 02873-3799 Byggingfráðingur BFI Tjarnargata 29 230 RNB Sími: 431 7622 762 6400 Póstfang: meglava.is
KIÐJABERG, LÖÐ 18 GRÍMSNES OG GRAFNINGSHREPPUR	
Byggingar Snið	DR. GÓMÓ TÉKNI
Fylingar	DR. GÓMÓ TÉKNI
DR. GÓMÓ TÉKNI	DR. GÓMÓ TÉKNI



Grunnmynd Útveggir
Mkv = 1:50



Útlit Útveggjagindur
Mkv = 1:50



Skýringar

Sjá almennar skýringar á skýringarblaði
Öll mál eru í mm

TENSIO
GLÓRA
HÖNNUN | HÆÐUR | AFTANVIK

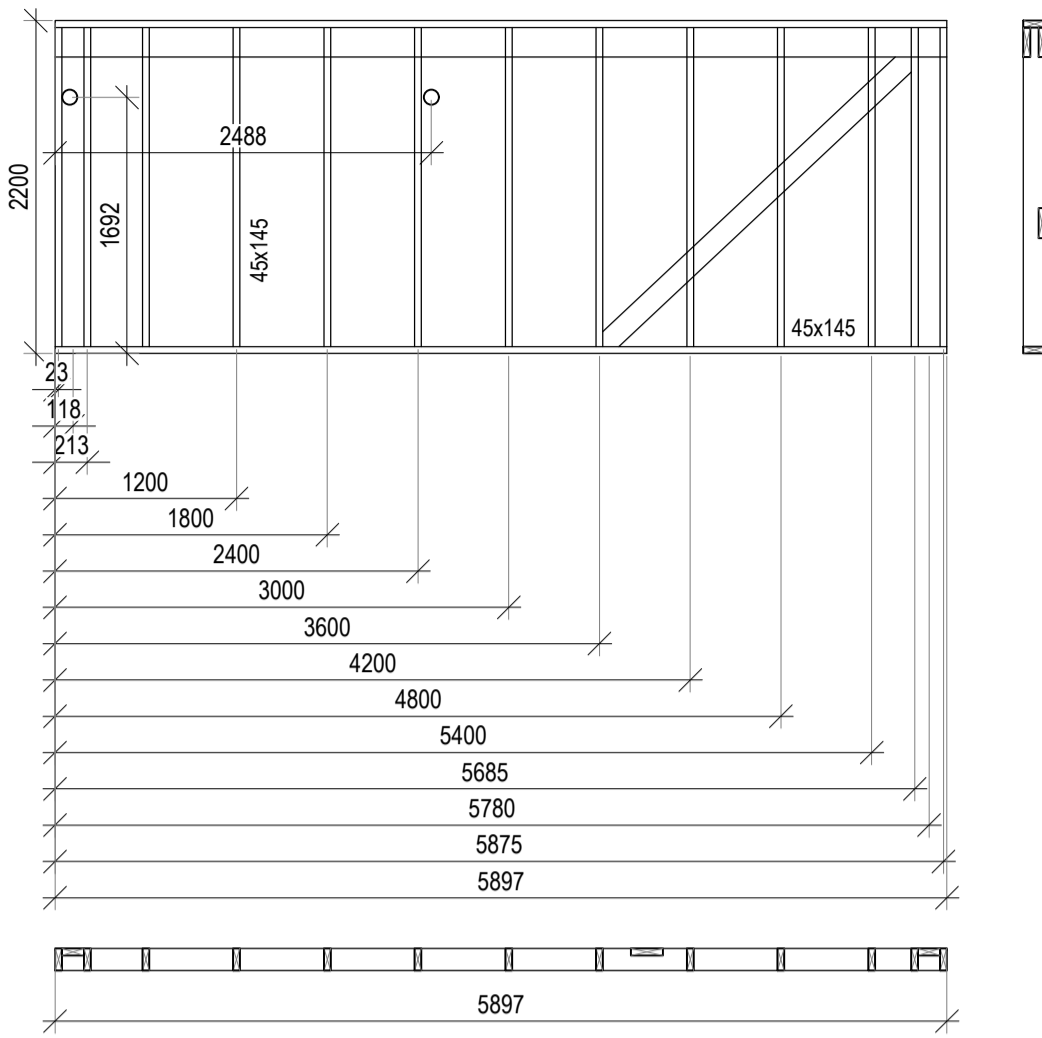
Kristinn Eiríksson 120556-2743
Vandfráðingur
Vesturlá 54 110 Reykjavík
Sími: 431 762 762 4400
Póstfang: re@tensio.is

Indriður Björnsson 020873-3799
Byggingafráðingur EFL
Tjarnargata 29 230 RNH
Sími: 431 762 762 4400
Póstfang: re@glora.is

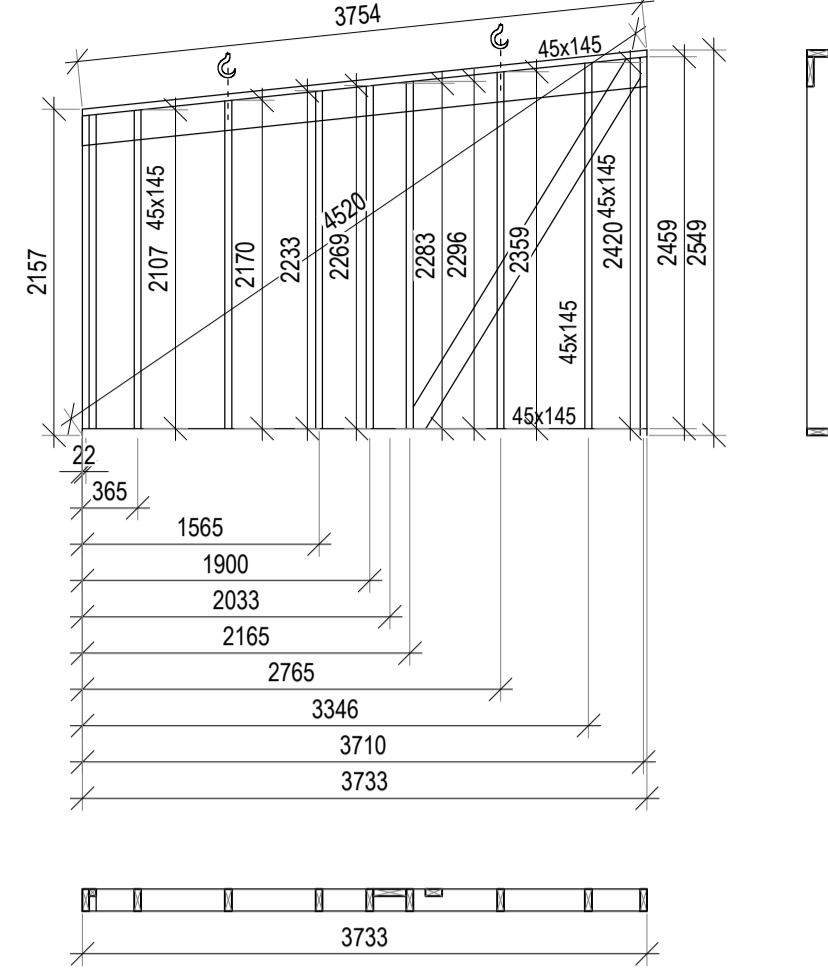
Byggingarfráðingur
ATH: 02086-2740
Sími: 431 762 762 4400
Póstfang: re@tensio.is

KIÐJABERG, LÖÐ 18
GRÍMSNES OG GRAFNINGSHREPPUR

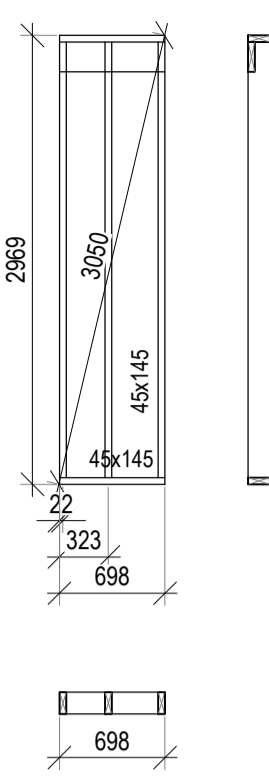
Veggur V12



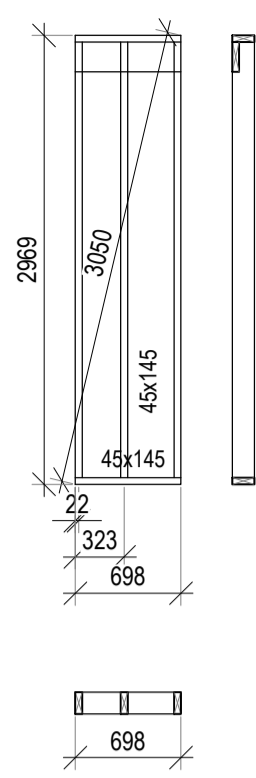
Veggur V 13



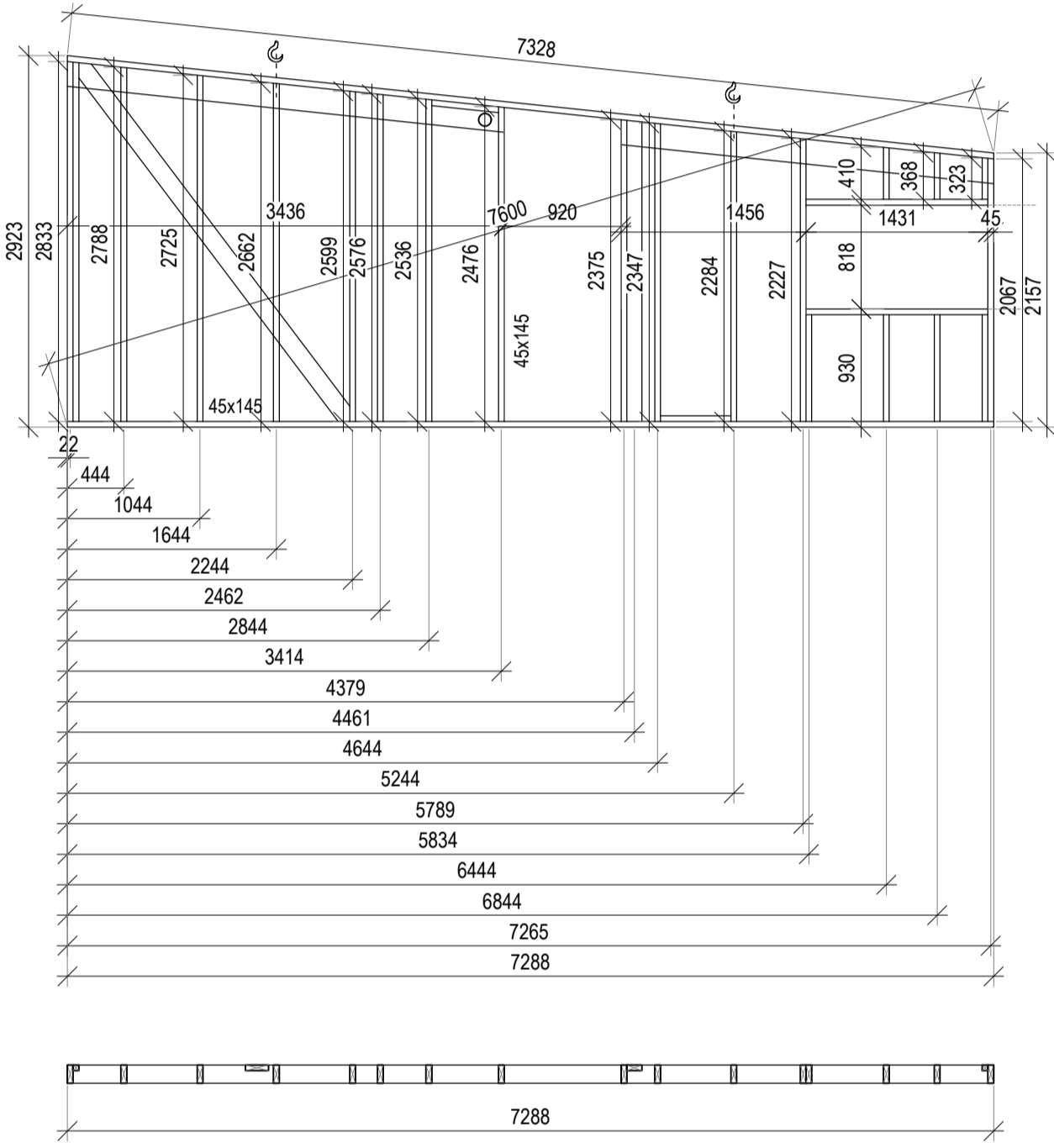
Veggur V 14



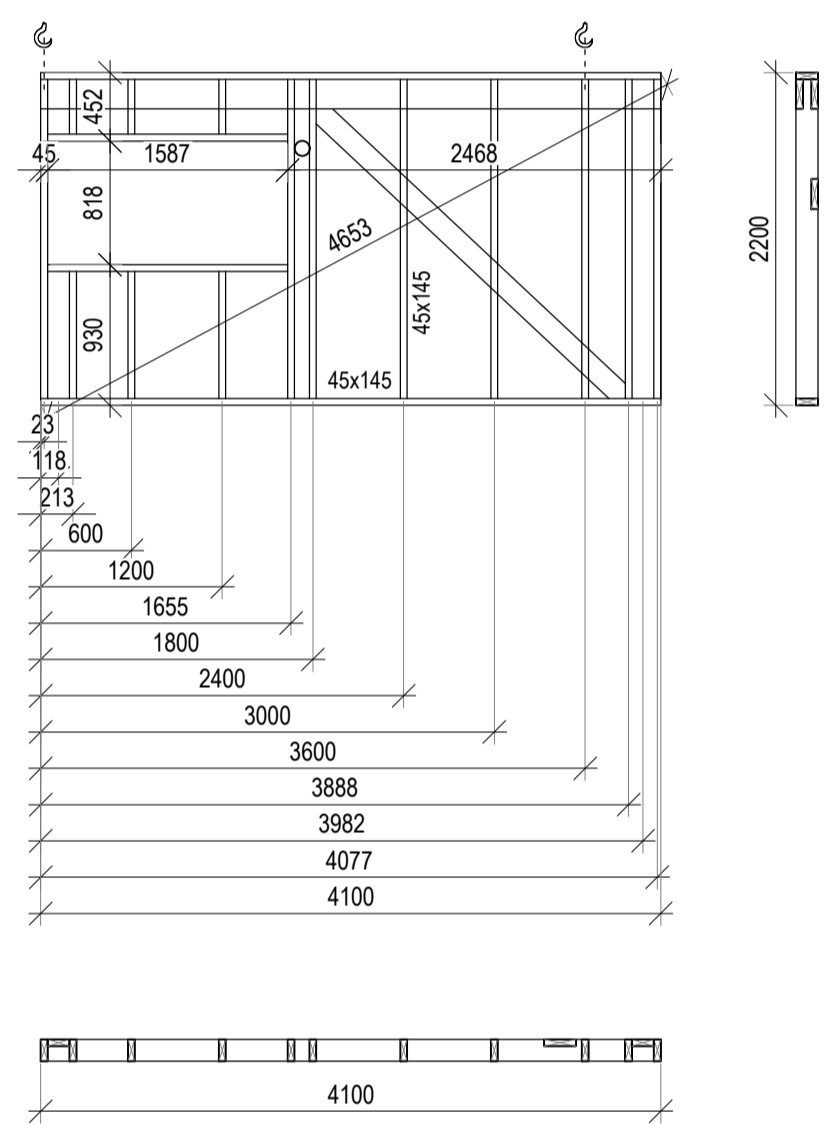
Veggur V 15



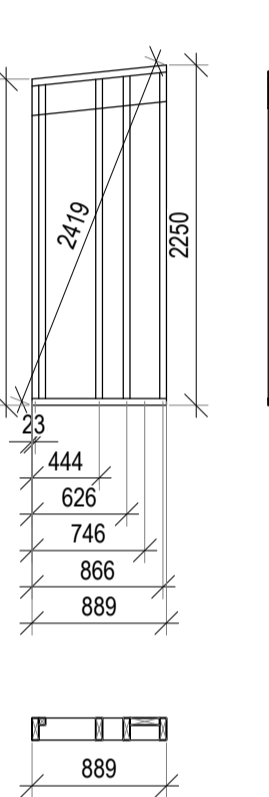
Veggur V6



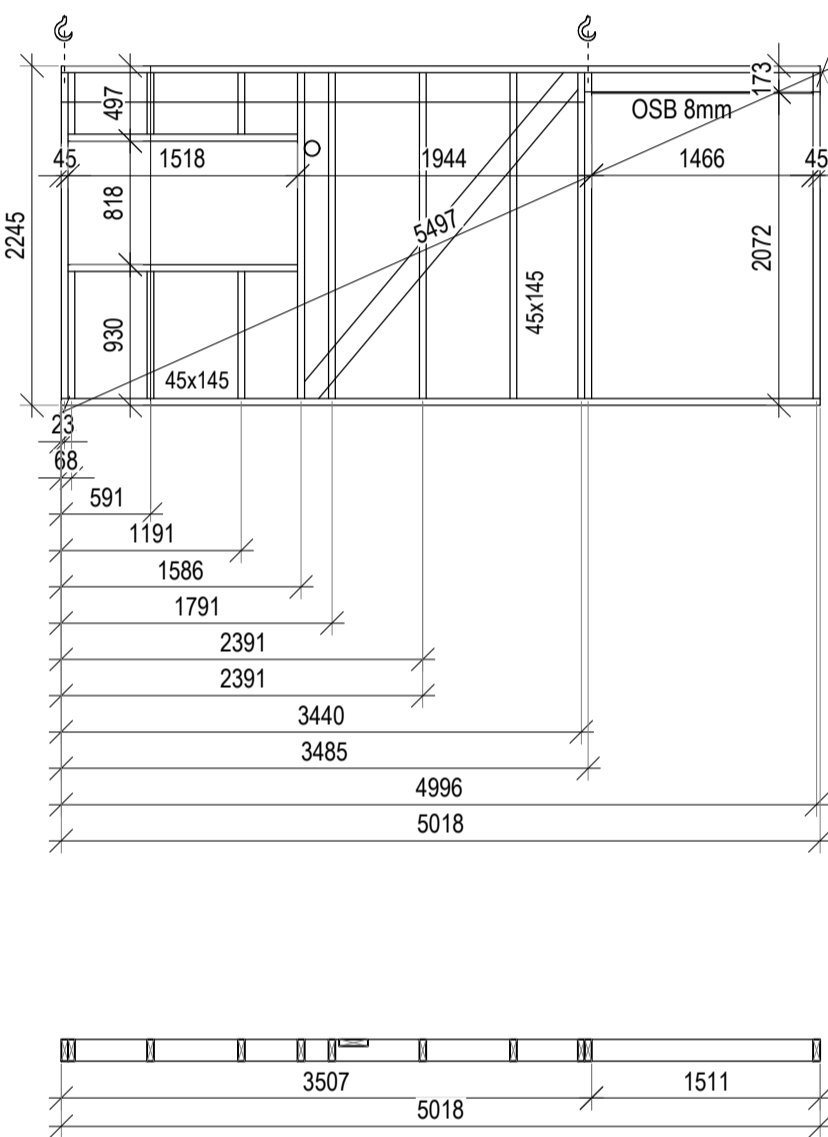
Veggur V7



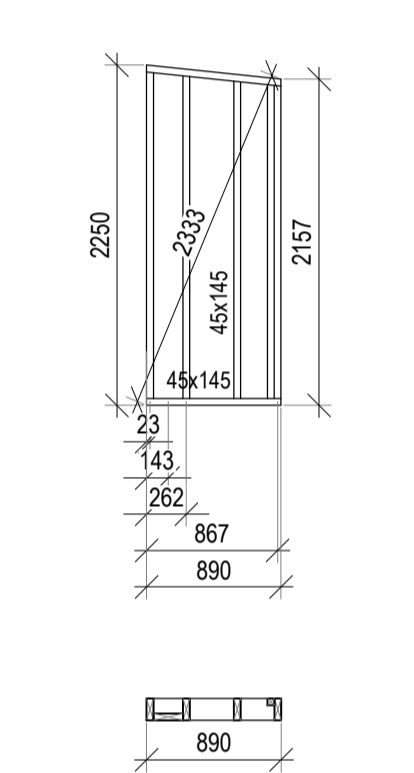
Veggur V8



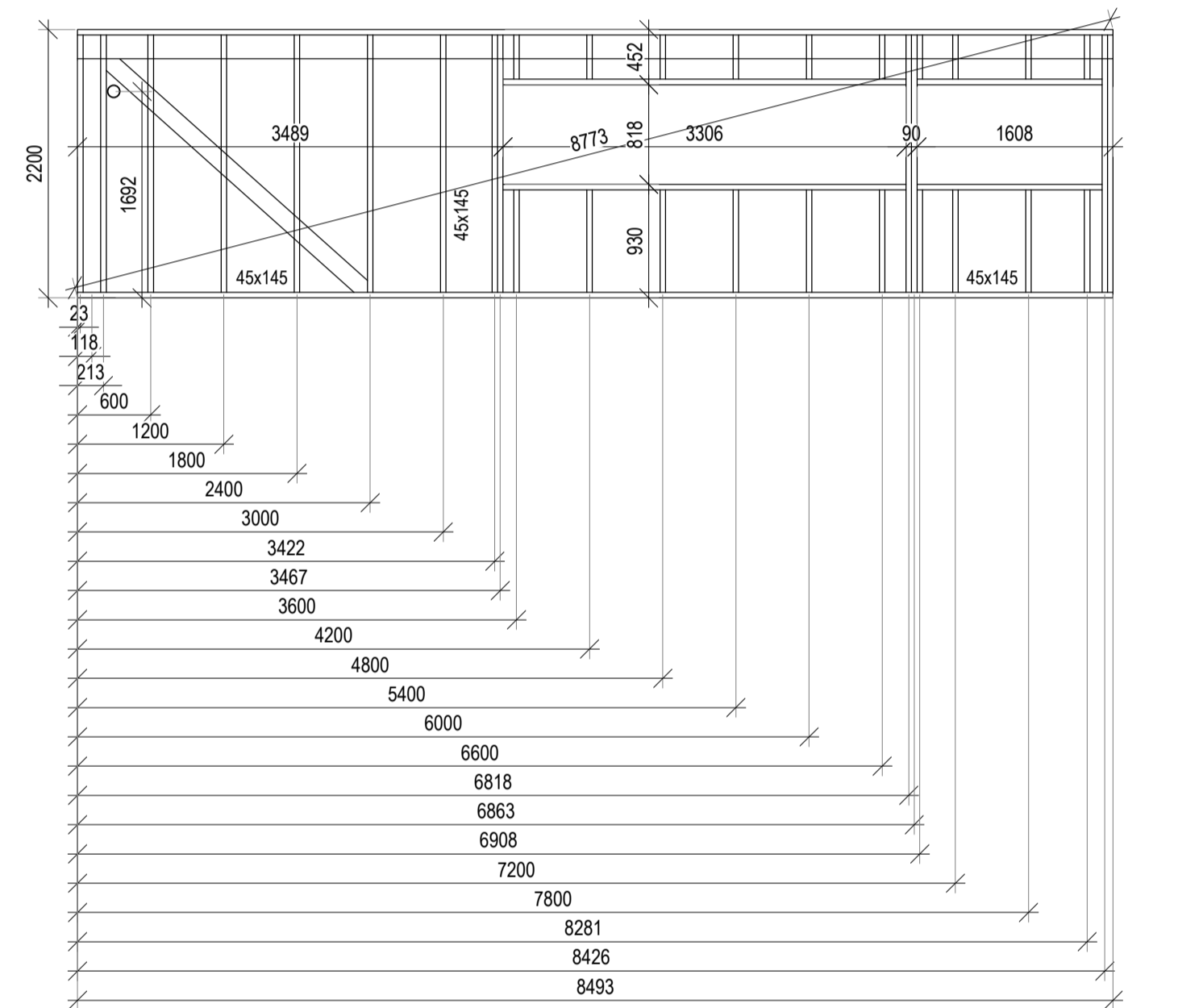
Veggur V9



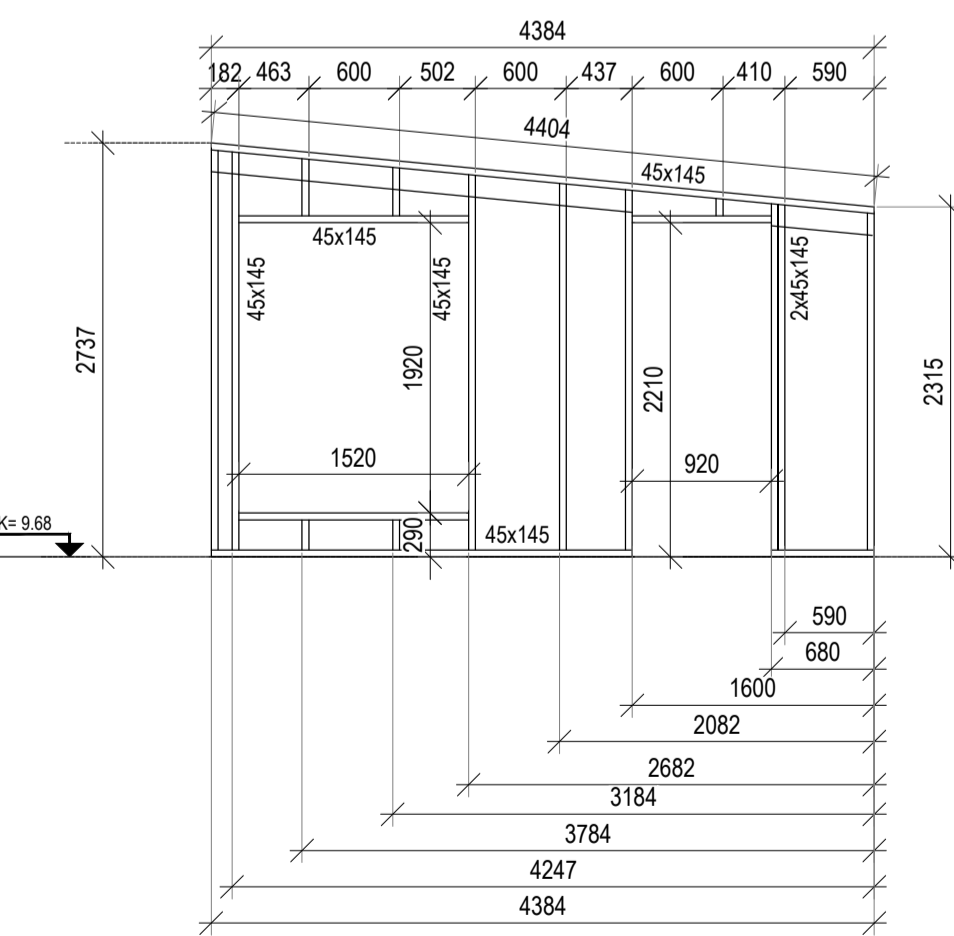
Veggur V10



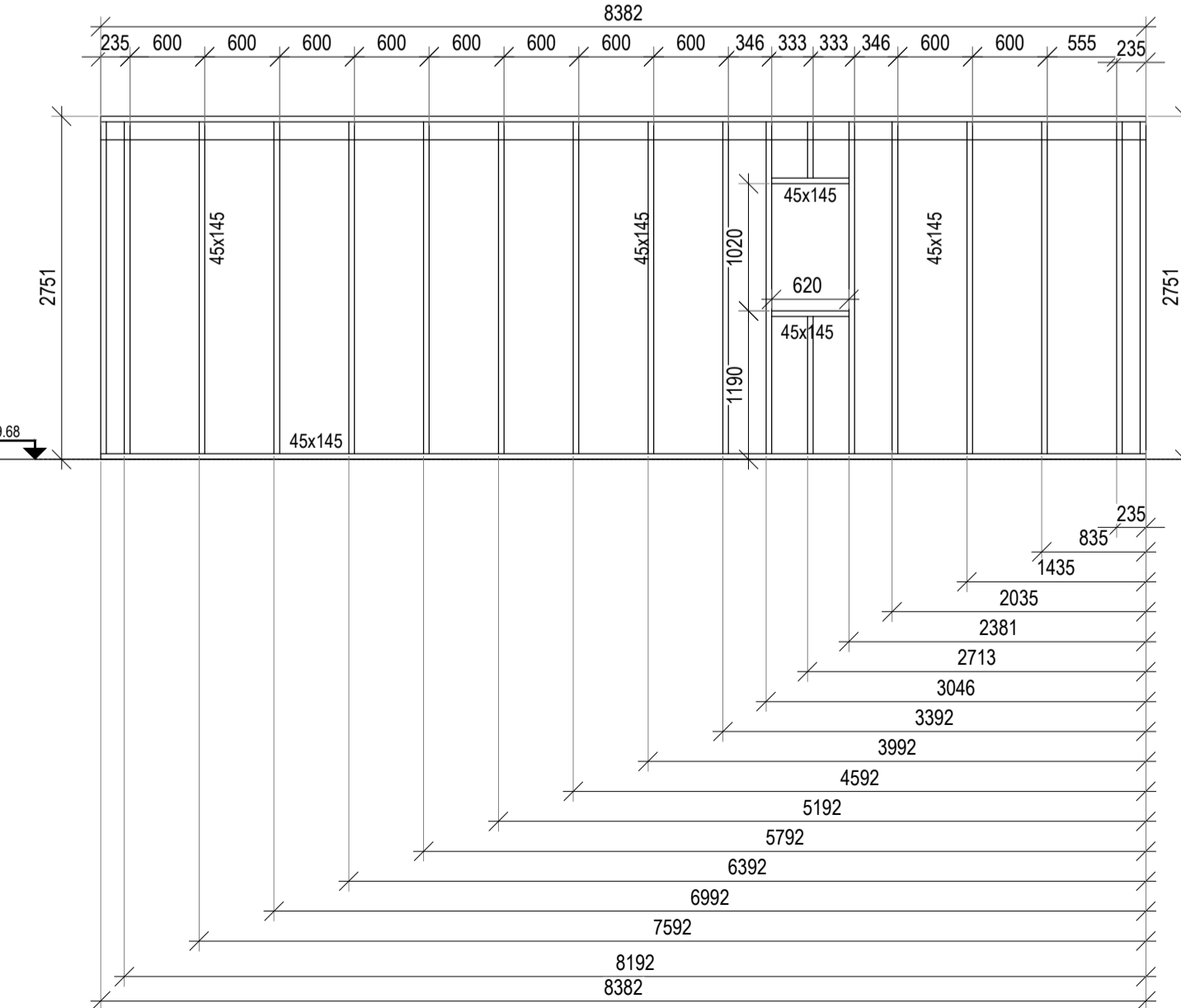
Veggur V11



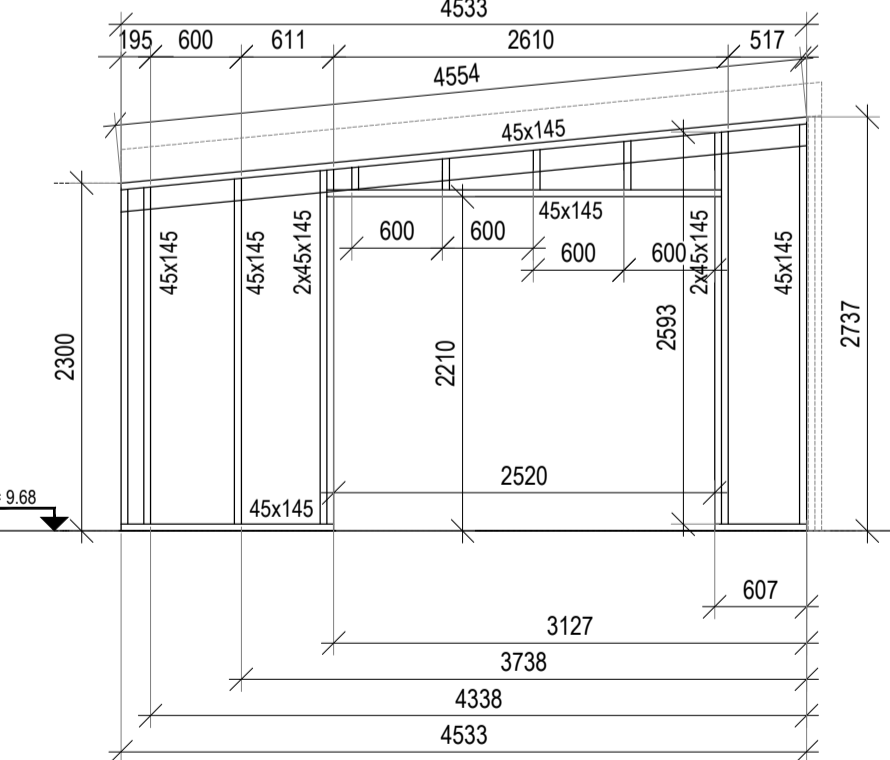
Veggur G-V1



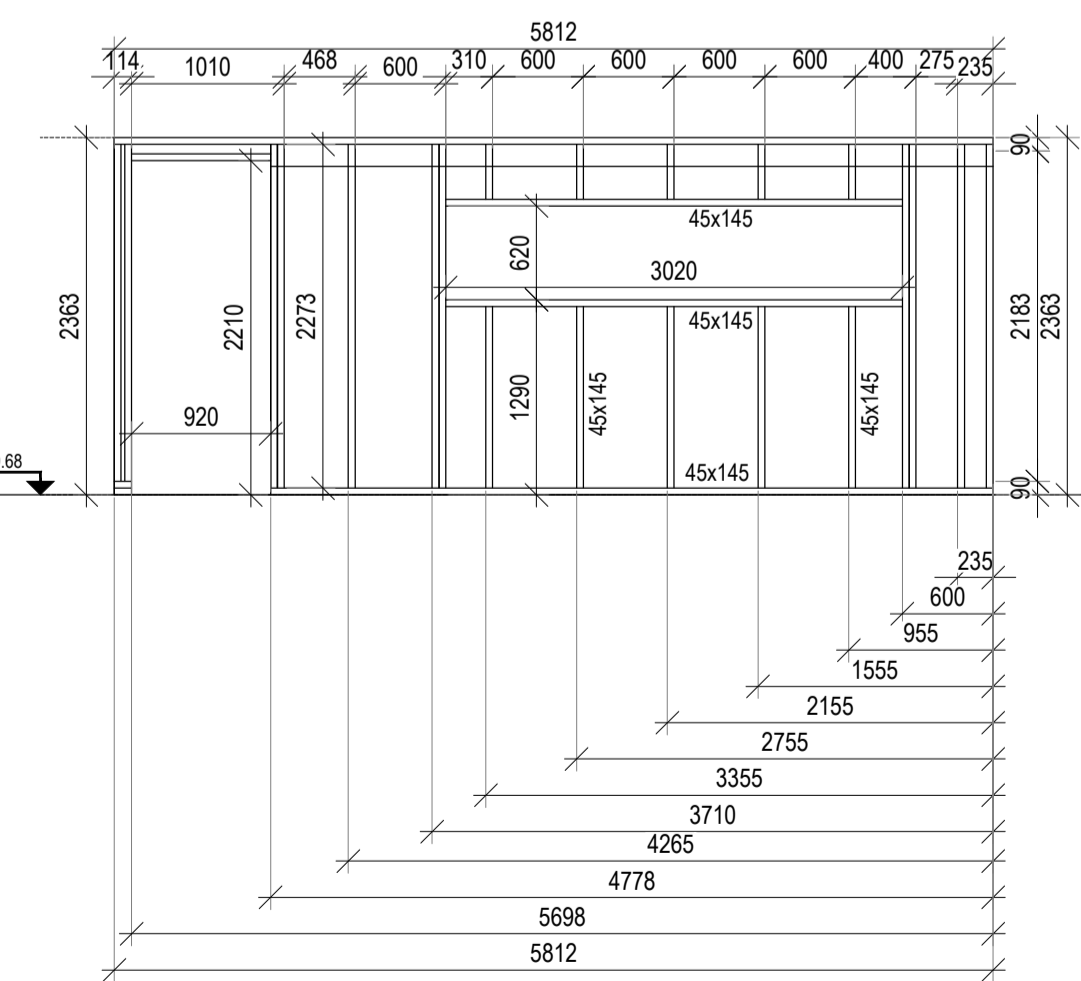
Veggur G-V2



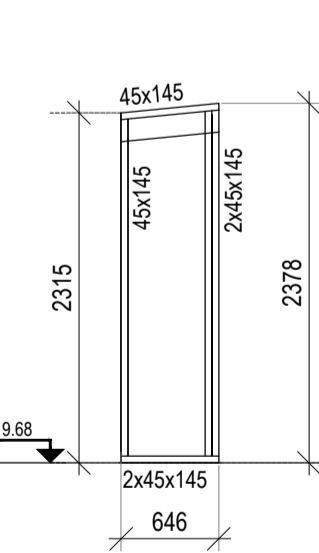
Veggur G-V3



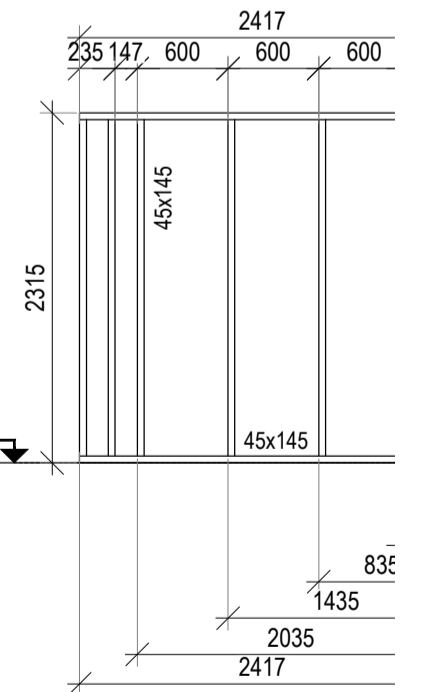
Veggur G-V4



Veggur G-V5



Veggur G-V6





Grunnmynd þakeningar
Mkv = 1:50

Skýringar

Sjá almennar skýringar á skýringarblaði
Öll mál eru í mm

DR. GAGN DRÖG DRÖG	DRÖG DRÖG DRÖG
TENSIO	Kristinn Eiríksson 120566-2748 Vandfræðingur Vesturlá 54 110 Reykjavík Sími: 840 7110 Póstfang: re@tensio.is
GLÓRA	Þorsteinn Björnsson 028873-3199 Byggingfræðingur BFI Tjarnargata 39 230 RNB Sími: 431 7622 762 6400 Póstfang: re@glora.is
KIÐJABERG, LÖÐ 18 GRÍMSNES OG GRAFNINGSHREPPUR	
Byggingar þakeningar	DRÖG DRÖG DRÖG
DRÖG DRÖG DRÖG	DRÖG DRÖG DRÖG