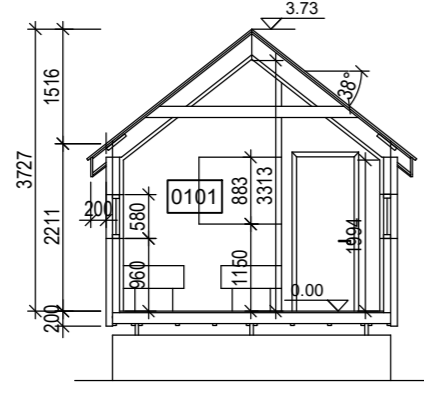
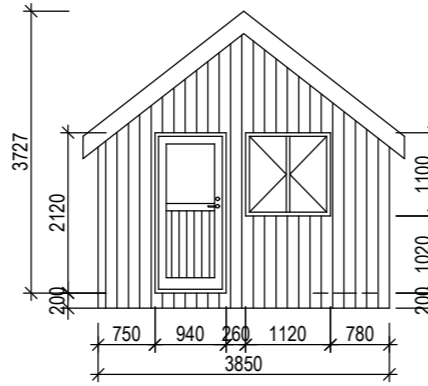


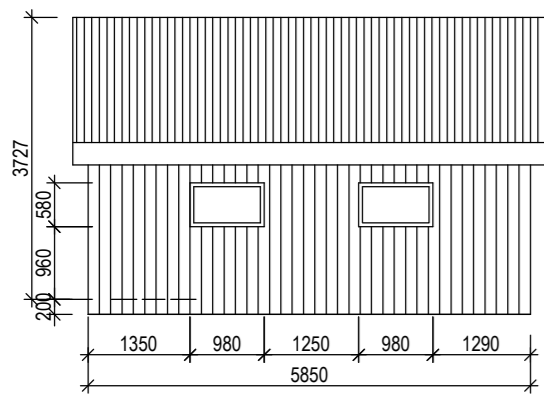
Grunnmynd kv. 1:100



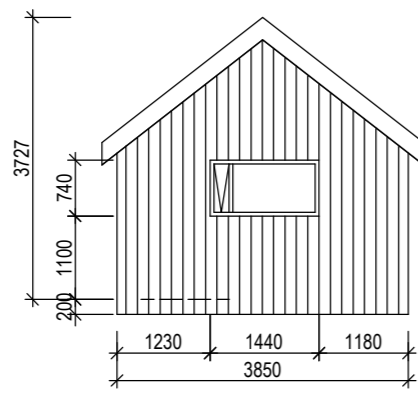
Snið A-A, 1:100



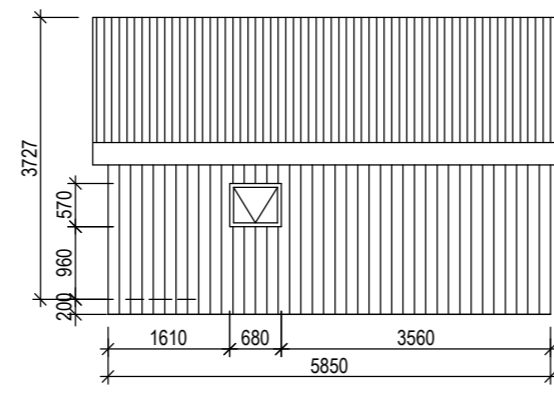
Útlit suður kv. 1:100



Útlit vestur kv. 1:100



Útlit norður kv. 1:100



Útlit austur kv. 1:100

SKÝRINGAR

- SL SLÖKKVITÆKI
- RS REYKSKYNJARI
- HS HITASKYNJARI
- LR LOFTRÆSING
- BO BJÖRGUNAROP
- GN GÓLFNIÐURFALL
- PN ÞAKNIÐURFALL
- WC KLÓSETT
- ÚT ÚTGANGUR

ÖLL MÁL Á TEIKNINGU ERU Í M OG MM.

BYGGINGARLÝSING:

Krækishólar nr. 2, gestahús, landnúmer L229571

Um er að ræða reyndarteikningar af gestahúsi sem flutt verður á lóðina Krækishólar 2 áður var áður staðsett í landi Skálmshólts, landnúmer L201778. Húsið er yfirfarið og lagfært fyrir flutning.

Gólfkóti húss (K=0,00 á teikningu) skal vera 50-60cm yfir landi. Um er að ræða kalt hús sen einungis verður upphitað þegar það er í notkun sbr. gr. 13.3 í byggingarreglugerð. Stærð rotþróar er a.m.k 2.200 lítrar skv. leiðbeiningum Umhverfisstofnunar. Auðkenni um staðsetningu hússins sem gefa má upp til neyðarlínu skal vera utandyra á útvegg við útidyrarhurð. Sorpi skal skilað skv. reglum svitarfélagsins hverju sinni.

Húsið er frístundahús á einni hæð byggt úr timbri. Sperrur eru 45x220 cc 600 í þaki. Undirstaða hússins er þrjár dregarar 45x145, gólf er 45x145 cc 400, 145 mm einangrun í gólfi, skrúfað ofan á með 21 mm krossviðsplötum. Húsið festist á þrjá nýja forsteypta sökkla sem eru á þjappaðri fyllingu. Sökkklar eru 300x600x3680 mm. Útveggir eru úr 45x95 timbri klæddir að utan með 9 mm krossviði, þar utan á kemur 21 mm loftunargrind og að lokum standandi en þá tölklæðning. Grind í útvegg er einangruð með 95 mm steinull. Að innan kemur rakavarnarlag (þolplast) þá 34mm rafmagnsgrind og klætt yfir með 12 mm rakavörðum spónaplötum. Þak er heilklað með 25x150 mm borðaklæðningu ofan á 45x220 sperrur í cc 600 og svo þakpappi og bárujár. Þak er einangrað með 200 mm þakull með vindpappa, undir einangrun er rakavarnarlag (þolplast), þá 34 mm lagnagrind og að lokum 13mm panelklæðning. Loftun þaks er ofan við þakull með 40mm loftunarrörum með skordýraneti í gegnum útvegg, 2 stk. í hverju 60 cm sperrubili. Þakkantur er klæddur með timburklæðningu. Gluggar og útihurðir eru úr timbri með tvöföldu argonfylltu gleri, U-gildi 1.3. Í húsið komi reykskynjari, slökkvitæki (6kg dufttæki) og eldvarnartenni í skála

KRÆKISHÓLAR 2, GESTAHÚS GÓLFKÓTI 0,00 m		
STÆRÐIR:		
LÓÐ	5333 m <sup>2</sup>	
SUMARHÚS	22,5 m <sup>2</sup>	62,2 m <sup>3</sup>
NÝTINGARHLUTFALL		0,01

Skýringar

- GN = Gólfniðurfall
- LR = Loftræsting
- BO = Björgunarop
- SL = Handslökkvitæki
- PK = Póstkassar
- PN = Þakniðurfall
- R = Reykskynjari
- NL = Neyðarljós

⇒ út = Merktur útgangur

BSL = Brunaslanga

! = Stjórnstöð "Brunaviðvörðunarkerfi"

01.01 = Rýmismúmer

☞ = Bilastæði fyrir fatlaða

Inntök = Inntök veitna

☐ = Fellistigi

☐ = Reyklosun

Brunatákn

EI60 = Veggir

EI90

A-EI60

A-EI120

REI60

REI120

A-REIM120

A-REI90 = Hæðaskil

E-CS30 = Hurðir

EI-CS30

EI-CS60

E30 = Gluggar

Breyt.	Dags.	Skýring	Unnið

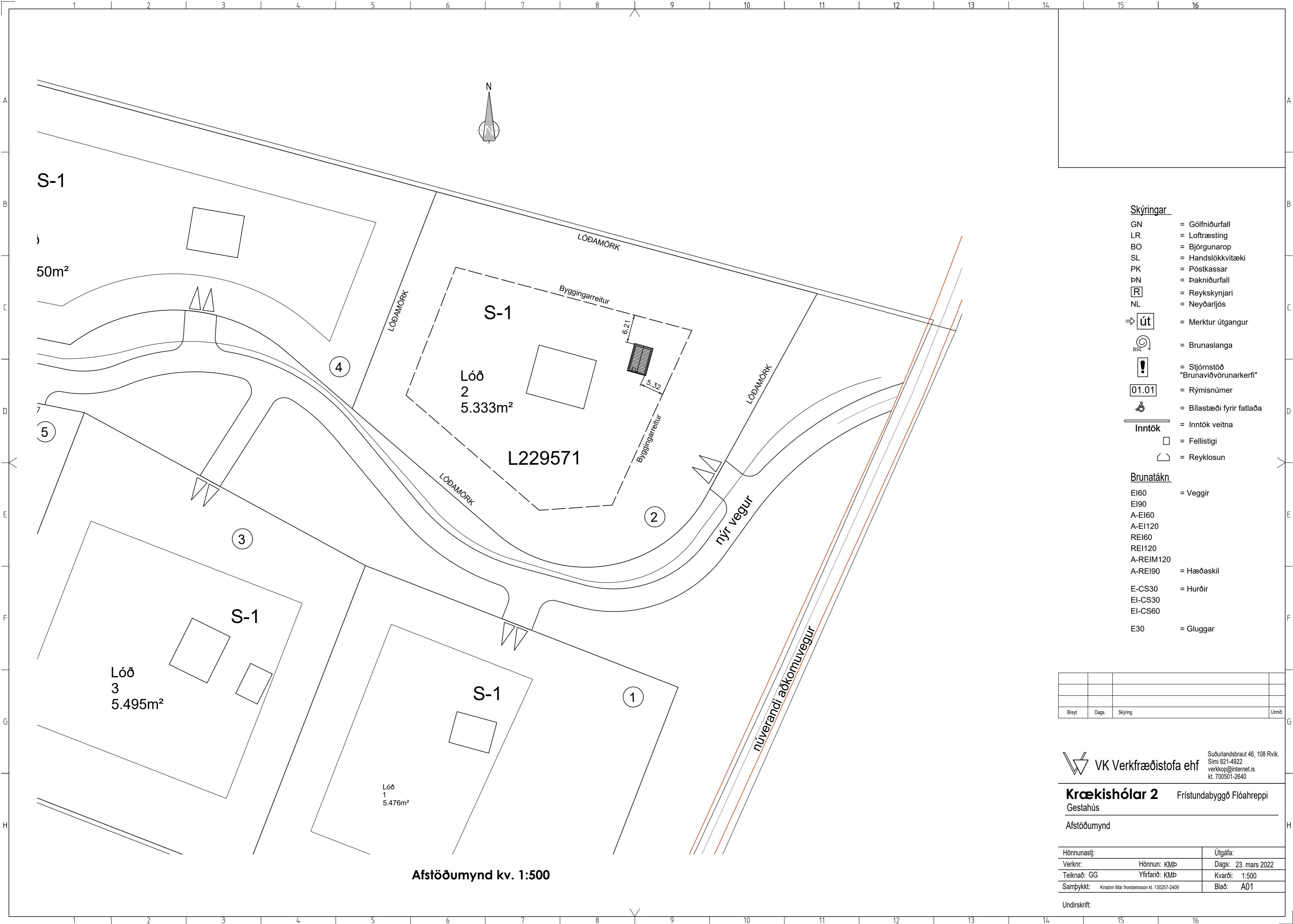
VK Verkfræðistofa ehf. Suðurlandsbraut 46, 108 Rvík. Sími 821-4922 verkkop@internet.is kt. 700501-2640

**Krækishólar 2** Frístundabyggð Flóahreppi Gestahús

Grunnmynd, útlit, snið og byggingarlýsing

Hönnunastj:	Útgáfa:
Verknr:	Hönnun: KMP Dags: 23. mars 2022
Teiknað: GG	Yfirfarið: KMP Kvarði: 1:100
Samþykkt: Kristinn Már Þorsteinsson kt. 130257-2409	Bláð: A00

Undirskrift:



Afstöðumynd kv. 1:500

- Skýringar**
- GN = Gólfniðurfall
  - LR = Loftræsting
  - BO = Björgunarop
  - SL = Handslökkvitæki
  - PK = Póstkassar
  - PN = Þakniðurfall
  - R = Reykskynjari
  - NL = Neyðarljós

- út = Merktur útgangur
- BSL = Brunaslanga
- ! = Stjórnstöð "Brunaviðvörðunarkerfi"
- 01.01 = Rýmismúmer
- ♿ = Bilastæði fyrir fatlaða

- Inntök**
- = Fellistigi
  - ◻ = Reyklosun

- Brunatákn**
- EI60 = Veggir
  - EI90
  - A-EI60
  - A-EI120
  - REI60
  - REI120
  - A-REIM120
  - A-REI90 = Hæðaskil
  - E-CS30 = Hurðir
  - EI-CS30
  - EI-CS60
  - E30 = Gluggar

Breyt.	Dags.	Skýring	Unnið

**VK Verkfræðistofa ehf**

 Suðurlandsbraut 46, 108 Rvík.  
 Sími 821-4922  
 verkjop@internet.is  
 kt. 700501-2640

**Krækishólar 2** Frístundabyggð Flóahreppi  
 Gestahús  
 Afstöðumynd

Hönnunastj:	Hönnun: KMP	Útgáfa:
Verknr:	Yfirfarið: KMP	Dags: 23. mars 2022
Teiknað: GG		Kvarði: 1:500
Samþykkt: Kristinn Már Þorsteinsson kt. 130257-2409		Blað: A01

Undirskrift:

